

# Takara standard

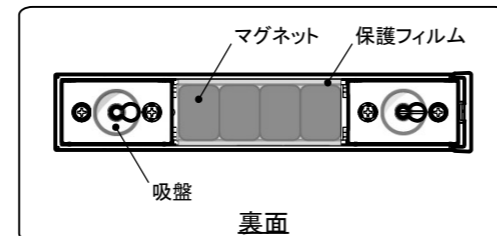
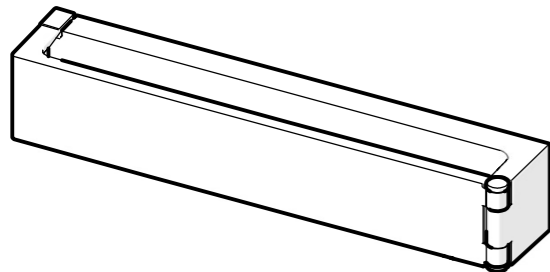
## スイングタオルハンガー (MGSK スイングタオルハンガー)

## 取扱説明書(お客様へ)

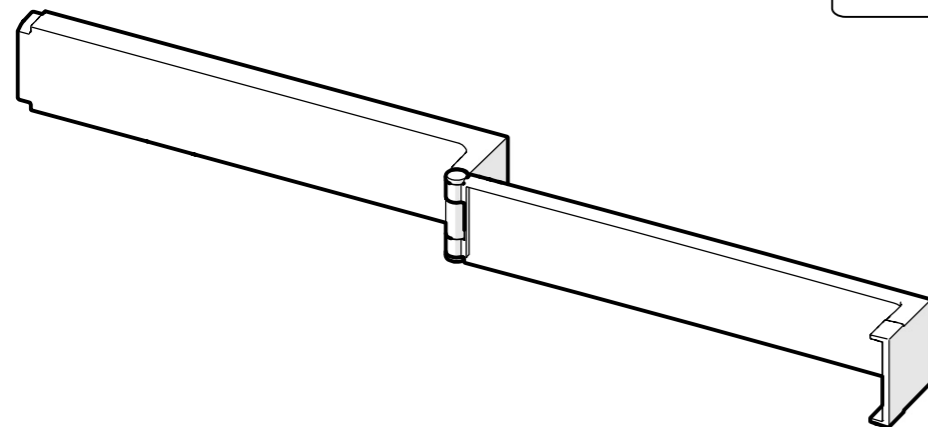
このたびは、「タカラ スイングタオルハンガー」をお買い求めいただきまして、誠にありがとうございました。ご使用前に、この取扱説明書をよくお読みの上、正しくお使いください。また、お読みになった後は、お使いになる方がいつでもご覧になれる場所に大切に保管してください。

### 1. 各部の名称

<閉じた状態>

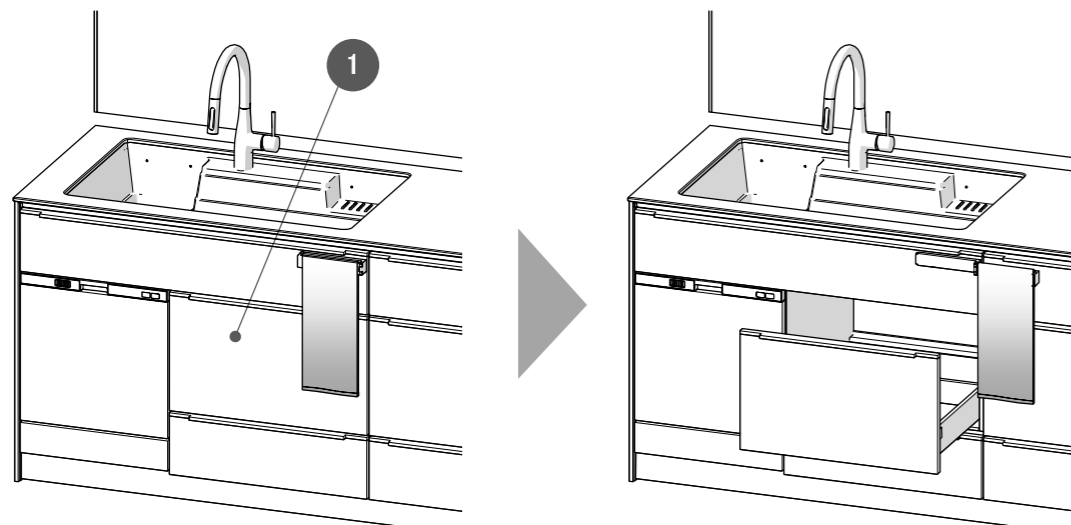


<開いた状態>



### 2. 機能

例: ①の引出しを開閉する時に、本製品を開いた状態にすることでタオルとの干渉をふせぐことができます。



### 3. 使用上のご注意

ここに示した注意事項は、守らないと人身事故や家財の損害に結びつくものをまとめて記載しています。安全に関する重大な内容ですので、必ずお守りください。

#### 安全上のご注意 **必ずお守りください**

●表示内容を無視して誤った使い方をしたときに生じる危害や損害の程度を、次の表示で説明しています。

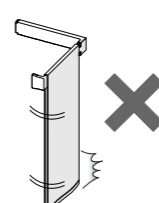
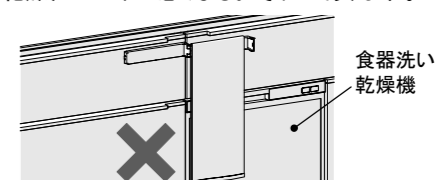
**注意** この表示は「使用者が傷害を負う、または物的損害の発生が想定される」内容です。

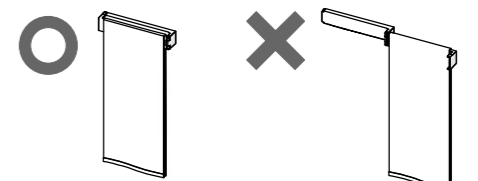
●お守りいただく内容の種類を、次の絵表示で区分し、説明しています。

**禁止** このような図記号は、してはいけない「禁止」の内容です。

**必ず実行** このような図記号は、必ず実行していただく「強制」の内容です。

#### **注意**

- 最大収納重量(400g)以上のものはかけない  
(最大収納重量は当社のホーロー製パネルに取付けた場合)  
落下のおそれがあります。
  - 金属面以外の場所へ取付けない  
落下のおそれがあります。
  - 吸盤が破損・変形・脱落している場合は使用しない  
落下のおそれがあります。
  - 製品を開閉する際は勢いよく開閉しない  
破損の原因になります。
  - タオル掛け以外の使い方をしない
- 
- 浴室内等の湿気の高い場所へ取付けない  
サビが発生するおそれがあります。
  - 加熱機器に記載されている離隔距離の範囲内に本製品を設置しない  
製品や収納物の破損・変形、または火災につながるおそれがあります。
  - 食器洗い乾燥機が運転中の場合は、タオルで排気口を塞がない  
故障や乾燥仕上がりが悪くなるおそれがあります。
- 

- 製品は水平に取付ける
  - 製品取付け後は、しっかりと固定させるために吸盤部分をパネル側に押し込む
  - パネル表面やベース部の吸盤が濡れている場合や汚れている場合、または洗剤が残っている場合は必ずふき取ってから取付ける  
製品が落下し、破損や怪我につながるおそれがあります。
  - 加熱機器のそばで使用する場合は、以下のことに注意する  
身体の一部や衣服がコンロの炎に触れないように注意する。コンロの炎が衣服に燃え移って、やけどをするおそれがあります。
- 必ず実行**
- 可動部に設置して使用する場合は、可動部はゆっくり操作する  
可動部の操作時に製品が落下し、破損するおそれがあります。
  - 製品取付け時に、周辺の部材に干渉しないことを確認する  
製品や収納物が落下し、破損するや怪我につながるおそれがあります。特にアイラックやレンジフードの整流板は、開閉動作を行って干渉しないことを確認してください。
  - 手を拭く際は、閉じた状態で使用する  
製品が落下し、破損や怪我につながるおそれがあります。
- 

## 4. 使用方法

快適にご使用いただくためにお守りください

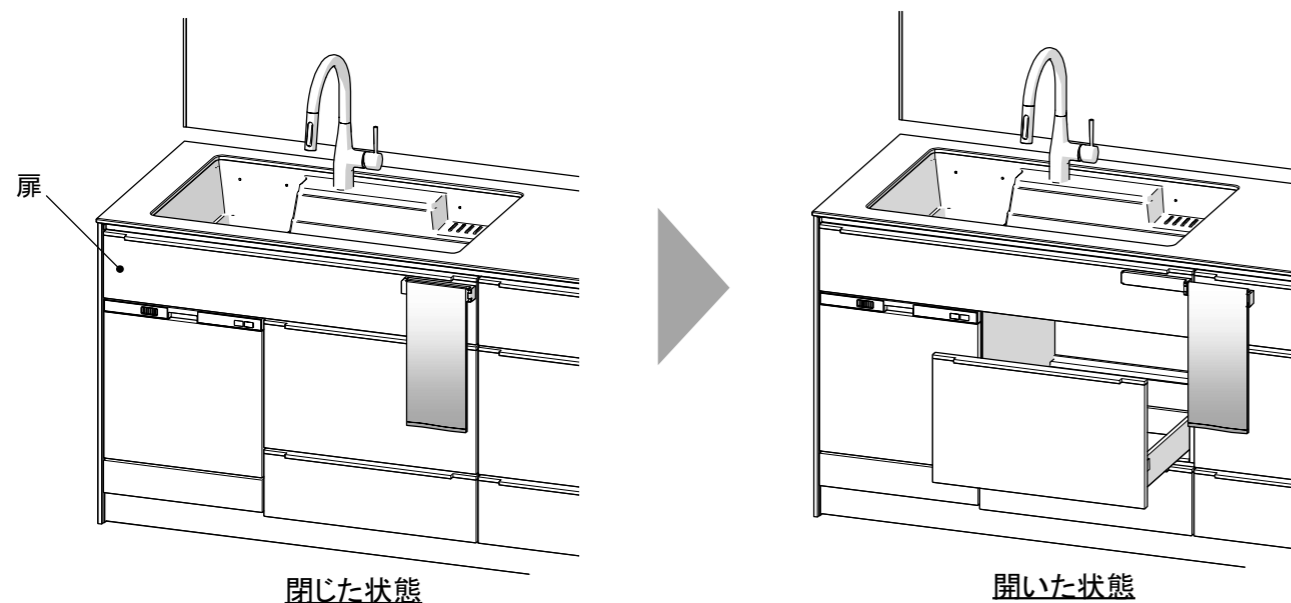
●マグネットに付いている保護フィルムははがさない  
はがして使用されますと、ホーロー面を傷つけるおそれがあります。

●時計など磁気の影響を受けるものは近づけない

### ■取付けかた

両手で本体を持ち、水平に取り付けます。

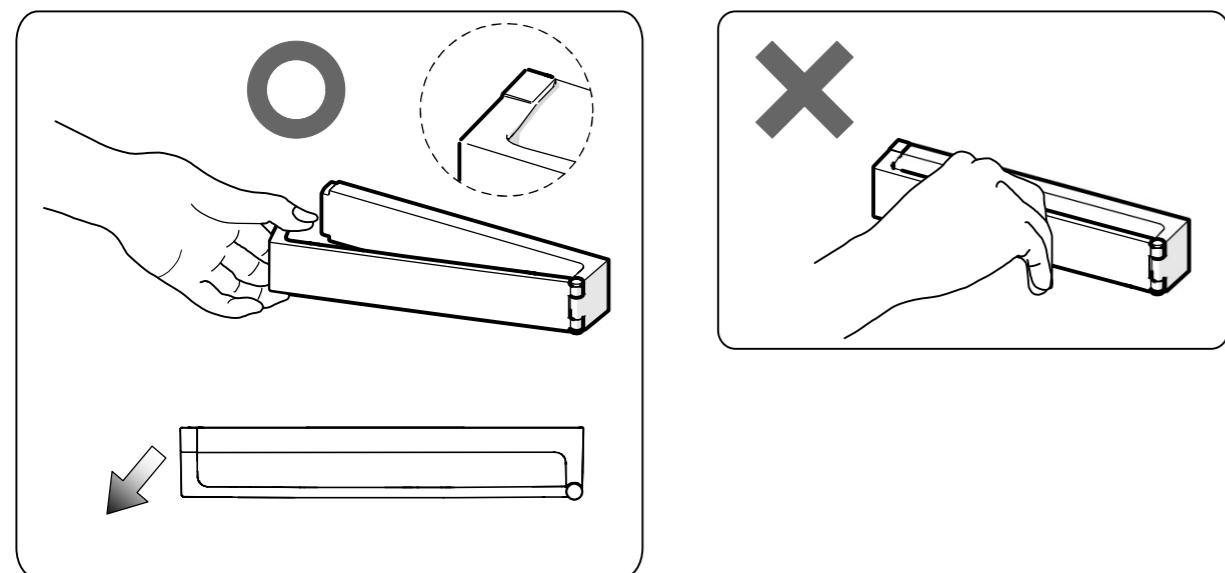
※本製品は取付け後に、開いた状態にすることで引出し開閉時のタオル干渉をふせぐことができます。  
機能を十分に活かすために、扉の端に取付けてください。



### ■開閉方法

下図の箇所を持って開閉してください。

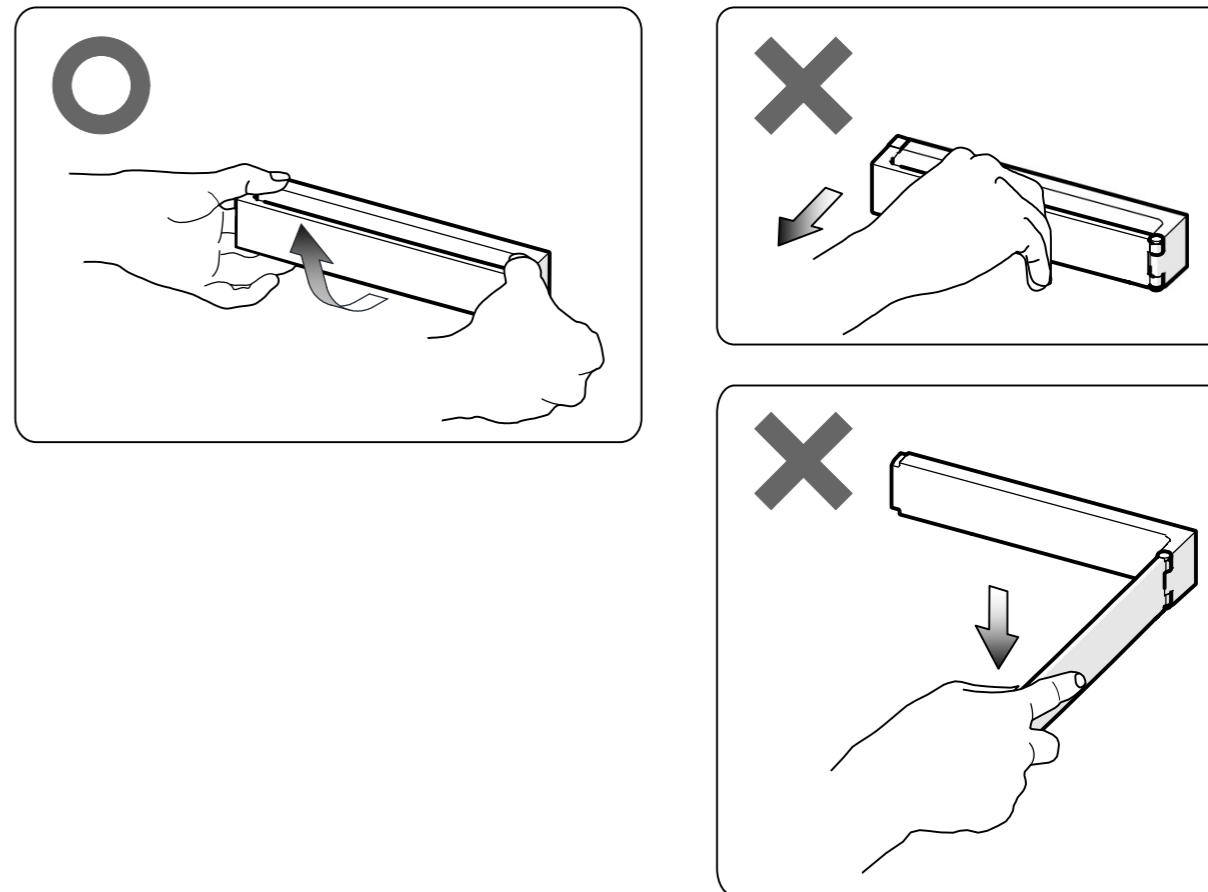
※下図の矢印方向に引っ張ると開きやすくなります。



### ■取りはずしかた

両手で本体を持ち、上に回転させるように引張って取りはずします。

※中央部を引張ったり、開いた状態で取りはずさないでください。  
製品が破損するおそれがあります。



## 5. お手入れのしかた

いつまでも美しく快適にご使用いただくためには日頃のお手入れが大切です。  
なお安全にお手入れしていただくために、ゴム手袋の着用をおすすめします。

### 代表的なお手入れ道具

#### お掃除道具

・スポンジ  
・使い古した歯ブラシ  
・やわらかい布  
・ゴム手袋



#### 洗剤

・住宅用洗剤  
・中性洗剤



### ご注意

以下の洗剤・道具は使用しない  
製品を傷めるおそれがあります。

溶剤(シンナー・ベンジン)、酸性・アルカリ性・  
塩素系の洗剤、漂白剤  
金属タワシ、ナイロンタワシ、みがき粉、研磨剤  
入りスポンジ

●水またはうすめた台所用中性洗剤を含ませたやわらかい布またはスポンジで汚れを落としてください。  
その後、水ぶきをして洗剤を完全にふき取ってください。最後に乾いた布で水分をふき取ってください。

**タカラスタンダード株式会社**

本社 〒536-8536 大阪市城東区嶋野東1丁目2番1号

☎ 0120-557-910

トリセツMGSKSWタオルハンガー  
2F-1



\* 1 4 2 6 8 6 5 3 \*