

# システムバス 御見積書

御名前 大阪-枚方SR SB5 様

業者 様

商品名 GRANSPA グランスパ

作成日 2023年8月21日  
プラン番号 1840E-2305-0239T  
現場番号 C3524185

タカラスタンダード株式会社  
◆枚方ショールーム  
大阪府枚方市招提元町4-20-1

TEL 072-866-1105 / FAX 072-866-1106

◆大阪支社  
TEL 06-6746-6811 / FAX 06-6746-6805

商品  
御見積金額 **¥756,500 (税込 ¥832,150)**

( )内の価格は税込価格<税率10%>を表示しています。

《参考》別途 商品組付費 **¥177,000 (税込 ¥194,700)**

- ※ 商品御見積金額には商品組付費は含まれておりません。
- ※ 商品組付費は現場の状況により変動する事があります。  
又、給水・給湯・ガス・ダクト・電気等の接続工事は含まれておりません。

◆ 御見積仕様 ★ 御見積のカラー表示は参考です。最終発注時には必ず御確認下さい。

《システムバス》

ユニットサイズ	1317(BL勝手)
洗い場仕様	キープクリーンフロア:ハイクラス
洗い場カラー	カームグレー
浴槽材質	アクリル人造大理石
浴槽カラー	シュガーライトグレー
浴槽形状	セミスクエア浴槽(小)
カウンター材質	樹脂
カウンター/下カバーカラー	ホワイト / -
浴槽前カウンターカラー	-
エプロン材質/カラー	ステンレス / ホワイト
浴室パネル材質	高品位ホーロー
パネルカラー(正面)	ブリックグレー
パネルカラー(周辺)	ホワイト
ガス種 / 周波数	13A / 60Hz

◆ 御確認事項

担当営業	担当アドバイザー	プラン作成者
枚方SR	枚方SR	枚方SR

◆ 備考

--	--

御名前 大阪-枚方SR SB5

様

現場番号	C3524185	プラン番号	1840E-2305-0239T	作成日	2023/8/21
------	----------	-------	------------------	-----	-----------

## 御見積明細 システムバス

★ 御見積のカラー表示は参考です。最終発注時には必ず御確認下さい。

NO	商品名	仕様	数量	単価	金額
1	グランスパ 1317サイズ		1	727,000	727,000
2	架台	低床タイプ 一体架台	1		
3	ドア	折戸<800幅>(ホワイト)ノ樹脂ガラス(半透明)(19サイズ)	1		
4	ドア	上部換気口	1		
5	ドア位置変更	B勝手・移動なし・1面デザイン・800幅ドア	1		
6	洗い場	キープクリーンフロア(ハイクラス・カームグレー)	1		
7	排水口カバー	ステンレス	1		
8	浴槽	キープクリーン浴槽<アクリル人造大理石>(高断熱浴槽)(シュガーライトグレー)	1		
9	浴槽追焚き穴	あり	1		
10	エプロン	カラーステンレス(保温材あり)(ホワイト)	1		
11	浴槽形状	人大セミスクエア浴槽	1		
12	浴槽ハンドグリップ	なし	1		
13	浴槽パン	あり	1		
14	洗い場用水栓	サーモ水栓:樹脂ホース(シルバー)KF9032SJN1 水栓上部カウンター(ホワイト)	1		
15	洗い場用水栓	標準シャワーヘッド:KF9032SJN1	1		
16	浴槽用水栓	浴槽側水栓なし	1		
17	カウンター	ワイドカウンター	1	-41,000	-41,000
18	シャワーフックスライドバー	あり	1		
19	浴室パネル	ハイクラス(一面デザイン)(Kパネル)	1		
20	浴室パネルタオル穴	タオル掛け穴なし	1		
21	天井	高光沢フラット天井	1		
22	換気機器	浴室暖房乾燥機(100V)ホワイト	1	+45,500	+45,500
23	換気機器	ランドリーパイプホワイトタイプ(1本)	1		
24	換気機器開口	工場開口	1		
25	照明	天井付スクエア照明+ダウンライト(1灯)(白色)	1		
26	天井照明開口	工場開口	1		
27	ミラー	横長ミラー	1	-7,500	-7,500
28	風呂フタ	断熱風呂フタ	1	+3,000	+3,000
29	タオル掛け	タオル掛けなし	1	-1,000	-1,000
30	ハンドバー	ステン I型600タイプ	1	+9,000	+9,000
31	収納棚	クリアタイプB(2段)	1	+4,000	+4,000

御名前 大阪-枚方SR SB5 様

現場番号	C3524185	プラン番号	1840E-2305-0239T	作成日	2023/8/21
------	----------	-------	------------------	-----	-----------

## 御見積明細 システムバス

★ 御見積のカラー表示は参考です。最終発注時には必ず御確認下さい。

NO	商品名	仕様	数量	単価	金額
32	風呂フタフック	風呂フタフック(固定式)(ホワイト)	1	+4,000	+4,000
33	循環金具セット	PLLX	1	+13,500	+13,500
34	給水給湯管	洗い場1水栓	1		
システムバス合計			34		¥756,500
商品総合計			34		¥756,500

※ 御見積明細の価格には消費税は含まれておりません。別途消費税が必要となります。

## 《参考》別途 商品組付費

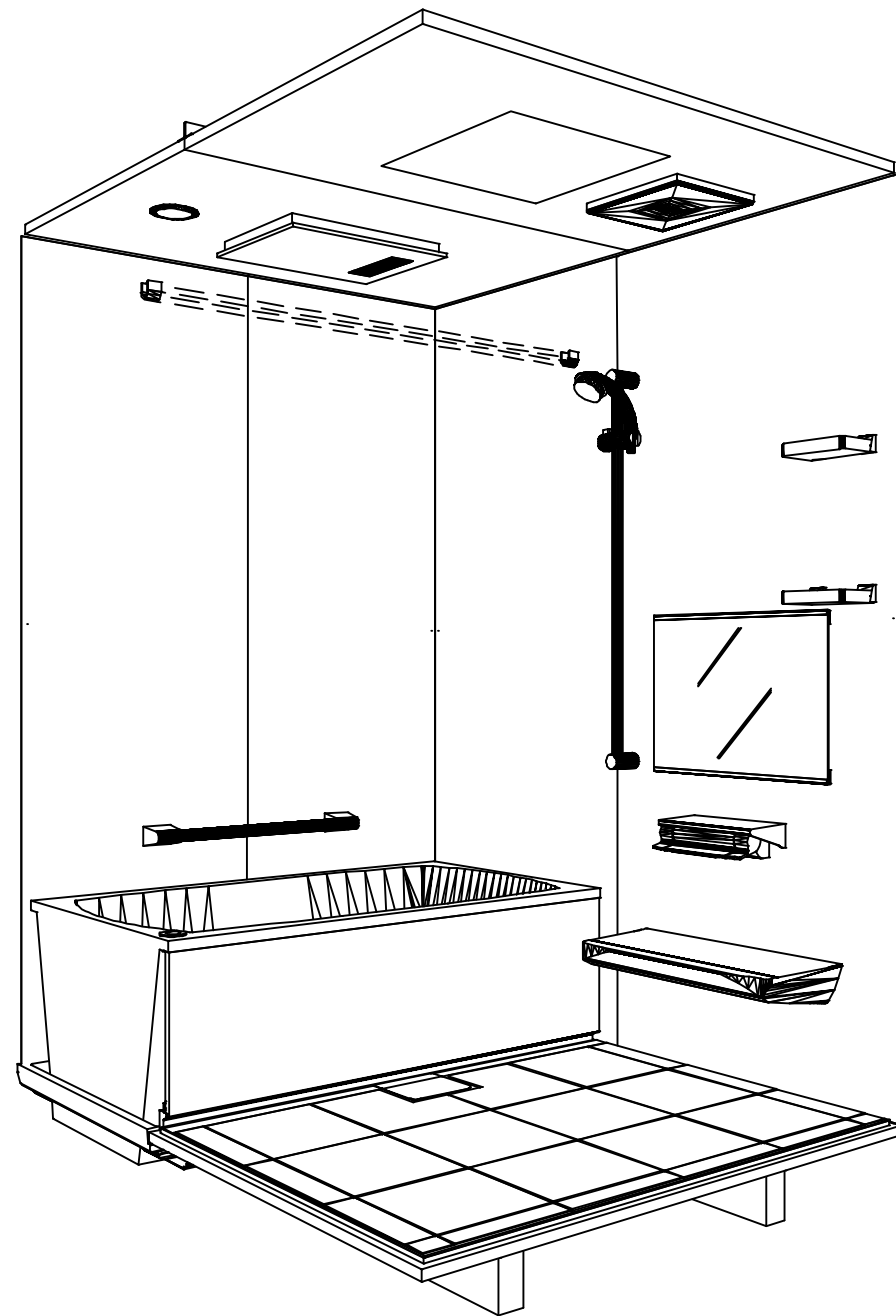
システムバス商品組付費

¥177,000 (税込 ¥194,700)

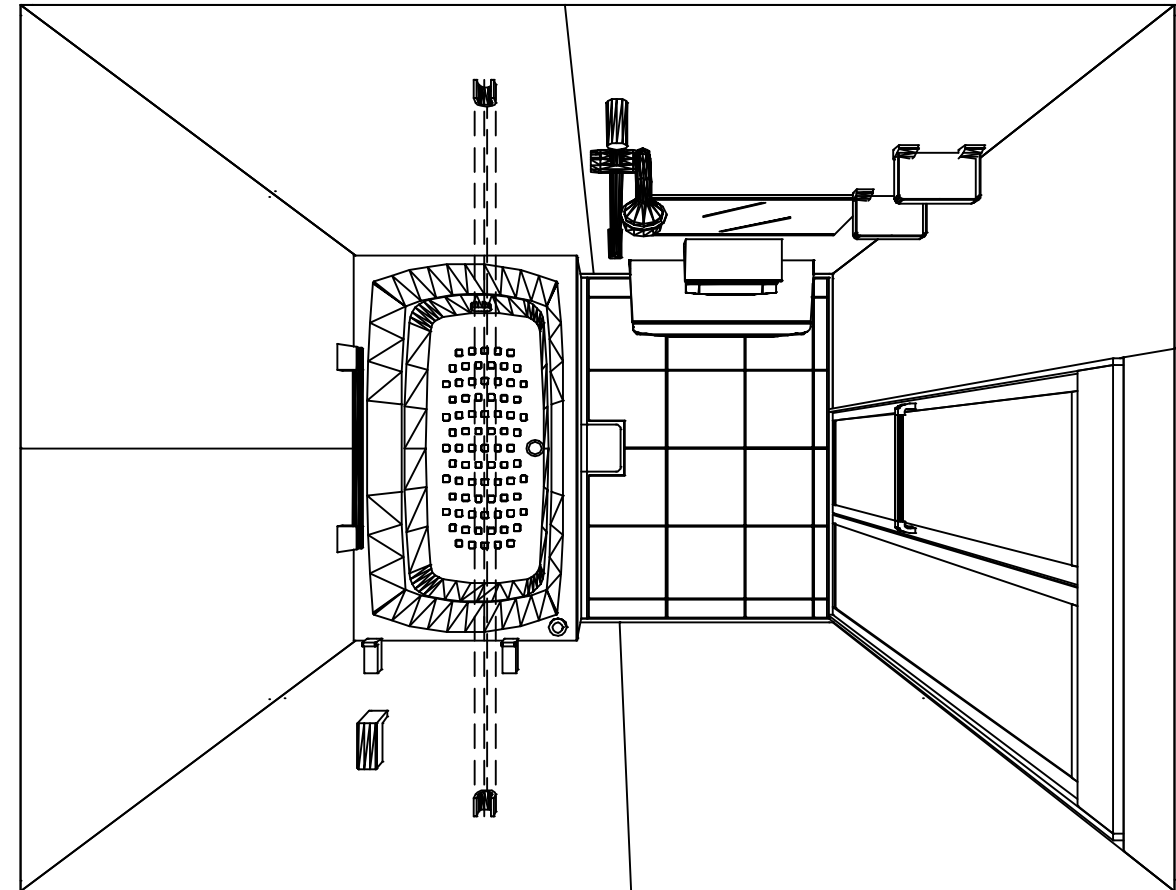
※ 商品組付費は現場の状況により変動する事があります。又、給水・給湯・ガス・ダクト・電気等の接続工事は含まれておりません。

( )内の価格は税込価格&lt;税率10%&gt;を表示しています。

パース



鳥瞰図



1317

高光沢フラット天井

電気式浴室暖房乾燥機、100Vタイプ(常時換気対応)

このレイアウトプランは参考図面ですので価格・仕様・設置・納期等の詳細については注文依頼先、設置業者の方に必ず確認して頂きますようお願い致します。