

システムバス 御見積書

御名前 北陸-金沢SR SB2 様
業者 様
商品名 PREDECIA プレデンスIA

作成日 2022年9月6日
プラン番号 1600A-2206-0415T
現場番号 C3484007

タカラスタンダード株式会社
◆北陸支店 販売課
石川県金沢市新保本4丁目65番5
TEL 076-269-4400 / FAX 076-269-4499

◆金沢シヨールーム
TEL 076-269-4450 / FAX 076-269-4407

商品御見積金額 **¥1,142,000 (税込 ¥1,256,200)**
()内の価格は税込価格<税率10%>を表示しています。

《参考》別途商品組付費 **¥177,000 (税込 ¥194,700)**

- ※ 商品御見積金額には商品組付費は含まれておりません。
- ※ 商品組付費は現場の状況により変動する事があります。
又、給水・給湯・ガス・ダクト・電気等の接続工事は含まれておりません。

◆御見積仕様

《システムバス》
ユニットサイズ 1616(BL勝手)
洗い場仕様 キーブクリンフロンティア:ハイクラス
洗い場カラー カームホワイト
浴槽材質 鋳物ホーロー
浴槽カラー プレシヤスホワイト
浴槽形状 かつろぎラウンドジ浴槽
浴槽・風呂フタ 高断熱仕様
カウンター材質 アクリル人造大理石
カウンターカラー ホワイト
エプロン材質/カラー ステンレス / ホワイト
浴室パネル材質 高品位ホーロー
パネルカラー(正面) ラスターシエル
パネルカラー(周辺) ホワイト
ガス種 / 周波数 未定 / 60Hz

◆御確認事項

- ☆御見積りの商品は受注生産品の為、納期は約3週間程度いただきます。
- ☆納入後、訪問による取扱説明が必要な場合は別途費用 ¥10,000にて承ります。
- ☆商品の仕様・価格等は予告なく変更する事があります。ご購入の際には、弊社支店営業所等へお問い合わせ、またはカタログにてよく御確認下さるようお願い致します。
- ☆この御見積書の有効期間は30日間です。

担当営業	担当アドバイザー	プラン作成者
金沢SR		前田(野)

◆備考
★2022.08

--	--

No.*

現場番号	C3484007	プラン番号	1600A-2206-0415T	作成日	2022/9/6
------	----------	-------	------------------	-----	----------

御見積明細 システムバス

NO	商品名	仕様	数量	単価	金額
1	プレデシシア 1616サイズ		1	1,088,000	1,088,000
2	架台	戸建タイプ 一体架台	1		
3	ドア	片引戸<800幅>(ホワイト)ノ樹脂ガラス(半透明)(20サイズ)	1	+45,500	+45,500
4	ドア	タテ型換気口	1		
5	ドア位置変更	B勝手・移動なし・1面デザイン・800幅ドア	1		
6	洗い場	キープクリーンフロア(ハイクラス・カームホワイト)	1		
7	排水口カバー	ステンレス	1		
8	浴槽	鋳物ホロー浴槽(高断熱浴槽)(プレシヤホワイト)	1		
9	浴槽追焚き穴	あり	1		
10	エプロン	カラーステンレス(保温材あり)(ホワイト)	1		
11	浴槽形状	くつろぎラウンジ浴槽	1		
12	ヘルシージェット	なし	1		
13	肩包み湯	なし	1		
14	うるぼか湯	なし	1		
15	浴槽ハンドグリップ	なし	1		
16	ガス温水式床暖房	なし	1		
17	洗い場用水栓	棚付サーモ水栓:樹脂製ホース(メタル調)SB182-H	1		
18	洗い場用水栓	標準シャワーヘッド:SB182-HB1	1		
19	浴槽用水栓	浴槽側水栓なし	1		
20	カウンター	人造大理石カウンター	1		
21	シャワーフック/スライドバー	シャワーフックスライドバー	1		
22	浴室パネル	プレミアムクラス(一面デザイン)(Kパネル)	1	+15,000	+15,000
23	浴室パネルタオル穴	タオル掛け穴なし	1		
24	天井	高光沢フラット天井	1		
25	換気機器	天井換気扇ホワイト	1		
26	換気機器開口	工場開口	1		
27	照明	ダウンライト照明(3灯)(電球色)	1	-3,000	-3,000
28	天井照明開口	工場開口	1		
29	ミラー	横長ミラー	1	-8,000	-8,000
30	風呂フタ	断熱風呂フタ	1		
31	タオル掛け	タオル掛けなし	1	-4,000	-4,000

現場番号	C3484007	プラン番号	1600A-2206-0415T	作成日	2022/9/6
------	----------	-------	------------------	-----	----------

御見積明細 システムバス

NO	商品名	仕様	数量	単価	金額
32	収納棚	クリアタイプ クリア(2段)	1	-4,000	-4,000
33	循環金具セット	PLLX	1	+12,500	+12,500
34	給水給湯管	洗い場1水栓	1		
35	トラップカバー	なし	1		
システムバス合計			35		¥1,142,000
商品総合計			35		¥1,142,000

※ 御見積明細の価格には消費税は含まれておりません。別途消費税が必要となります。

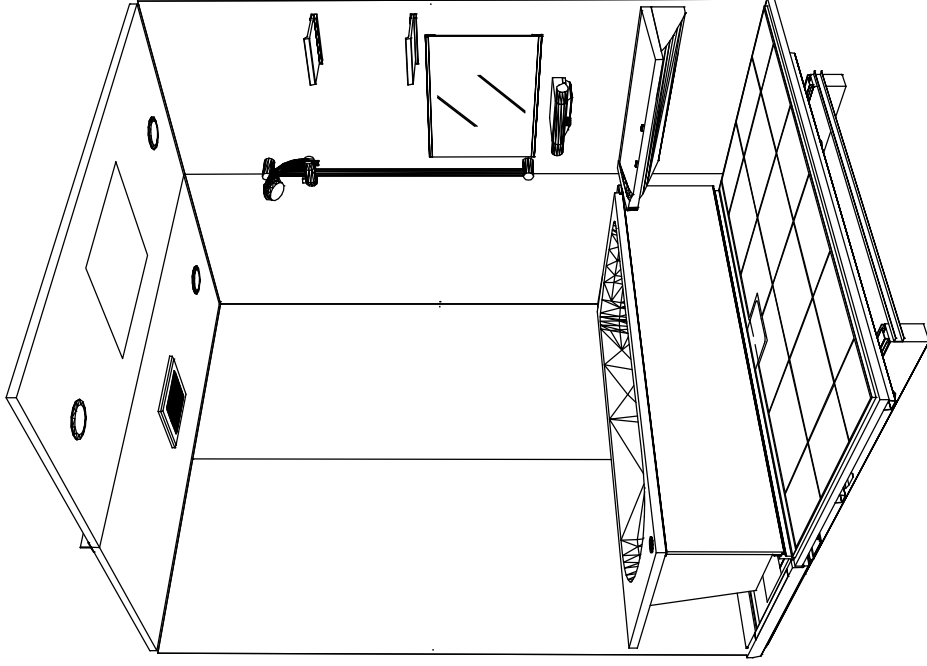
《参考》別途 商品組付費

システムバス商品組付費

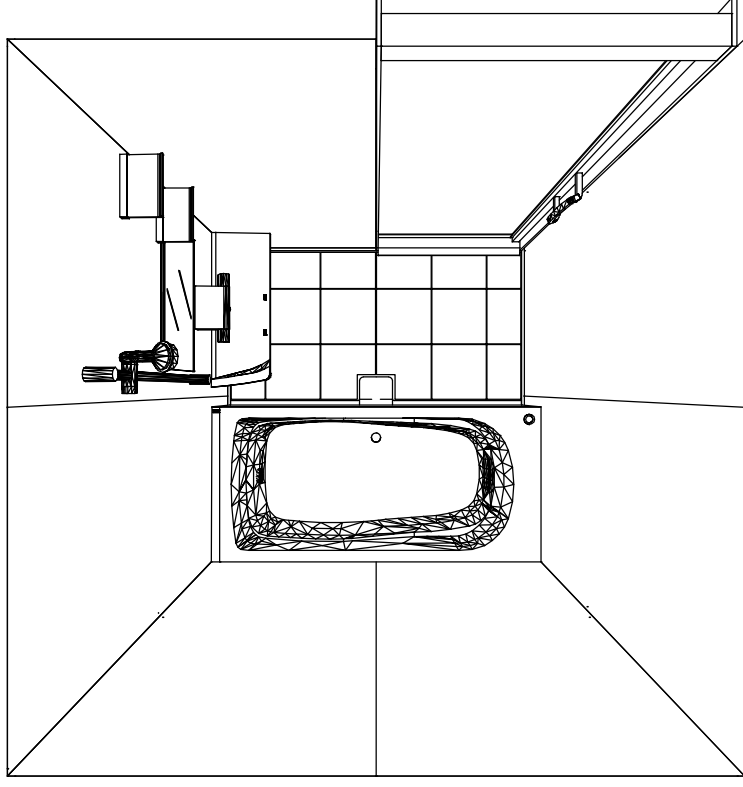
¥177,000 (税込 ¥194,700)

※ 商品組付費は現場の状況により変動する事があります。又、給水・給湯・ガス・ダクト・電気等の接続工事は含まれておりません。
()内の価格は税込価格<税率10%>を表示しています。

パース



鳥瞰図



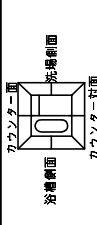
1616

高光沢フット天井
天井換気扇

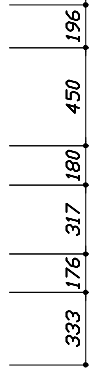
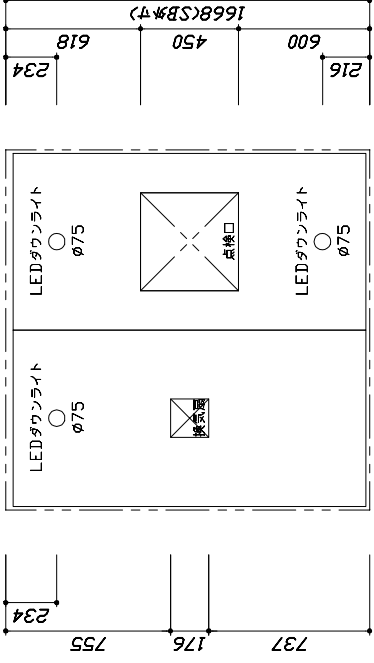
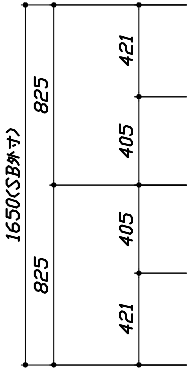
このレイアウトプランは参考図面ですので価格・仕様・設置・納期等の詳細については注文依頼先、設置業者の方に必ず確認して頂きますようお願い致します。

Takara standard タカラスタンダード株式会社	現場名称：北陸-金沢SR SB2様邸	PREDECIA プレデシア	姿図
	現場番号：C3484007 北陸支店 販売課	ファン番号：1600A-2206-0415T 担当営業：金沢SR	作成日：2022年9月6日 担当アドバイザー：

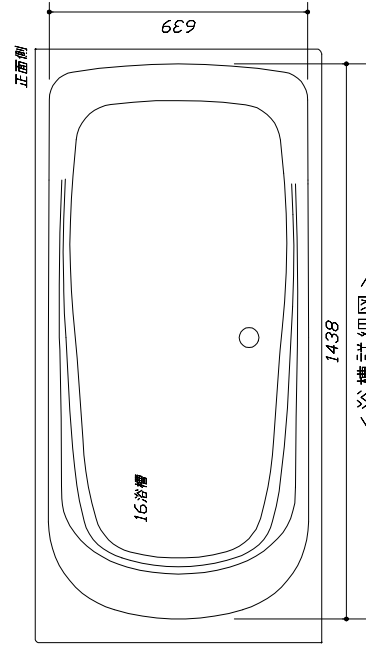
縮尺：A3サイズ等倍



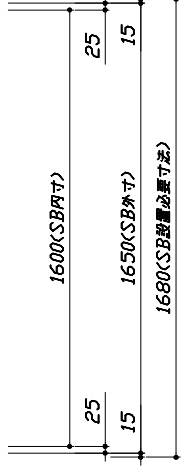
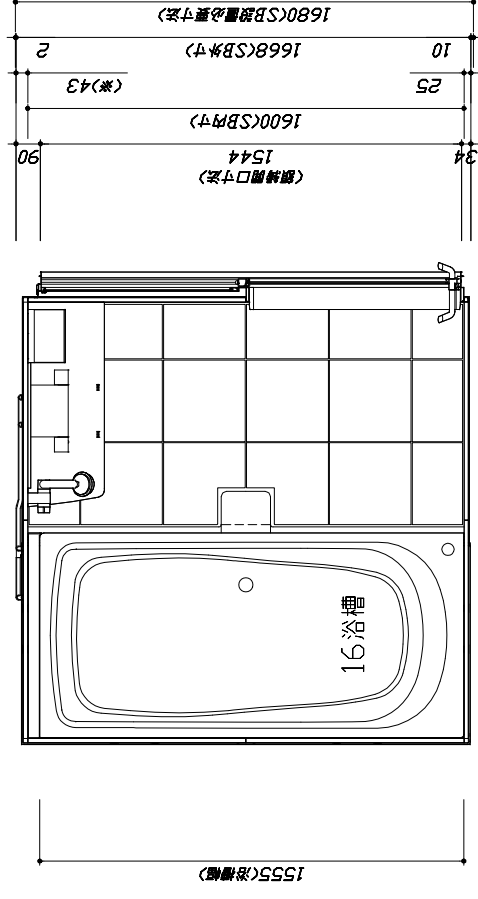
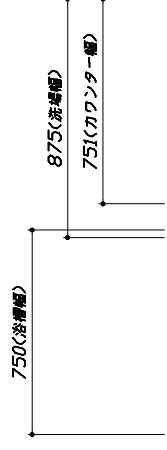
※標準頂
※印寸法は給水給湯器の
突出寸法18mmを含まず。



<天井伏図>

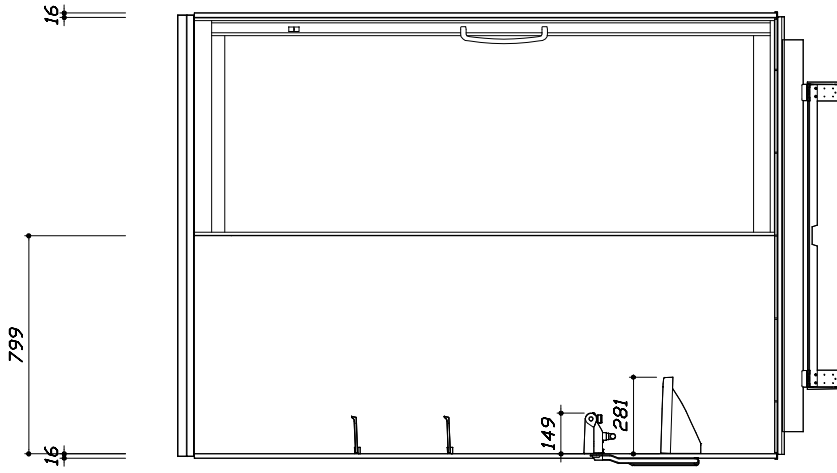


<浴槽詳細図>



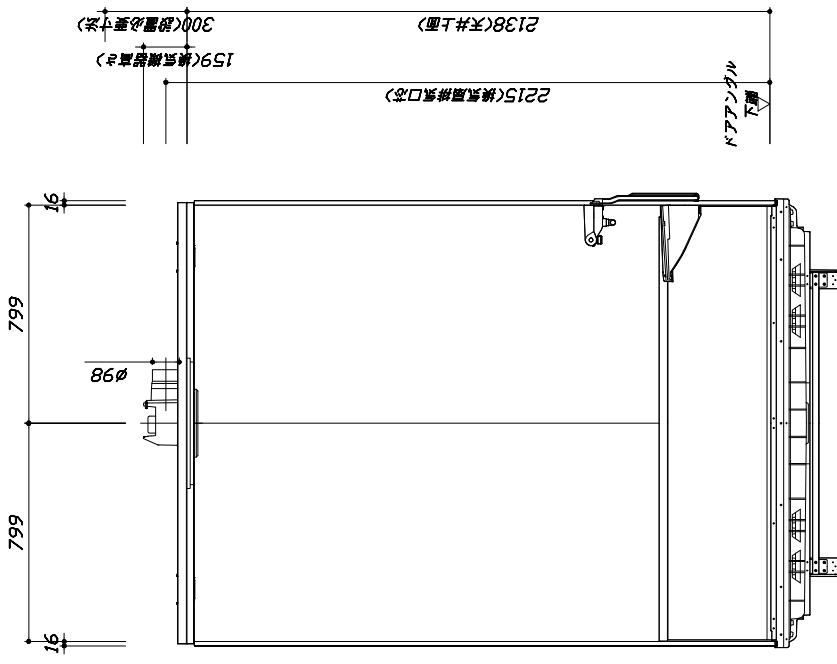
<平面図>

このレイアウトプランは参考図面ですので価格・仕様・設置・納期等の詳細については注文確定後、設置業者の方に必ず確認して頂きますようお願い致します。
 ・土間は床名産面より多少のクリア寸法を考慮して仕上げてください。
 ・ドアアンダール下溝とSBFLの段差は17mmになります。
 ・ハンドバー設置位置は参考です。設置の際は位置を充分に打ち合わせ願います。
 ・天井の寸法はご確認をお願いします。
 ・外寸は引出脚を含みます。
 ・奥行・浴槽形状により防水バンの材質・形状が変わります。納まりにご注意下さい。



< 洗場側面図 >

■土間コン仕上げ寸法
 ドアアンダール下溝より
 265mm下がり
 (クリア寸法含む)



< 浴槽側面図 >



本体仕様表

浴室サイズ	1616サイズ(室内容量5.5立方メートル)
ドア勝手	BL勝手
架台	一体架台(戸建用)：亜鉛メッキ鋼板
洗場パン	キープクリーンフロア：ステンレス/300角磁器タイル貼 保温材内蔵
浴槽材質	鋳物ホーロー 裏面保温材・高断熱仕様(発泡ウレタン)
浴槽形状	くつろぎラウンド浴槽(825リットル) 追い焚き穴あり
浴槽パン	ガラス繊維強化樹脂(FRP)
浴槽エプロン	ステンレス(カラーコーティング) 裏面保温材(発泡ポリエチレン)
カウンター	人造大理石カウンター：人造大理石 カウンター下カバー：ABS樹脂
浴室パネル	パネル高さKタイプ：銅板硬質ホーロー 裏面保温材 タオル掛け穴なし
天井	高光沢ポッドタイプ 袖(内部発泡樹脂) 換気機器開口：あり 天井照明開口：あり
ドア	キープリフト：20高さ片引戸(ガラス/樹脂ガラス/貯型換気口)
窓1	—
窓2	—
窓枠1	—
窓枠2	—
排水トラップ	洗い場：ABS樹脂、浴槽：ASA樹脂 封水50mm
雑排水配管	硬質塩ビパイプ VU50
製品重量	410kg

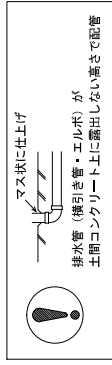
アクセサリ仕様表

ミラー	横長ミラー
収納棚	クリアタイプ：アクリル樹脂製(2段)
タオル掛け	—
洗場側水栓	サモセット(SB182-HBI)(樹脂ホース：メッシュ)
浴槽側水栓	—
兼用水栓	—
スライドバー	シャワーフックスライドバー(37トントN-1020)
照明	LEDダウンライト(LED 12.3W電球色)(3灯)
換気機器	天井換気扇(100V・最大消費電力9.3W)(ダクト径φ98)
フロタ	保温風呂フタ(PP、発泡PS/発泡ウレタン)：2枚
給水給湯管	銅管(10A)
循環金具	循環金具セットPLLA：ホース先端部G1/2袋ナット仕様
ハンドバー①	—
ハンドバー②	—
ハンドバー③	—
ハンドバー④	—
ハンドバー⑤	—
ハンドバー⑥	—
ハンドバー⑦	—

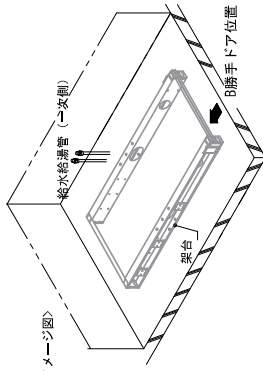
本体カラー

浴槽	WP：プレシヤスホワイト
カウンター	WA：ホワイト
パネル(巾着口面)	JRD：ラスタージュエル
パネル(周辺・3面)	W：ホワイト
水栓上部カバー	—
浴槽エプロン	W：ホワイト
洗場	HW：カームホワイト
ドア	W：ホワイト
収納棚	クリアタイプ(クリア)
タオル掛け	—
ランドリセット	—

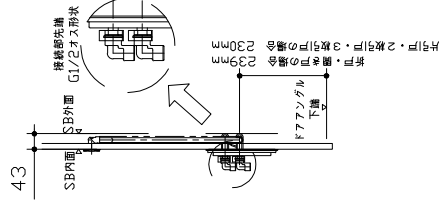
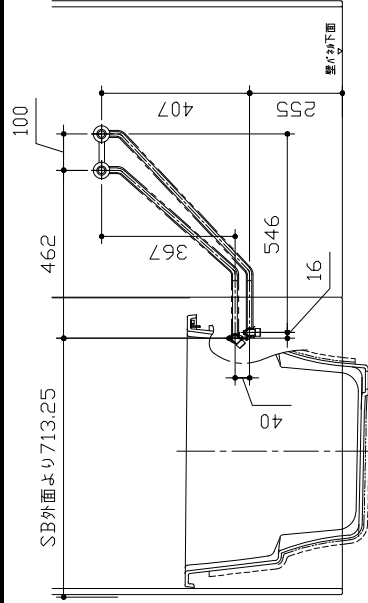
- 排水配管工事注意事項
- 雑排水配管は戸建架台の場合はVU50以上、低床架台の場合はVP50の配管を使用してください。
 - 2重トラップにしないでください。
 - 配管途中で配管径を狭めないでください。
 - 排水勾配は1/100～1/50設けてください。
 - 排水管（横引き管・エルボ）は打設する土間コンクリートの上に露出しない高さにて配管してください。
 - 立ち上げた排水管まわりの土間コンクリートはマス状にしてください。



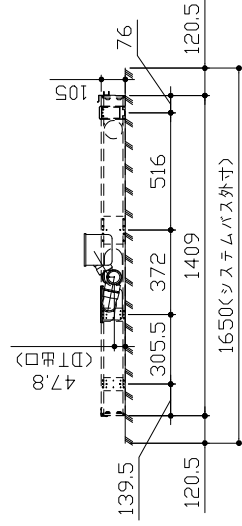
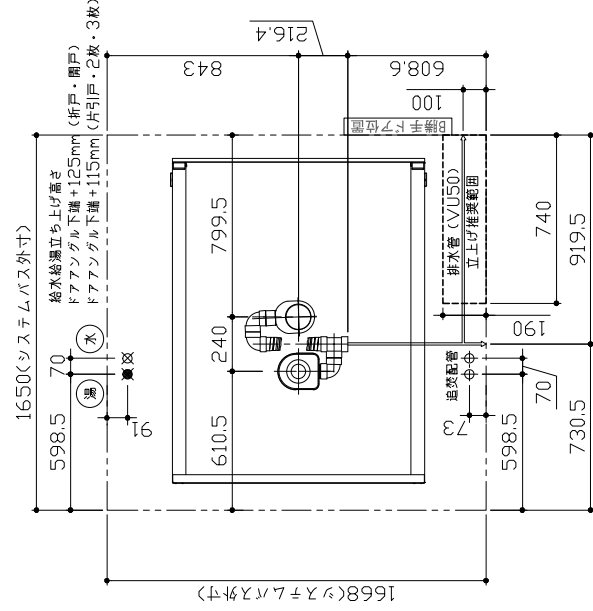
- 給水給湯管工事注意事項
- 給水給湯管の立上げは排水管と重ならないようにしてください。
 - 給水給湯管は基礎に沿わせて配管してください。
 - 給水給湯管の止水プラグ（テストプラグ）の径を27mm以下にしてください。



- 土間コンクリート仕上げ寸法
ドアアングルの下端より26.5mm下がりで打設してください。



■ 設備記号	
記号	記号の意味
○	給水位置
○	給湯位置



〈架台排水配管・給水立上げ位置図〉

〈給水給湯管取合詳細図〉

Takara standard
タカラスタンダード株式会社

現場名称： 北陸-金沢SR SB2様邸
現場番号： C3484007
北陸支店 販売課

PREDECIA プレデシニア
プラン番号： 1600A-2206-0415T
担当営業： 金沢SR

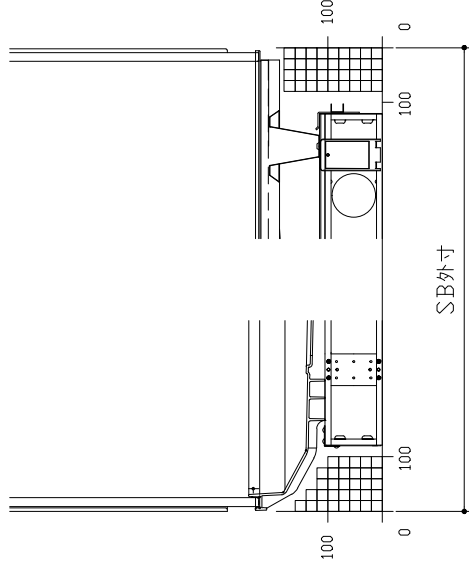
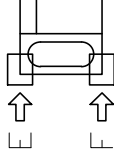
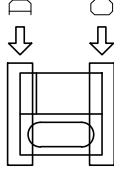
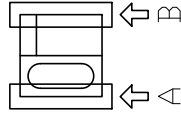
排水配管図
作成日： 2022年9月6日
担当アドバイザー：

■ 必ずご確認ください

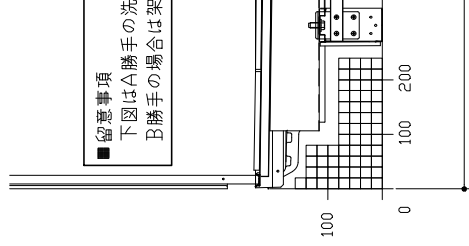
- (1) 図面の見方
- ・SB外寸よりも内側に存在する空間を表示しています。
 - ・マス表示：口=20mm角

(2) 留意事項

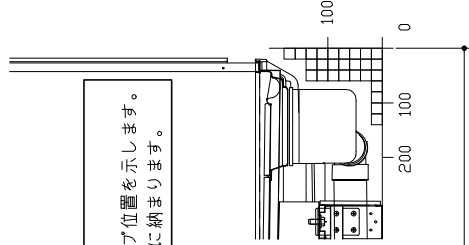
- ・水栓側面の下部には給水・給湯、追焚配管を立上げるので注意してください。
 - ・水栓・浴室暖房乾燥機の仕様によりカウンター面の壁パネル裏に外寸より部材が突出する場合があります。
 - ・ドア部はSB外寸より突出します。
- 詳しくはドア取合詳細図をご確認ください。



A矢視

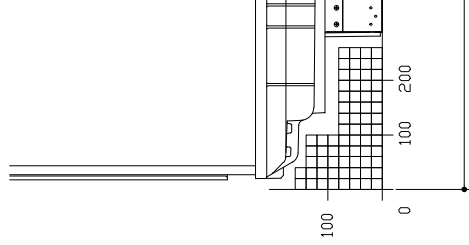


B矢視

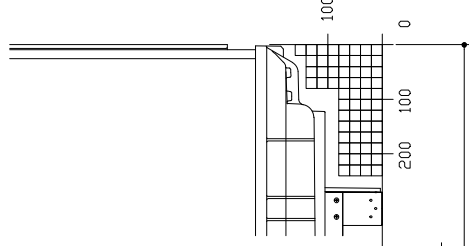


C矢視

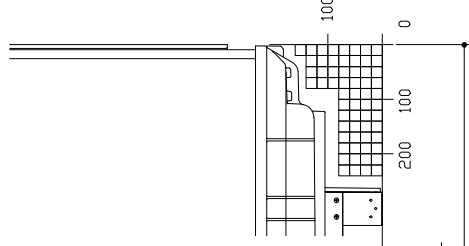
■ 留意事項
 下図はA勝手の上場トランプ位置を示します。
 B勝手の場合は架台桁の間に納まります。



D矢視

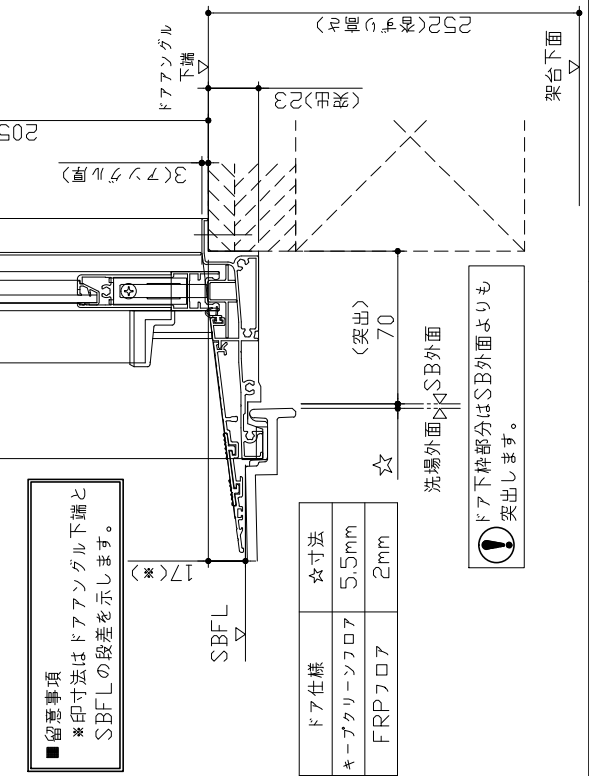
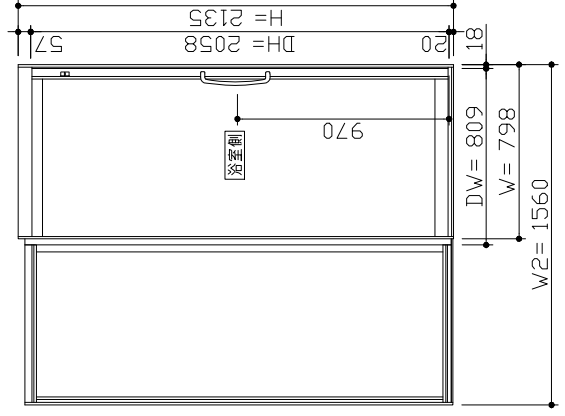
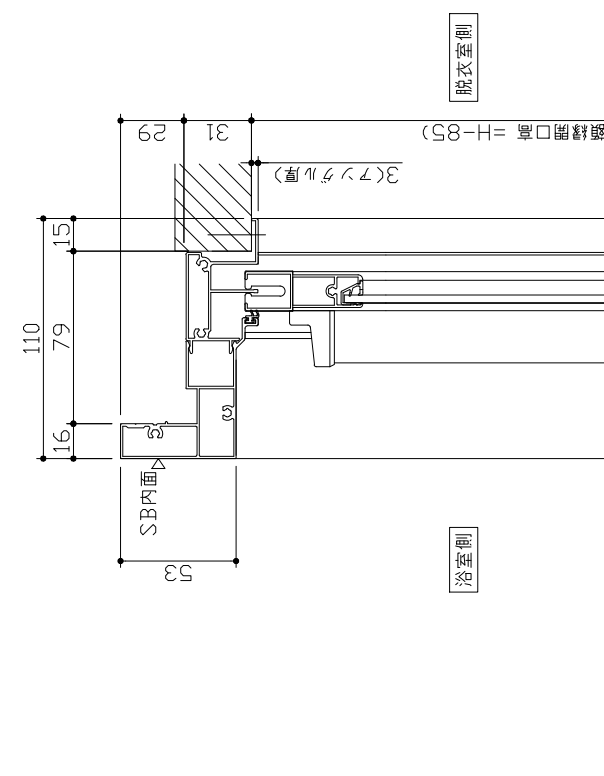
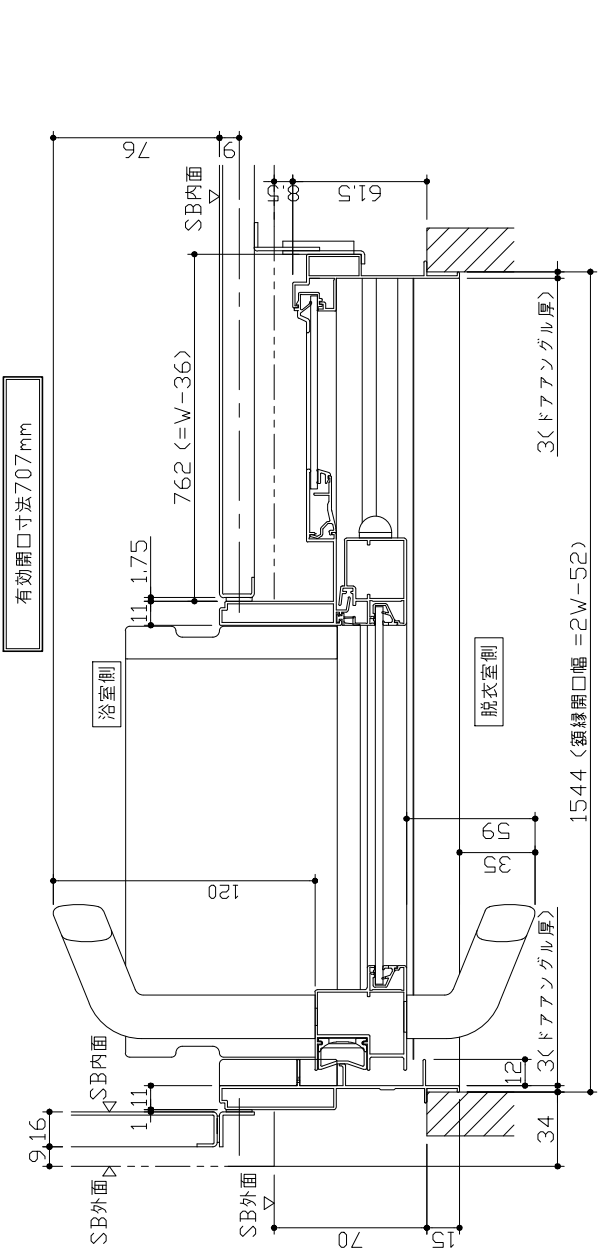


E矢視



F矢視

キープクリンドア：片引戸・タテ型換気口



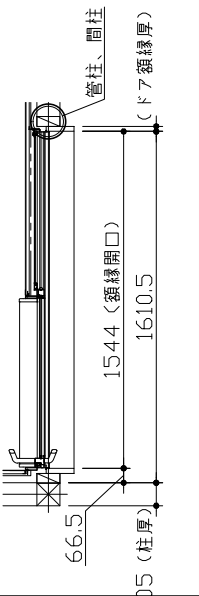
■留意事項
*印寸法はドアアングル下端とSBFLの段差を示します。

ドア仕様	☆寸法
キープクリンアフロア	5.5mm
FRPアフロア	2mm

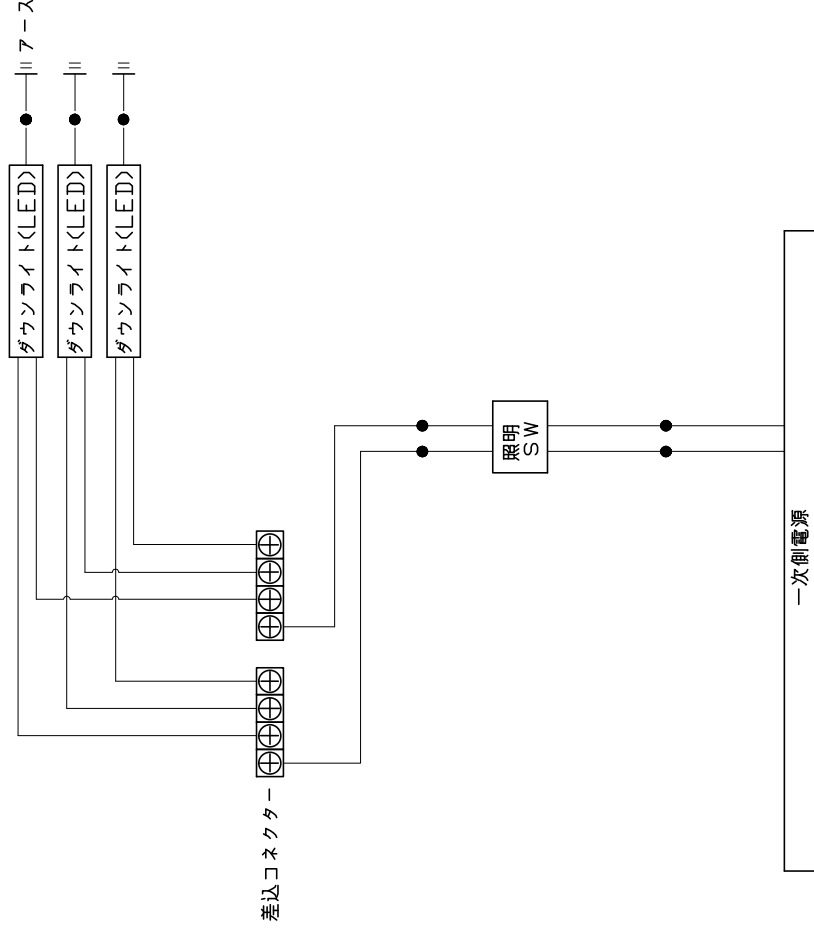
⚠ ドア下枠部分はSB外面よりも突出します。

■ ドア横の管柱、間柱について
・ ドアが管柱、間柱にあたらぬよう十分に考慮してください。
・ 躯体へドアの寸法は浴室サイズやドア位置変更の有無、躯体状況によって異なる場合があります。

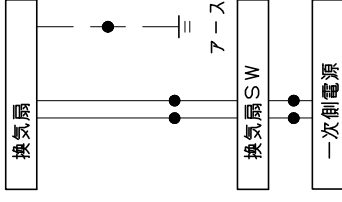
<参考寸法図>



<姿図>



一次側電源から差し込みコネクター及び電源ボックスまでの工事(●部)については、電気設備に関する技術基準及び内線規定に基づき、指定工事業者（電気工事士）による施工が必要です。



Takara standard

タカラスタンダード株式会社

現場名称： 北陸-金沢SR SB2様邸

現場番号： C3484007

北陸支店 販売課

PRENCIA プレデンスIA

プラン番号： 1600A-2206-0415T

担当営業： 金沢SR

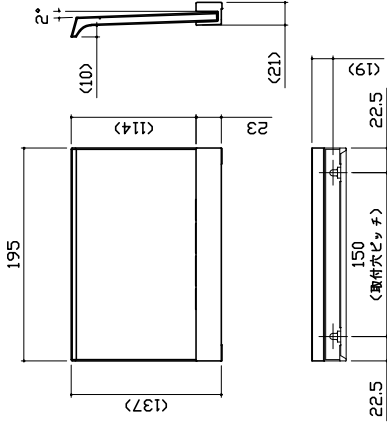
吊金具設置図

作成日： 2022年9月6日

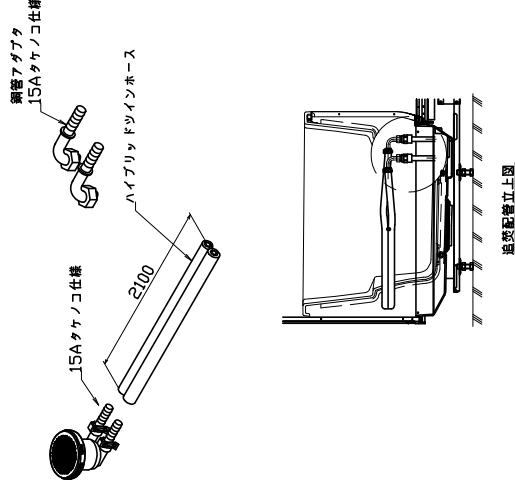
担当アドバイザー：

収納棚

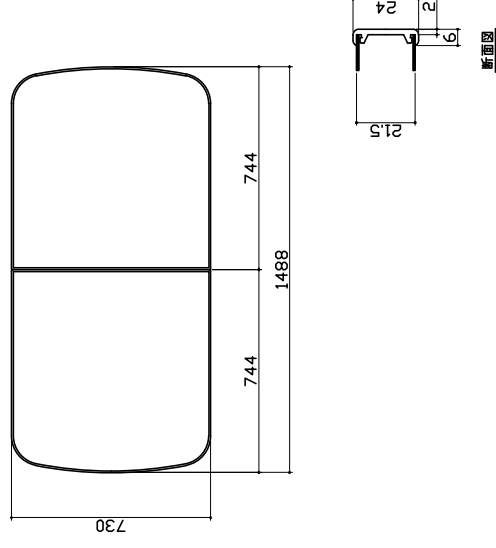
本体：PMMA



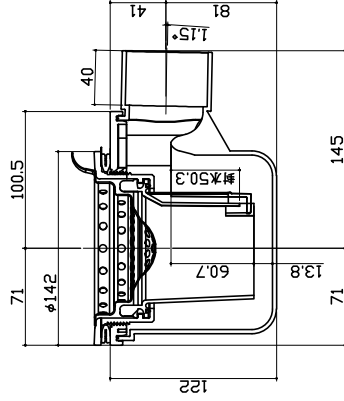
循環金具・フロアダプタ関連



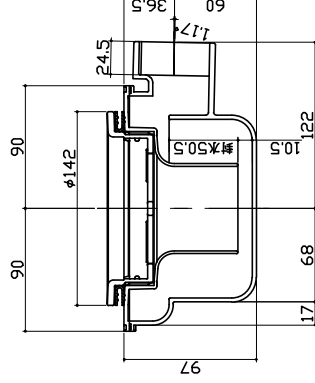
風呂蓋 7079MDH-16YK



洗い場側排水トラップ



浴槽側排水トラップ



<p>パネル割図</p>	<p>ミラー</p>	<p>収納棚</p>	
<p> $\text{M}^{\#}\text{K16C1G } 0799 \text{ L}\langle\text{JRD}$ $\text{M}^{\#}\text{K16C2B } 0799 \text{ R}\langle\text{JRD}$ $\text{M}^{\#}\text{K16A } 0799 \text{ C}\langle\text{W}$ $\text{M}^{\#}\text{K16NW } 0799 \text{ C}\langle\text{W}$ $\text{M}^{\#}\text{K16NW } 0799 \text{ C}\langle\text{W}$ $\text{M}^{\#}\text{K16AD } 0799 \text{ C}\langle\text{W}$ $\text{M}^{\#}\text{K16A } 0799 \text{ C}\langle\text{W}$ </p>			
<p>シャワーフックスライドバー</p>			
<p> $\text{M}^{\#}\text{K16C2B } 0799 \text{ R}\langle\text{JRD}$ $\text{M}^{\#}\text{K16A } 0799 \text{ C}\langle\text{W}$ </p>			
<p> Takara standard タカラスタンダード株式会社 </p>	<p> 現場名称：北陸-金沢SR SB2様邸 現場番号：C3484007 北陸支店 販売課 </p>	<p> PRENCIA プレデンスIA プラン番号：1600A-2206-0415T 担当営業：金沢SR </p>	<p> 穴開け指示図 1/1 作成日：2022年9月6日 担当アドバイザー： </p>