

システムバス 御見積書

御名前 千葉-柏SR SB11 様

業者 様

商品名 GRANSPA グランSPA

商品
御見積金額 **¥697,500 (税込 ¥767,250)**

()内の価格は税込価格<税率10%>を表示しています。

(参考) 別途 商品組付費 ¥136,000 (税込 ¥149,600)

商品御見積金額には商品組付費は含まれておりません。
商品組付費は現場の状況により変動する事があります。
又、給水・給湯・ガス・ダクト・電気等の接続工事は含まれておりません。

御見積仕様

(システムバス)

ユニットサイズ 1317(AR勝手)

洗い場仕様 ガラス繊維強化樹脂<FRP>

洗い場カラー ホワイトグレー

浴槽材質 アクリル人造大理石

浴槽カラー シュガーホワイト

浴槽形状 セミスクエア浴槽(小)

カウンター材質 アクリル人造大理石

カウンターカラー ホワイト

エプロン材質/カラー ステンレス / ホワイト

浴室パネル材質 高品位ホーロー

パネルカラー(正面) ノルディックベージュ

パネルカラー(周辺) パールホワイト

ガス種 / 周波数 未定 / 50Hz

御確認事項

作成日 2022年6月23日
プラン番号 5205F-2206-0078T
現場番号 C3443642

タカスタンダード株式会社
柏営業所
千葉県柏市十余二363番13
TEL 04-7133-5500 / FAX 04-7133-5506

柏ショールーム
TEL 04-7133-5507 / FAX 04-7134-3539

担当営業	担当アドバイザー	プラン作成者

備考

No.*

御名前 千葉-柏SR SB11

様

現場番号	C3443642	プラン番号	5205F-2206-0078T	作成日	2022/6/23
------	----------	-------	------------------	-----	-----------

御見積明細 システムバス

NO	商品名	仕様	数量	単価	金額
1	グランスパ 1317サイズ		1	654,000	654,000
2	架台	低床タイプ ボルト脚架台	1		
3	ドア	開き戸<800幅>(ホワイト)/樹脂ガラス(半透明)(18サイズ)	1	+11,500	+11,500
4	ドア	タテ型換気口	1		
5	ドアオプション部材	ドア外タオル掛け(開き戸専用)/ブラケット:クロムメッキ	1	+8,500	+8,500
6	ドア位置変更	A勝手・移動なし・全面デザインハイクラス・800幅ドア	1		
7	洗い場	FRP洗い場(ホワイトグレー)	1	-78,500	-78,500
8	浴槽	キーブクリーン浴槽<アクリル人造大理石>(高断熱浴槽)(シュガーホワイト)	1		
9	浴槽追焚き穴	あり	1		
10	エプロン	カラーステンレス(保温材あり)(ホワイト)	1		
11	浴槽形状	人大セミスクエア浴槽	1		
12	浴槽ハンドグリップ	なし	1		
13	浴槽パン	あり	1		
14	洗い場用水栓	棚付サーモ水栓:樹脂製ホース(メタル調)SB182-H	1	+27,000	+27,000
15	洗い場用水栓	エコシャワー(節水):SB182-HAE	1	+10,000	+10,000
16	浴槽用水栓	浴槽側水栓なし	1		
17	カウンター	人造大理石カウンター	1		
18	シャワーフック/スライドバー	シャワーフックスライドバー(手すりタイプ)	1	+9,000	+9,000
19	浴室パネル	プレミアムクラス(全面デザインハイクラス)(Fパネル)	1	+55,000	+55,000
20	浴室パネルタオル穴	タオル掛け穴なし	1		
21	天井	カラーフラット天井(ベージュ)	1		
22	換気機器	天井換気扇ホワイト	1		
23	換気機器開口	工場開口	1		
24	照明	天井付スクエア照明+ダウンライト(1灯)(電球色)	1		
25	天井照明開口	工場開口	1		
26	ミラー	ロングミラー	1	-6,500	-6,500
27	風呂フタ	風呂フタなし	1	-10,500	-10,500
28	タオル掛け	タオル掛けなし	1	-1,000	-1,000
29	ハンドバー	ステン I型400タイプ	1	+6,500	+6,500
30	収納棚	収納棚なし	1		
31	循環金具セット	PLLX	1	+12,500	+12,500

御名前 千葉-柏SR SB11 様

現場番号	C3443642	プラン番号	5205F-2206-0078T	作成日	2022/6/23
------	----------	-------	------------------	-----	-----------

御見積明細 システムバス

NO	商品名	仕様	数量	単価	金額
32	給水給湯管	洗い場1水栓	1		
システムバス合計			32		¥697,500
商品総合計			32		¥697,500

御見積明細の価格には消費税は含まれておりません。別途消費税が必要となります。

(参考) 別途 商品組付費

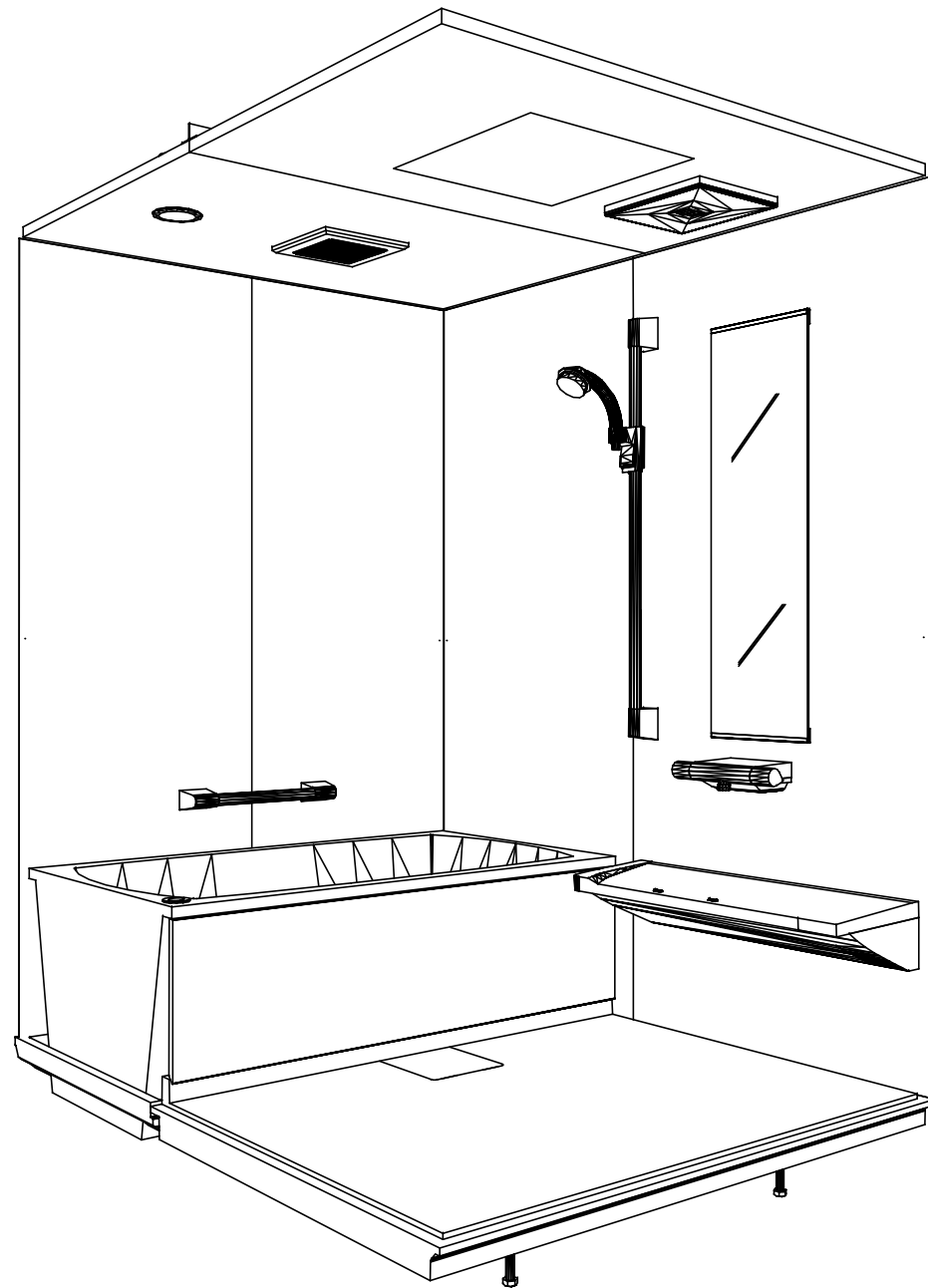
システムバス商品組付費

¥136,000 (税込 ¥149,600)

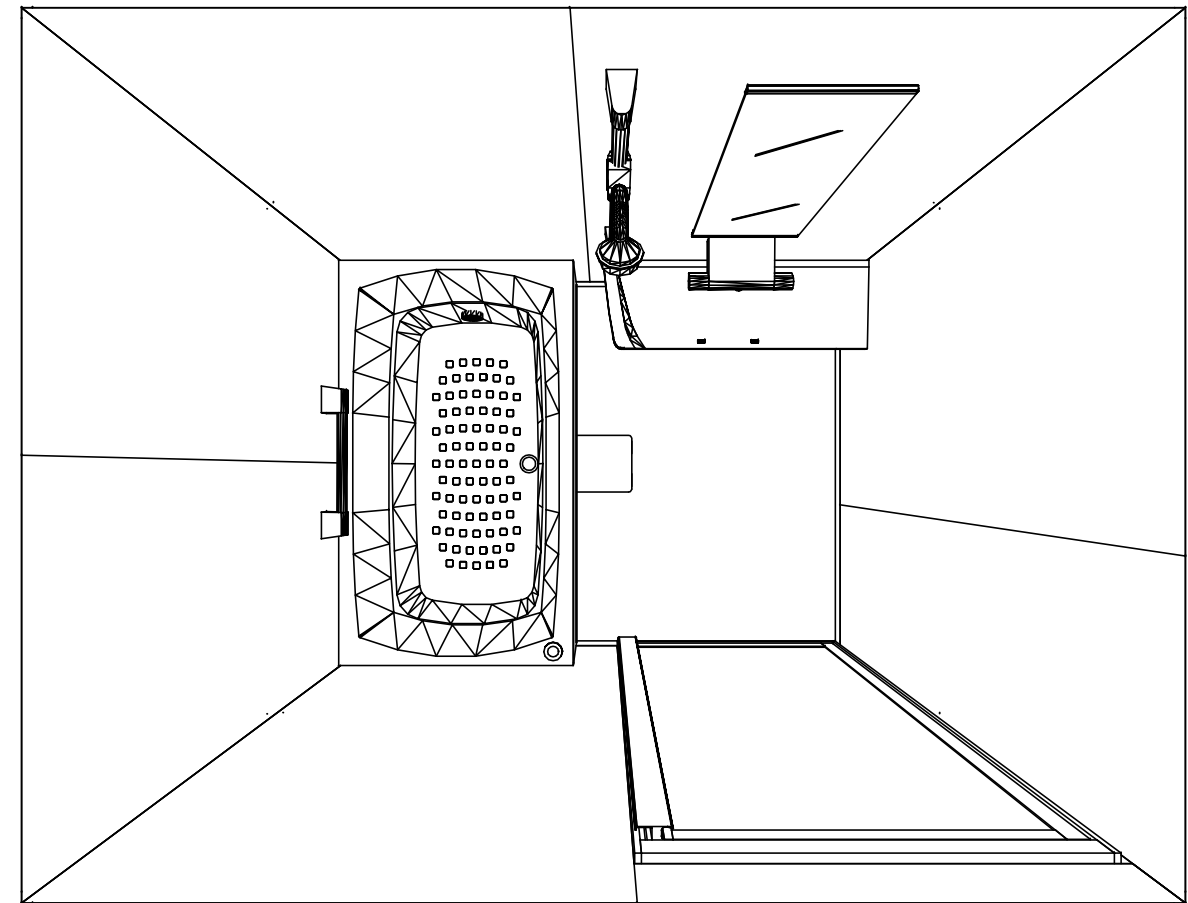
商品組付費は現場の状況により変動する事があります。又、給水・給湯・ガス・ダクト・電気等の接続工事は含まれておりません。

()内の価格は税込価格 < 税率10% > を表示しています。

パース



鳥瞰図



1317

フラット天井
天井換気扇

このレイアウトプランは参考図面ですので価格・仕様・設置・納期等の詳細については注文依頼先、設置業者の方に必ず確認して頂きますようお願い致します。

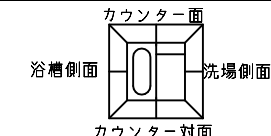
Takara standard
タカラストانダード株式会社

現場名称： 千葉-柏SR SB11様邸
現場番号： C3443642
柏営業所

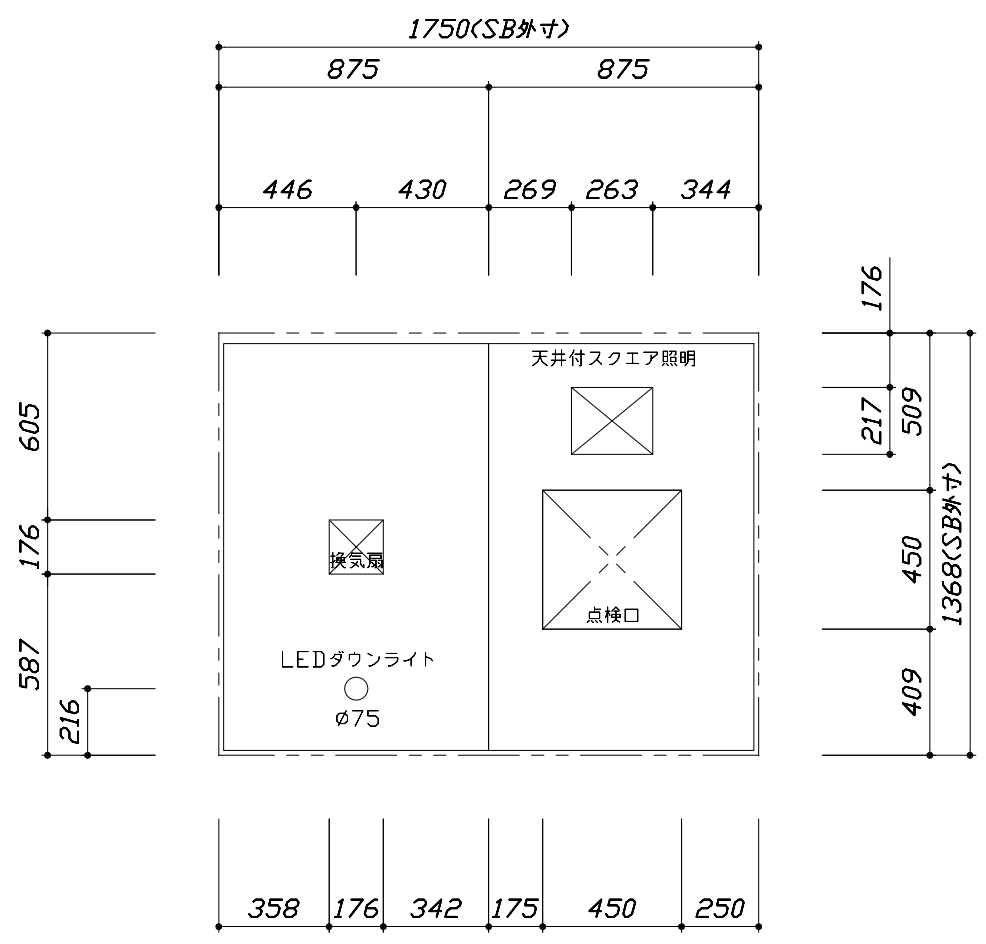
GRANSPA グランspa
プラン番号： 5205F-2206-0078T
担当営業：

姿図
作成日： 2022年6月23日
担当アドバイザー：

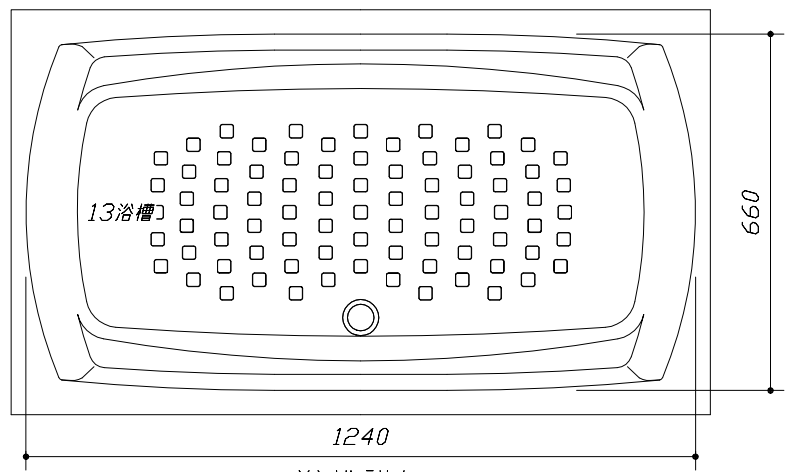
縮尺：A3サイズ等倍



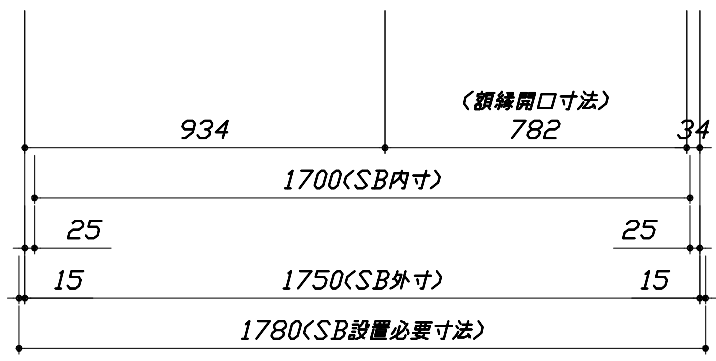
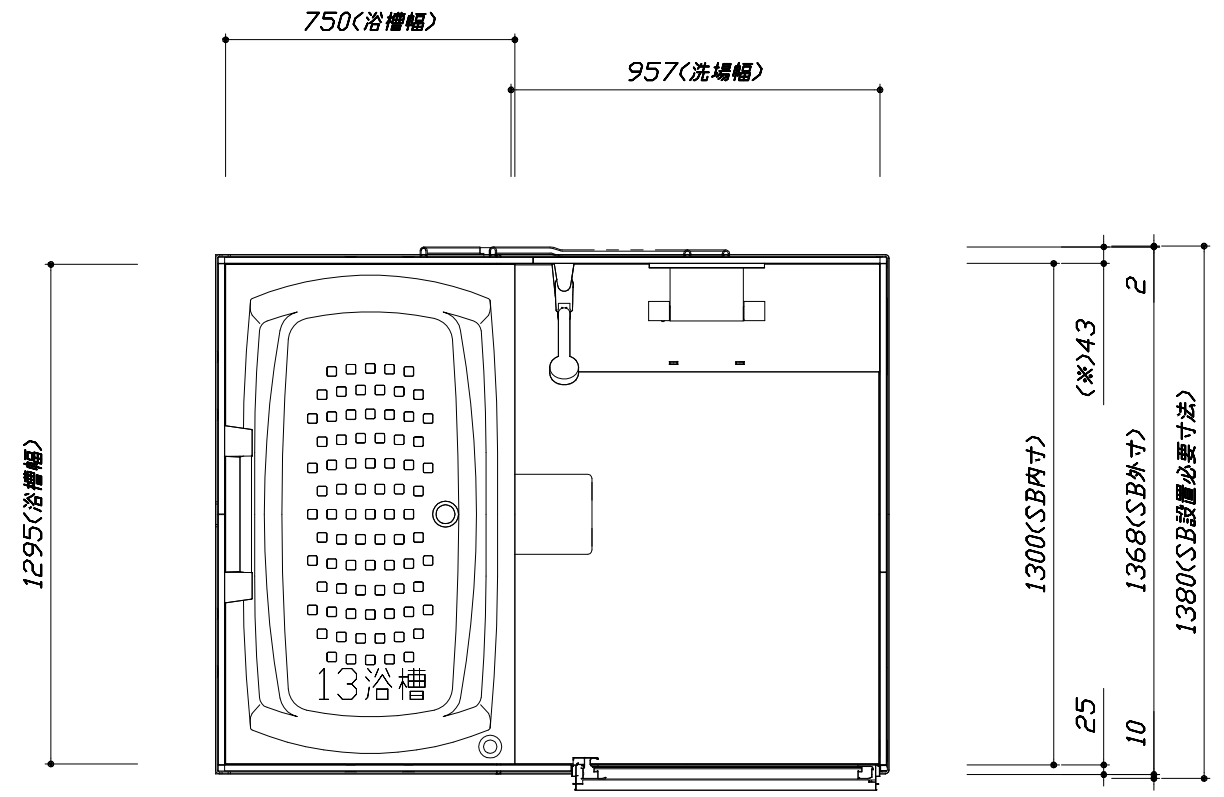
■留意事項
 ※印寸法は給水給湯管の突出寸法18mmを含みます。



<天井伏図>



<浴槽詳細図>



<平面図>

Takara standard
 タカラスタンダード株式会社

現場名称：千葉-柏SR SB11様邸
 現場番号：C3443642
 柏営業所

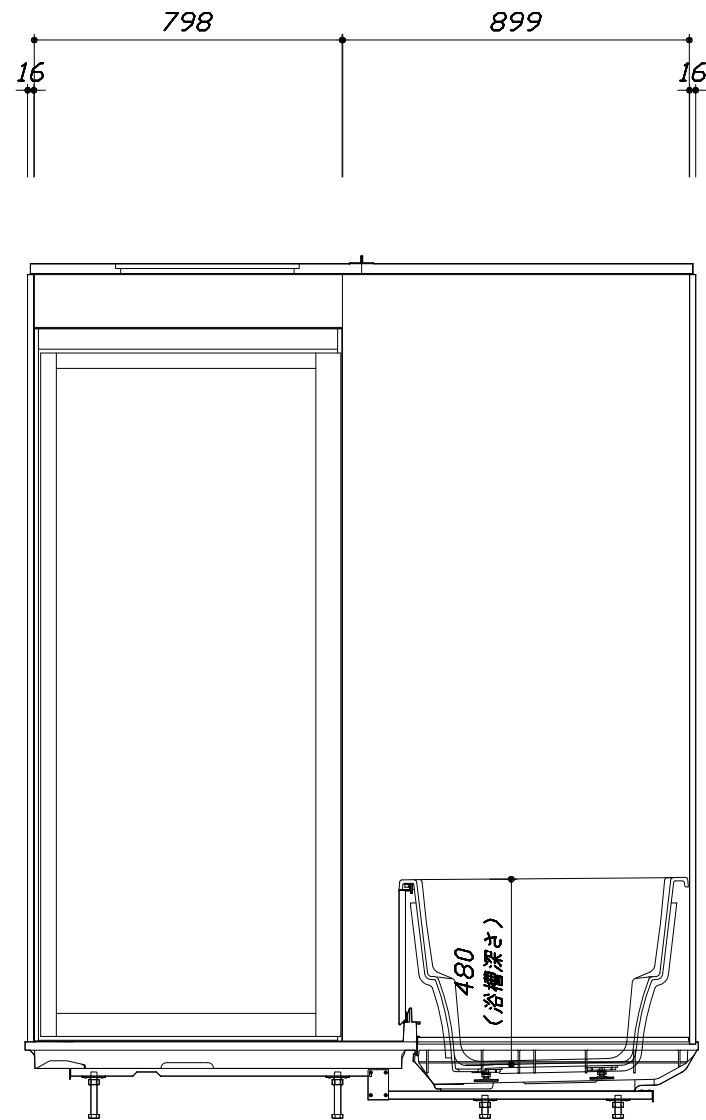
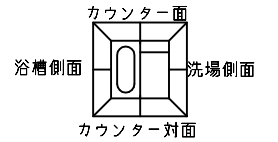
GRANSPA グランSPA
 プラン番号：5205F-2206-0078T
 担当営業：

施工図1 縮尺：1:25,20
 作成日：2022年6月23日
 担当アドバイザー：

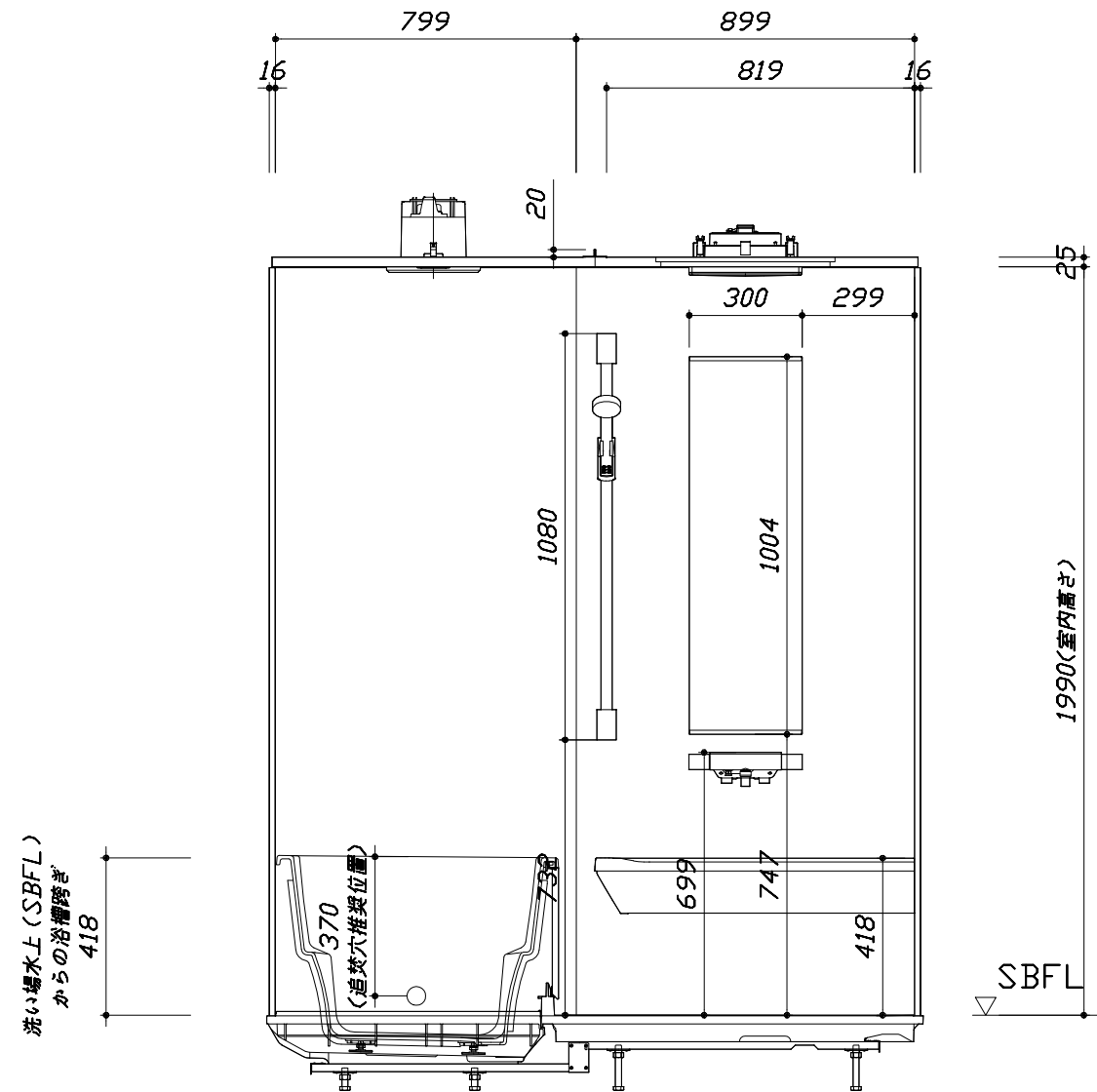
縮尺：A3サイズ等倍

このレイアウトプランは参考図面ですので価格・仕様・設置・納期等の詳細については注文依頼先、設置業者の方に必ず確認して頂きますようお願い致します。

- ・土間は架台底面より多少のクリア寸法を考慮して仕上げてください。
- ・ドアアングル下端とSBFLの段差は8mmになります。
- ・ハンドバー設置位置は参考です。設置の際は位置を十分に打ち合わせ願います。
- ・天井の寸法はご確認をお願いします。
- ・外寸は突出部を含みます。
- ・奥行・浴槽形状により防水パンの材質・形状が変わります。納まりにご注意下さい。



<カウンター対面図>

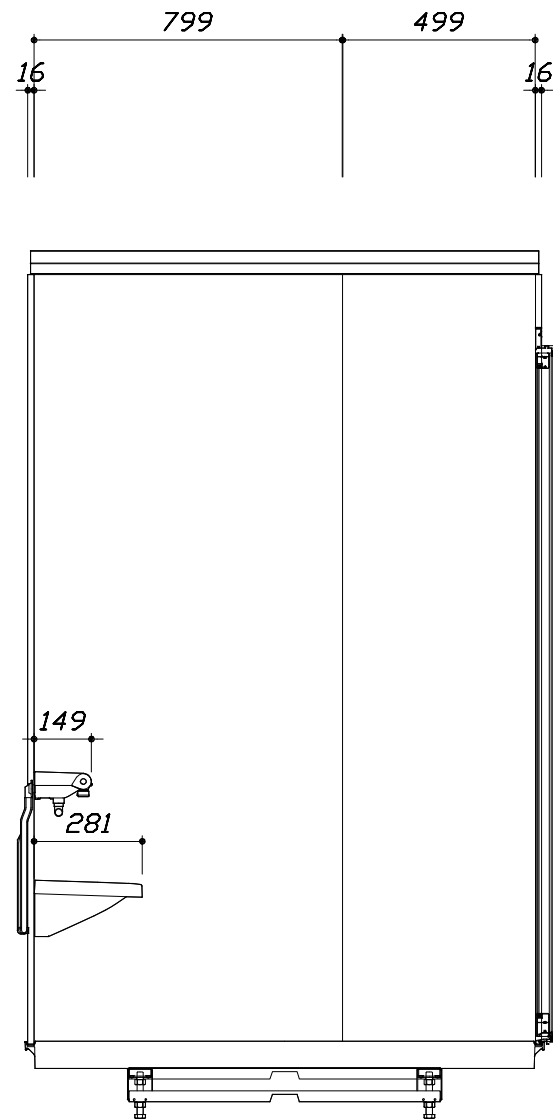
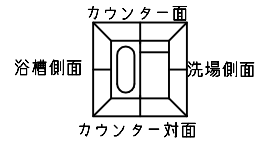


<カウンター面図>

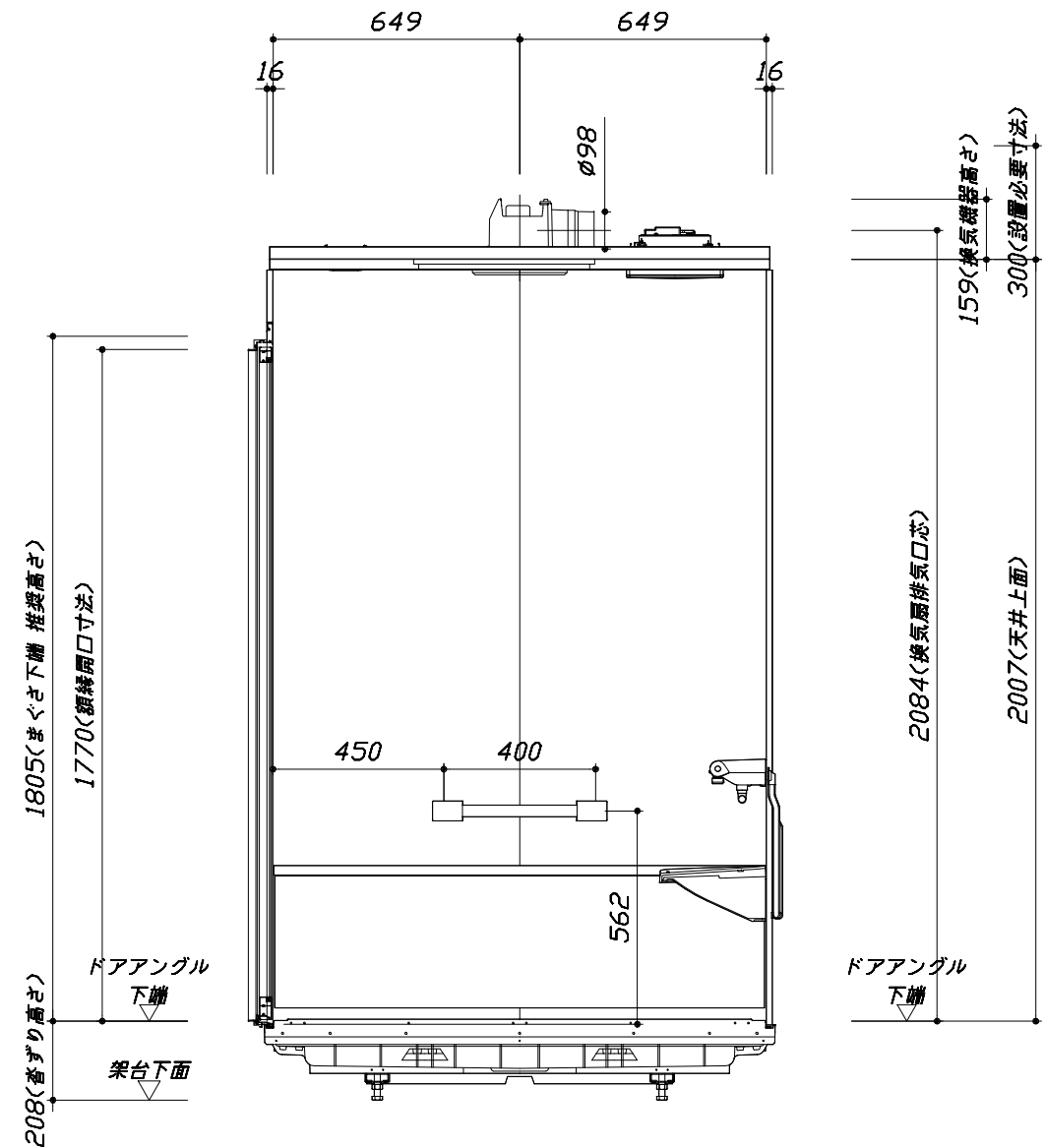
■ボルト脚架台高さ寸法
 各ずり高さに対して
 -9~+11mm調整可能

このレイアウトプランは参考図面ですので価格・仕様・設置・納期等の詳細については注文依頼先、設置業者の方に必ず確認して頂きますようお願い致します。

- ・土間は架台底面より多少のクリア寸法を考慮して仕上げてください。
- ・ドアアングル下端とSBFLの段差は8mmになります。
- ・ハンドバー設置位置は参考です。設置の際は位置を十分に打ち合わせ願います。
- ・天井の寸法はご確認をお願いします。
- ・外寸は突出部を含みます。
- ・奥行・浴槽形状により防水パンの材質・形状が変わります。納まりにご注意下さい。



< 洗場側面図 >



< 浴槽側面図 >

■ボルト脚架台高さ寸法
 各ずり高さに対して
 -9~+11mm調整可能

本体仕様表

浴室サイズ	1317サイズ(室内容量4.4立方メートル)
ドア勝手	AR勝手
架台	ボルト脚架台(低床タイプ)：亜鉛メッキ鋼板
洗場パン	ガラス繊維強化樹脂 (FRP)
浴槽材質	キープクリーン浴槽<アクリル人造大理石> 裏面保温材・高断熱仕様 (発泡ウレタン)
浴槽形状	セミスクエア浴槽 (13浴槽・280リットル) 追い焚き穴:あり
浴槽パン	ガラス繊維強化樹脂 (FRP)
浴槽エプロン	ステンレス(カラーコーティング) 裏面保温材 (発泡ポリエチレン)
カウンター	人造大理石カウンター：アクリル人造大理石 カウンター下カバー：ABS樹脂
浴室パネル	パネル高さFタイプ：鋼板硬質ホーロー 裏面保温材 タオル掛け穴:なし
天井	化粧パネリッチパネル(内部発泡樹脂) 換気機器開口：あり 天井照明開口：あり
ドア	キープクリーンドア:18高さ開き戸(アルミ框/樹脂ガラス/ﾀﾞｲﾍﾞﾙ型換気口/ﾄﾞｱ外ﾀﾞｲﾍﾞﾙ掛け付)
窓 1	－
窓 2	－
窓枠 1	－
窓枠 2	－
排水トラップ	洗い場:ABS樹脂, 浴槽:ASA樹脂 封水50mm
雑排水配管	硬質塩ビパイプ VP50
製品重量	245kg

アクセサリ仕様表

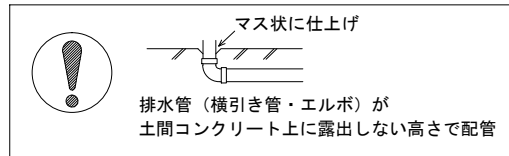
ミラー	ロングミラー
収納棚	－
タオル掛け	－
洗場側水栓	サーモスタット(SB182-HAE) (樹脂ホース:メタル調)
浴槽側水栓	－
兼用水栓	－
スライドバー	シャワーフックスライドバー (手すりタイプ) (ｽﾗｲﾄﾞﾊﾞｰ-T1020S MH)
照明	天井付スクエア照明+LEDダウンライト (LED 15.1W電球色)
換気機器	天井換気扇(100V・最大消費電力9.3W) (ﾀﾞｲﾍﾞﾙ径φ98)
フロタ	－
給水給湯管	銅管(10A)
循環金具	循環金具セットPLLX：ホース先端部G1/2袋ナット仕様
ハンドバー①	－
ハンドバー②	－
ハンドバー③	－
ハンドバー④	ステンレスタイプ I型400タイプ
ハンドバー⑤	－
ハンドバー⑥	－
ハンドバー⑦	－

本体カラー

浴槽	W：シュガーホワイト
カウンター	WA：ホワイト
パネル(カウンター面)	JYG：ノルディックベージュ
パネル(周辺・3面)	VW：パールホワイト
水栓上部カウンター	－
浴槽エプロン	W：ホワイト
洗場	W：ホワイトグレー
ドア	W：ホワイト
収納棚	－
タオル掛け	－
ランドリーセット	－

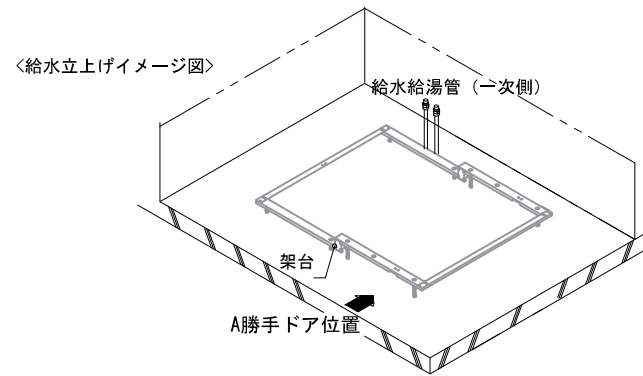
■ 排水配管工事注意事項

- 雑排水配管は戸建架台の場合はVU50以上、低床架台の場合はVP50の配管を使用してください。
- 2重トラップにしないでください。
- 配管途中で配管径を狭めないでください。
- 排水勾配は1/100~1/50設けてください。
- 排水管（横引き管・エルボ）は打設する土間コンクリートの上に露出しない高さにて配管してください。
- 立ち上げた排水管まわりの土間コンクリートはマス状にしてください。



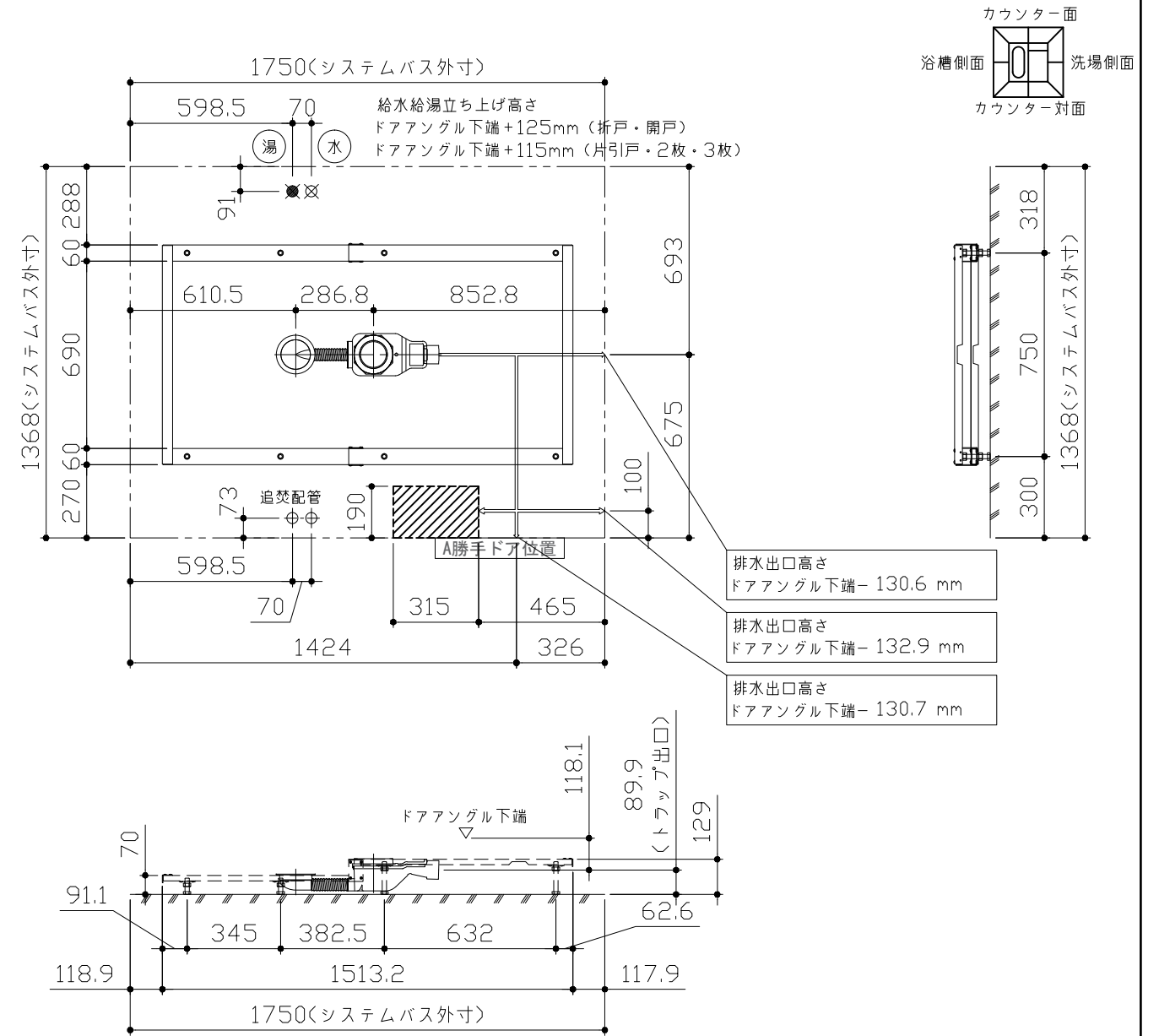
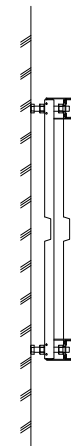
■ 給水給湯管工事注意事項

- 給水給湯管の立上げは排水管と重ならないようにしてください。
- 給水給湯管は基礎に沿わせて配管してください。
- 給水給湯管の止水プラグ（テストプラグ）の径を27mm以下にしてください。



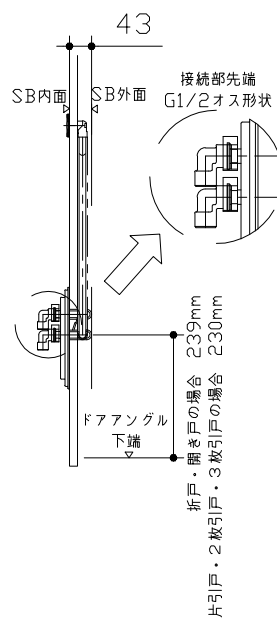
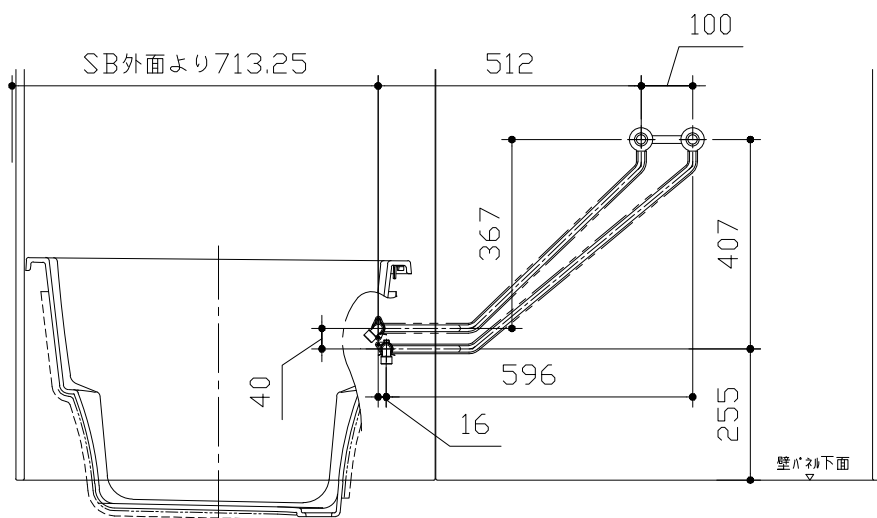
■ 設備記号

記号	記号の意味
☒	給水位置
●	給湯位置
■	排水管立上げ推奨範囲（VP50）



〈架台排水配管・給排水立上げ位置図〉

〈給水給湯管取合詳細図〉



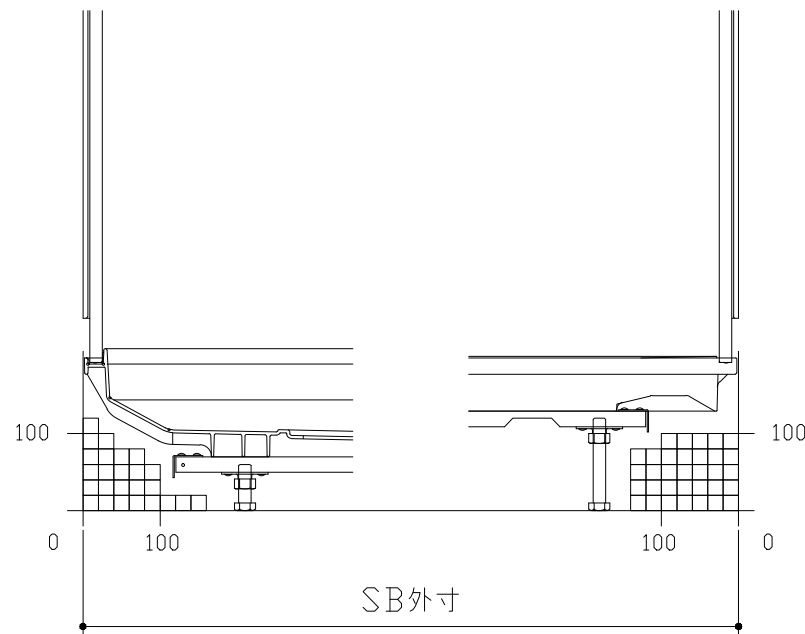
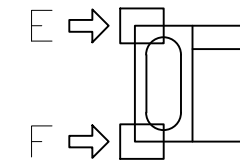
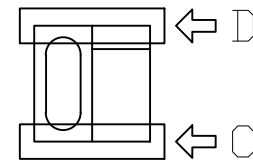
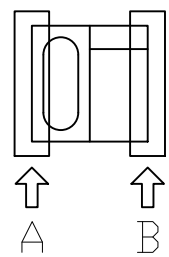
■必ずご確認ください

(1) 図面の見方

- ・SB外寸よりも内側に存在する空間を表示しています。
- ・マス表示：□=20mm角

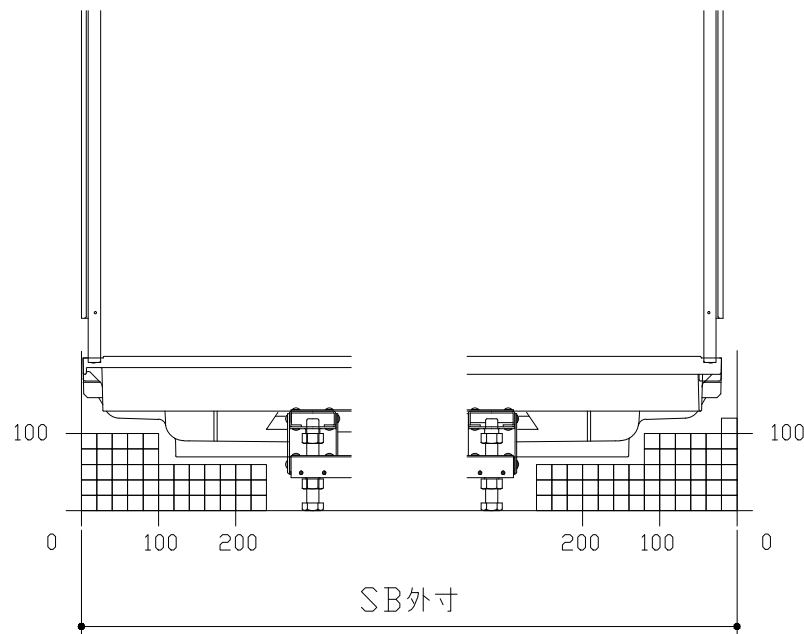
(2) 留意事項

- ・浴槽パンの配管導入口下部には給水・給湯、追焚配管を立上げるので注意してください。
- ・水栓・浴室暖房乾燥機の仕様によりカウンター面の壁パネル裏に外寸より部材が突出する場合があります。
- ・ドア部はSB外寸より突出します。
詳しくはドア取合詳細図をご確認ください。



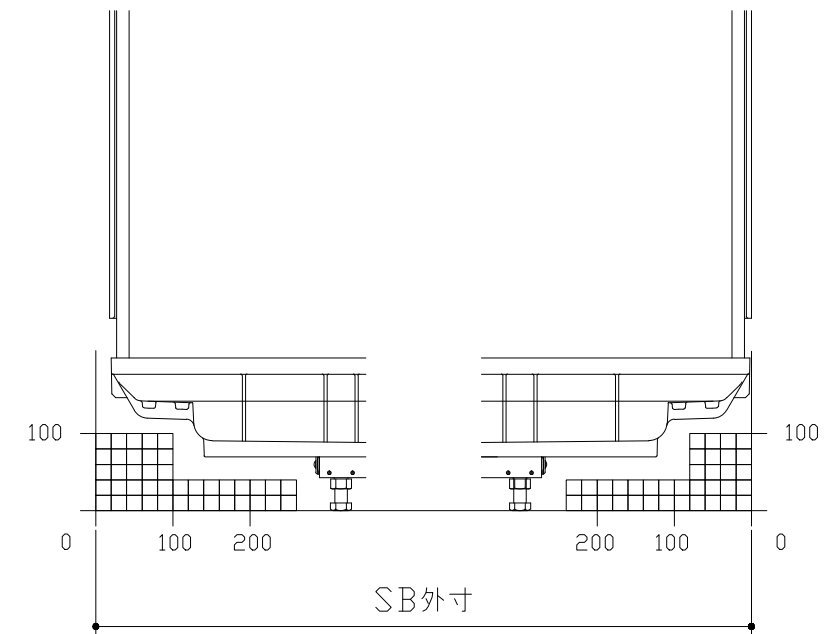
A矢視

B矢視



C矢視

D矢視

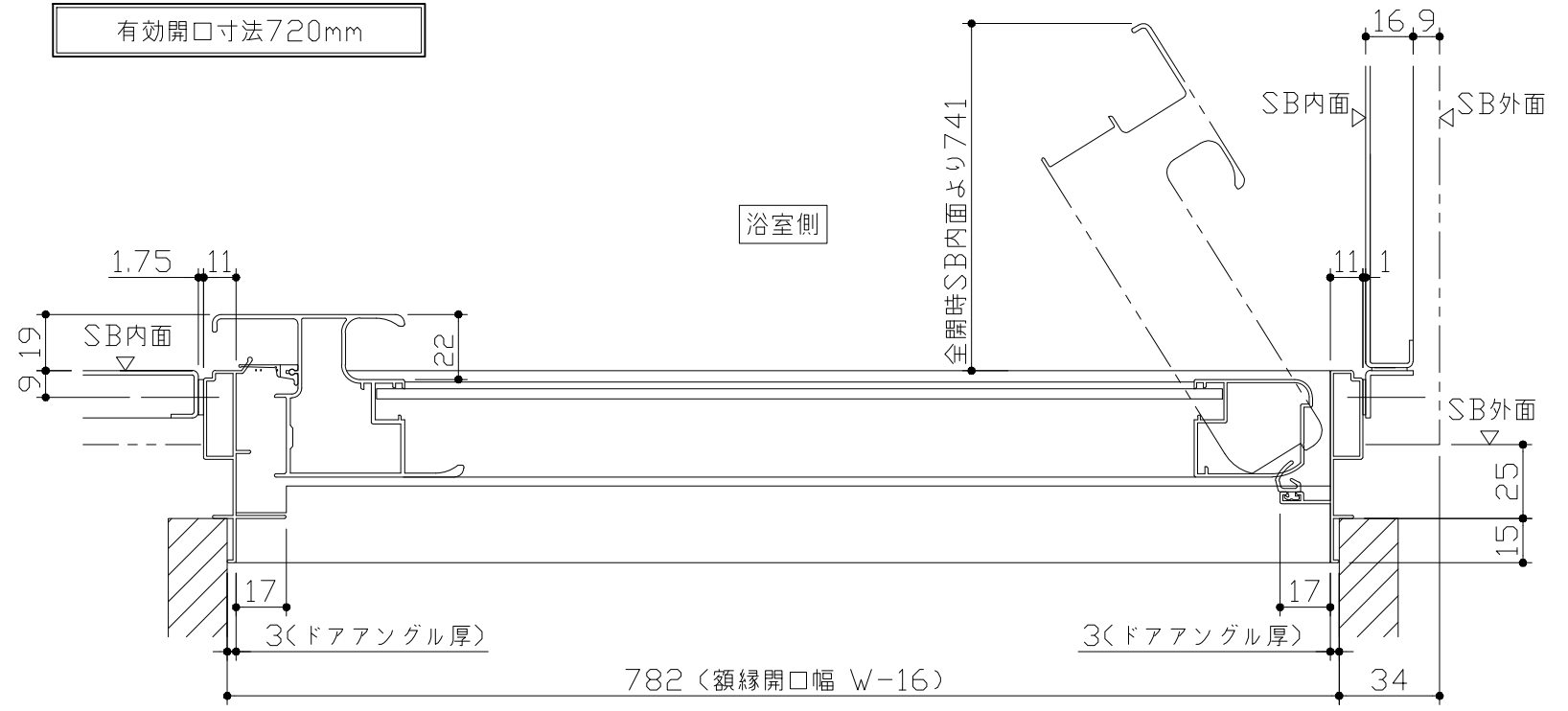
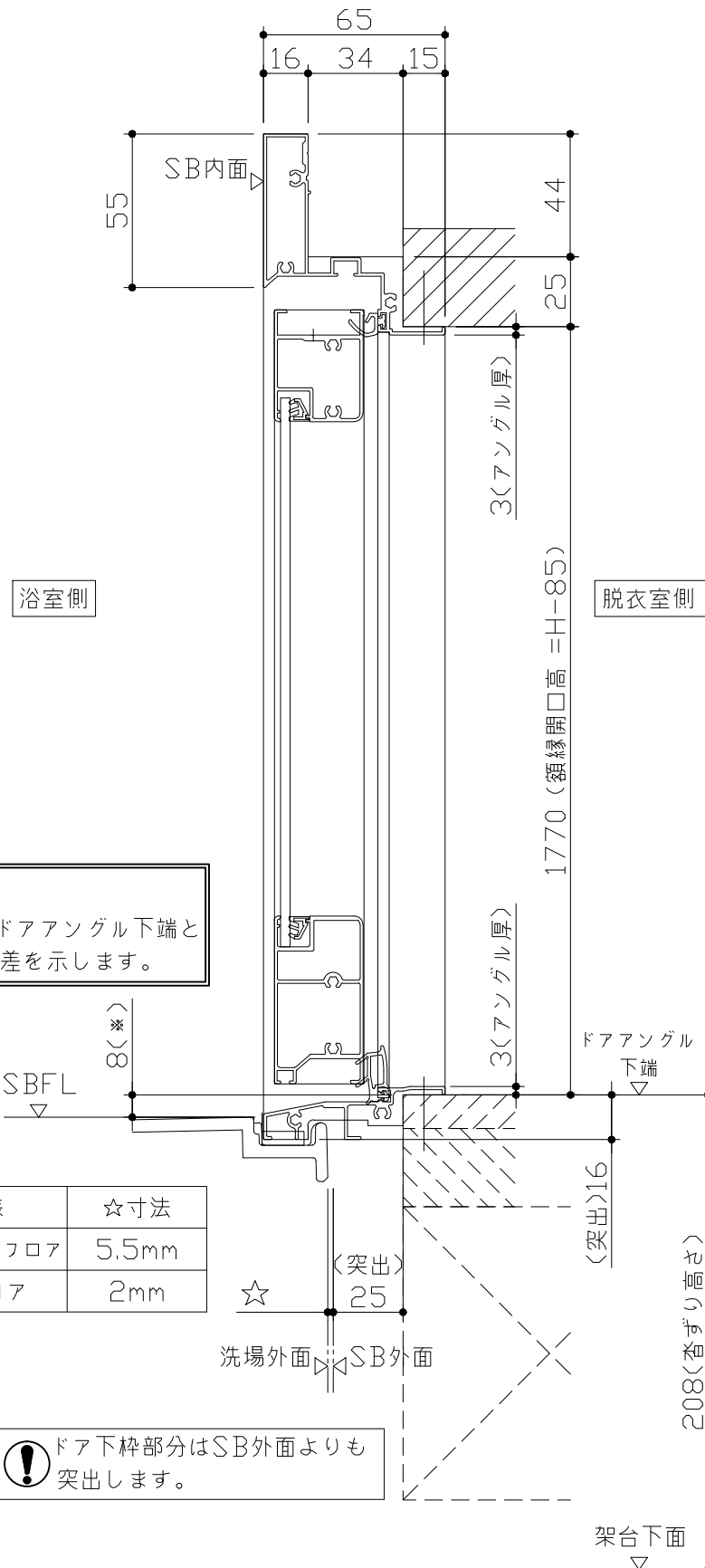


E矢視

F矢視

キープクリーンドア：開き戸・タテ型換気口

有効開口寸法720mm

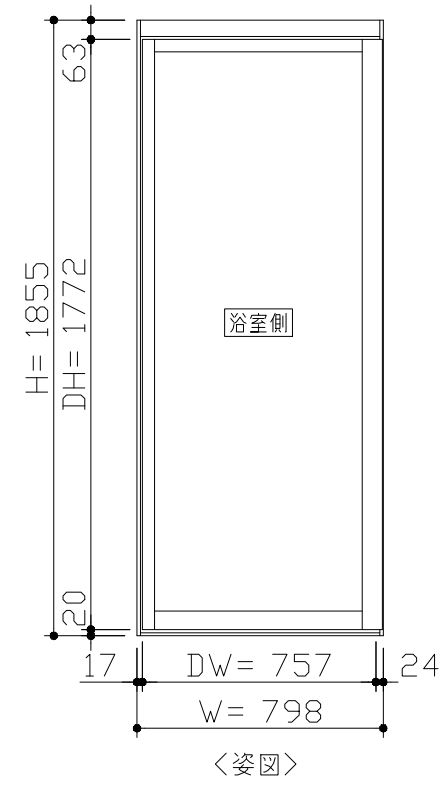


ドア開き角度65°以上でタオル掛けと干渉の恐れがあります。

■留意事項
*印寸法はドアアングル下端とSBFLの段差を示します。

ドア仕様	☆寸法
キープクリーンフロア	5.5mm
FRPフロア	2mm

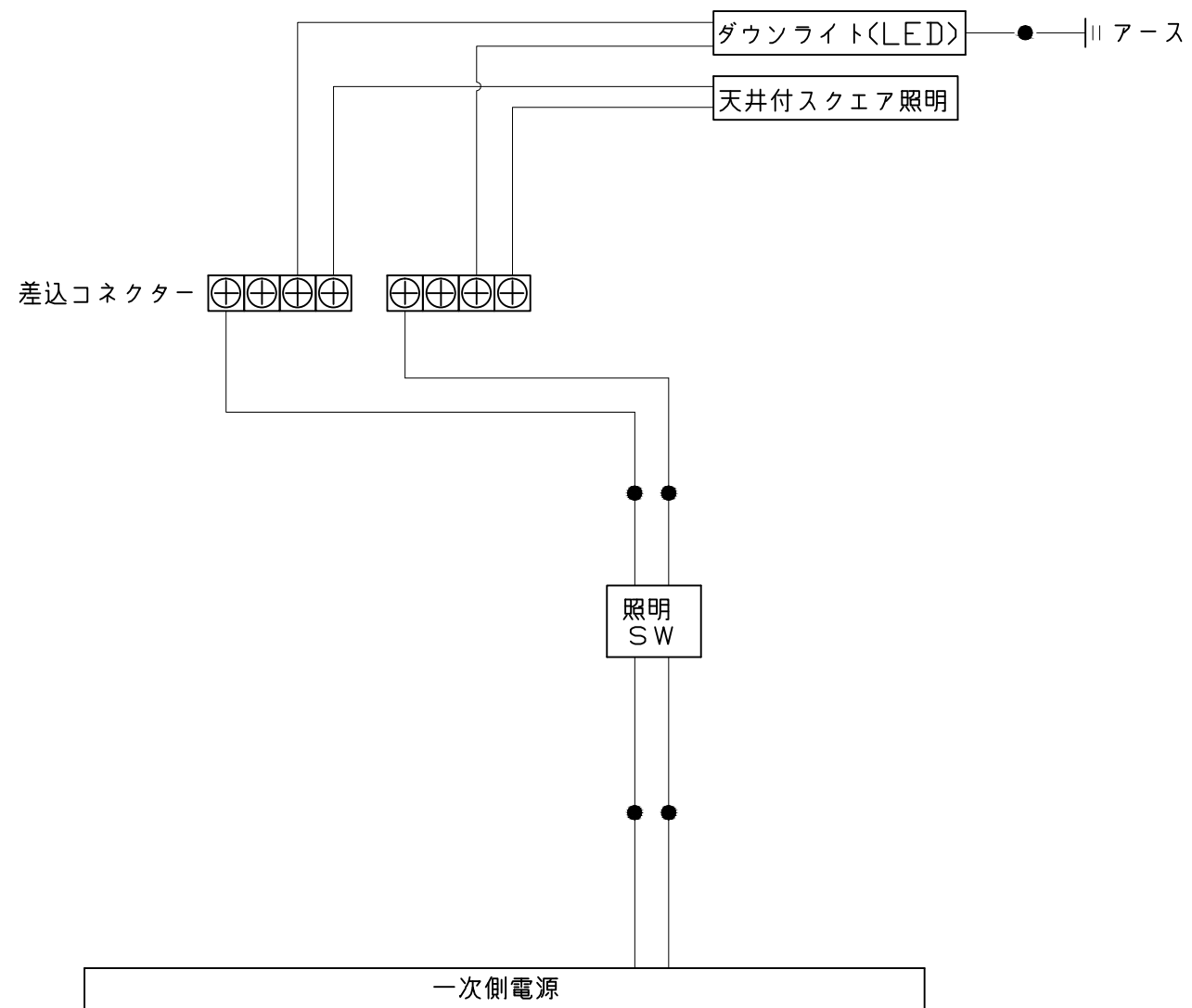
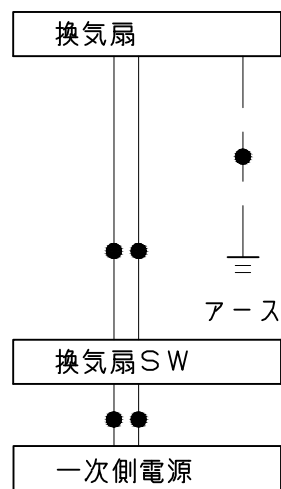
⚠ ドア下枠部分はSB外面よりも突出します。



■ ドア横の管柱、間柱について

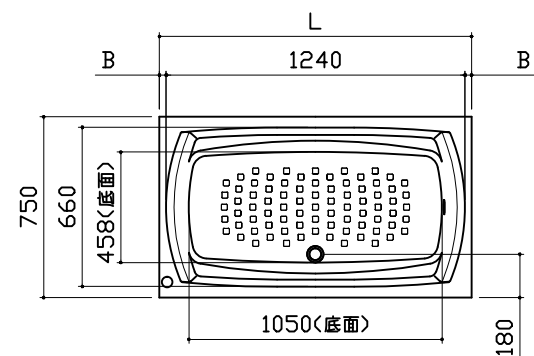
- ・ ドアが管柱、間柱にあたらないよう十分に考慮してください。
- ・ 躯体～ドアの寸法は浴室サイズやドア位置変更の有無、躯体状況によって異なる場合があります。

<参考寸法図>

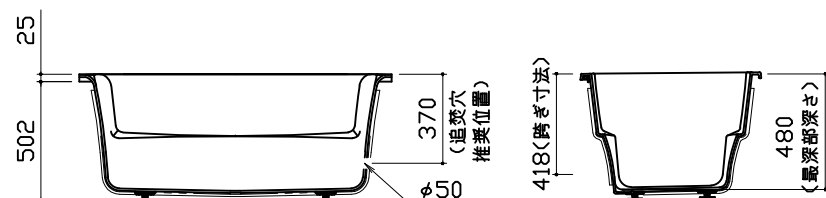


一次側電源から差し込みコネクター及び電源ボックスまでの工事(●部)については、電気設備に関する技術基準及び内線規定に基づき、指定工事業者(電気工事士)による施工が必要です。

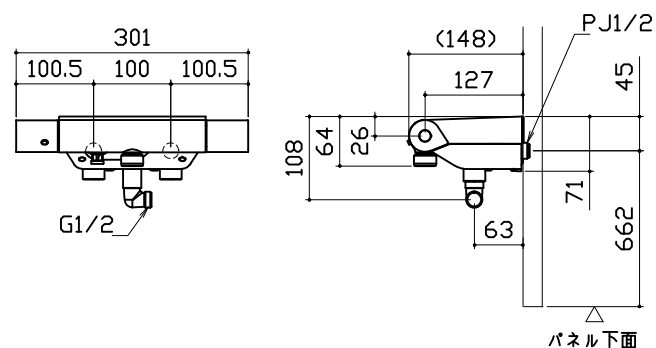
浴槽



規格	浴槽奥行寸法		
	SB 奥行寸法	L	B
1368	1295	27.5	
1393	1320	40	
1418	1345	52.5	
1443	1370	65	

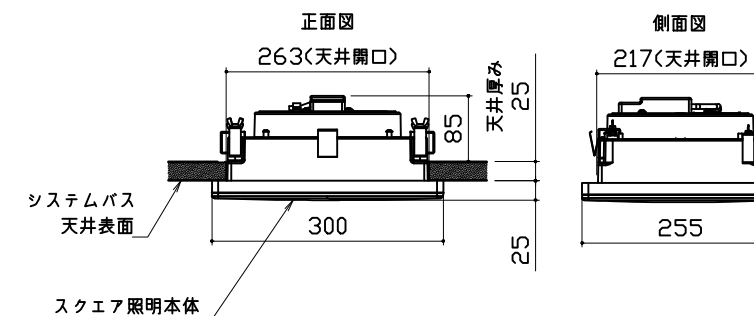


洗い場用水栓

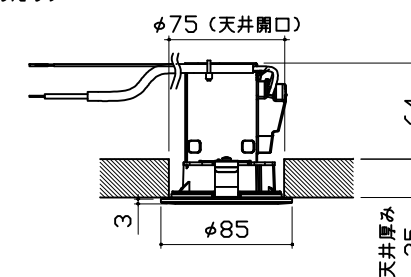


照明

天井付スクエア照明
LED 11W (1灯あたり)

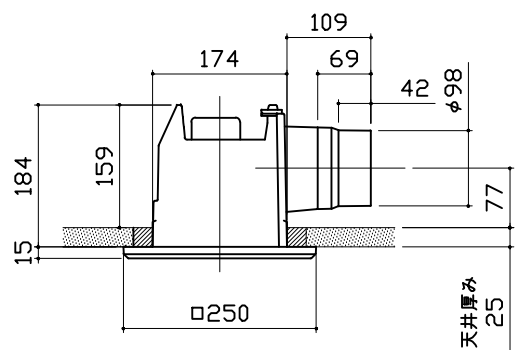


ダウンライト
LED 4.1W (1灯あたり)

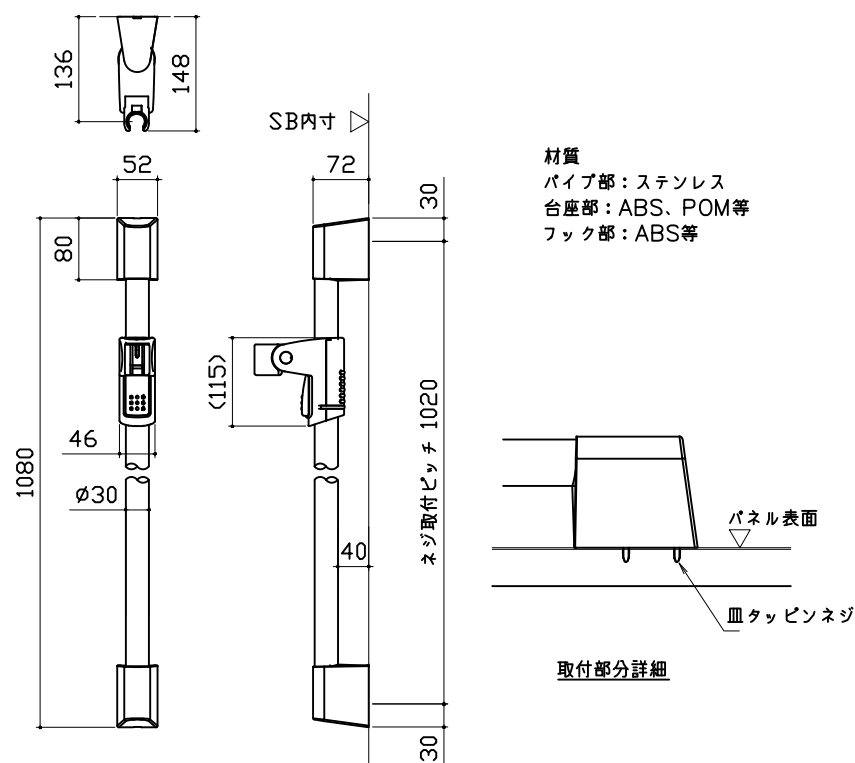


換気機器

管工事

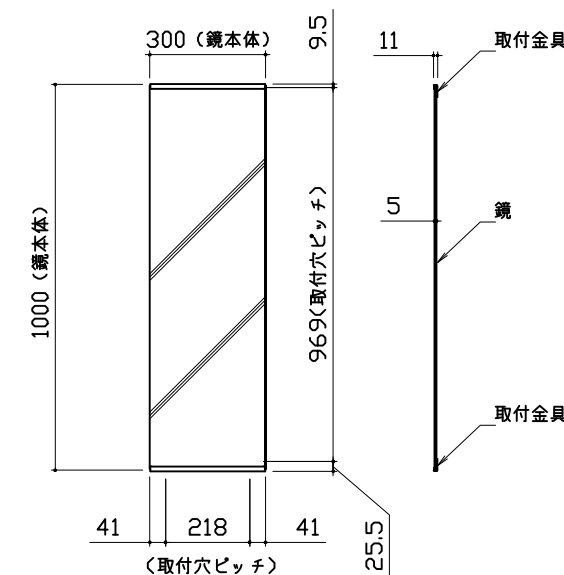


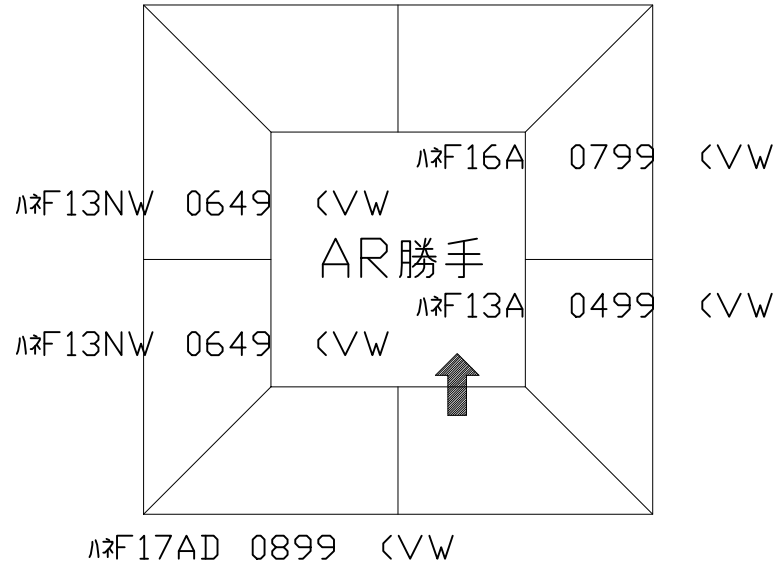
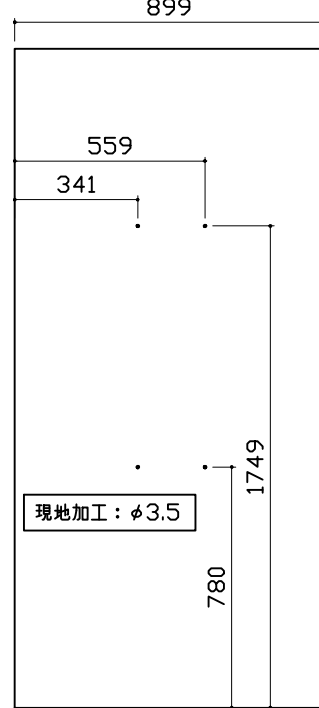
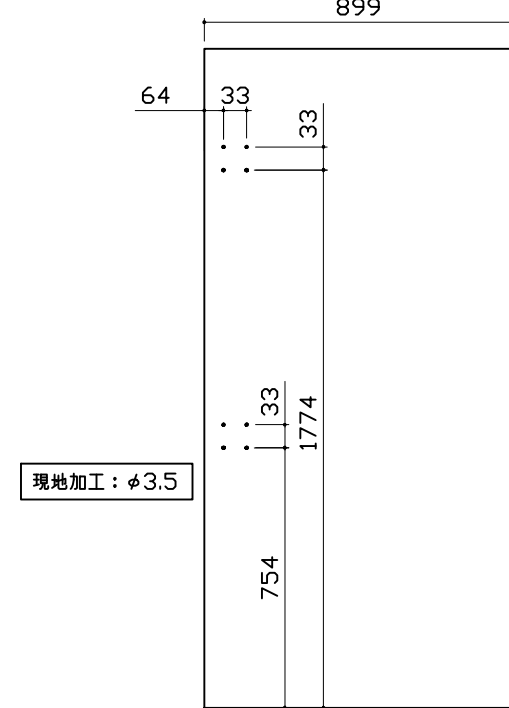
シャワーフックスライドバー



ミラー

枠：SUS304 t0.8
ミラー：表面防曇コートあり (ロングクリアミラー-A)
表面防曇コートなし (ロングミラー-A)



パネル割図	ミラー	シャーフックスライドバー
<p style="text-align: center;">パネル割図</p> <p style="text-align: center;">HNF17C2B 0899 R<JYG</p> <p>HNF16C1G 0799 L<JYG</p>  <p style="text-align: center;">HNF17AD 0899 <VW</p>	<p style="text-align: center;">ミラー</p> <p style="text-align: center;">HNF17C2B 0899 R<JYG</p>  <p style="text-align: center;">現地加工: φ3.5</p>	<p style="text-align: center;">シャーフックスライドバー</p> <p style="text-align: center;">HNF17C2B 0899 R<JYG</p>  <p style="text-align: center;">現地加工: φ3.5</p>