

システムバス 御見積書

御名前 千葉-柏SR SB4 様

業者 様

商品名 GRANSPA グランSPA

商品
御見積金額 **¥623,900 (税込 ¥686,290)**

()内の価格は税込価格<税率10%>を表示しています。

(参考) 別途 商品組付費 ¥136,000 (税込 ¥149,600)

商品御見積金額には商品組付費は含まれておりません。
商品組付費は現場の状況により変動する事があります。
又、給水・給湯・ガス・ダクト・電気等の接続工事は含まれておりません。

御見積仕様

(システムバス)

ユニットサイズ S1216(BR勝手)

洗い場仕様 キープクリーンフロア:ハイクラス

洗い場カラー カームホホワイト

浴槽材質 アクリル人造大理石

浴槽カラー シュガーライトベージュ

浴槽形状 セミスクエア浴槽(小)

カウンター材質 -

カウンターカラー -

エプロン材質/カラー ステンレス / ベージュ

浴室パネル材質 高品位ホーロー

パネルカラー(正面) ミックスウッドホホワイト

パネルカラー(周辺) ホホワイト

ガス種 / 周波数 未定 / 50Hz

御確認事項

作成日 2022年7月1日
プラン番号 5205F-2206-0477T
現場番号 C3443615

タカスタンダード株式会社
柏営業所
千葉県柏市十余二363番13
TEL 04-7133-5500 / FAX 04-7133-5506

柏ショールーム
TEL 04-7133-5507 / FAX 04-7134-3539

担当営業	担当アドバイザー	プラン作成者

備考

No.*

御名前 千葉-柏SR SB4

様

現場番号	C3443615	プラン番号	5205F-2206-0477T	作成日	2022/7/1
------	----------	-------	------------------	-----	----------

御見積明細 システムバス

NO	商品名	仕様	数量	単価	金額
1	グランスパ S1216サイズ		1	621,000	621,000
2	架台	戸建タイプ 一体架台	1		
3	ドア	折戸<800幅>(ホワイト)/樹脂ガラス(半透明)(19サイズ)	1		
4	ドア	上部換気口	1		
5	ドア位置変更	B勝手・移動なし・1面デザイン・800幅ドア	1		
6	洗い場	キーブクリーンフロア(ハイクラス・カームホワイト)	1		
7	排水口カバー	ステンレス	1		
8	浴槽	キーブクリーン浴槽<アクリル人造大理石>(高断熱浴槽)(シュガーライトベージュ)	1		
9	浴槽追焚き穴	あり	1		
10	エプロン	カラーステンレス(保温材あり)(ベージュ)	1		
11	浴槽形状	人大セミスクエア浴槽	1		
12	ヘルシージェット	なし	1		
13	肩包み湯	なし	1		
14	うるぼか湯	なし	1		
15	オートウォッシュ	なし	1		
16	浴槽ハンドグリップ	なし	1		
17	浴槽パン	あり	1		
18	ガス温水式床暖房	なし	1		
19	洗い場用水栓	サーモ水栓:樹脂ホース(シルバー)KF3000LTTKS	1		
20	洗い場用水栓	標準シャワーヘッド	1		
21	浴槽用水栓	浴槽側水栓なし	1		
22	カウンター	カウンターなし(洗い場1水栓)	1	-49,000	-49,000
23	中間棚		1	+3,000	+3,000
24	シャワーフック/スライドバー	シャワーフックKJ	1	-3,000	-3,000
25	浴室パネル	ハイクラス(一面デザイン)(Kパネル)	1		
26	浴室パネルタオル穴	タオル掛け穴なし	1		
27	天井	高光沢フラット天井	1		
28	換気機器	浴室暖房乾燥機(100V)ホワイト	1	+41,000	+41,000
29	換気機器	ランドリーパイプホワイトタイプ(1本)	1		
30	換気機器開口	工場開口	1		
31	照明	天井付スクエア照明(白色)	1		

御名前 千葉-柏SR SB4

様

現場番号	C3443615	プラン番号	5205F-2206-0477T	作成日	2022/7/1
------	----------	-------	------------------	-----	----------

御見積明細 システムバス

NO	商品名	仕様	数量	単価	金額
32	天井照明開口	工場開口	1		
33	ミラー	横長クリアミラー	1	-1,500	-1,500
34	風呂フタ	風呂フタなし	1	-8,000	-8,000
35	タオル掛け	タオル掛けなし	1	-1,000	-1,000
36	ハンドバー	ステン I型400タイプ	1	+6,500	+6,500
37	収納棚	収納棚なし	1		
38	どこでもラック	シャンプーフック(ホワイト)	1	+2,100	+2,100
39	どこでもラック	タオルハンガーS(ホワイト)	1	+1,300	+1,300
40	循環金具セット	PSLX	1	+11,500	+11,500
41	給水給湯管	洗い場1水栓	1		
42	トラップカバー	なし	1		
システムバス合計			42		¥623,900
商品総合計			42		¥623,900

御見積明細の価格には消費税は含まれておりません。別途消費税が必要となります。

(参考) 別途 商品組付費

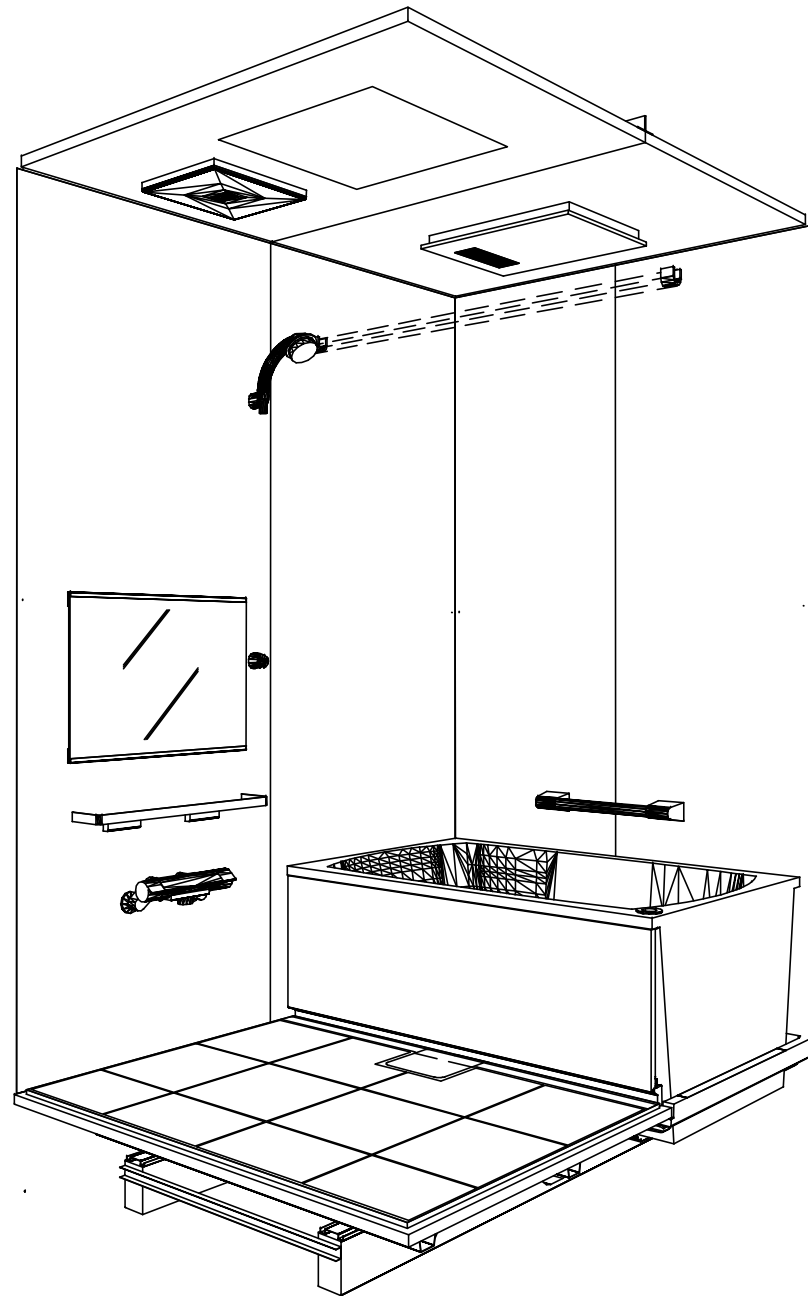
システムバス商品組付費

¥136,000 (税込 ¥149,600)

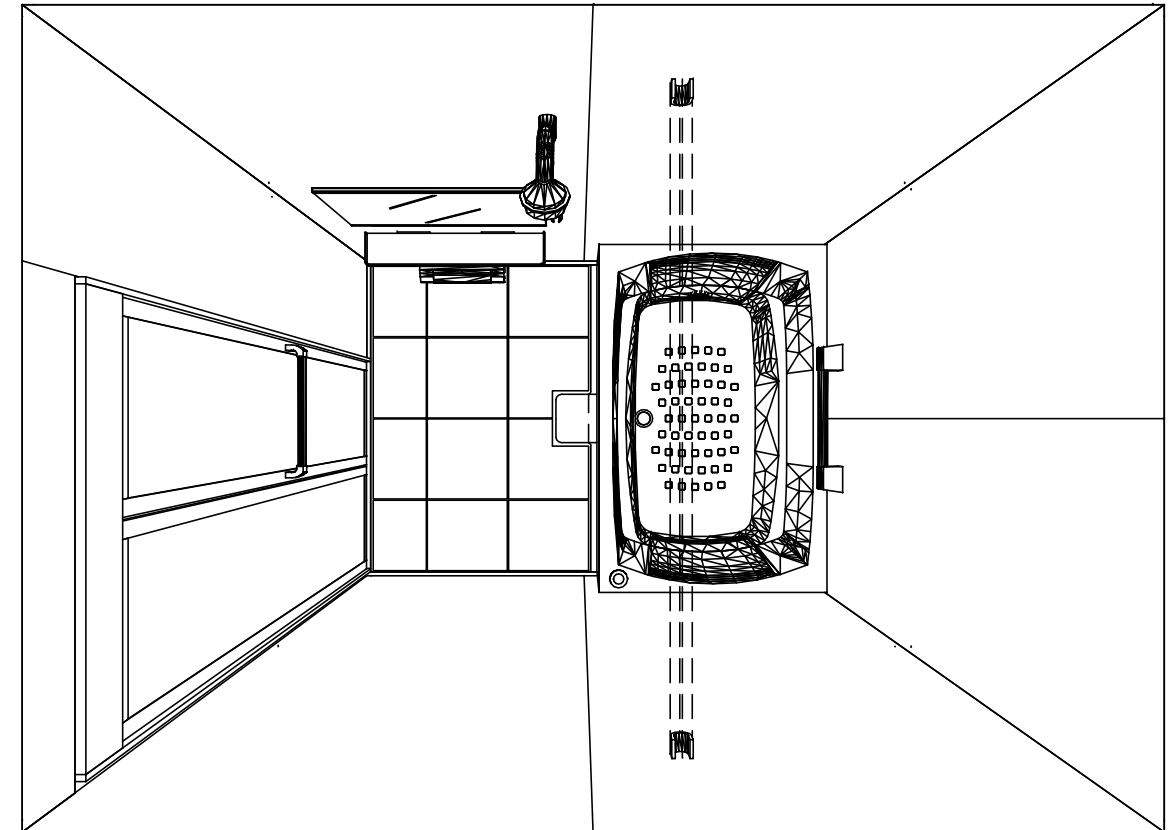
商品組付費は現場の状況により変動する事があります。又、給水・給湯・ガス・ダクト・電気等の接続工事は含まれておりません。

()内の価格は税込価格<税率10%>を表示しています。

パース



鳥瞰図



S1216

高光沢フラット天井

電気式浴室暖房乾燥機、100Vタイプ(常時換気対応)

このレイアウトプランは参考図面ですので価格・仕様・設置・納期等の詳細については注文依頼先、設置業者の方に必ず確認して頂きますようお願い致します。

Takara standard
タカラスタンダード株式会社

現場名称： 千葉-柏SR SB4様邸
現場番号： C3443615
柏営業所

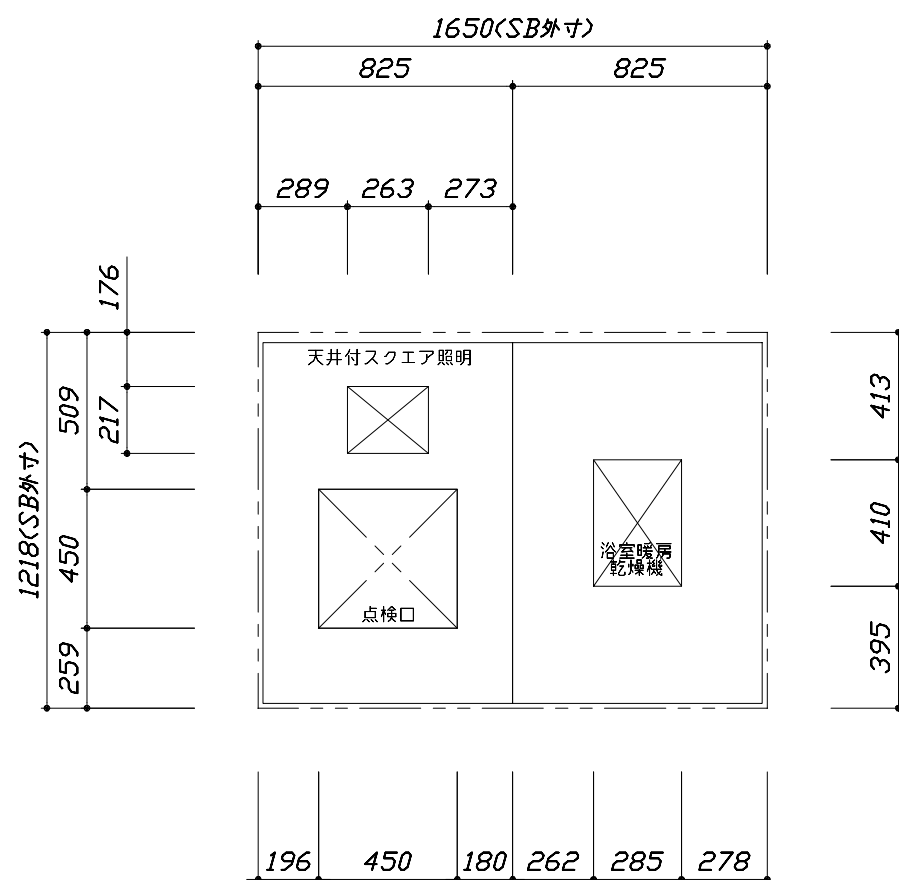
GRANSPA グランspa
プラン番号： 5205F-2206-0477T
担当営業：

姿図
作成日： 2022年7月1日
担当アドバイザー：

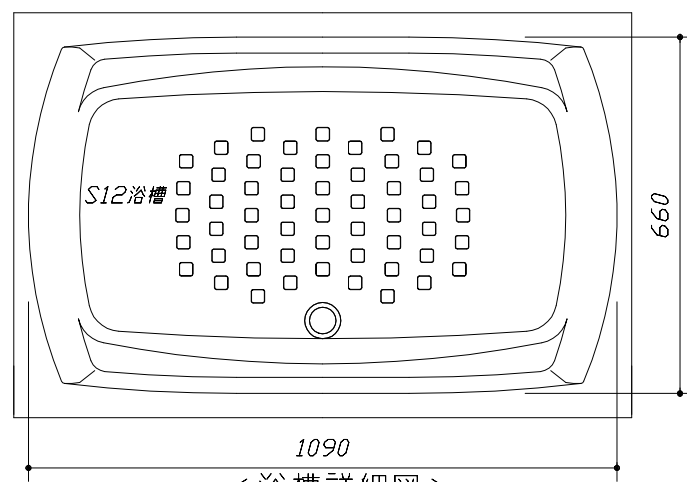
縮尺：A3サイズ等倍



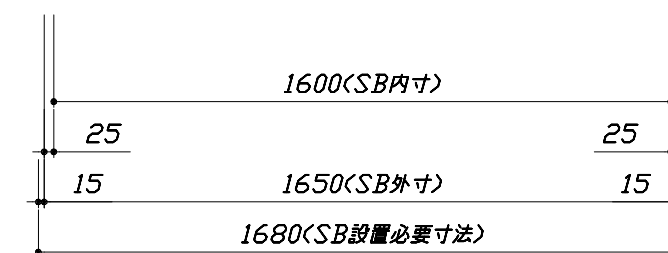
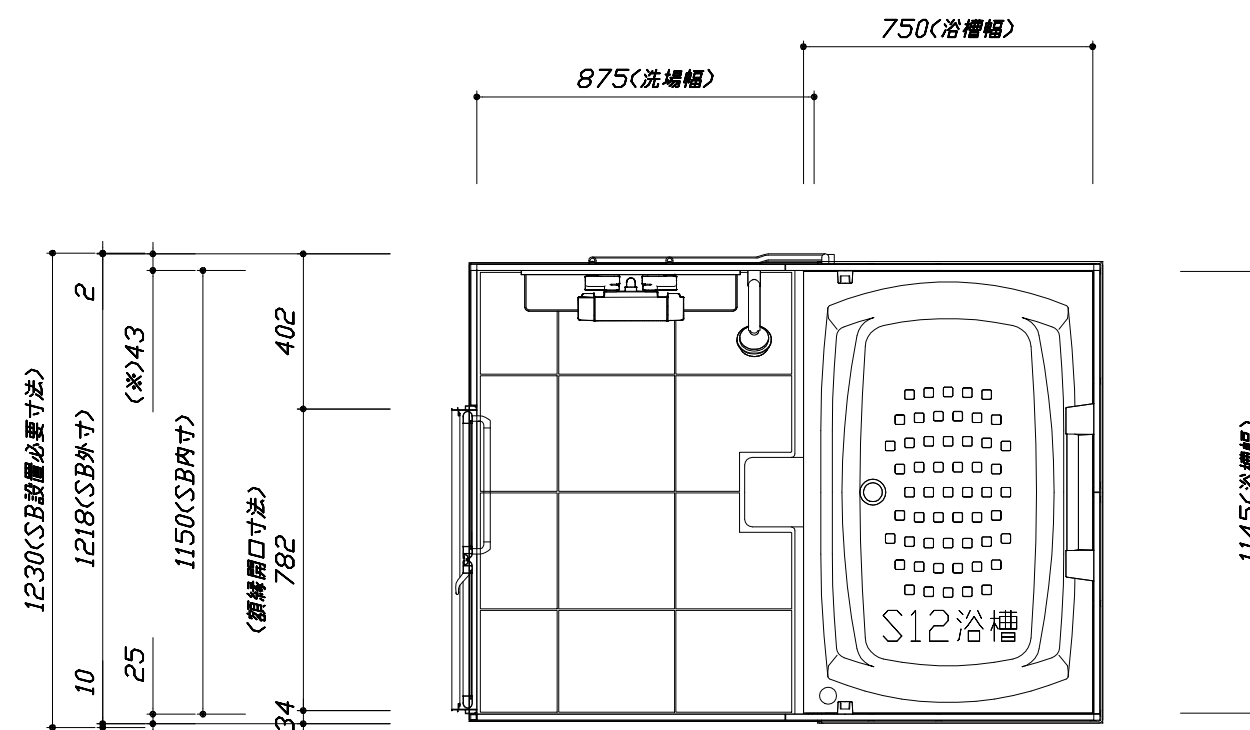
■留意事項
*印寸法は給水給湯管の
突出寸法18mmを含みます。



<天井伏図>



<浴槽詳細図>



<平面図>

Takara standard
タカラスタンダード株式会社

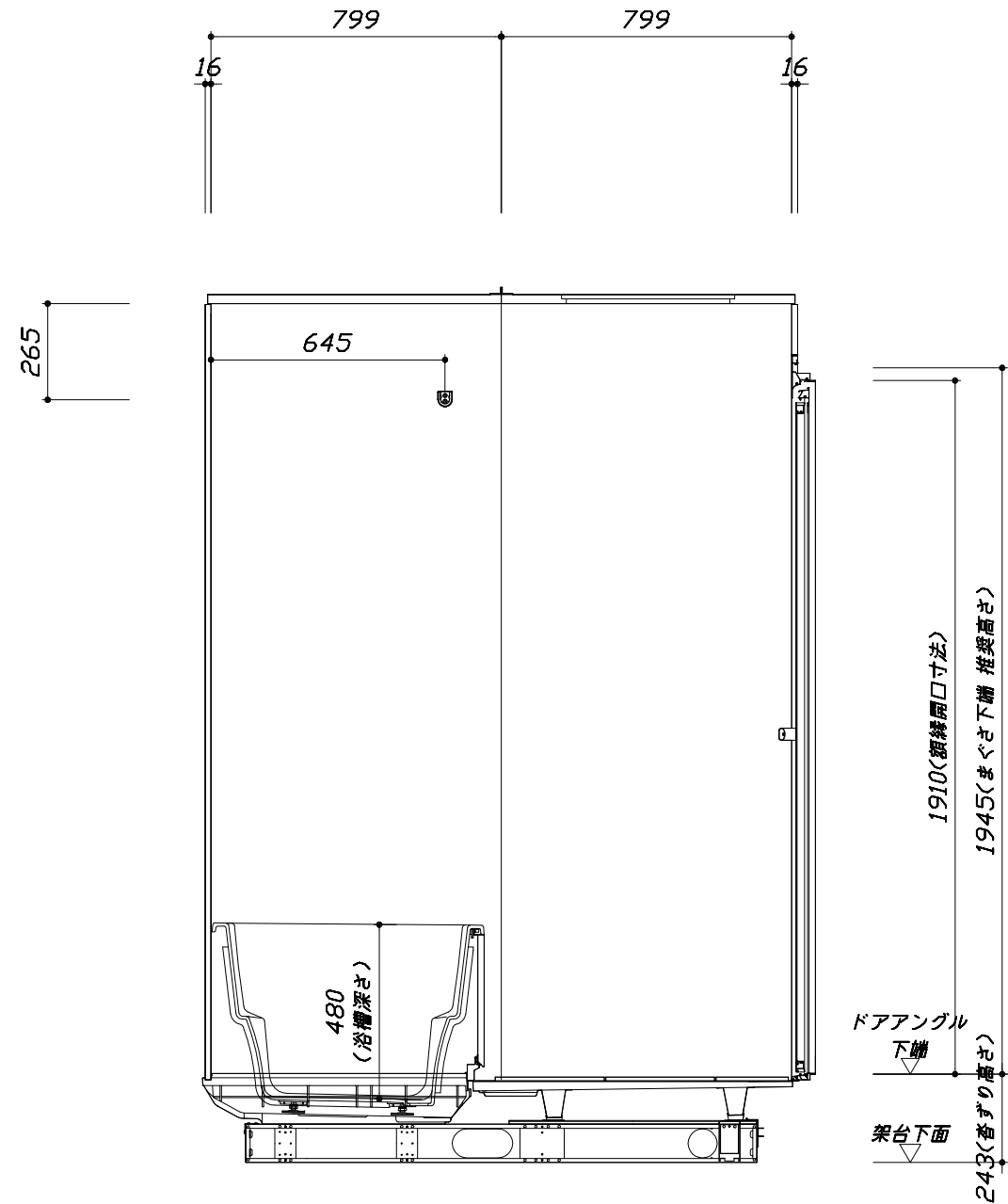
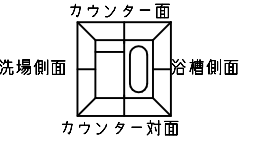
現場名称：千葉-柏SR SB4様邸
現場番号：C3443615
柏営業所

GRANSPA グランSPA
プラン番号：5205F-2206-0477T
担当営業：

施工図1
縮尺：1:25,20
作成日：2022年7月1日
担当アドバイザー：

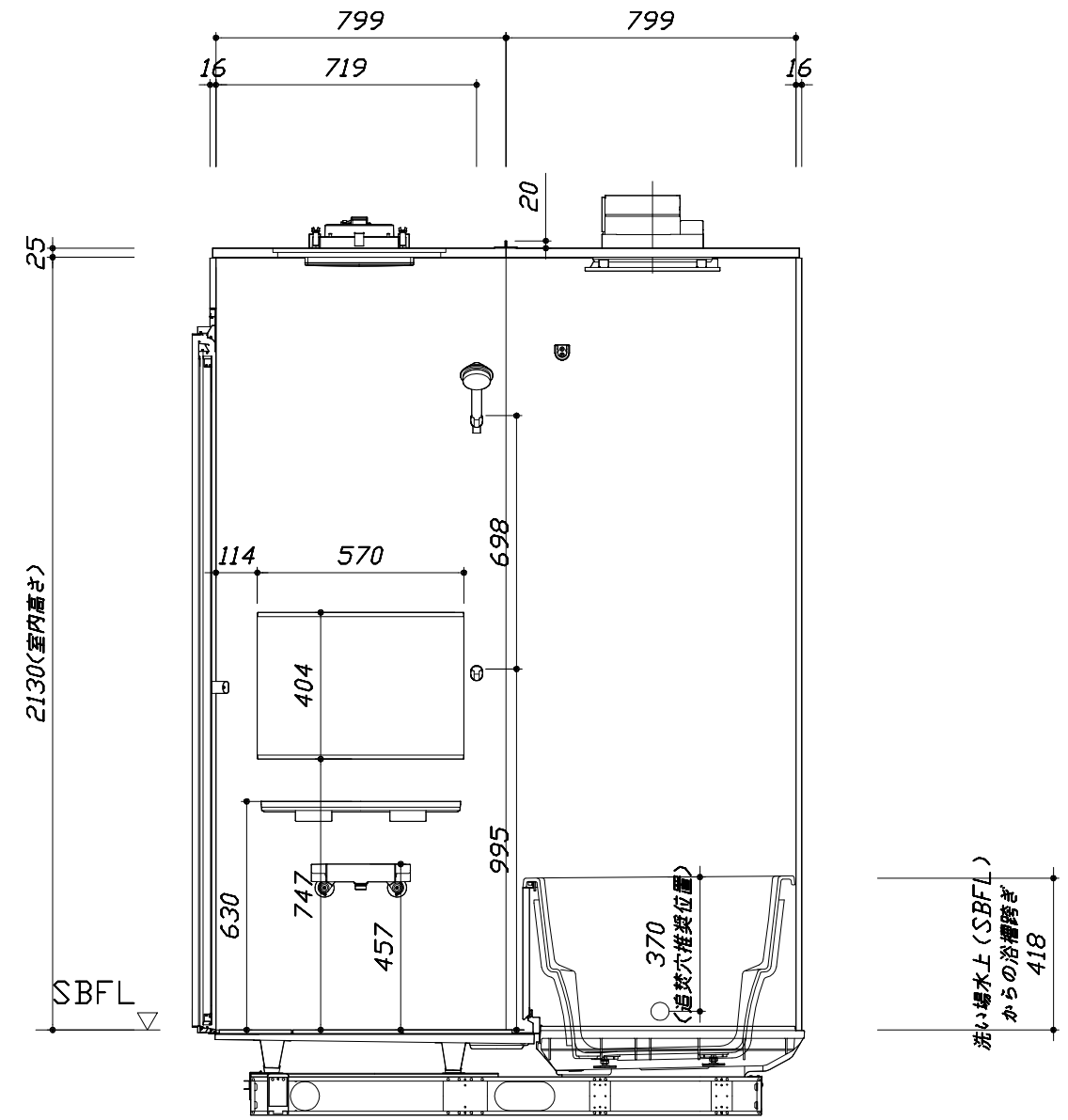
このレイアウトプランは参考図面ですので価格・仕様・設置・納期等の詳細については注文依頼先、設置業者の方に必ず確認して頂きますようお願い致します。

- ・土間は架台底面より多少のクリア寸法を考慮して仕上げてください。
- ・ドアアングル下端とSBFLの段差は8mmになります。
- ・ハンドバー設置位置は参考です。設置の際は位置を十分に打ち合わせ願います。
- ・天井の寸法はご確認をお願いします。
- ・12方向での柱間との干渉が発生する恐れがありますので躯体側との打ち合わせを十分おこなってください。
- ・外寸は突出部を含みます。
- ・奥行・浴槽形状により防水パンの材質・形状が変わります。納まりにご注意下さい。



■土間コン仕上げ寸法
 ドアアングル下端より
 265mm下がり
 (クリア寸法含む)

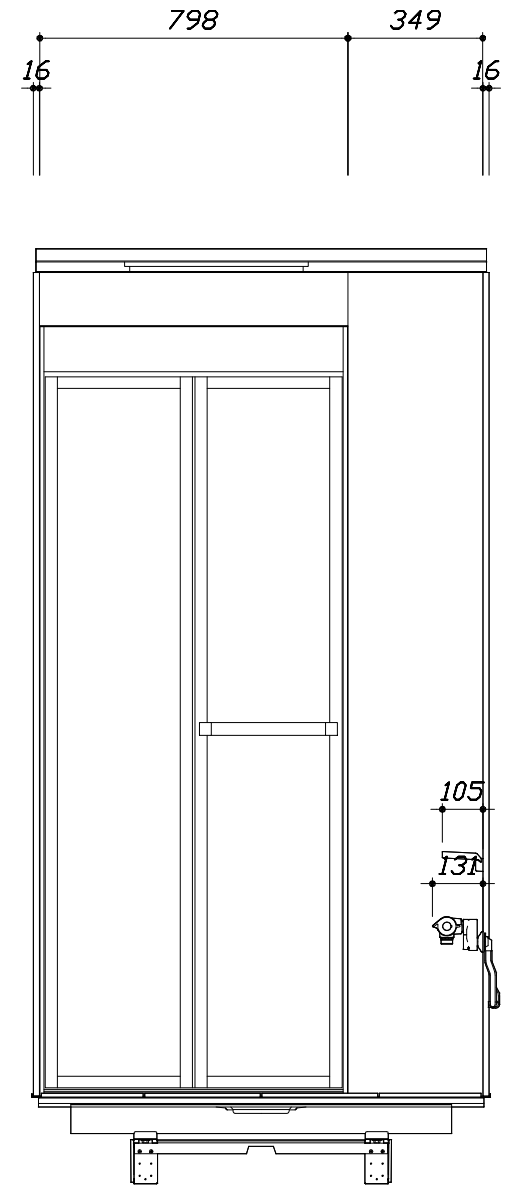
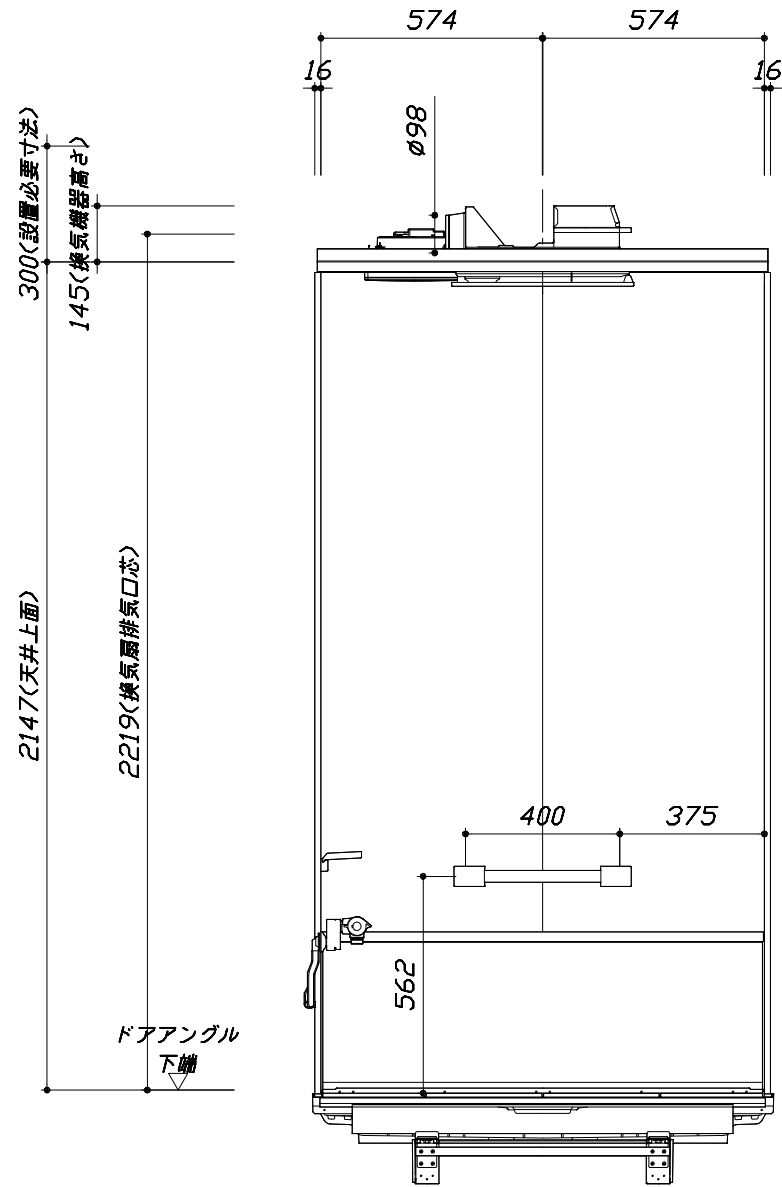
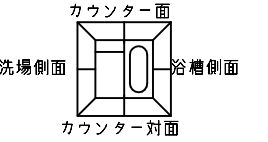
<カウンター対面図>



<カウンター面図>

このレイアウトプランは参考図面ですので価格・仕様・設置・納期等の詳細については注文依頼先、設置業者の方に必ず確認して頂きますようお願い致します。

- ・土間は架台底面より多少のクリア寸法を考慮して仕上げてください。
- ・ドアアングル下端とSBFLの段差は8mmになります。
- ・ハンドバー設置位置は参考です。設置の際は位置を十分に打ち合わせ願います。
- ・天井の寸法はご確認をお願いします。
- ・12方向での柱間との干渉が発生する恐れがありますので躯体側との打ち合わせを十分おこなってください。
- ・外寸は突出部を含みます。
- ・奥行・浴槽形状により防水パンの材質・形状が変わります。納まりにご注意下さい。



■土間コン仕上げ寸法
 ドアアングル下端より
 265mm下がり
 (クリア寸法含む)

< 浴槽側面図 >

< 洗場側面図 >

Takara standard
 タカラストANDARD株式会社

現場名称： 千葉-柏SR SB4様邸
 現場番号： C3443615
 柏営業所

GRANSPA グランSPA
 プラン番号： 5205F-2206-0477T
 担当営業：

施工図3
 縮尺： 1:20
 作成日： 2022年7月1日
 担当アドバイザー：

本体仕様表

浴室サイズ	S1216サイズ(室内容量3.9立方メートル)
ドア勝手	BR勝手
架台	一体架台(戸建用)：亜鉛メッキ鋼板
洗場パン	キープクリーンフロア：ステンレス/300角磁器タイル貼 保温材内蔵
浴槽材質	キープクリーン浴槽<アクリル人造大理石> 裏面保温材・高断熱仕様(発泡ウレタン)
浴槽形状	セミスクエア浴槽(S12浴槽・240リットル) 追い焚き穴:あり
浴槽パン	ガラス繊維強化樹脂(FRP)
浴槽エプロン	ステンレス(カラーコーティング) 裏面保温材(発泡ポリエチレン)
カウンター	中間棚：AS樹脂
浴室パネル	パネル高さKタイプ：鋼板硬質ホーロー 裏面保温材 タオル掛け穴:なし
天井	高光沢パネリッチパネル(内部発泡樹脂) 換気機器開口：あり 天井照明開口：あり
ドア	キープクリーンドア:19高さ折戸(アルミ框/樹脂ガラス/上部換気口)
窓1	—
窓2	—
窓枠1	—
窓枠2	—
排水トラップ	洗い場：ABS樹脂, 浴槽：ASA樹脂 封水50mm
雑排水配管	硬質塩ビパイプ VU50
製品重量	235kg

アクセサリ仕様表

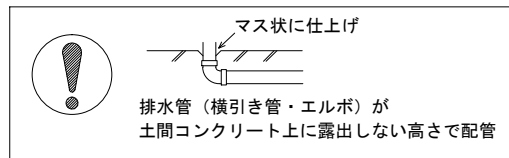
ミラー	横長クリアミラー くもり止め加工
収納棚	—
タオル掛け	—
洗場側水栓	サーモスタット(KF3000LTTKS)(樹脂ホース:シルバー)
浴槽側水栓	—
兼用水栓	—
スライドバー	—
照明	天井付スクエア照明(LED 11W白色)
換気機器	電気式浴室暖房乾燥機(100V・最大消費電力1250W)(ダクト径φ98)(常時換気対応品)
フロフタ	—
給水給湯管	銅管(10A)
循環金具	循環金具セットPSLX：ホース先端部G1/2袋ナット仕様
ハンドバー①	—
ハンドバー②	—
ハンドバー③	—
ハンドバー④	ステンレスタイプ I型400タイプ
ハンドバー⑤	—
ハンドバー⑥	—
ハンドバー⑦	—

本体カラー

浴槽	DA：シュガーライトベージュ
カウンター	—(カウンターなし)
パネル(カウンター面)	XW：ミックスウッドホワイト
パネル(周辺・3面)	W：ホワイト
水栓上部カウンター	—
浴槽エプロン	D：ベージュ
洗場	HW：カームホワイト
ドア	W：ホワイト
収納棚	—
タオル掛け	—
ランドリーセット	ホワイト

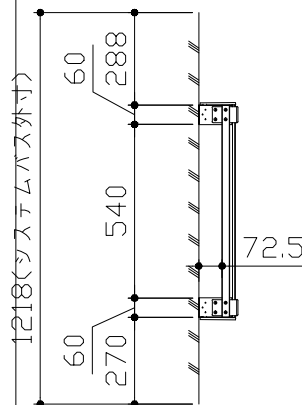
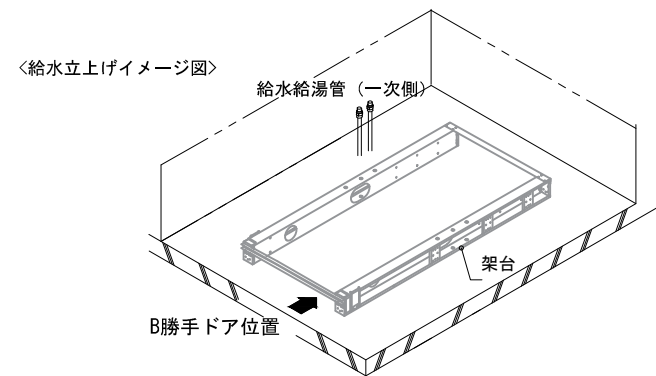
■ 排水配管工事注意事項

- 雑排水配管は戸建架台の場合はVU50以上、低床架台の場合はVP50の配管を使用してください。
- 2重トラップにしないでください。
- 配管途中で配管径を狭めないでください。
- 排水勾配は1/100~1/50設けてください。
- 排水管（横引き管・エルボ）は打設する土間コンクリートの上に露出しない高さにて配管してください。
- 立ち上げた排水管まわりの土間コンクリートはマス状にしてください。

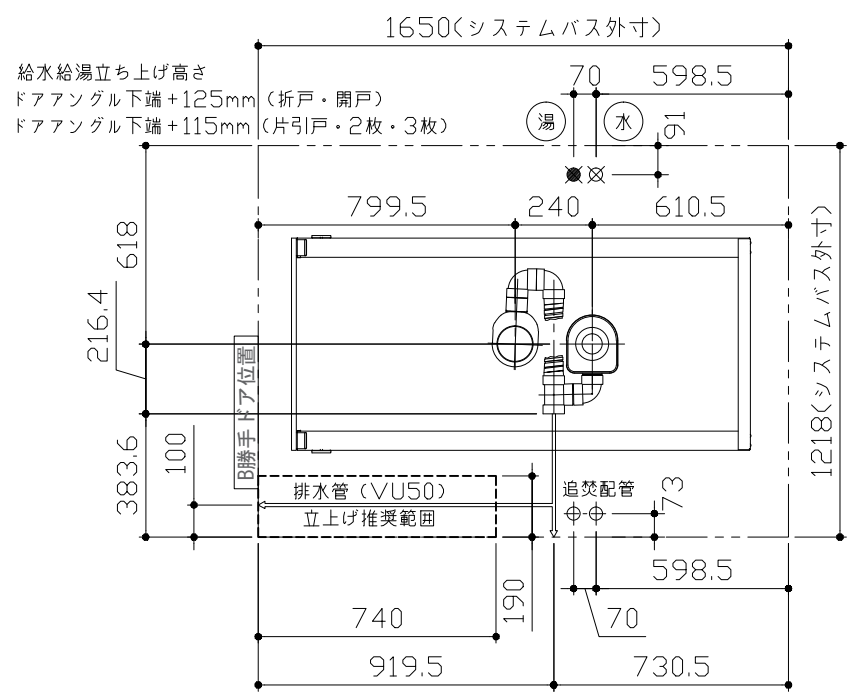
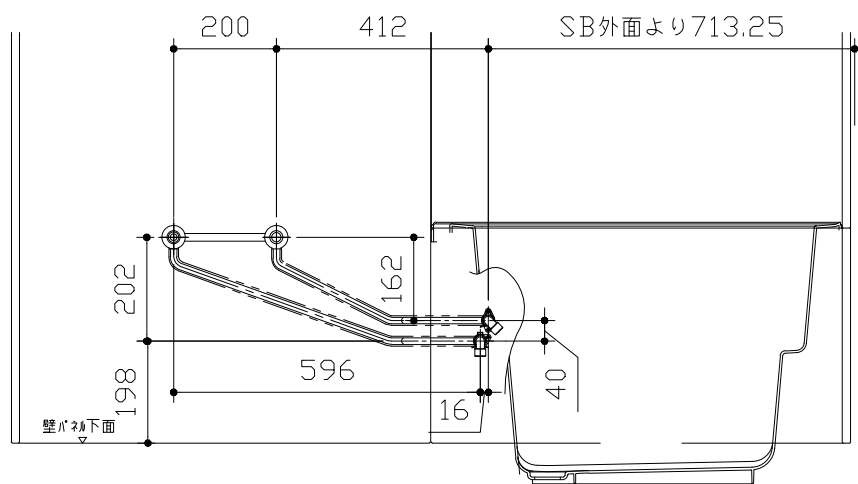
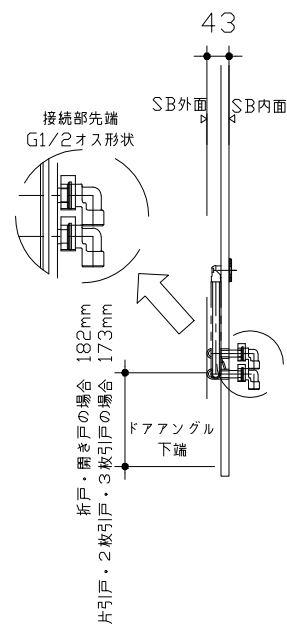


■ 給水給湯管工事注意事項

- 給水給湯管の立上げは排水管と重ならないようにしてください。
- 給水給湯管は基礎に沿わせて配管してください。
- 給水給湯管の止水プラグ（テストプラグ）の径を27mm以下にしてください。



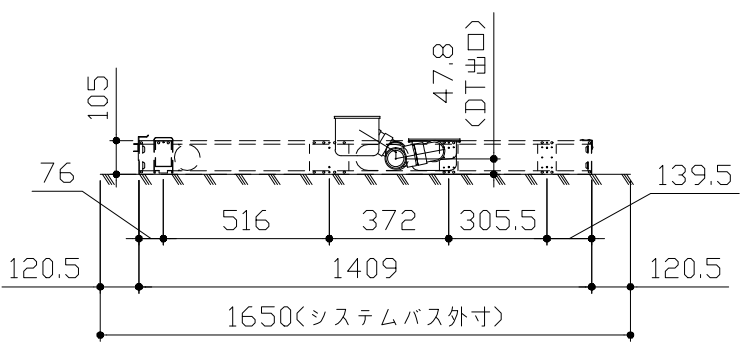
■ 土間コンクリート仕上げ寸法
ドアアングル下端より265mm下がりで打設してください。



■ 設備記号

記号	記号の意味
☒	給水位置
☒	給湯位置

洗場側面 浴槽側面
カウンター面 カウンター対面



〈架台排水配管・給排水立上げ位置図〉

〈給水給湯管取合詳細図〉

現場名称： 千葉-柏SR SB4様邸	GRANSPA グランSPA	排水配管図
現場番号： C3443615	プラン番号： 5205F-2206-0477T	作成日： 2022年7月1日
柏営業所	担当営業：	担当アドバイザー：

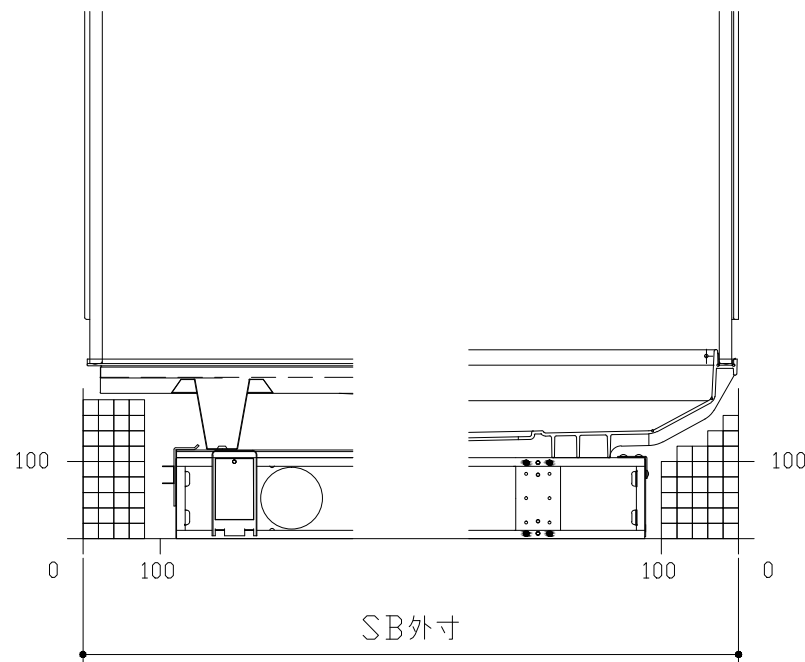
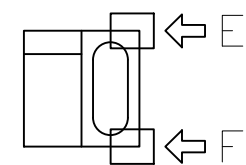
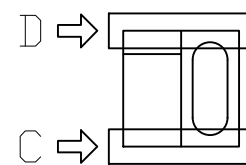
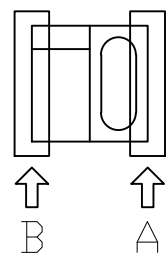
■必ずご確認ください

(1) 図面の見方

- ・SB外寸よりも内側に存在する空間を表示しています。
- ・マス表示：□=20mm角

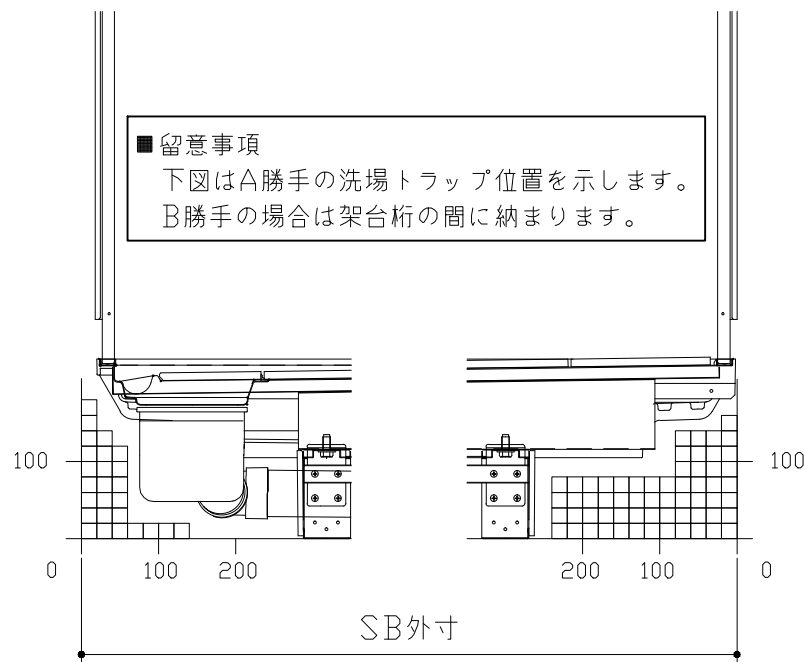
(2) 留意事項

- ・水栓側面の下部には給水・給湯、追焚配管を立上げるので注意してください。
- ・水栓・浴室暖房乾燥機の仕様によりカウンター面の壁パネル裏に外寸より部材が突出する場合があります。
- ・ドア部はSB外寸より突出します。
詳しくはドア取合詳細図をご確認ください。



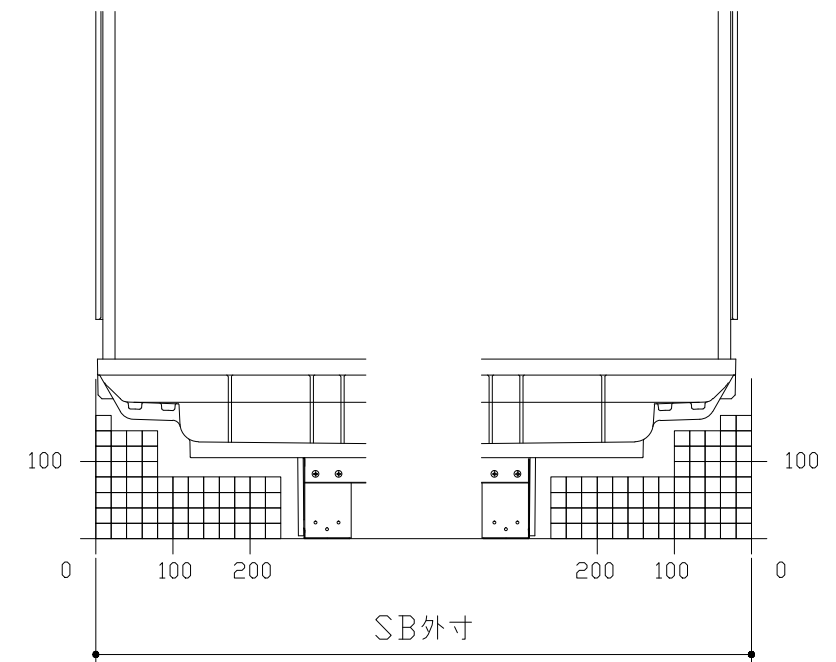
B矢視

A矢視



D矢視

C矢視

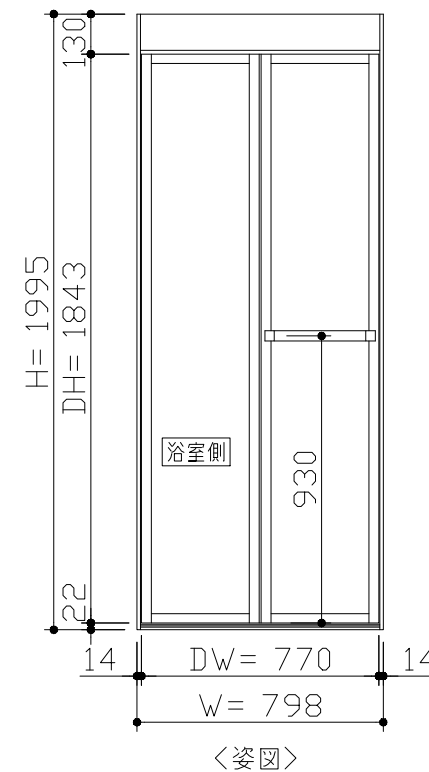
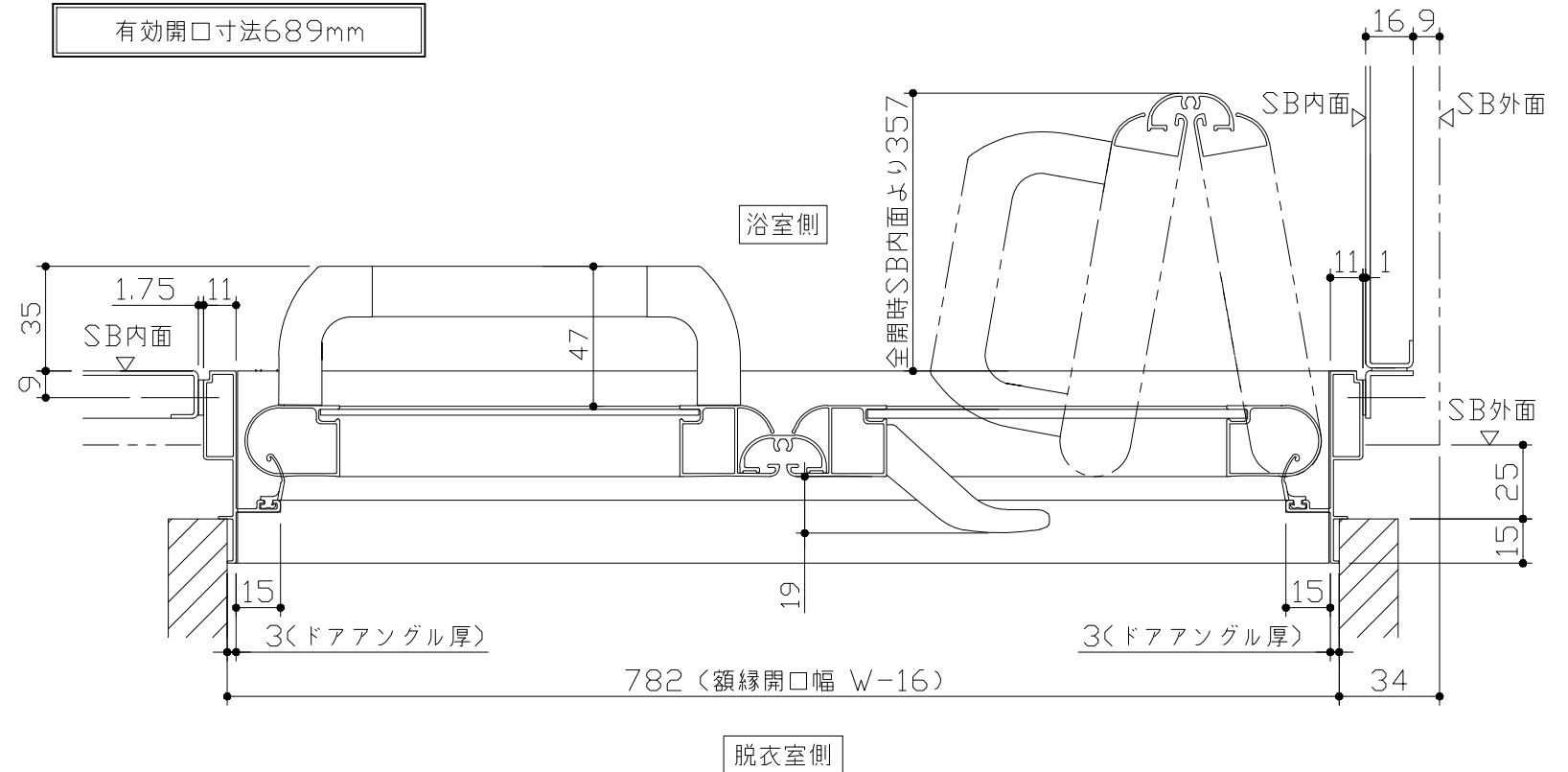
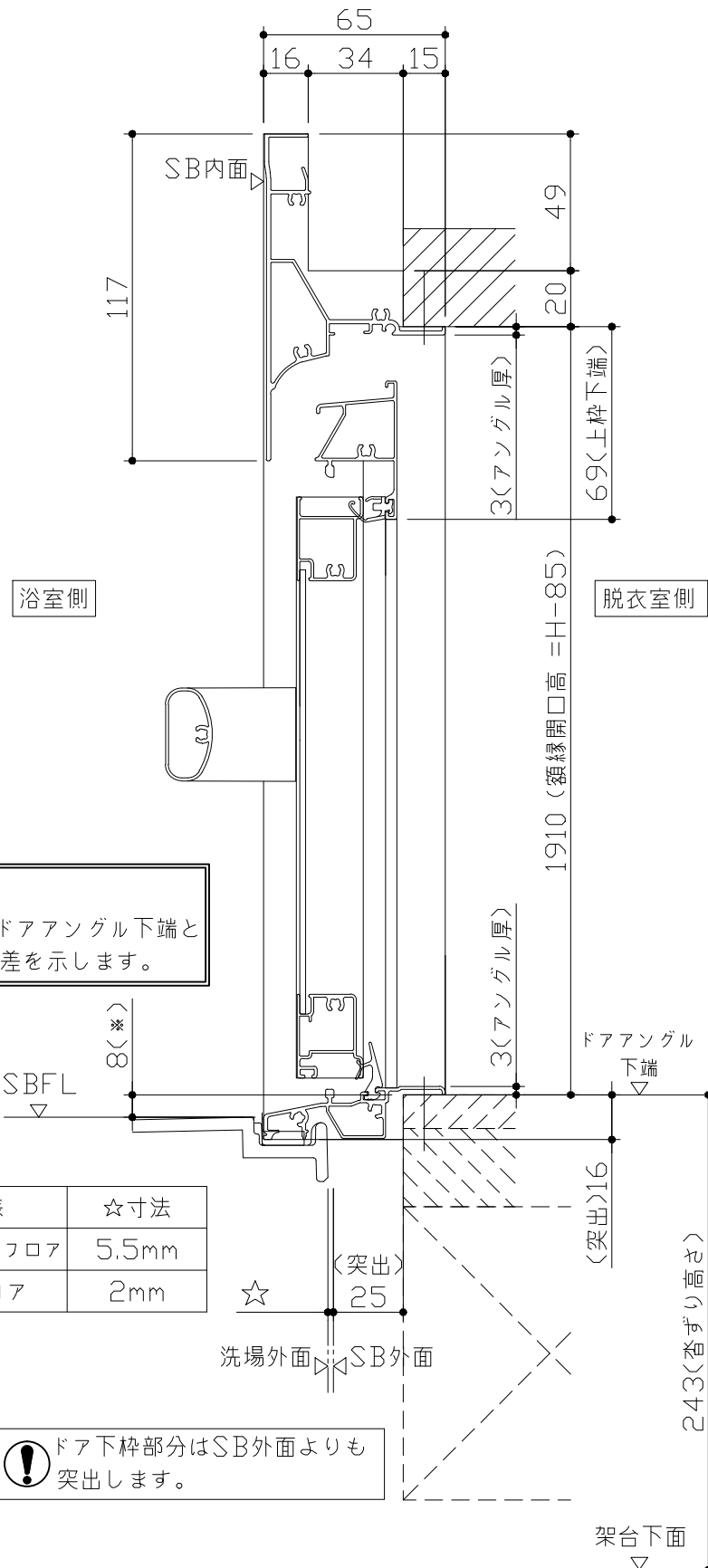


F矢視

E矢視

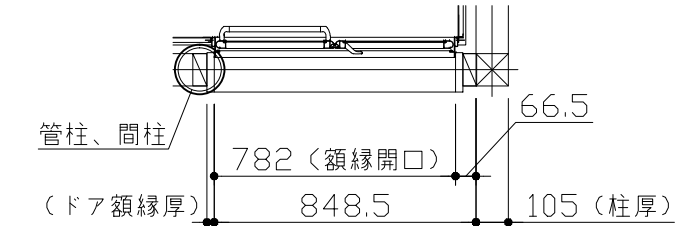
キープクリンドア：折戸・上部換気口

有効開口寸法689mm



- ドア横の管柱、間柱について
 - ・ ドアが管柱、間柱にあたらぬよう十分に考慮してください。
 - ・ 躯体～ドアの寸法は浴室サイズやドア位置変更の有無、躯体状況によって異なる場合があります。

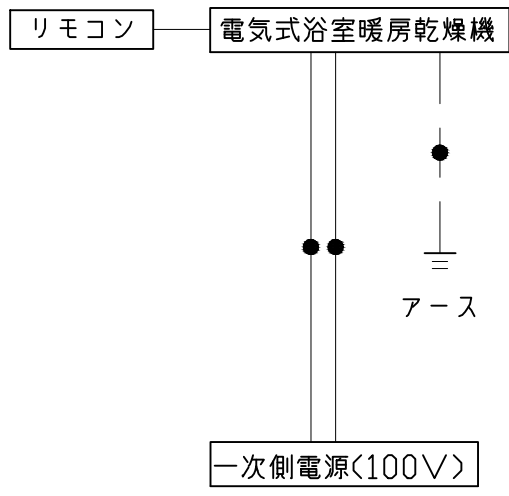
<参考寸法図>



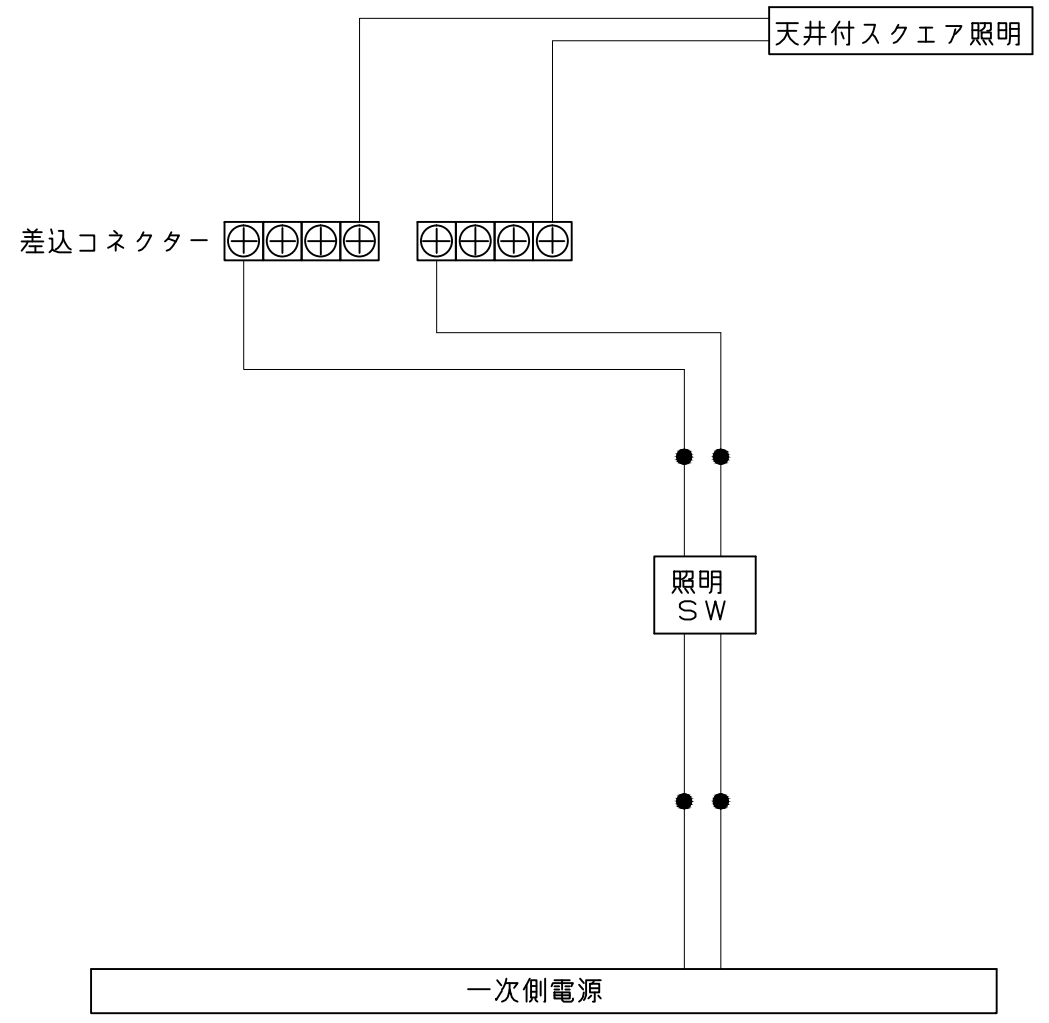
■ 留意事項
 * 印寸法はドアアングル下端とSBFLの段差を示します。

ドア仕様	☆寸法
キープクリーンフロア	5.5mm
FRPフロア	2mm

⚠ ドア下枠部分はSB外面よりも突出します。

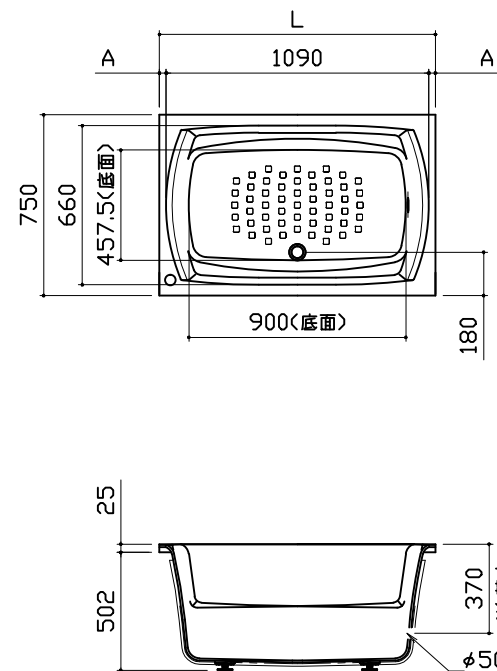


*浴室暖房機の一次電源には専用のブレーカーを設けてください。



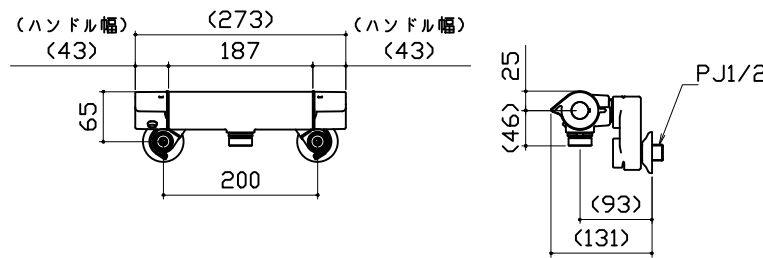
一次側電源から差し込みコネクター及び電源ボックスまでの工事(●部)については、電気設備に関する技術基準及び内線規定に基づき、指定工事業者(電気工事士)による施工が必要です。

浴槽



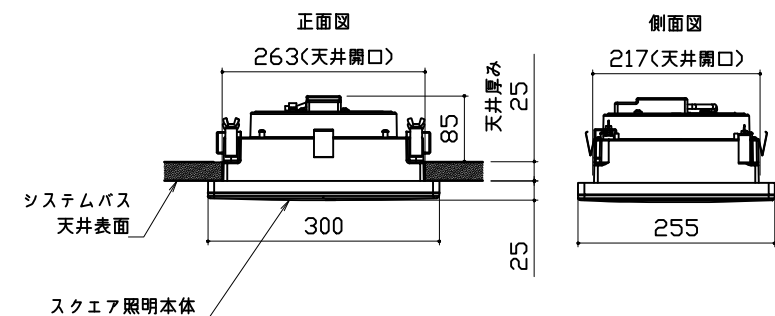
SB	浴槽奥行寸法	
奥行寸法	L	A
規格	1218	1145
	1243	1170
		27.5
		40

洗い場用水栓



照明

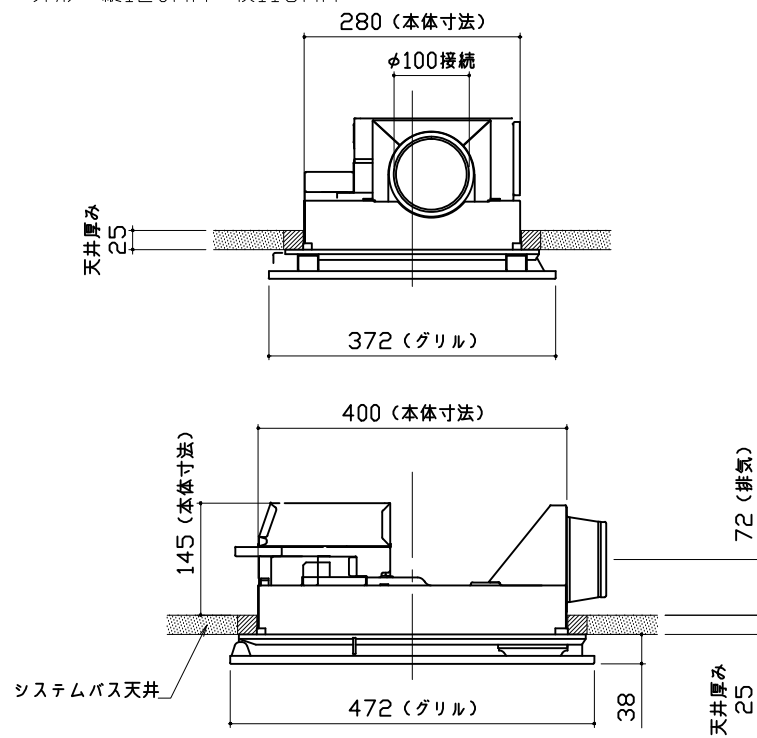
天井付スクエア照明
LED 11W (1灯あたり)



換気機器

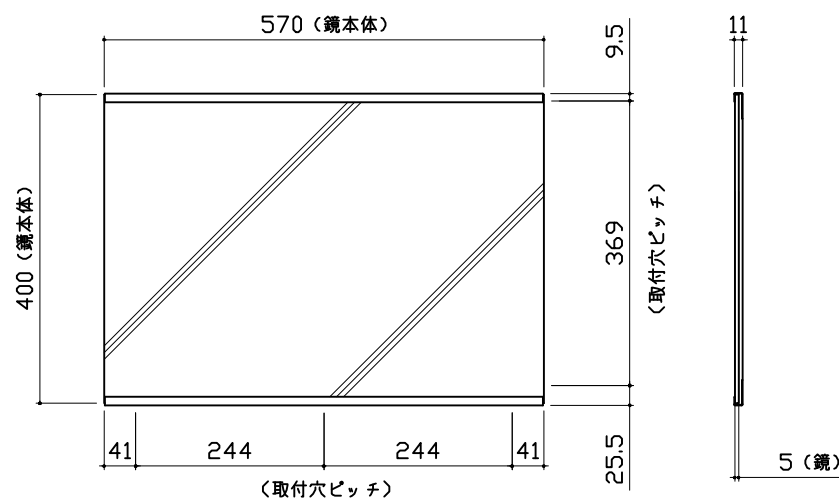
リモコンコード長さ：5m
外形：縦120mm×横116mm

管工事



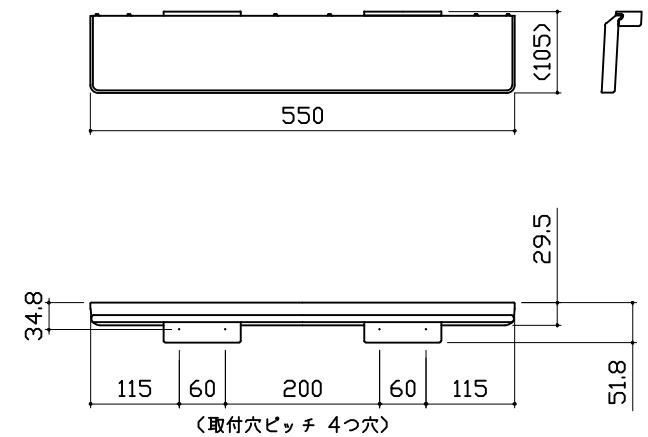
ミラー

枠：SUS304 t0.8
ミラー：表面防曇コートあり（横長クリアミラー）
表面防曇コートなし（横長ミラー）

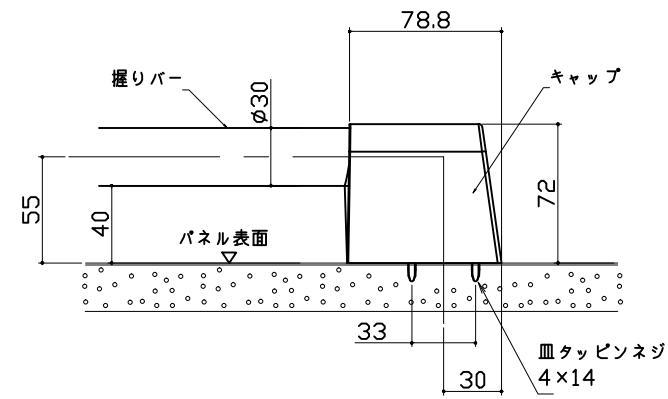


中間棚

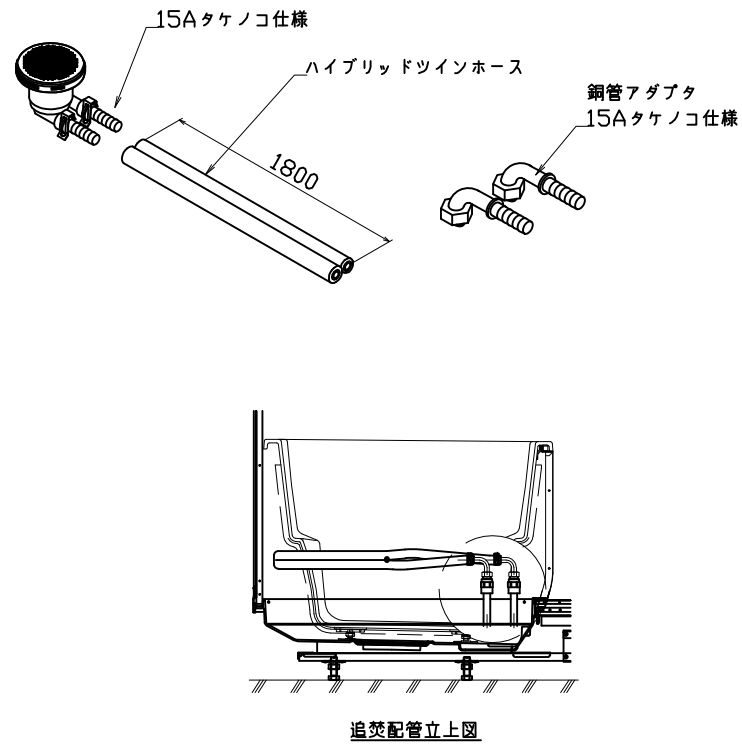
本体：AS



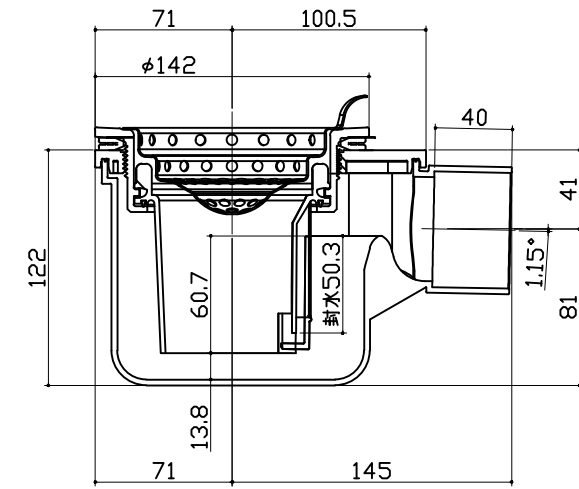
ハンドバー支持部取合詳細図



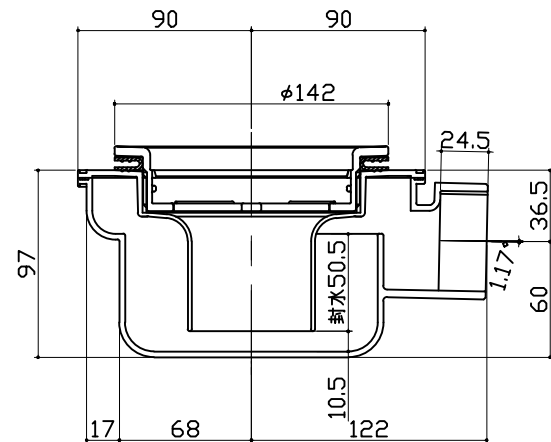
循環金具・フロアダプタ関連



洗い場側排水トラップ



浴槽側排水トラップ



パネル割図	ミラー	シャワーフックスライドバー	
<p>パネル割図</p>	<p>ミラー</p>	<p>シャワーフックスライドバー</p>	
<p>中間棚</p>	<p>ランドリーパイプ</p>		
<p>Takara standard タカラスタンダード株式会社</p>	<p>現場名称： 千葉-柏SR SB4様邸 現場番号： C3443615 柏営業所</p>	<p>GRANSPA グランSPA プラン番号： 5205F-2206-0477T 担当営業：</p>	<p>穴開け指示図 1/1 作成日： 2022年7月1日 担当アドバイザー：</p>