

システムバス 御見積書

御名前 千葉-柏SR SB7 様

業者 様

商品名 PREDECIA プレデンシア

商品
御見積金額 **¥1,346,500 (税込 ¥1,481,150)**

()内の価格は税込価格<税率10%>を表示しています。

(参考) 別途 商品組付費 ¥177,000 (税込 ¥194,700)

商品御見積金額には商品組付費は含まれておりません。
商品組付費は現場の状況により変動する事があります。
又、給水・給湯・ガス・ダクト・電気等の接続工事は含まれておりません。

御見積仕様

(システムバス)

ユニットサイズ 1616(BL勝手)

洗い場仕様 キープクリーンフロア:プレミアムクラス

洗い場カラー グランベージュ

浴槽材質 鋳物ホーロー

浴槽カラー プレシャスホワイト

浴槽形状 くつろぎラウンジ浴槽

浴槽・風呂フタ 高断熱仕様

カウンター材質 アクリル人造大理石

カウンターカラー ホワイト

エプロン材質/カラー ステンレス / ホワイト

浴室パネル材質 高品位ホーロー

パネルカラー(正面) パールミルフィーユ

パネルカラー(周辺) ツイードベージュ

ガス種 / 周波数 未定 / 50Hz

御確認事項

作成日 2022年7月1日
プラン番号 5205F-2206-0481T
現場番号 C3443628

タカスタンダード株式会社
柏営業所
千葉県柏市十余二363番13
TEL 04-7133-5500 / FAX 04-7133-5506

柏ショールーム
TEL 04-7133-5507 / FAX 04-7134-3539

担当営業	担当アドバイザー	プラン作成者

備考

No.*

御名前 千葉-柏SR SB7

様

現場番号	C3443628	プラン番号	5205F-2206-0481T	作成日	2022/7/1
------	----------	-------	------------------	-----	----------

御見積明細 システムバス

NO	商品名	仕様	数量	単価	金額
1	プレデンシア 1616サイズ		1	1,088,000	1,088,000
2	架台	戸建タイプ 一体架台	1		
3	ドア	3枚引戸<1400幅>(グレー)/樹脂ガラス(半透明)(19サイズ)	1	+76,500	+76,500
4	ドア	タテ型換気口	1		
5	洗い場	キーブクリーンフロア(プレミアムクラス・グランベージュ)	1	+20,000	+20,000
6	排水口カバー	タイル仕上げ	1	+5,000	+5,000
7	浴槽	鋳物ホーロー浴槽(高断熱浴槽)(プレシャスホワイト)	1		
8	浴槽追焚き穴	あり	1		
9	エプロン	カラーステンレス(保温材あり)(ホワイト)	1		
10	浴槽形状	くつろぎラウンジ浴槽	1		
11	ヘルシージェット	なし	1		
12	肩包み湯	なし	1		
13	うるぼか湯	なし	1		
14	浴槽ハンドグリップ	なし	1		
15	ガス温水式床暖房	なし	1		
16	洗い場用水栓	棚付サーモ水栓:樹脂製ホース(メタル調)SB182-H	1		
17	洗い場用水栓	標準シャワーヘッド:SB182-HB1	1		
18	浴槽用水栓	浴槽側水栓なし	1		
19	カウンター	人造大理石カウンター	1		
20	シャワーフック/スライドバー	シャワーフックスライドバー(手すりタイプ)	1	+9,000	+9,000
21	浴室パネル	プレミアムクラス(全面デザインプレミアム)(Kパネル)	1	+85,000	+85,000
22	浴室パネルタオル穴	タオル掛け穴なし	1		
23	天井	カラーフラット天井(ベージュ)	1		
24	換気機器	浴室暖房乾燥機(100V)ホワイト	1	+41,000	+41,000
25	換気機器	ランドリーパイプメタルタイプ(1本)	1	+1,500	+1,500
26	換気機器開口	工場開口	1		
27	照明	天井付スクエア照明+ダウンライト(1灯)(電球色)	1		
28	天井照明開口	工場開口	1		
29	ミラー	ロングクリアミラー	1		
30	風呂フタ	断熱風呂フタ	1		
31	タオル掛け	タオル掛けなし	1	-4,000	-4,000

御名前 千葉-柏SR SB7

様

現場番号	C3443628	プラン番号	5205F-2206-0481T	作成日	2022/7/1
------	----------	-------	------------------	-----	----------

御見積明細 システムバス

NO	商品名	仕様	数量	単価	金額
32	ハンドバー	ステン I型600タイプ	1	+8,000	+8,000
33	収納棚	クリアタイプ クリア(3段)	1		
34	風呂フタフック	風呂フタフック(固定式)(ホワイト)	1	+4,000	+4,000
35	循環金具セット	PLLX	1	+12,500	+12,500
36	給水給湯管	洗い場1水栓	1		
37	トラップカバー	なし	1		
システムバス合計			37		¥1,346,500
商品総合計			37		¥1,346,500

御見積明細の価格には消費税は含まれておりません。別途消費税が必要となります。

(参考) 別途 商品組付費

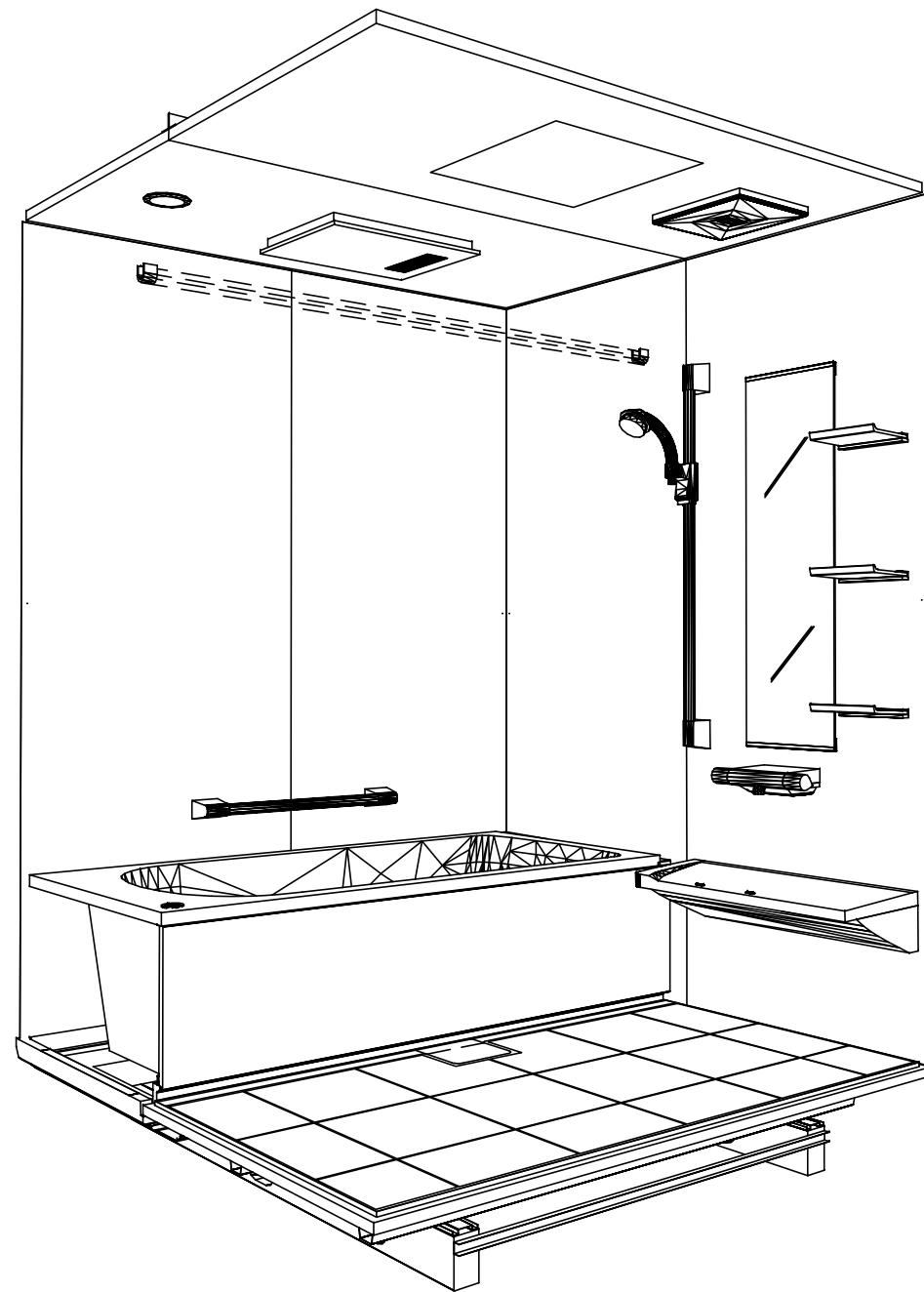
システムバス商品組付費

¥177,000 (税込 ¥194,700)

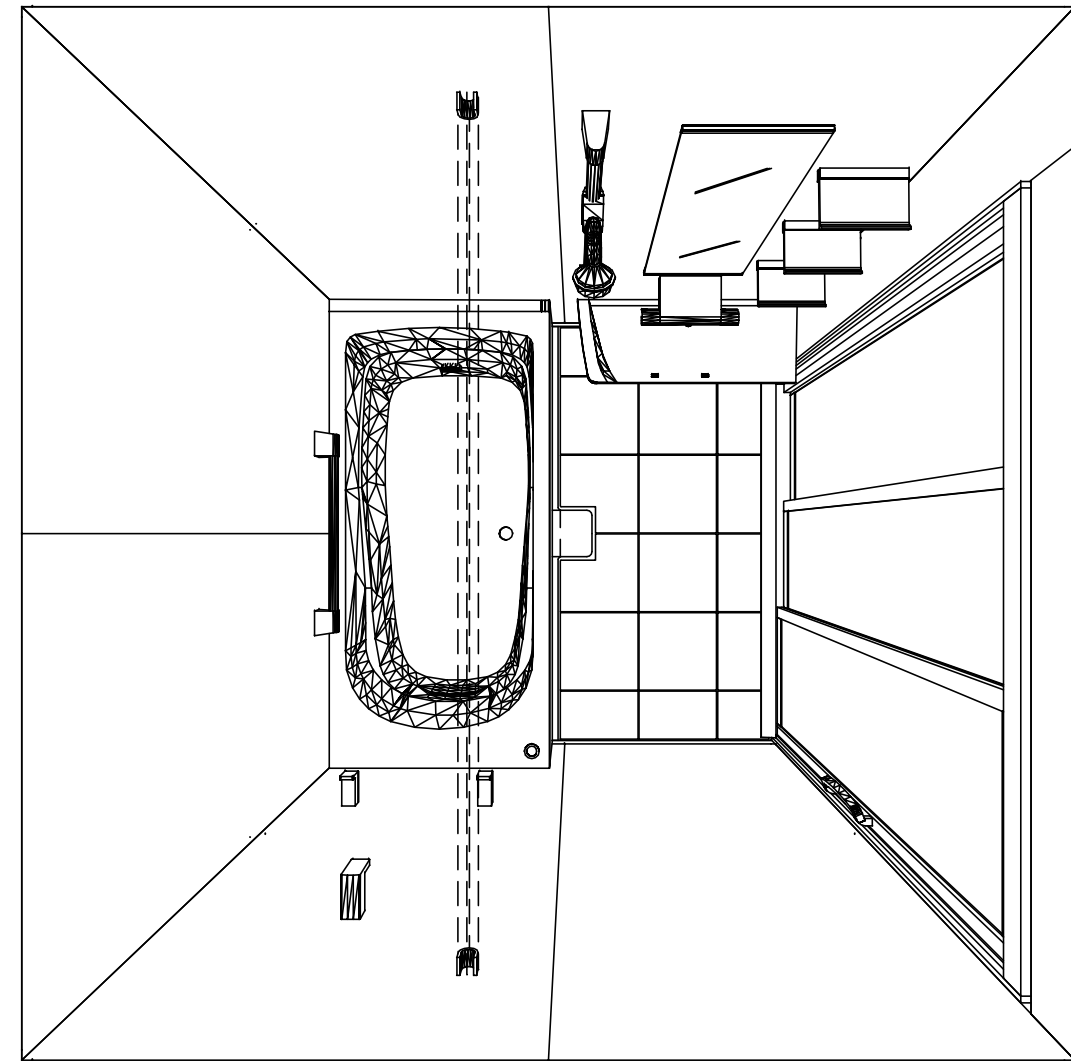
商品組付費は現場の状況により変動する事があります。又、給水・給湯・ガス・ダクト・電気等の接続工事は含まれておりません。

()内の価格は税込価格 < 税率10% > を表示しています。

パース



鳥瞰図



1616

フラット天井

電気式浴室暖房乾燥機、100Vタイプ(常時換気対応)

このレイアウトプランは参考図面ですので価格・仕様・設置・納期等の詳細については注文依頼先、設置業者の方に必ず確認して頂きますようお願い致します。

Takara standard
タカラスタンダード株式会社

現場名称： 千葉-柏SR SB7様邸
現場番号： C3443628
柏営業所

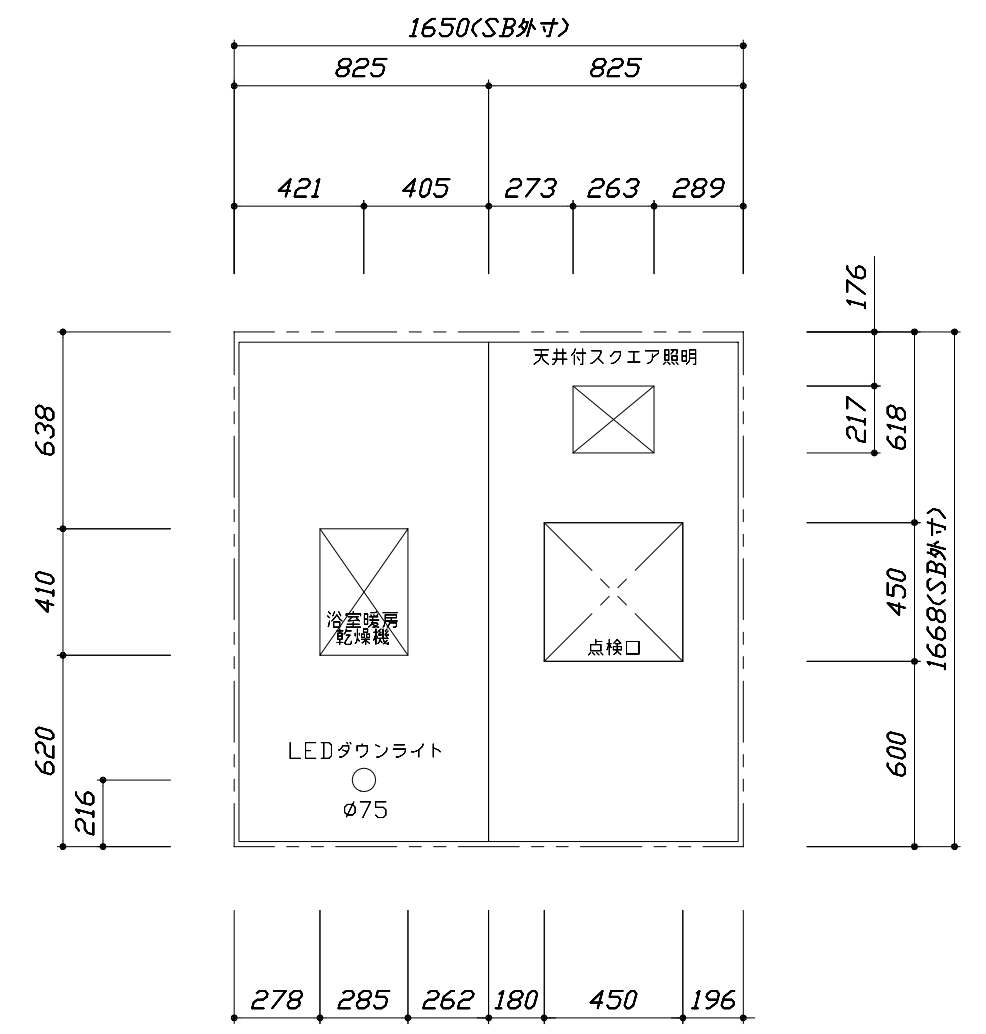
PREDECENCIA プレデンスシア
プラン番号： 5205F-2206-0481T
担当営業：

姿図
作成日： 2022年7月1日
担当アドバイザー：

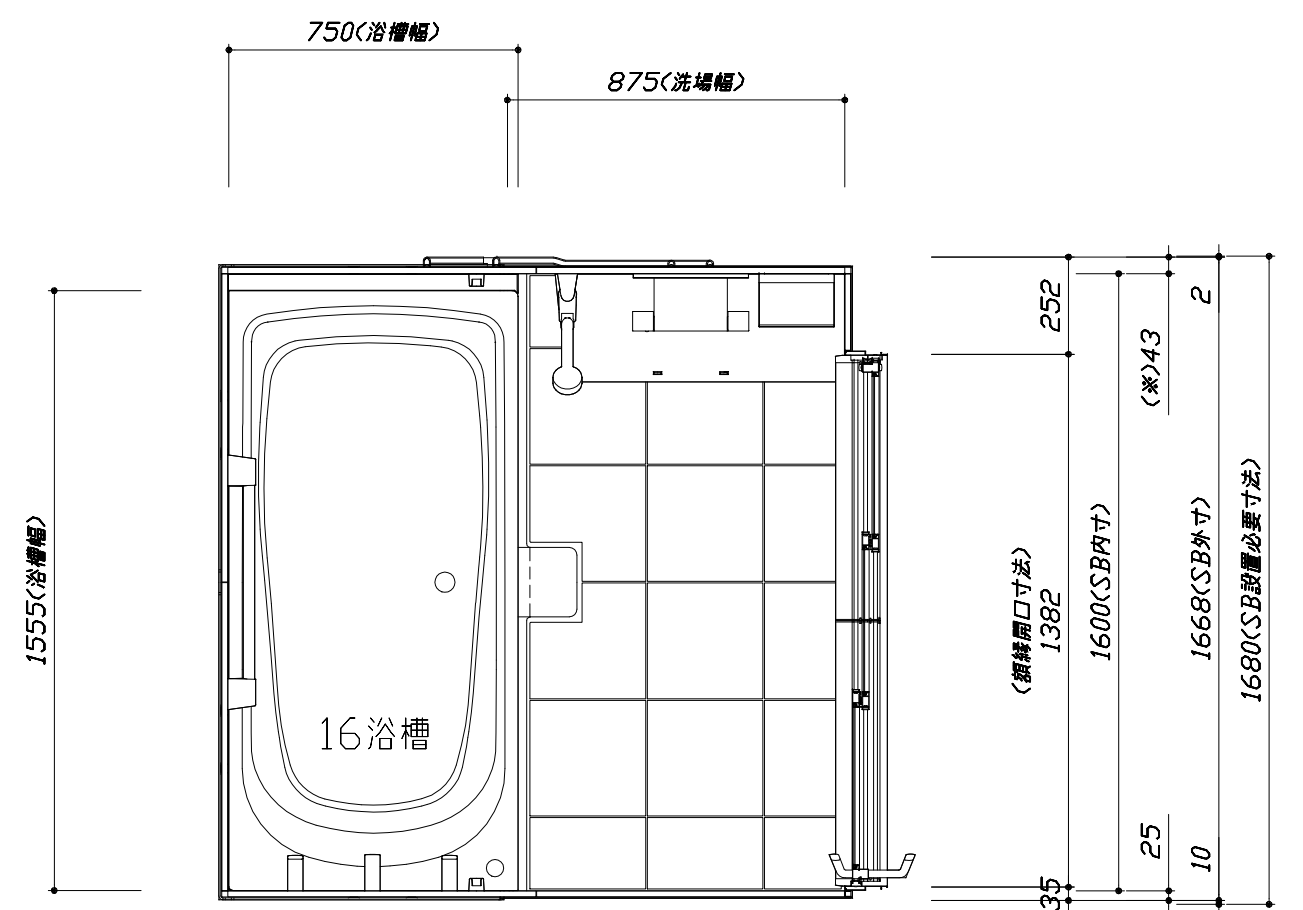
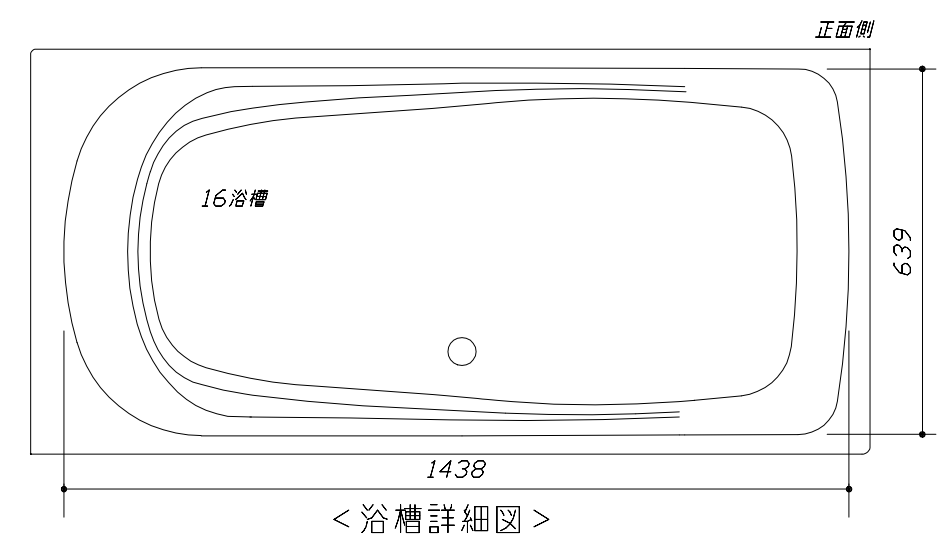
縮尺：A3サイズ等倍

カウンター面
 浴槽側面
 洗場側面
 カウンター対面

■ 留意事項
 ※ 印寸法は給水給湯管の突出寸法18mmを含みます。



< 天井伏図 >



< 平面図 >

Takara standard
 タカラスタンダード株式会社

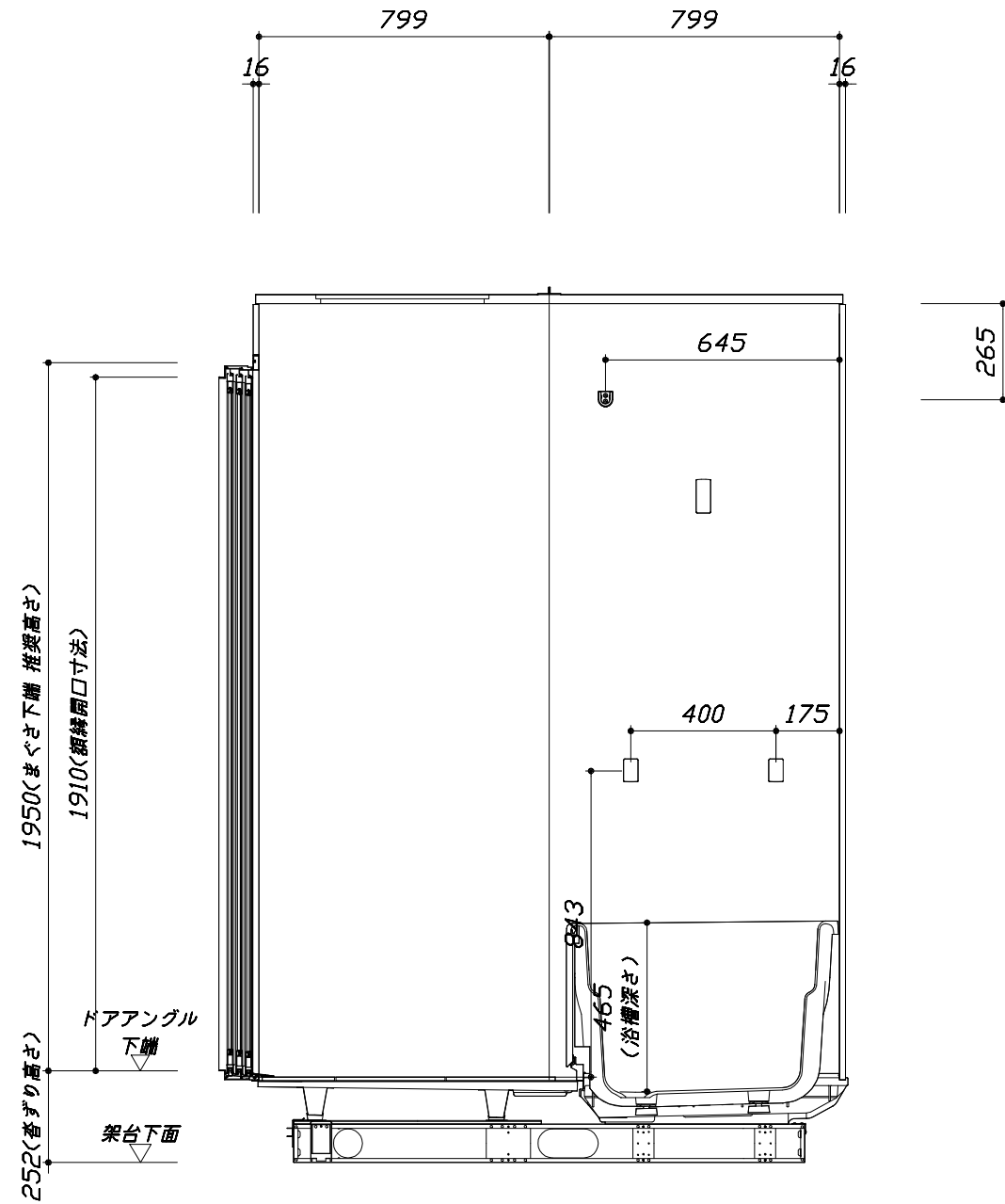
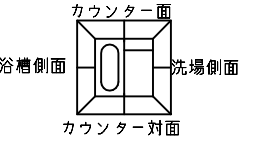
現場名称： 千葉-柏SR SB7様邸
 現場番号： C3443628
 柏営業所

PREDENCIA プレデンシア
 プラン番号： 5205F-2206-0481T
 担当営業：

施工図1
 縮尺： 1:25,20
 作成日： 2022年7月1日
 担当アドバイザー：

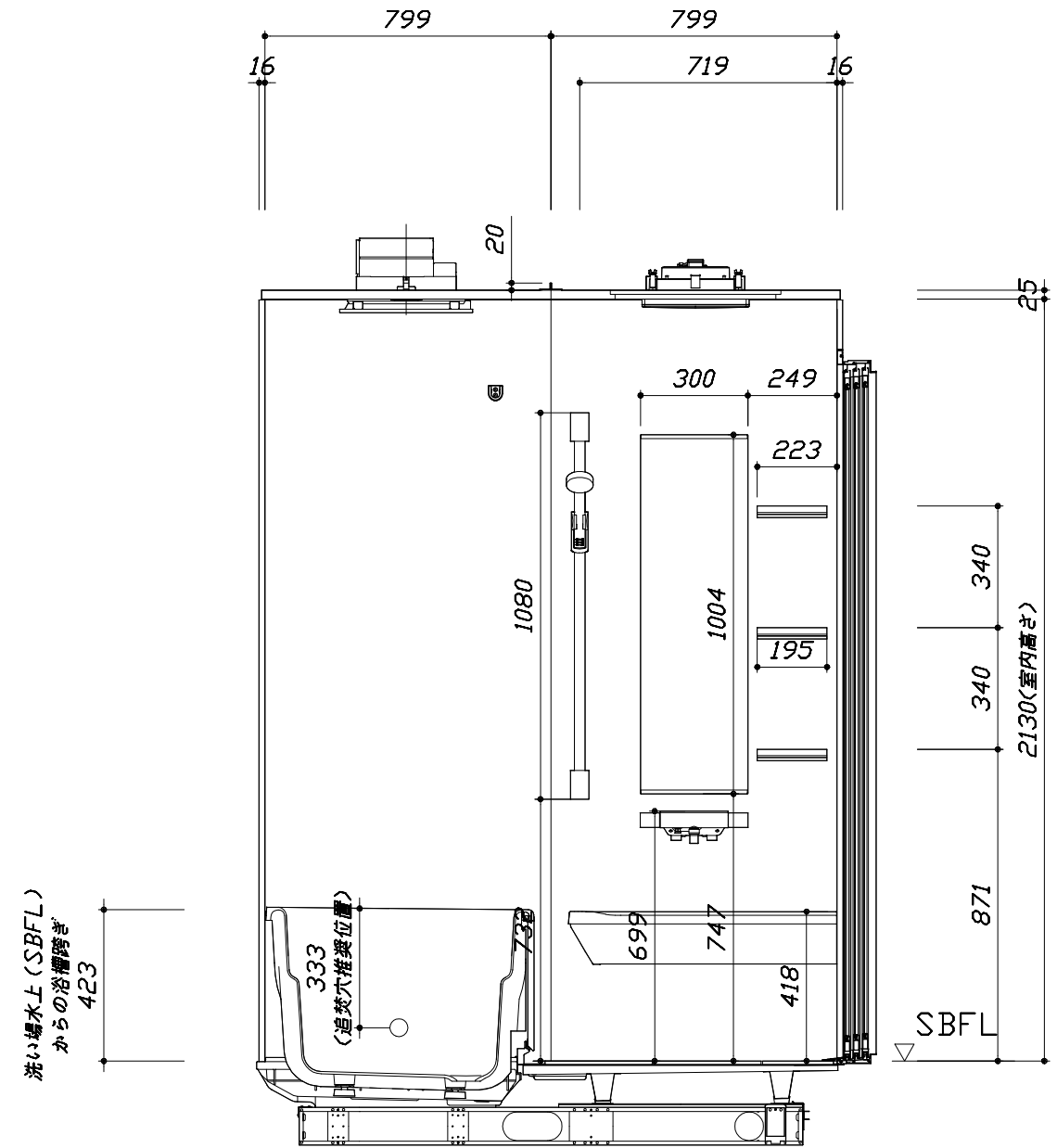
このレイアウトプランは参考図面ですので価格・仕様・設置・納期等の詳細については注文依頼先、設置業者の方に必ず確認して頂きますようお願い致します。

- ・土間は架台底面より多少のクリア寸法を考慮して仕上げてください。
- ・ドアアングル下端とSBFLの段差は17mmになります。
- ・ハンドバー設置位置は参考です。設置の際は位置を十分に打ち合わせ願います。
- ・天井の寸法はご確認をお願いします。
- ・外寸は突出部を含みます。
- ・奥行・浴槽形状により防水パンの材質・形状が変わります。納まりにご注意下さい。



<カウンター対面図>

■土間コン仕上げ寸法
ドアアングル下端より
265mm下がり
(クリア寸法含む)



<カウンター面図>

Takara standard
タカラスタンダード株式会社

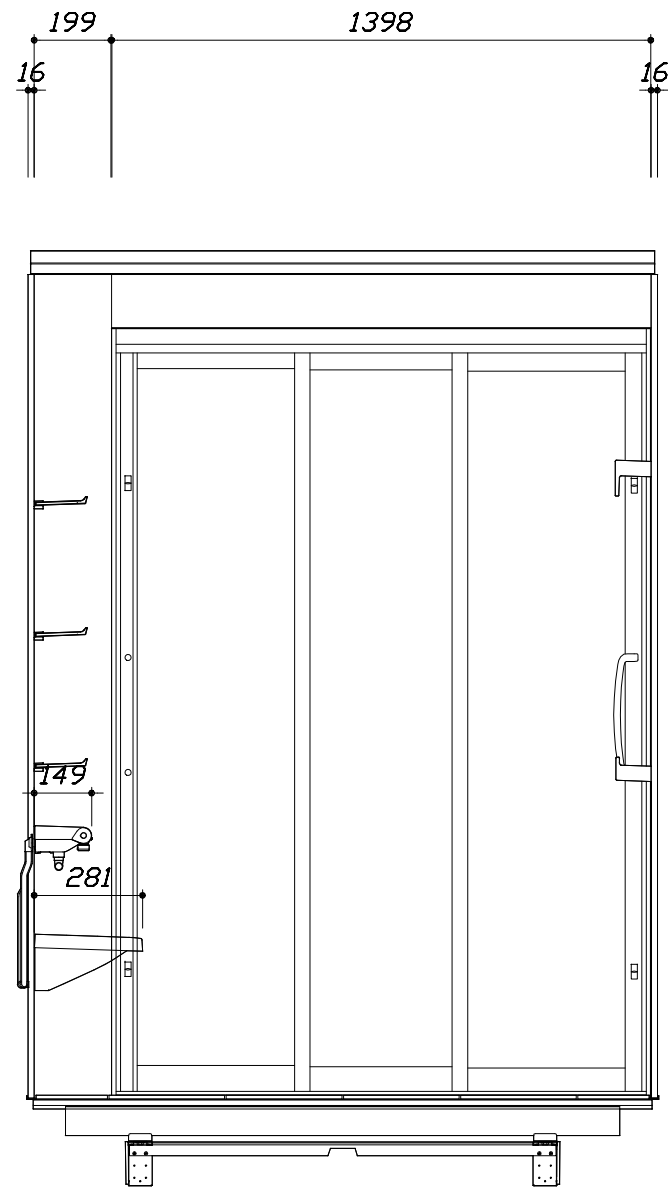
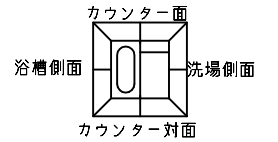
現場名称： 千葉-柏SR SB7様邸
現場番号： C3443628
柏営業所

PREDECENCIA プレデンスシア
プラン番号： 5205F-2206-0481T
担当営業：

施工図2 縮尺： 1:20
作成日： 2022年7月1日
担当アドバイザー：

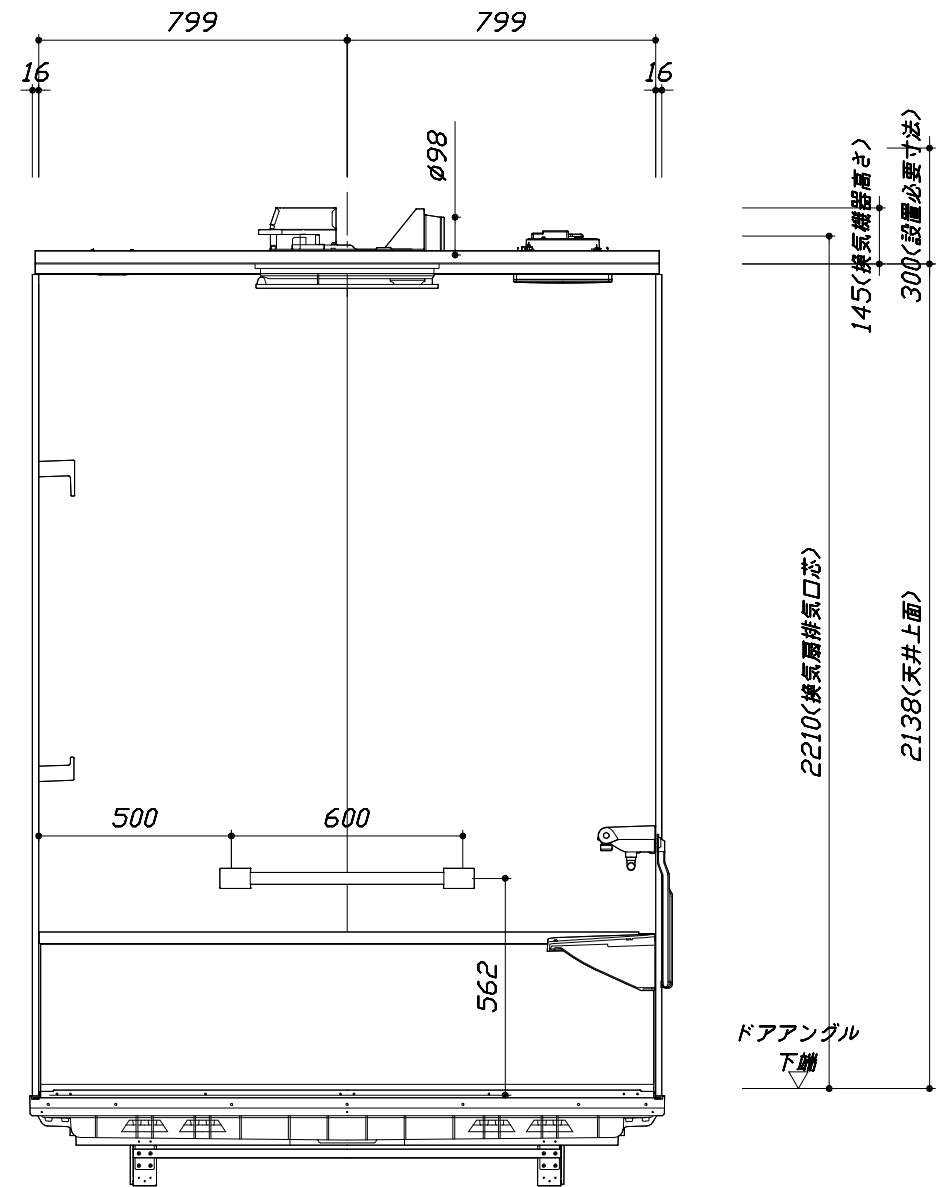
このレイアウトプランは参考図面ですので価格・仕様・設置・納期等の詳細については注文依頼先、設置業者の方に必ず確認して頂きますようお願い致します。

- ・土間は架台底面より多少のクリア寸法を考慮して仕上げてください。
- ・ドアアングル下端とSBFLの段差は17mmになります。
- ・ハンドバー設置位置は参考です。設置の際は位置を十分に打ち合わせ願います。
- ・天井の寸法をご確認をお願いします。
- ・外寸は突出部を含みます。
- ・奥行・浴槽形状により防水パンの材質・形状が変わります。納まりにご注意下さい。



< 洗場側面図 >

■土間コン仕上げ寸法
ドアアングル下端より
265mm下がり
(クリア寸法含む)



< 浴槽側面図 >

Takara standard
タカラストANDARD株式会社

現場名称： 千葉-柏SR SB7様邸
現場番号： C3443628
柏営業所

PREDECENCIA プレデンスシア
プラン番号： 5205F-2206-0481T
担当営業：

施工図3
縮尺： 1:20
作成日： 2022年7月1日
担当アドバイザー：

本体仕様表

浴室サイズ	1616サイズ(室内容量5.5立方メートル)
ドア勝手	BL勝手
架台	一体架台(戸建用)：亜鉛メッキ鋼板
洗場パン	キープクリーンフロア：ステンレス/300角磁器タイル貼 保温材内蔵
浴槽材質	鋳物ホーロー 裏面保温材・高断熱仕様(発泡ウレタン)
浴槽形状	くつろぎラウンジ浴槽(325リットル) 追い焚き穴あり
浴槽パン	ガラス繊維強化樹脂(FRP)
浴槽エプロン	ステンレス(カラーコーティング) 裏面保温材(発泡ポリエチレン)
カウンター	人造大理石カウンター：アクリル人造大理石 カウンター下カバー：ABS樹脂
浴室パネル	パネル高さKタイプ：鋼板硬質ホーロー 裏面保温材 タオル掛け穴なし
天井	化粧パネリッチパネル(内部発泡樹脂) 換気機器開口：あり 天井照明開口：あり
ドア	キープクリーンドア：19高さ3枚引戸(アルミ框/樹脂ガラス/ﾀﾞｲﾌﾞﾙ換気口)
窓1	－
窓2	－
窓枠1	－
窓枠2	－
排水トラップ	洗い場：ABS樹脂、浴槽：ASA樹脂 封水50mm
雑排水配管	硬質塩ビパイプ VU50
製品重量	410kg

アクセサリ仕様表

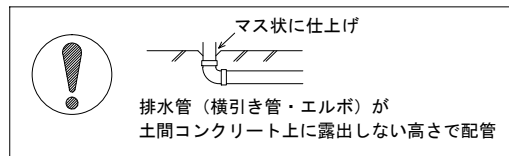
ミラー	ロングクリアミラー くもり止め加工
収納棚	クリアタイプ：アクリル樹脂製(3段)
タオル掛け	－
洗場側水栓	サーモスタット(SB182-HB1)(樹脂ホース：メタル調)
浴槽側水栓	－
兼用水栓	－
スライドバー	シャワーフックスライドバー(手すりタイプ) (ｽﾗｲﾄﾞﾊﾞｰ-T1020S MH)
照明	天井付スクエア照明+LEDダウンライト(LED 15.1W電球色)
換気機器	電気式浴室暖房乾燥機(100V・最大消費電力1250W)(ﾀﾞｲｱﾞｸﾞ ﾉ98)(常時換気対応品)
フロタ	保温風呂フタ(PP、発泡PS/発泡ウレタン：2枚)
給水給湯管	銅管(10A)
循環金具	循環金具セットPLLX：ホース先端部G1/2袋ナット仕様
ハンドバー①	－
ハンドバー②	－
ハンドバー③	－
ハンドバー④	ステンレスタイプ I型600タイプ
ハンドバー⑤	－
ハンドバー⑥	－
ハンドバー⑦	－

本体カラー

浴槽	WP：プレシヤスホワイト
カウンター	WA：ホワイト
パネル(カウンター面)	JDN：パールミルフィーユ
パネル(周辺・3面)	JDT：ツイードベージュ
水栓上部カウンター	－
浴槽エプロン	W：ホワイト
洗場	PD：グランベージュ
ドア	G：グレー
収納棚	クリアタイプ(クリア)
タオル掛け	－
ランドリーセット	M：メタル

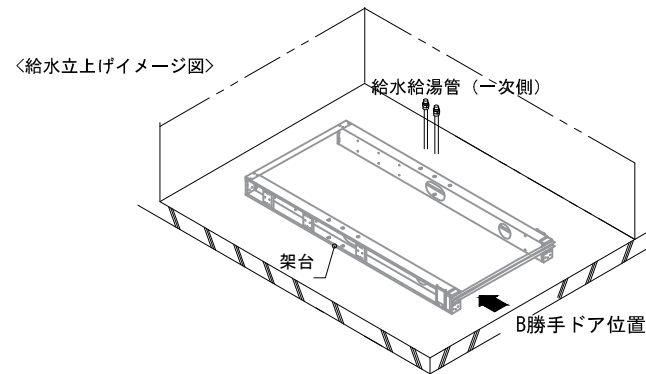
■ 排水配管工事注意事項

- 雑排水配管は戸建架台の場合はVU50以上、低床架台の場合はVP50の配管を使用してください。
- 2重トラップにしないでください。
- 配管途中で配管径を狭めないでください。
- 排水勾配は1/100~1/50設けてください。
- 排水管（横引き管・エルボ）は打設する土間コンクリートの上に露出しない高さにて配管してください。
- 立ち上げた排水管まわりの土間コンクリートはマス状にしてください。



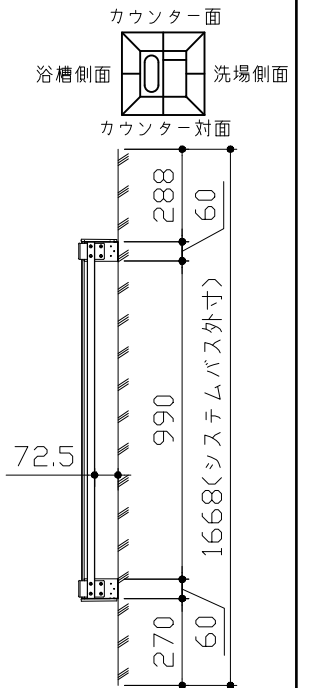
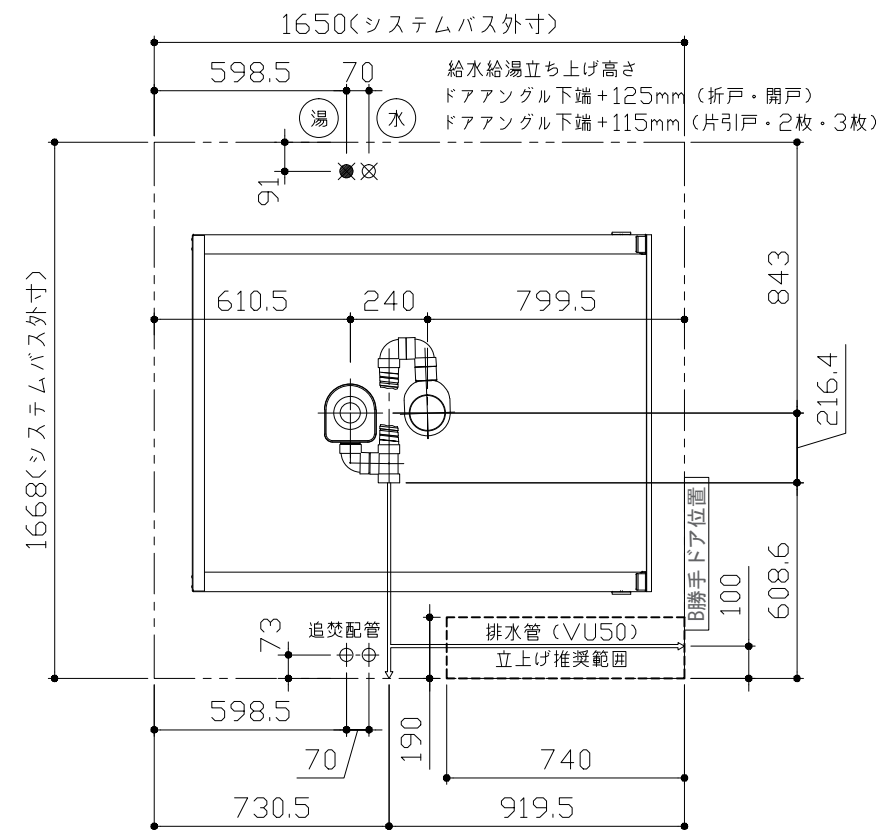
■ 給水給湯管工事注意事項

- 給水給湯管の立上げは排水管と重ならないようにしてください。
- 給水給湯管は基礎に沿わせて配管してください。
- 給水給湯管の止水プラグ（テストプラグ）の径を27mm以下にしてください。



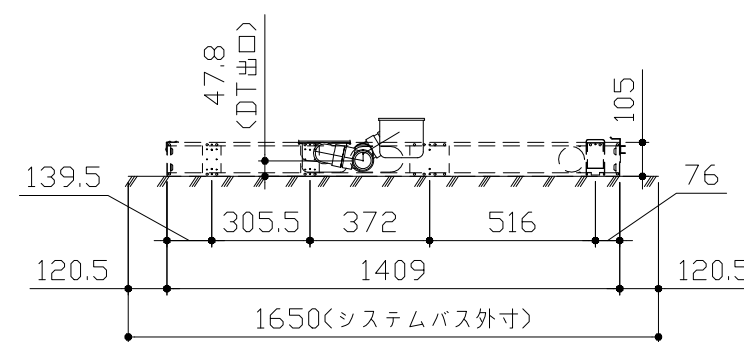
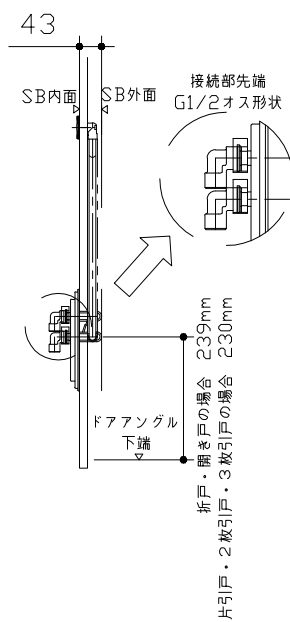
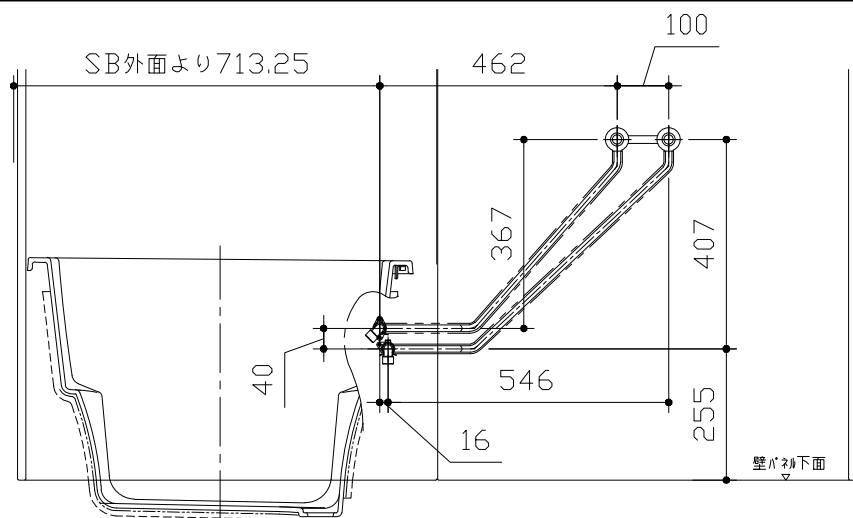
■ 設備記号

記号	記号の意味
☒	給水位置
●	給湯位置



■ 土間コンクリート仕上げ寸法

ドアアングル下端より265mm下がりで打設してください。



〈架台排水配管・給排水立上げ位置図〉

〈給水給湯管取合詳細図〉

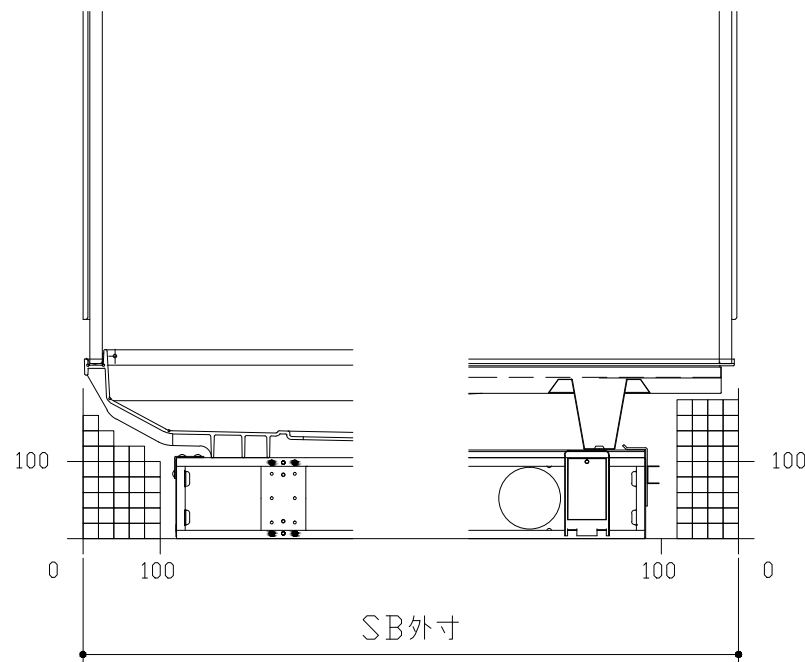
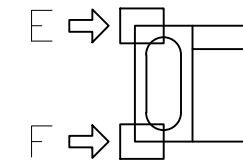
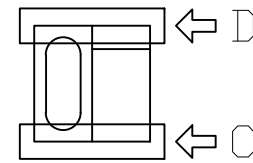
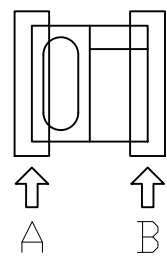
■必ずご確認ください

(1) 図面の見方

- ・SB外寸よりも内側に存在する空間を表示しています。
- ・マス表示：□=20mm角

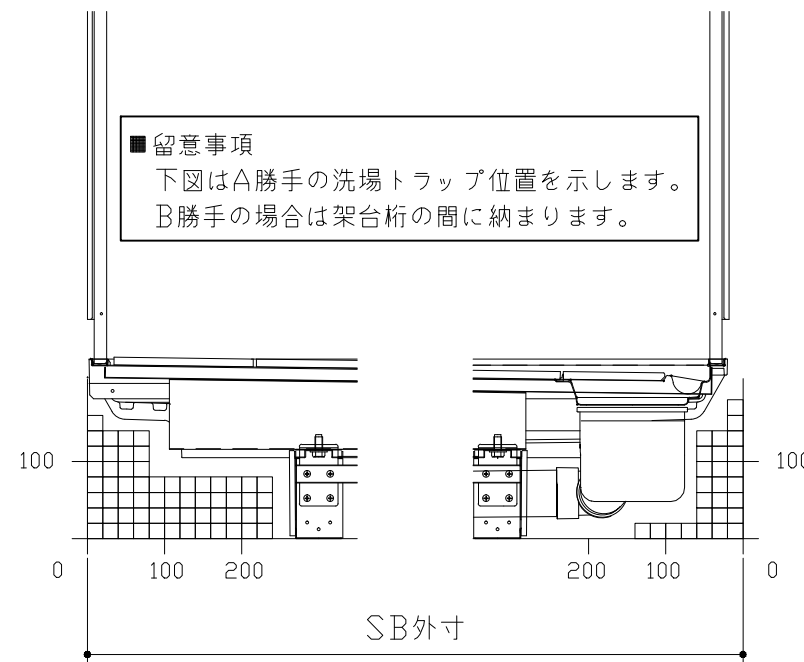
(2) 留意事項

- ・水栓側面の下部には給水・給湯、追焚配管を立上げるので注意してください。
- ・水栓・浴室暖房乾燥機の仕様によりカウンター面の壁パネル裏に外寸より部材が突出する場合があります。
- ・ドア部はSB外寸より突出します。
詳しくはドア取合詳細図をご確認ください。



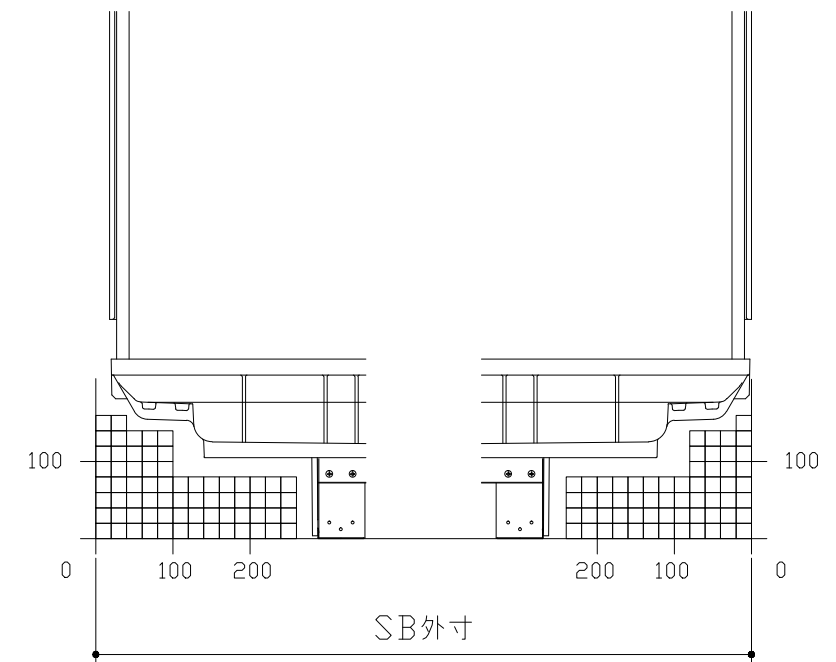
A矢視

B矢視



C矢視

D矢視

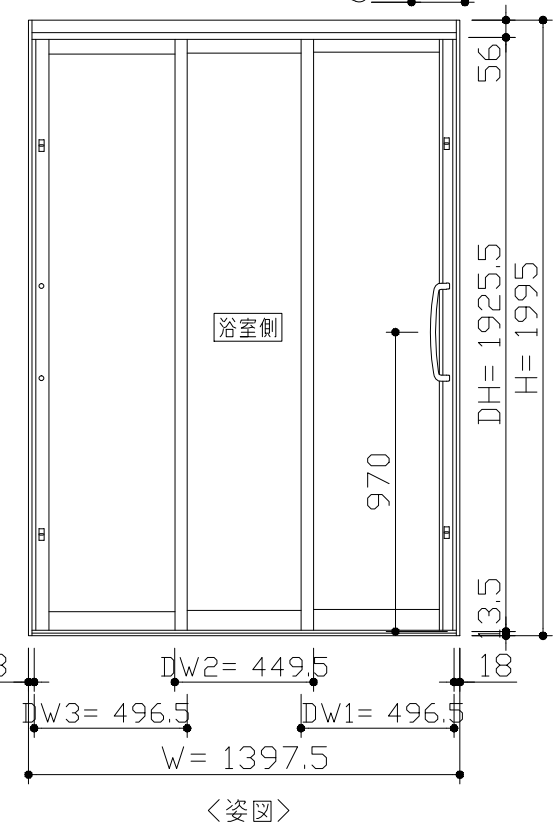
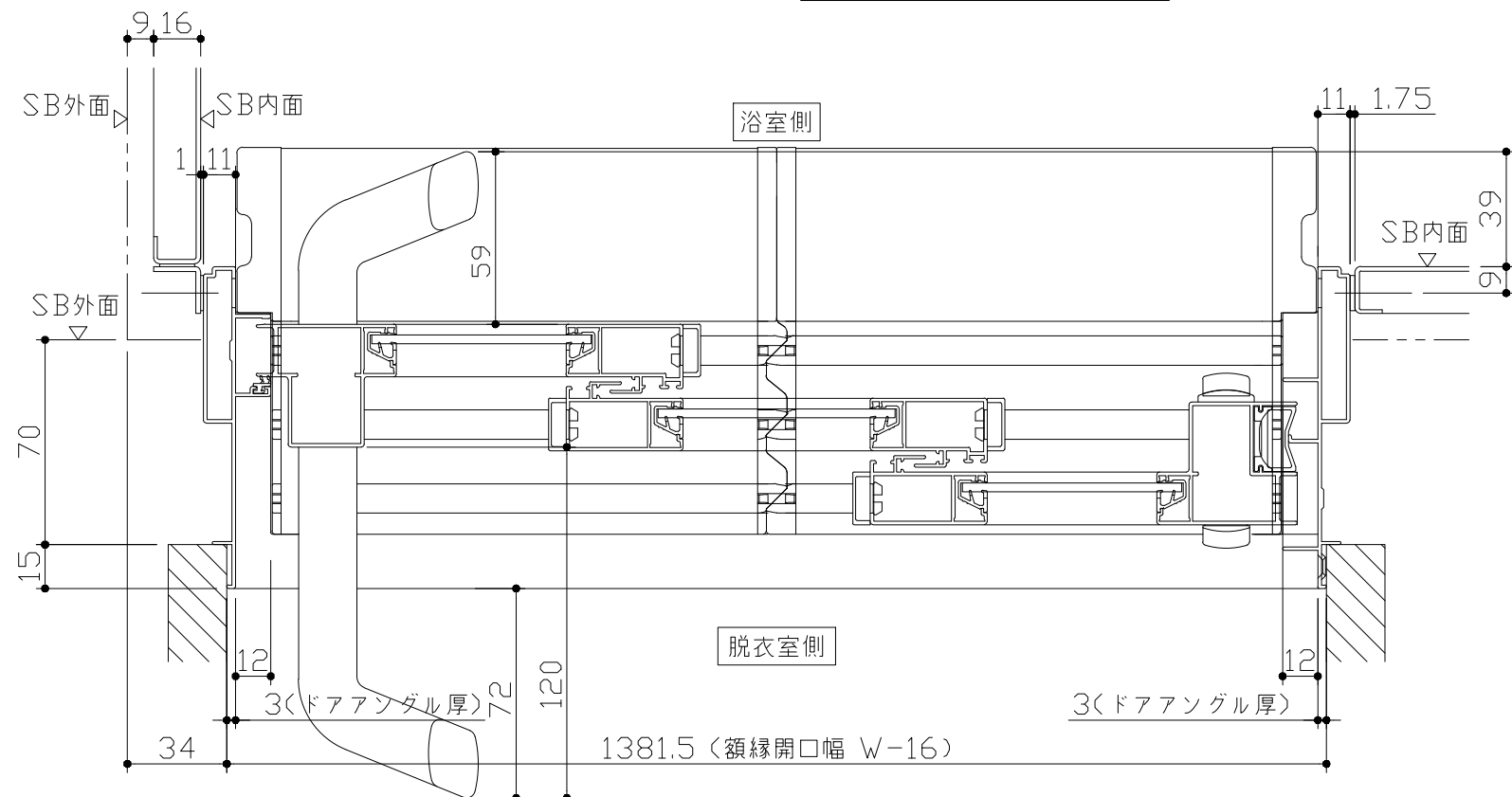
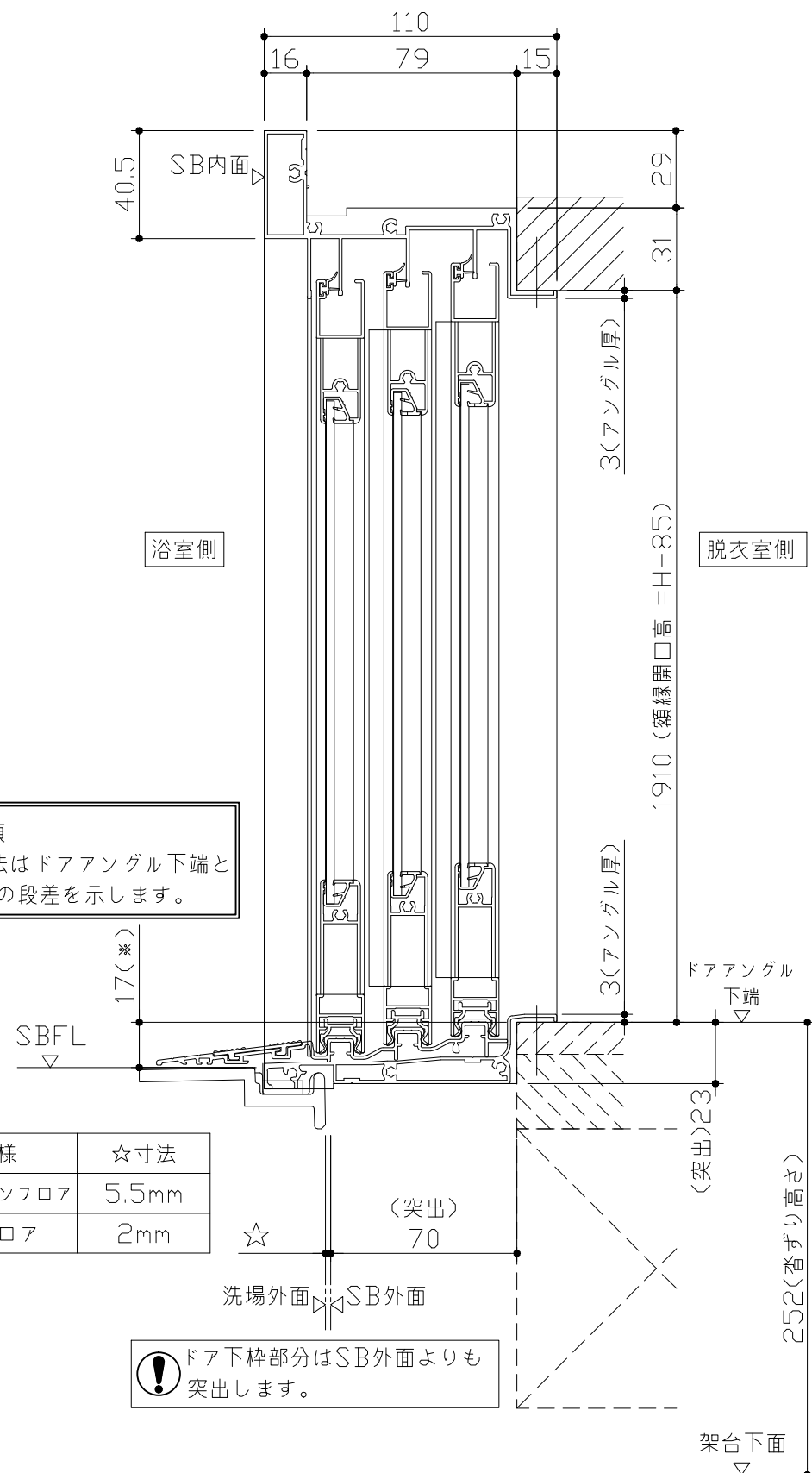


E矢視

F矢視

キープクリーンドア : 3枚引戸・タテ型換気口

有効開口寸法813mm

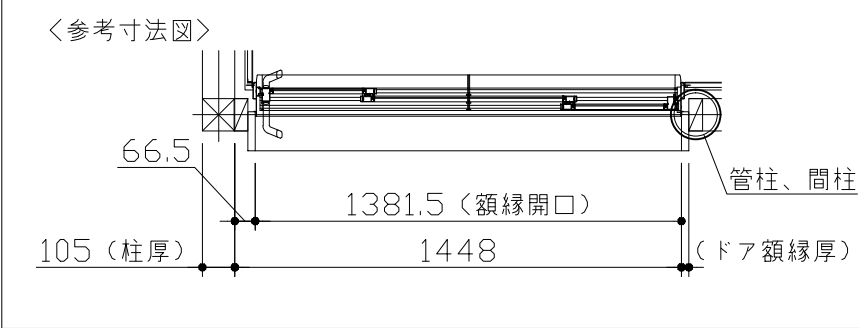


■ 留意事項
 *印寸法はドアアングル下端とSBFLの段差を示します。

ドア仕様	☆寸法
キープクリーンフロア	5.5mm
FRPフロア	2mm

⚠ ドア下枠部分はSB外面よりも突出します。

■ ドア横の管柱、間柱について
 ・ドアが管柱、間柱にあたらぬよう十分に考慮してください。
 ・躯体〜ドアの寸法は浴室サイズやドア位置変更の有無、躯体状況によって異なる場合があります。

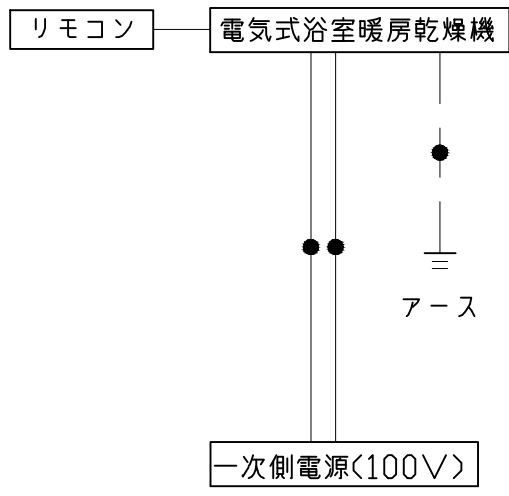


Takara standard
 タカラストANDARD株式会社

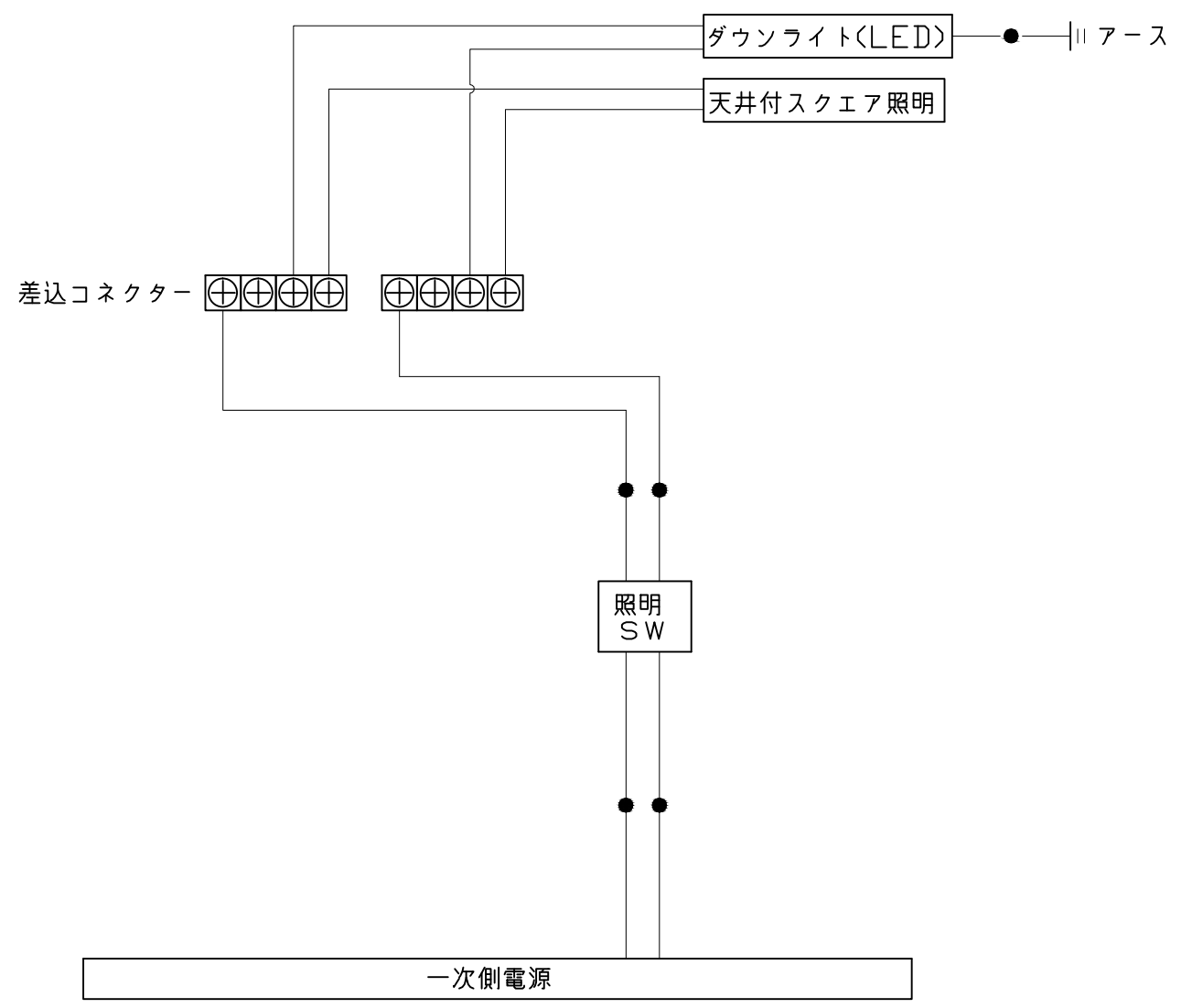
現場名称： 千葉-柏SR SB7様邸
 現場番号： C3443628
 柏営業所

PREDECENCIA プレデンスシア
 プラン番号： 5205F-2206-0481T
 担当営業：

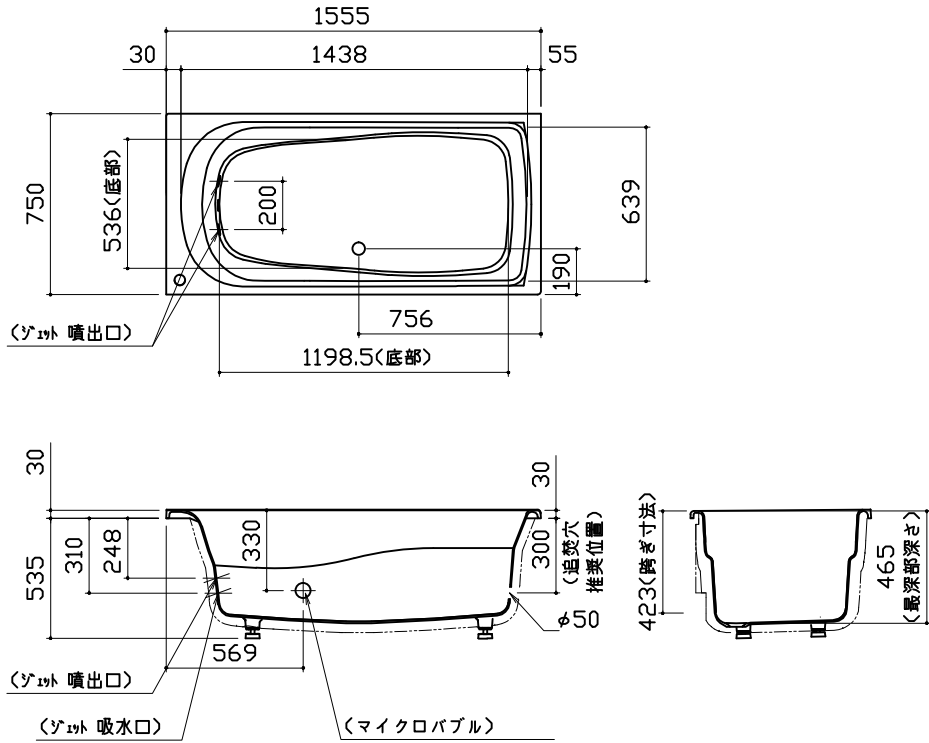
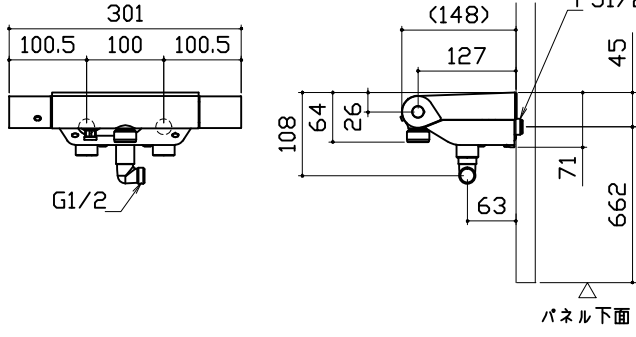
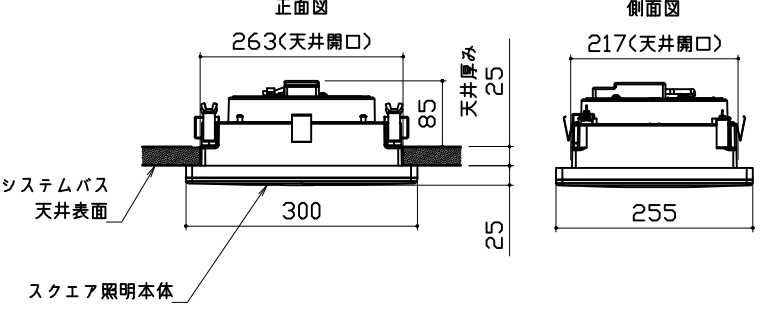
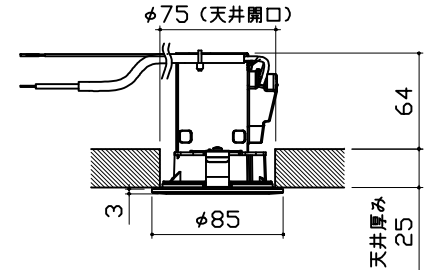
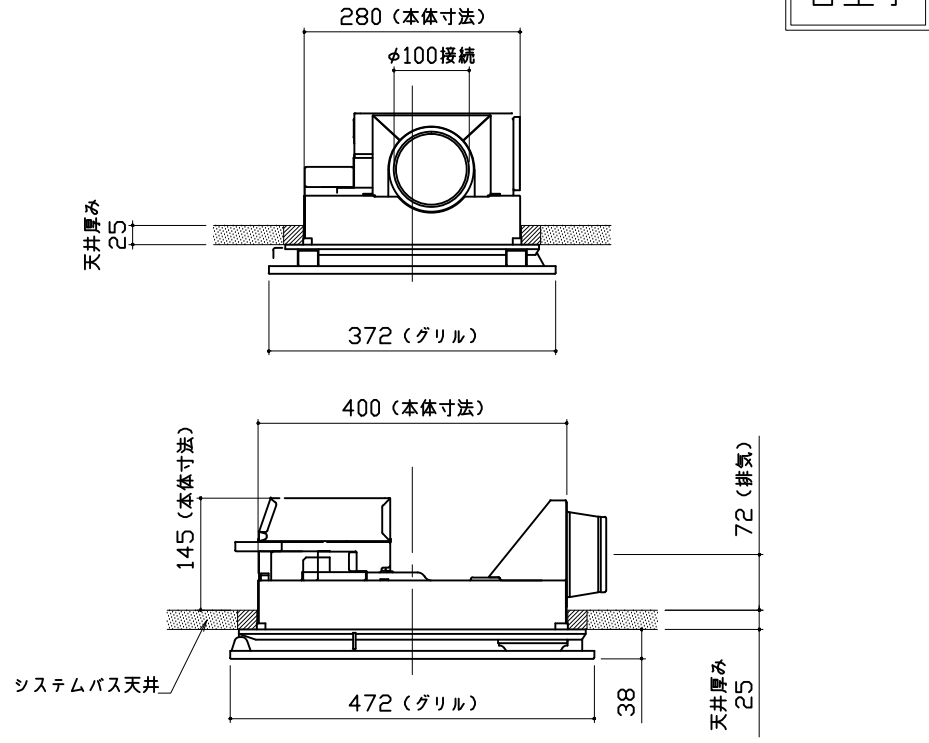
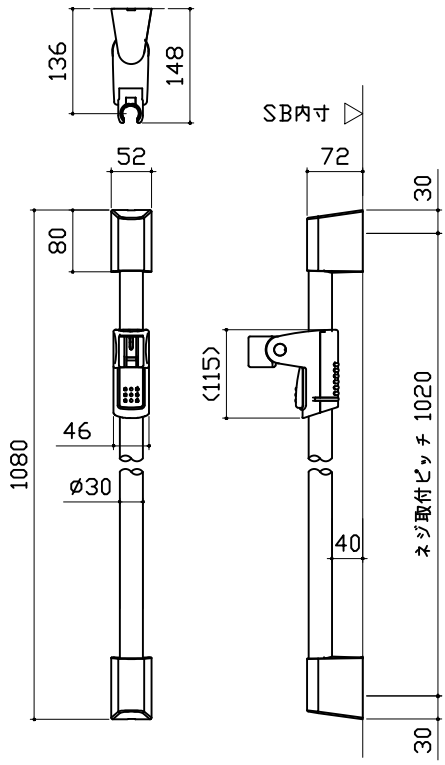
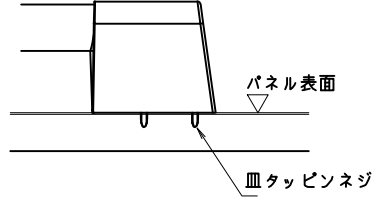
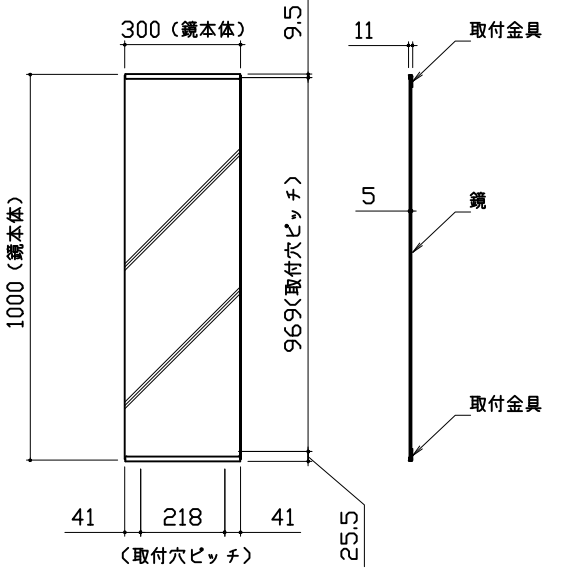
ドア取合詳細図
 作成日： 2022年7月1日
 担当アドバイザー：



*浴室暖房機の一次電源には専用のブレーカーを設けてください。

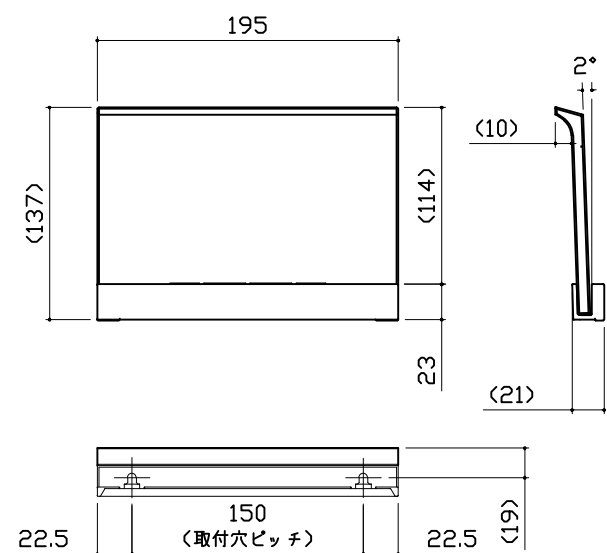


一次側電源から差し込みコネクタ及び電源ボックスまでの工事(●部)については、電気設備に関する技術基準及び内線規定に基づき、指定工事業者(電気工事士)による施工が必要です。

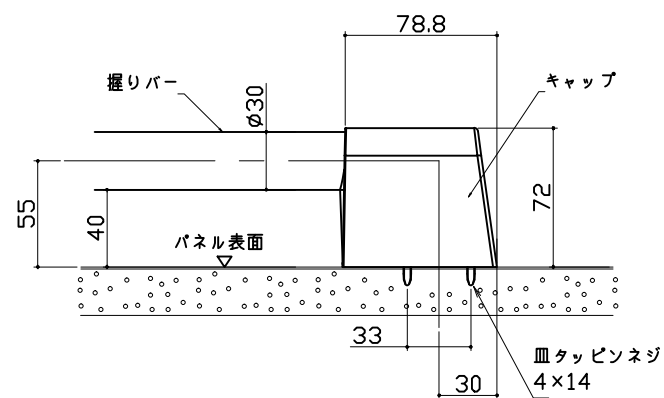
浴槽	洗い場用水栓	照明
		<p>天井付スクエア照明 LED 11W (1灯あたり)</p>  <p>ダウンライト LED 4.1W (1灯あたり)</p> 
換気機器	シャワーフックスライドバー	ミラー
<p>リモコンコード長さ: 5m 外形: 縦120mm×横116mm</p> <div style="border: 1px solid black; padding: 2px; display: inline-block;">管工事</div> 	 <p>材質 パイプ部: ステンレス 台座部: ABS、POM等 フック部: ABS等</p> 	<p>枠: SUS304 t0.8 ミラー: 表面防曇コートあり (ロングクリアミラー-A) 表面防曇コートなし (ロングミラー-A)</p> 

収納棚

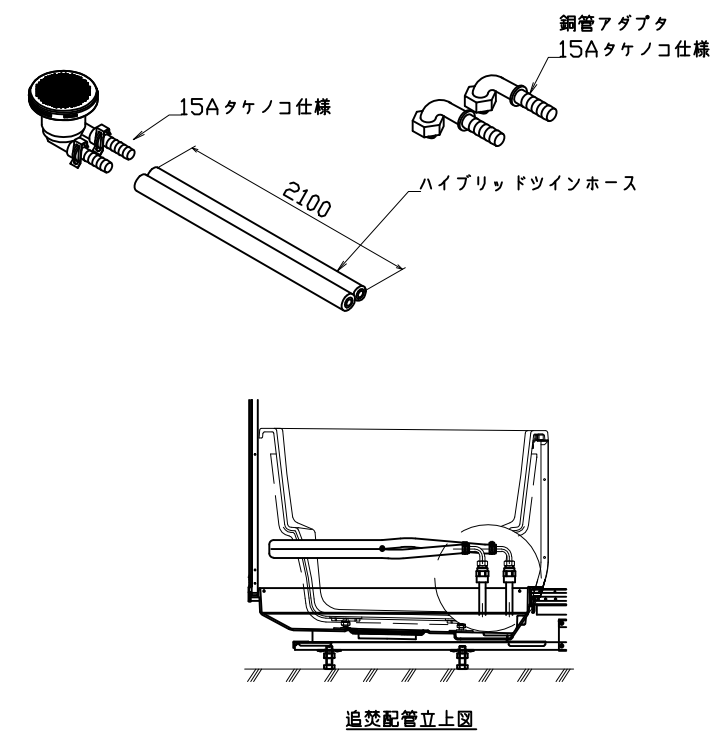
本体：PMMA



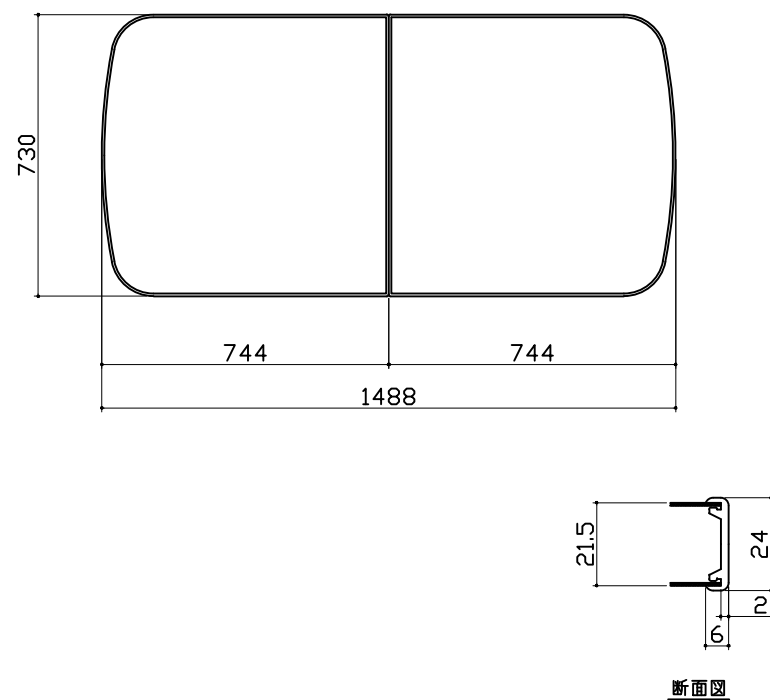
ハンダー支持部取合詳細図



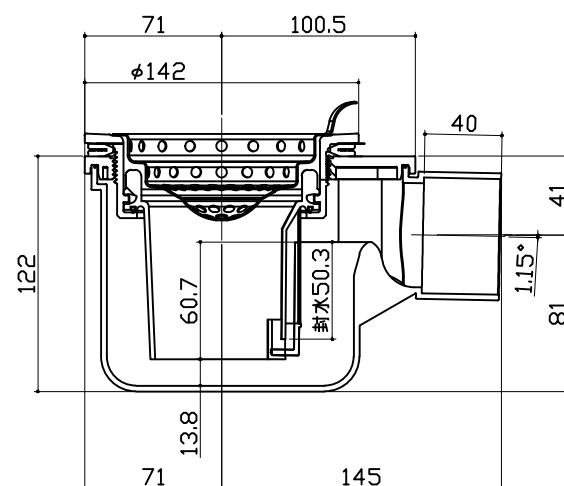
循環金具・フロアダプタ関連



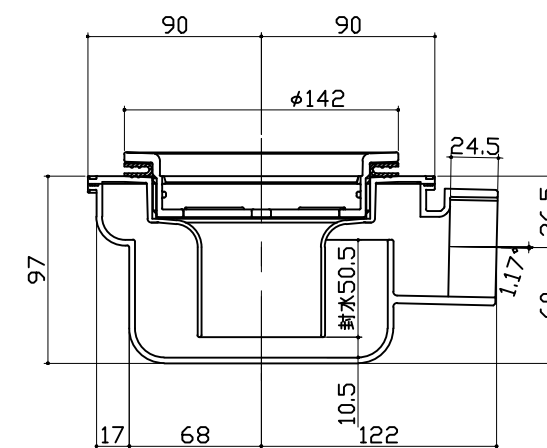
風呂蓋 707MDH-16YK



洗い場側排水トラップ



浴槽側排水トラップ



<p style="text-align: center;">パネル割図</p>	<p style="text-align: center;">ミラー</p> <p style="text-align: center;">HAK16C2B 0799 R<JDN</p>	<p style="text-align: center;">収納棚</p> <p style="text-align: center;">HAK16C2B 0799 R<JDN</p>
<p style="text-align: center;">シャワーフックスライドバー</p> <p style="text-align: center;">HAK16C2B 0799 R<JDN</p>	<p style="text-align: center;">ランドリーパイプ</p> <p style="text-align: center;">HAK16C1G 0799 L<JDN HAK16AD 0799 <JDT</p>	<p style="text-align: center;">風呂蓋収納</p> <p style="text-align: center;">HAK16AD 0799 <JDT</p> <p style="font-size: small;">■留意事項 タオルカケ・ハンドバーなどの干渉がないか確認のうえ、穴加工してください。</p>