

システムバス 御見積書

御名前 千葉-柏SR SB10 様

業者 様

商品名 GRANSPA グランSPA

商品
御見積金額 **¥594,500 (税込 ¥653,950)**

()内の価格は税込価格<税率10%>を表示しています。

(参考) 別途 商品組付費 ¥134,000 (税込 ¥147,400)

商品御見積金額には商品組付費は含まれておりません。
商品組付費は現場の状況により変動する事があります。
又、給水・給湯・ガス・ダクト・電気等の接続工事は含まれておりません。

御見積仕様

(システムバス)

ユニットサイズ 1216(BL勝手)

洗い場仕様 キープクリーンフロア:ハイクラス

洗い場カラー カームグレー

浴槽材質 アクリル人造大理石

浴槽カラー シュガーライトグレー

浴槽形状 セミスクエア浴槽(小)

カウンター材質 -

カウンターカラー -

エプロン材質/カラー ステンレス / ホワイト

浴室パネル材質 高品位ホーロー

パネルカラー(正面) サンドストーンホワイト

パネルカラー(周辺) ホワイト

ガス種 / 周波数 未定 / 50Hz

御確認事項

作成日 2022年6月20日
プラン番号 5205F-2206-0483T
現場番号 C3443637

タカスタンダード株式会社
柏営業所
千葉県柏市十余二363番13
TEL 04-7133-5500 / FAX 04-7133-5506

柏ショールーム
TEL 04-7133-5507 / FAX 04-7134-3539

担当営業	担当アドバイザー	プラン作成者

備考

No.*

御名前 千葉-柏SR SB10

様

現場番号	C3443637	プラン番号	5205F-2206-0483T	作成日	2022/6/20
------	----------	-------	------------------	-----	-----------

御見積明細 システムバス

NO	商品名	仕様	数量	単価	金額
1	グランスパ 1216サイズ		1	628,000	628,000
2	架台	低床タイプ ボルト脚架台	1		
3	ドア	折戸<800幅>(ホワイト)/樹脂ガラス(半透明)(18サイズ)	1		
4	ドア	上部換気口	1		
5	ドア位置変更	B勝手・移動なし・1面デザイン・800幅ドア	1		
6	洗い場	キープクリーンフロア(ハイクラス・カームグレー)	1		
7	排水口カバー	ステンレス	1		
8	浴槽	キープクリーン浴槽<アクリル人造大理石>(高断熱浴槽)(シュガーライトグレー)	1		
9	浴槽追焚き穴	あり	1		
10	エプロン	カラーステンレス(保温材あり)(ホワイト)	1		
11	浴槽形状	人大セミスクエア浴槽	1		
12	浴槽ハンドグリップ	なし	1		
13	浴槽パン	あり	1		
14	洗い場用水栓	サーモ水栓:樹脂ホース(シルバー)KF9032SJN 水栓上部カウンター(チャコールグレー)	1	+5,000	+5,000
15	洗い場用水栓	Eコシャワー(節水+手元止水):KF9032SJABN	1	+6,500	+6,500
16	浴槽用水栓	浴槽側水栓なし	1		
17	カウンター	カウンターなし(洗い場1水栓)	1	-49,000	-49,000
18	シャワーフック/スライドバー	シャワーフックスライドバー	1		
19	浴室パネル	レギュラークラス(一面デザイン)(Fパネル)	1	-20,000	-20,000
20	浴室パネルタオル穴	タオル掛け穴なし	1		
21	天井	フラット天井	1	-15,000	-15,000
22	換気機器	浴室暖房乾燥機(100V)ホワイト	1	+41,000	+41,000
23	換気機器	ランドリーパイプホワイトタイプ(1本)	1		
24	換気機器開口	工場開口	1		
25	照明	照明W(LED)(電球色)	1	-9,500	-9,500
26	ミラー	横長ミラー	1	-8,000	-8,000
27	風呂フタ	風呂フタなし	1	-8,000	-8,000
28	タオル掛け	タオル掛けなし	1	-1,000	-1,000
29	収納棚	クリアタイプ ブラック(2段)	1	+13,000	+13,000
30	循環金具セット	PSLX	1	+11,500	+11,500

御名前 千葉-柏SR SB10 様

現場番号	C3443637	プラン番号	5205F-2206-0483T	作成日	2022/6/20
------	----------	-------	------------------	-----	-----------

御見積明細 システムバス

NO	商品名	仕様	数量	単価	金額
31	給水給湯管	洗い場1水栓	1		
システムバス合計			31		¥594,500
商品総合計			31		¥594,500

御見積明細の価格には消費税は含まれておりません。別途消費税が必要となります。

(参考) 別途 商品組付費

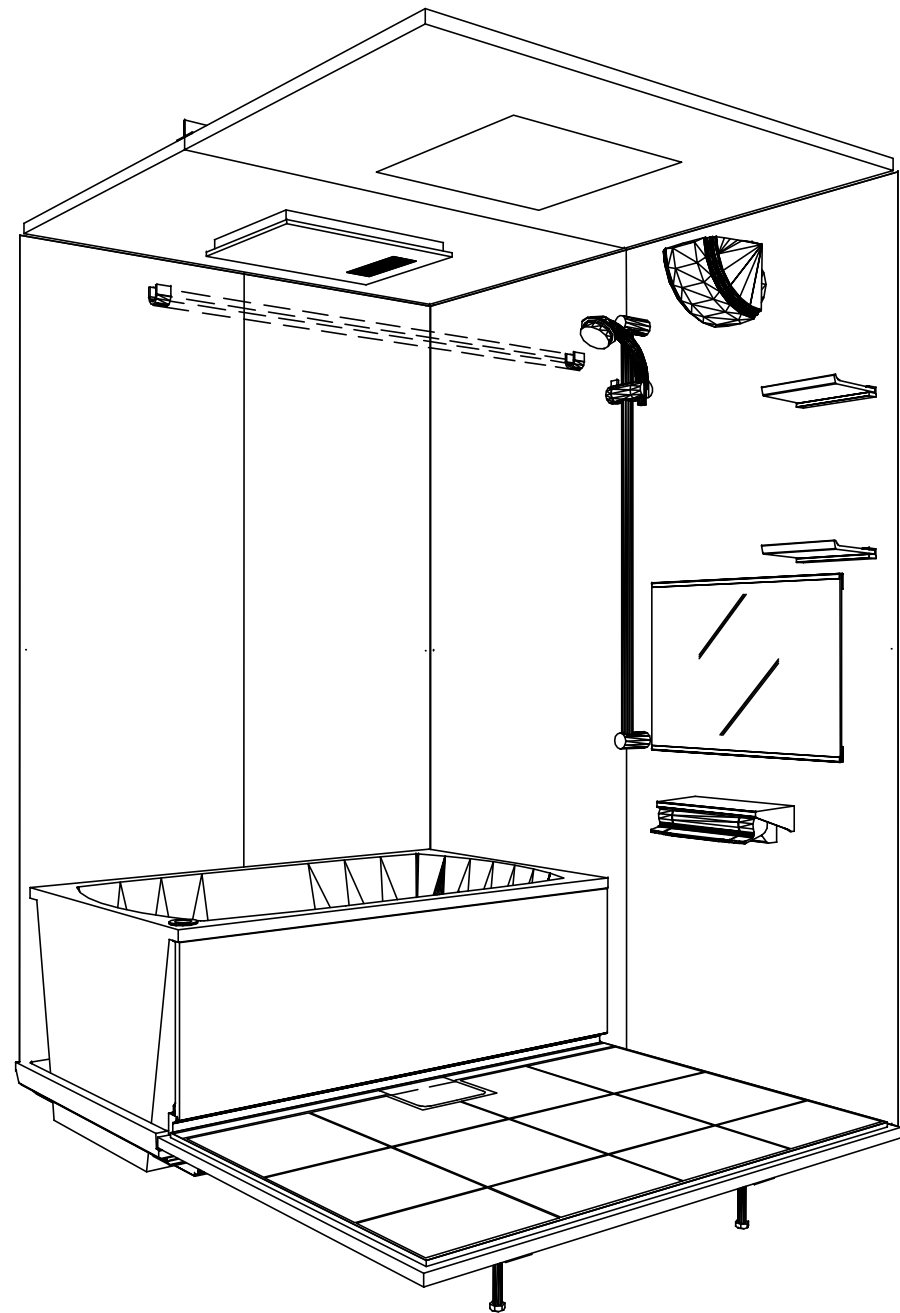
システムバス商品組付費

¥134,000 (税込 ¥147,400)

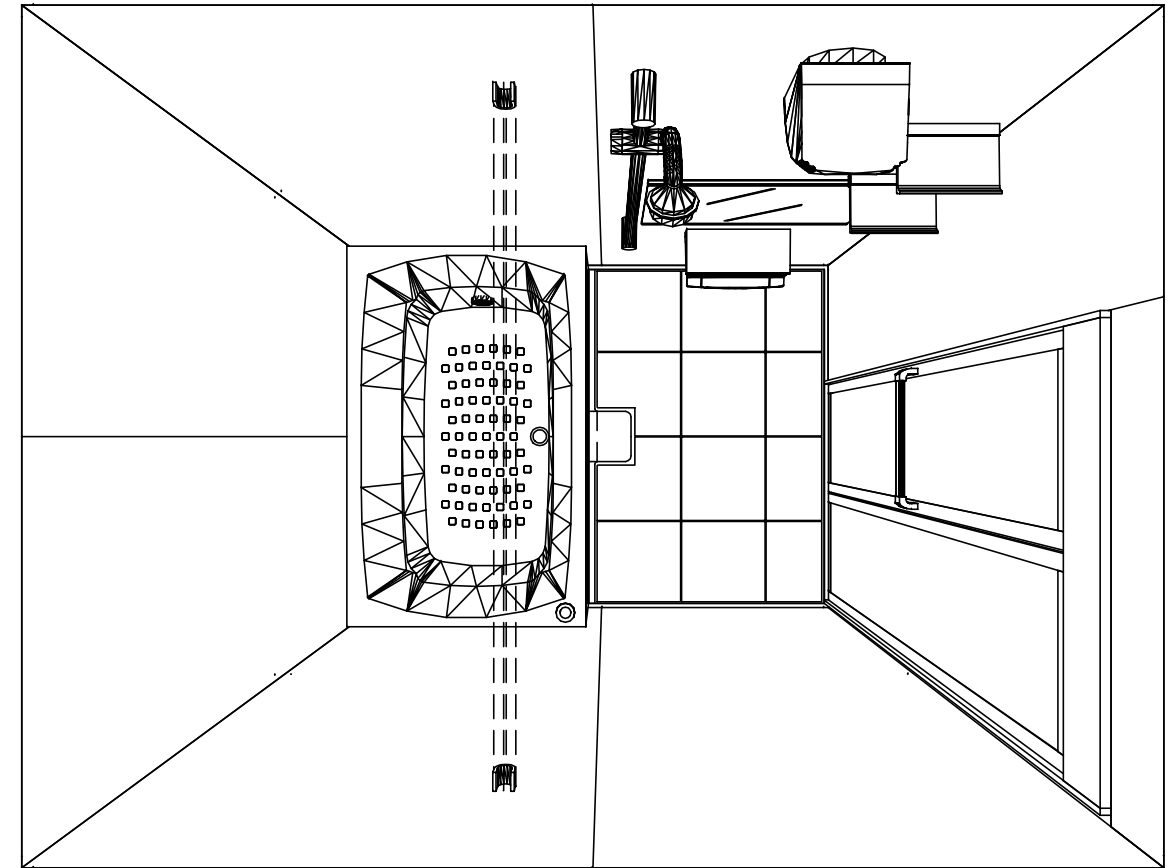
商品組付費は現場の状況により変動する事があります。又、給水・給湯・ガス・ダクト・電気等の接続工事は含まれておりません。

()内の価格は税込価格 < 税率10% > を表示しています。

パース



鳥瞰図



1216

フラット天井

電気式浴室暖房乾燥機、100Vタイプ(常時換気対応)

このレイアウトプランは参考図面ですので価格・仕様・設置・納期等の詳細については注文依頼先、設置業者の方に必ず確認して頂きますようお願い致します。

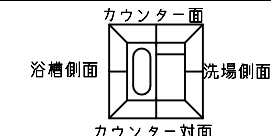
Takara standard
タカラスタンダード株式会社

現場名称： 千葉-柏SR SB10様邸
現場番号： C3443637
柏営業所

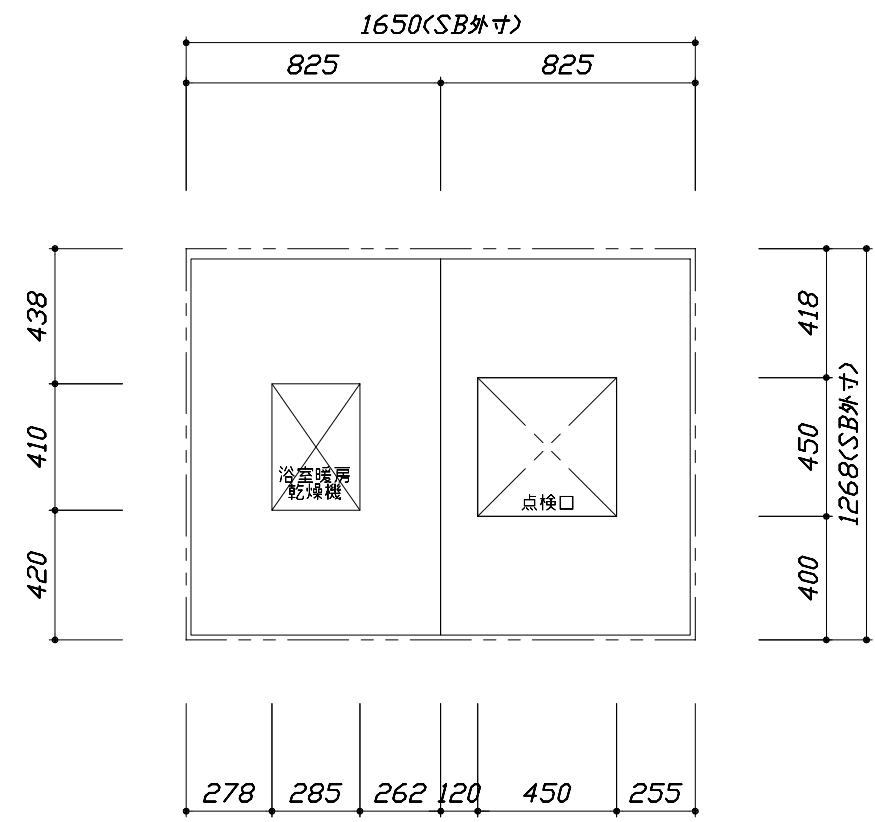
GRANSPA グランspa
プラン番号： 5205F-2206-0483T
担当営業：

姿図
作成日： 2022年6月20日
担当アドバイザー：

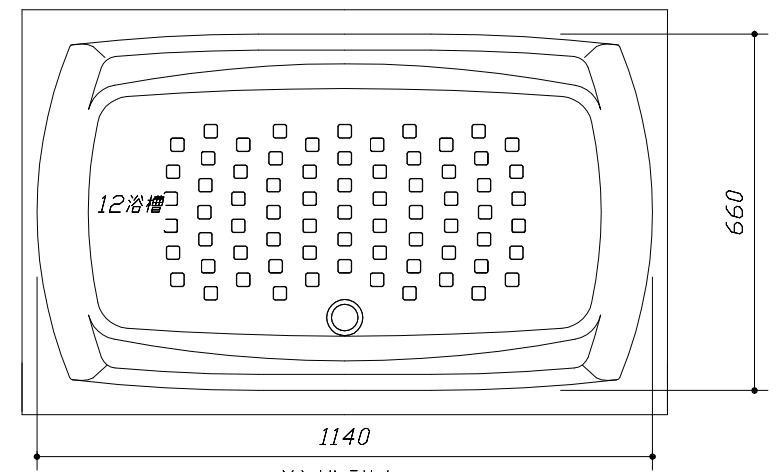
縮尺：A3サイズ等倍



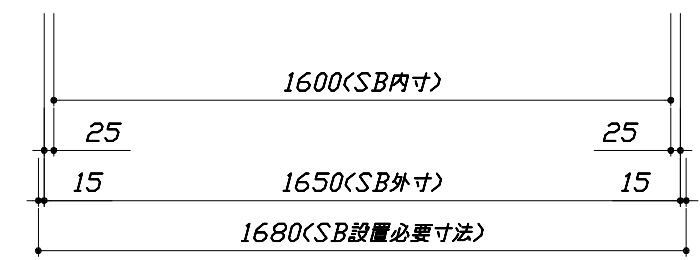
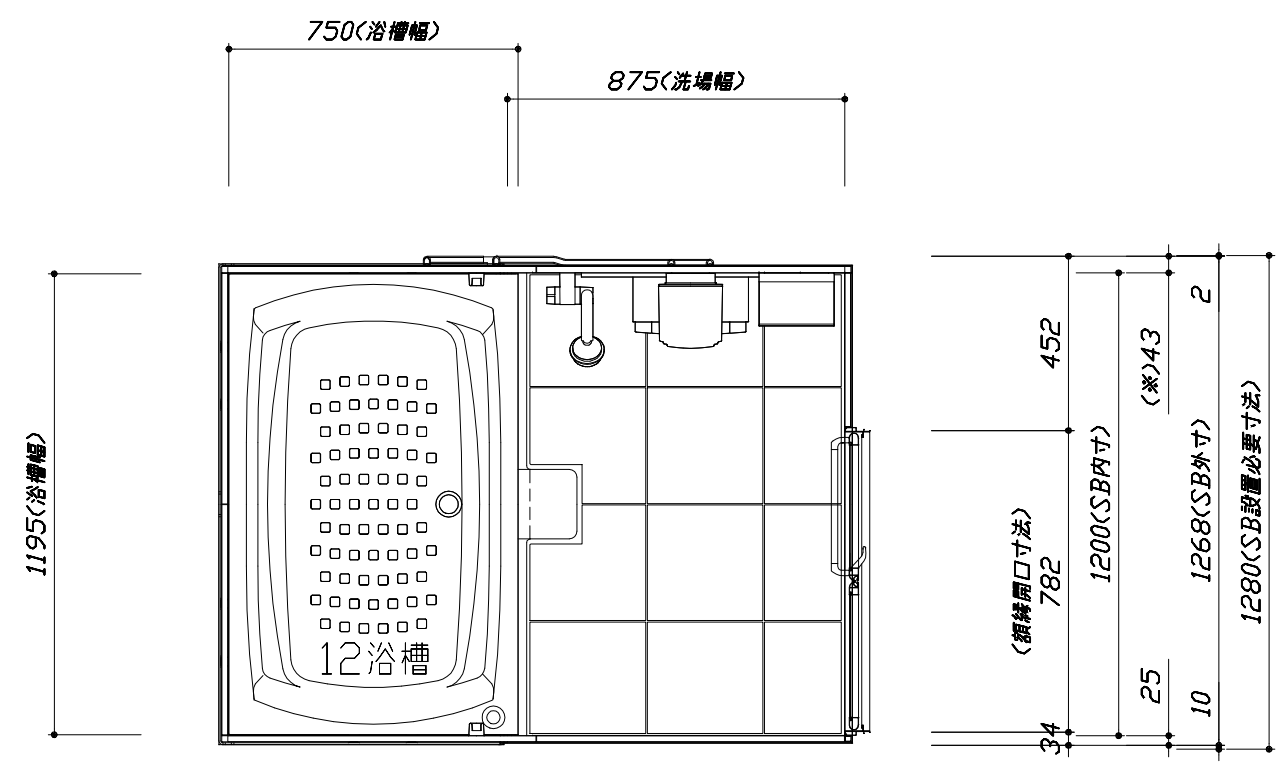
■留意事項
*印寸法は給水給湯管の
突出寸法18mmを含みます。



<天井伏図>



<浴槽詳細図>



<平面図>

Takara standard
タカスタンダード株式会社

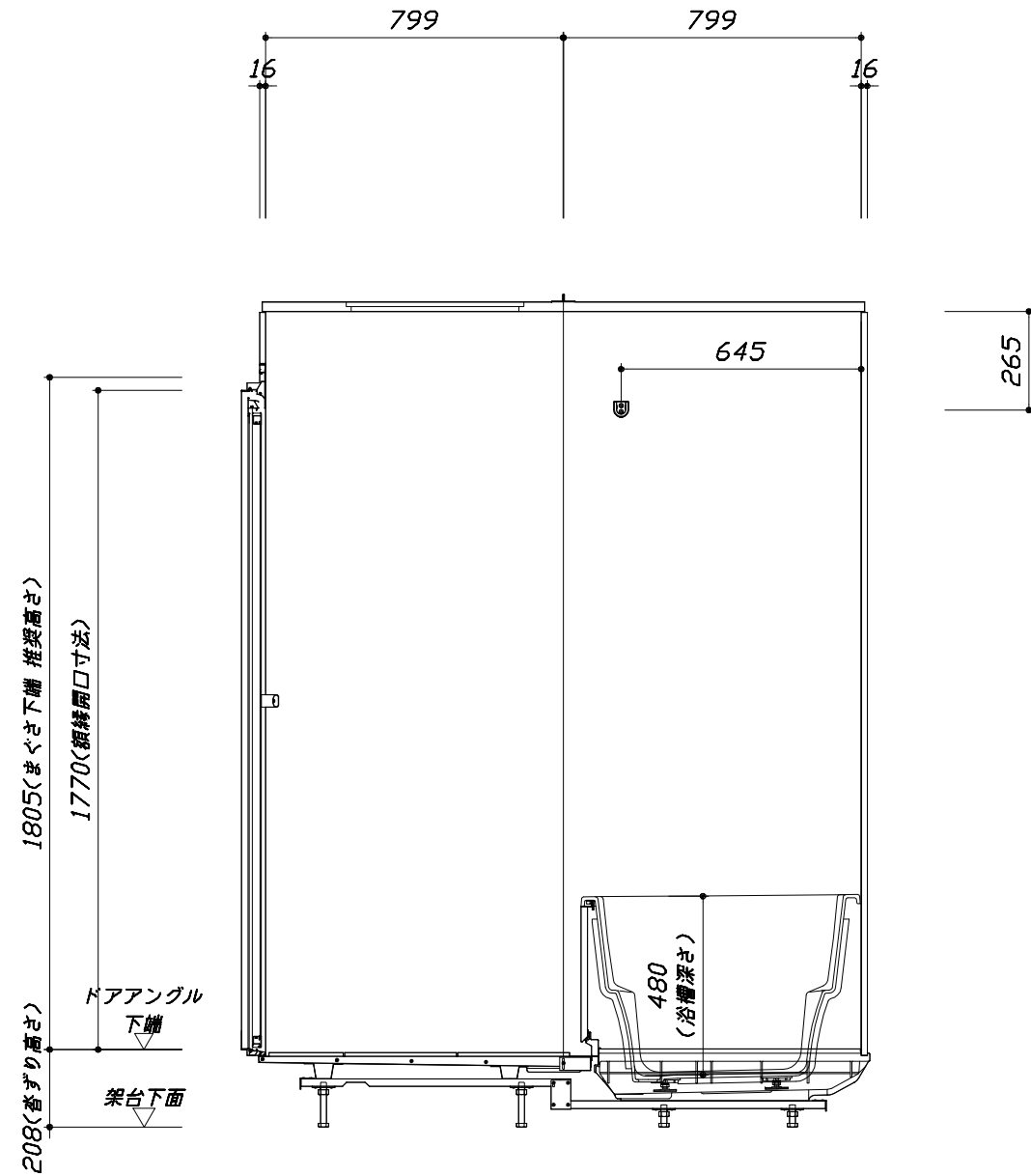
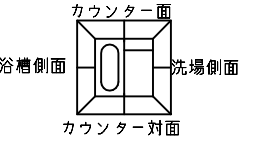
現場名称：千葉-柏SR SB10様邸
現場番号：C3443637
柏営業所

GRANSPA グランSPA
プラン番号：5205F-2206-0483T
担当営業：

施工図1 縮尺：1:25,20
作成日：2022年6月20日
担当アドバイザー：

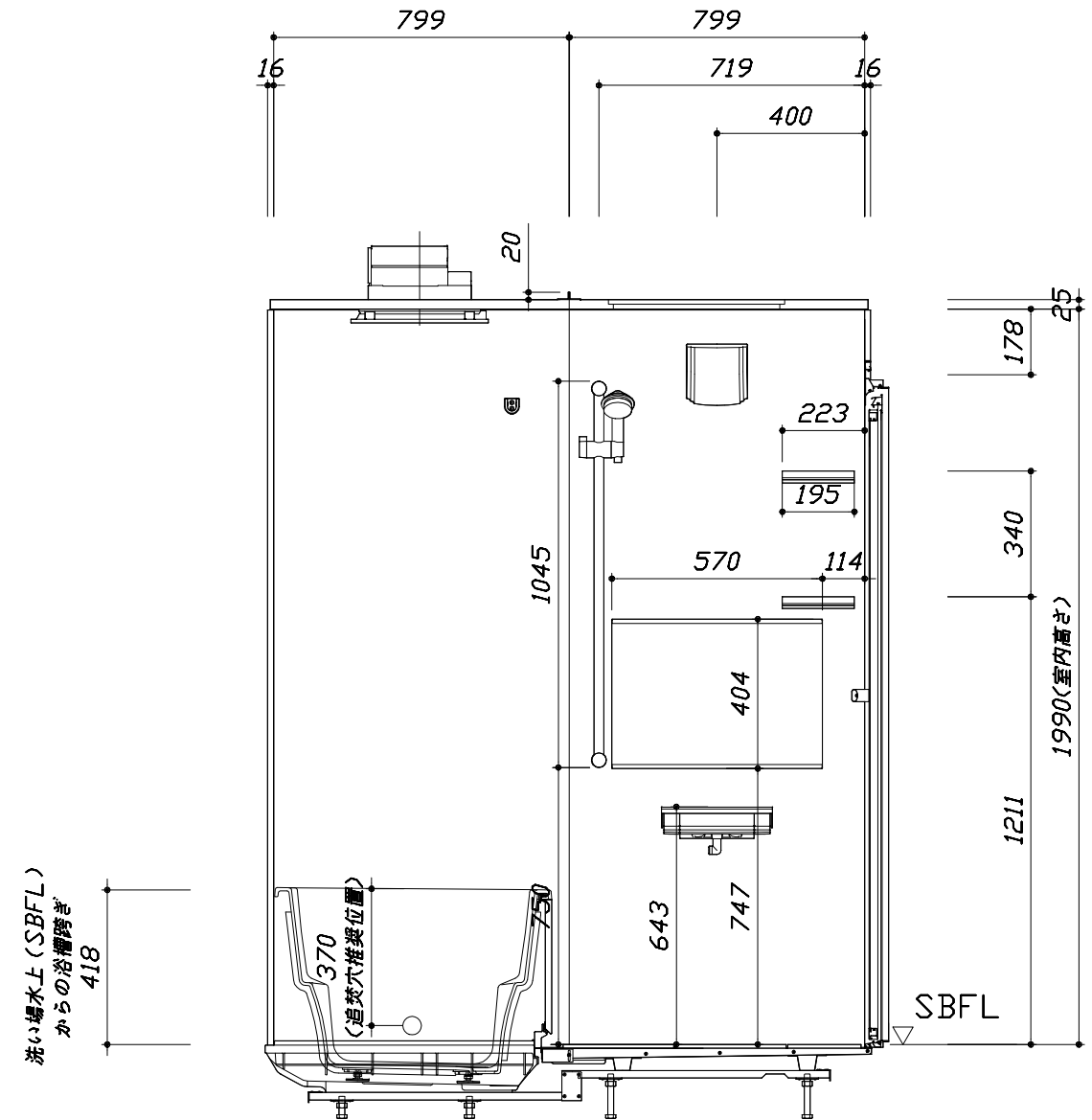
このレイアウトプランは参考図面ですので価格・仕様・設置・納期等の詳細については注文依頼先、設置業者の方に必ず確認して頂きますようお願い致します。

- ・土間は架台底面より多少のクリア寸法を考慮して仕上げてください。
- ・ドアアングル下端とSBFLの段差は8mmになります。
- ・ハンドバー設置位置は参考です。設置の際は位置を十分に打ち合わせ願います。
- ・天井の寸法はご確認願います。
- ・12方向での柱間との干渉が発生する恐れがありますので躯体側との打ち合わせを十分おこなってください。
- ・外寸は突出部を含みます。
- ・奥行・浴槽形状により防水パンの材質・形状が変わります。納まりにご注意下さい。



<カウンター対面図>

■ボルト脚架台高さ寸法
 沓ざり高さに対して
 -9~+11mm調整可能



<カウンター面図>

Takara standard
 タカラスタンダード株式会社

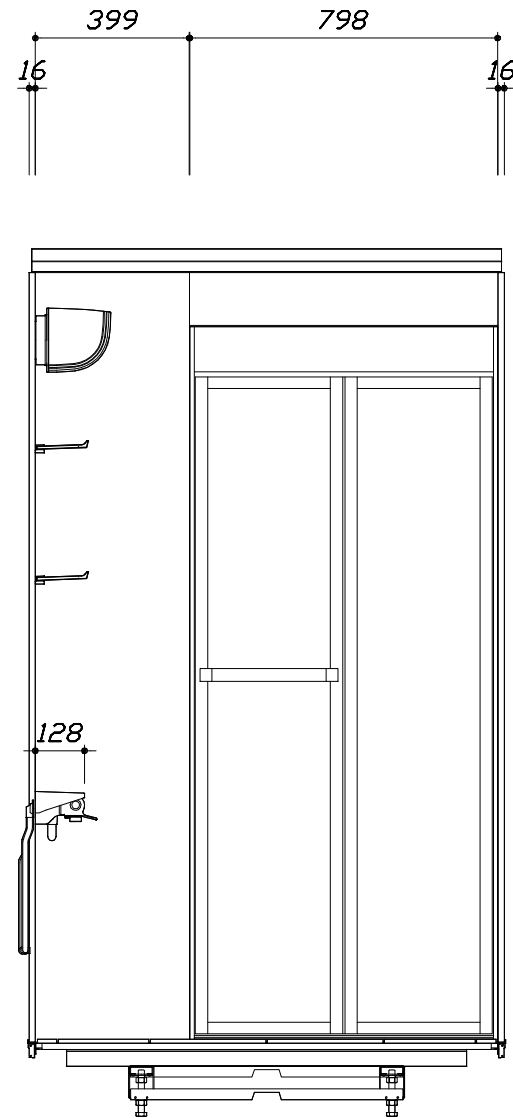
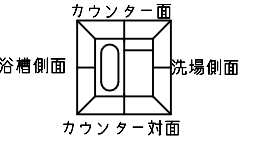
現場名称： 千葉-柏SR SB10様邸
 現場番号： C3443637
 柏営業所

GRANSPA グランSPA
 プラン番号： 5205F-2206-0483T
 担当営業：

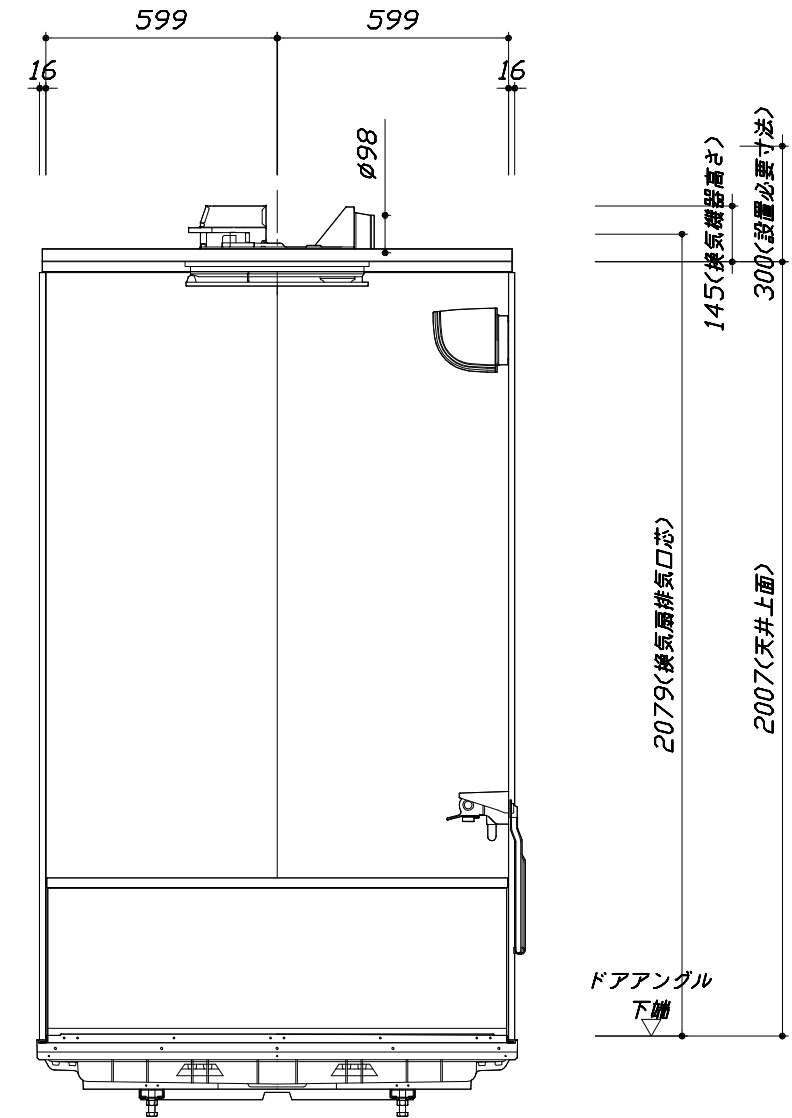
施工図2 縮尺： 1:20
 作成日： 2022年6月20日
 担当アドバイザー：

このレイアウトプランは参考図面ですので価格・仕様・設置・納期等の詳細については注文依頼先、設置業者の方に必ず確認して頂きますようお願い致します。

- ・土間は架台底面より多少のクリア寸法を考慮して仕上げてください。
- ・ドアアングル下端とSBFLの段差は8mmになります。
- ・ハンドバー設置位置は参考です。設置の際は位置を十分に打ち合わせ願います。
- ・天井の寸法はご確認願います。
- ・12方向での柱間との干渉が発生する恐れがありますので躯体側との打ち合わせを十分おこなってください。
- ・外寸は突出部を含みます。
- ・奥行・浴槽形状により防水パンの材質・形状が変わります。納まりにご注意下さい。



< 洗場側面図 >



< 浴槽側面図 >

■ボルト 脚架台高さ寸法
各ずり高さに対して
-9~+11mm調整可能

Takara standard
タカラストANDARD株式会社

現場名称： 千葉-柏SR SB10様邸
現場番号： C3443637
柏営業所

GRANSPA グランSPA
プラン番号： 5205F-2206-0483T
担当営業：

施工図3 縮尺： 1:20
作成日： 2022年6月20日
担当アドバイザー：

本体仕様表

浴室サイズ	1216サイズ(室内容量3.8立方メートル)
ドア勝手	BL勝手
架台	ボルト脚架台(低床タイプ)：亜鉛メッキ鋼板
洗場パン	キープクリーンフロア：ステンレス/300角磁器タイル貼 保温材内蔵
浴槽材質	キープクリーン浴槽<アクリル人造大理石> 裏面保温材・高断熱仕様(発泡ウレタン)
浴槽形状	セミスクエア浴槽(12浴槽・250リットル) 追い焚き穴：あり
浴槽パン	ガラス繊維強化樹脂(FRP)
浴槽エプロン	ステンレス(カラーコーティング) 裏面保温材(発泡ポリエチレン)
カウンター	—
浴室パネル	パネル高さFタイプ：鋼板硬質ホーロー 裏面保温材 タオル掛け穴：なし
天井	化粧パネリッチパネル(内部発泡樹脂) 換気機器開口：あり 天井照明開口：なし
ドア	キープクリーンドア：18高さ折戸(アルミ框/樹脂ガラス/上部換気口)
窓1	—
窓2	—
窓枠1	—
窓枠2	—
排水トラップ	A S A樹脂・封水50mm
雑排水配管	硬質塩ビパイプ VP50
製品重量	240kg

アクセサリ仕様表

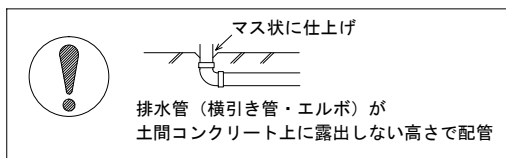
ミラー	横長ミラー
収納棚	クリアタイプ：アクリル樹脂製(2段)
タオル掛け	—
洗場側水栓	サーモスタット(KVK KF9032SJABN)(樹脂ホース：シルバー)
浴槽側水栓	—
兼用水栓	—
スライドバー	シャワーフックスライドバー(スライドバー-TN-1020)
照明	照明W(LED 8W電球色)
換気機器	電気式浴室暖房乾燥機(100V・最大消費電力1250W)(ダクト径φ98)(常時換気対応品)
フロタ	—
給水給湯管	銅管(10A)
循環金具	循環金具セットPSLX：ホース先端部G1/2袋ナット仕様
ハンドバー①	—
ハンドバー②	—
ハンドバー③	—
ハンドバー④	—
ハンドバー⑤	—
ハンドバー⑥	—
ハンドバー⑦	—

本体カラー

浴槽	GN：シュガーライトグレー
カウンター	—(カウンターなし)
パネル(カウンター面)	IW：サンドストーンホワイト
パネル(周辺・3面)	W：ホワイト
水栓上部カウンター	CG：チャコールグレー
浴槽エプロン	W：ホワイト
洗場	HG：カームグレー
ドア	W：ホワイト
収納棚	クリアタイプ(ブラック)
タオル掛け	—
ランドリーセット	ホワイト

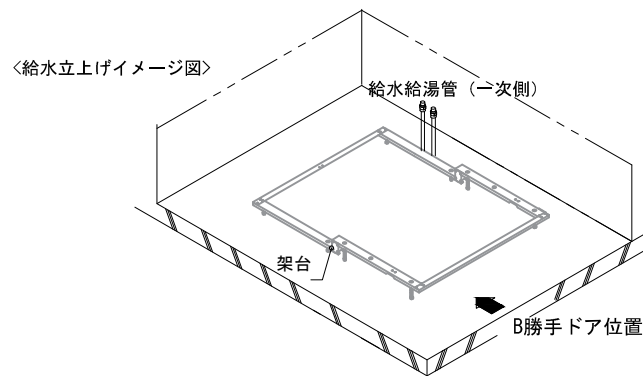
■ 排水配管工事注意事項

- 雑排水配管は戸建架台の場合はVU50以上、低床架台の場合はVP50の配管を使用してください。
- 2重トラップにしないでください。
- 配管途中で配管径を狭めないでください。
- 排水勾配は1/100~1/50設けてください。
- 排水管（横引き管・エルボ）は打設する土間コンクリートの上に露出しない高さにて配管してください。
- 立ち上げた排水管まわりの土間コンクリートはマス状にしてください。



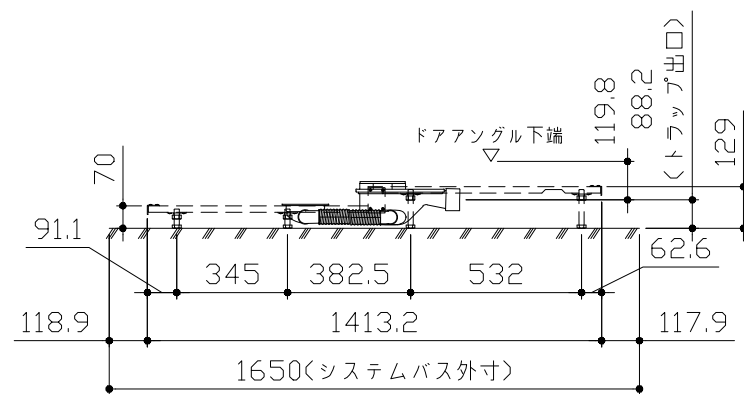
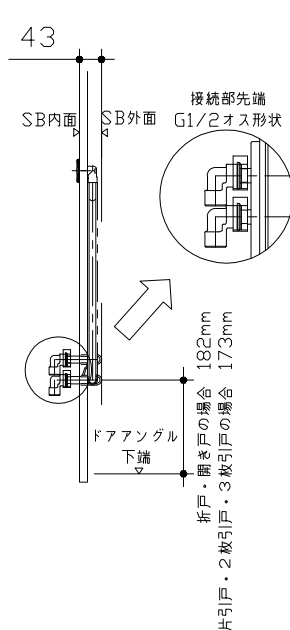
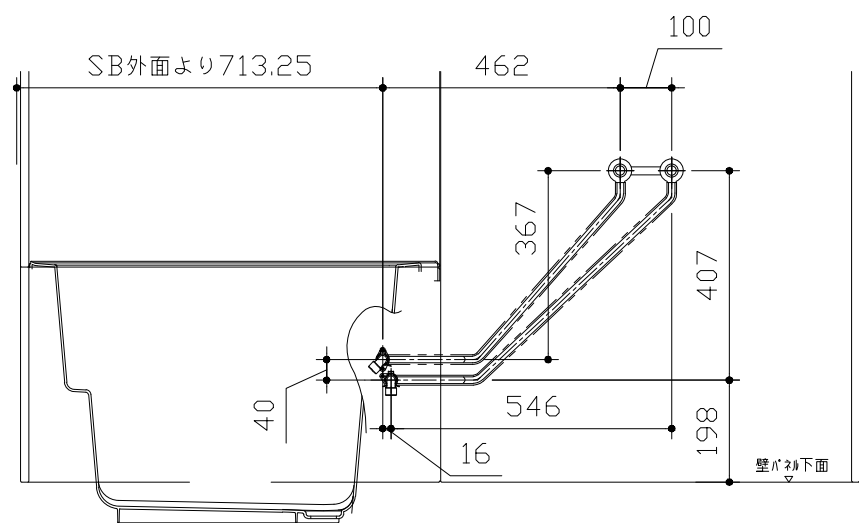
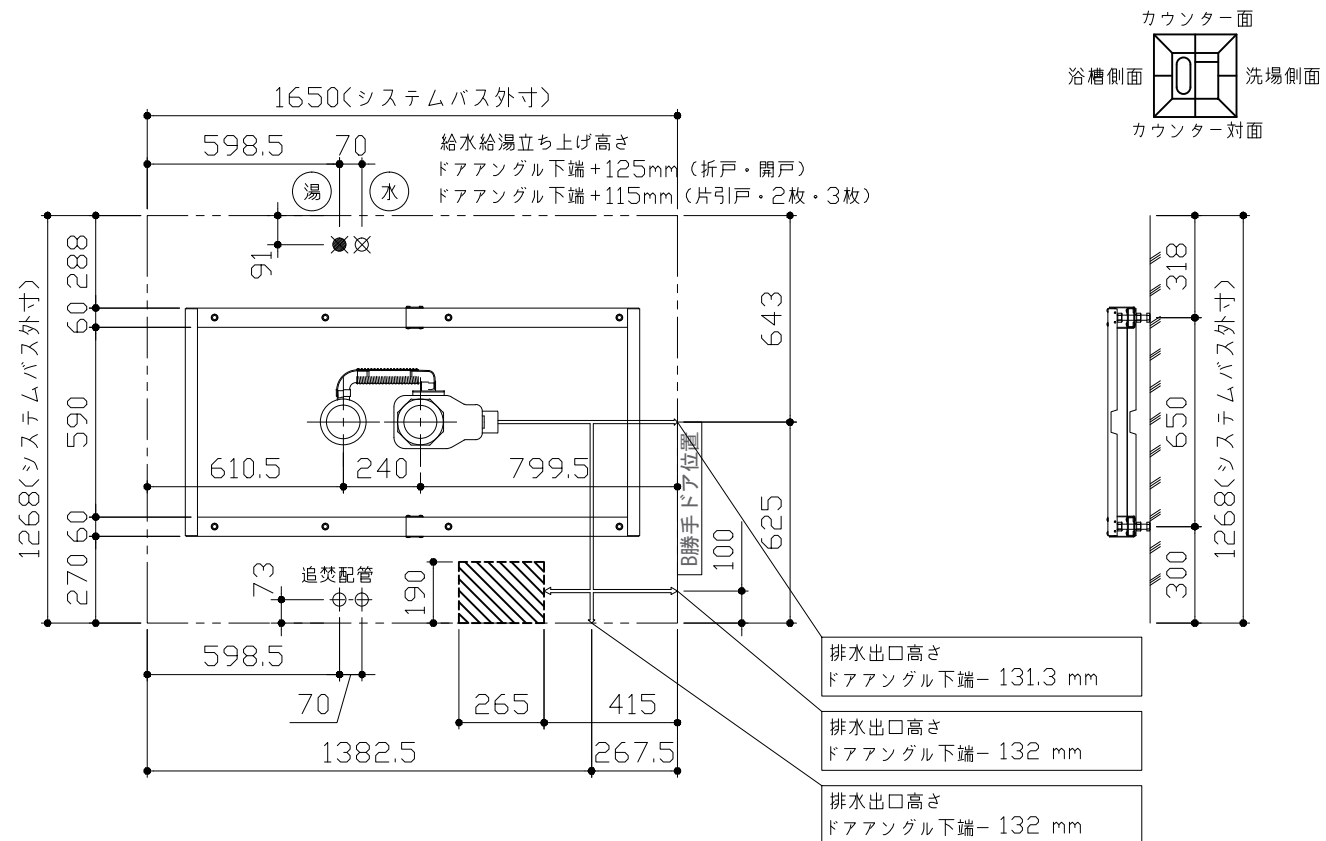
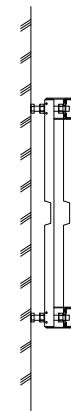
■ 給水給湯管工事注意事項

- 給水給湯管の立上げは排水管と重ならないようにしてください。
- 給水給湯管は基礎に沿わせて配管してください。
- 給水給湯管の止水プラグ（テストプラグ）の径を27mm以下にしてください。



■ 設備記号

記号	記号の意味
⊗	給水位置
⊙	給湯位置
■	排水管立上げ推奨範囲（VP50）



〈架台排水配管・給排水立上げ位置図〉

〈給水給湯管取合詳細図〉

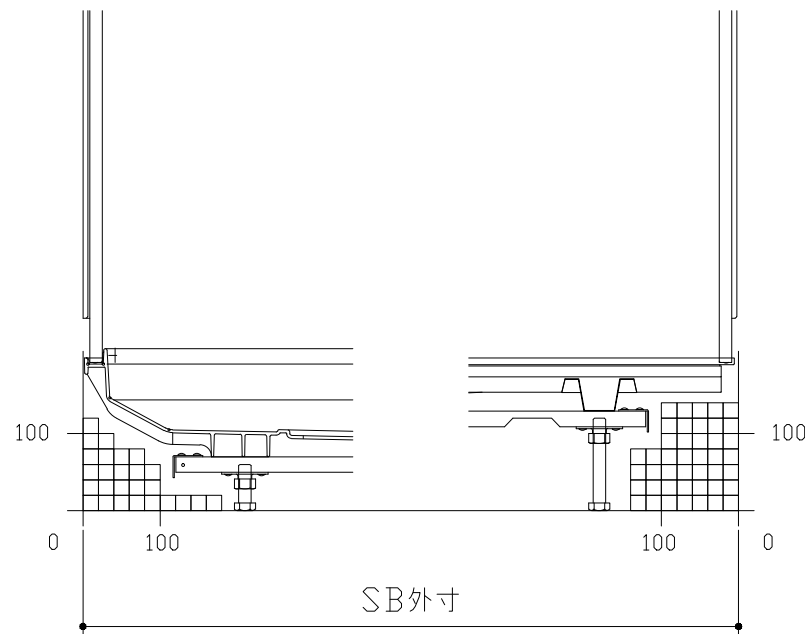
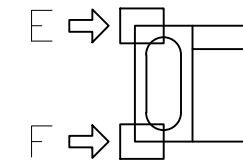
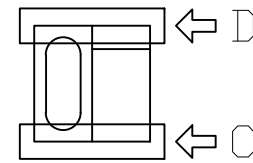
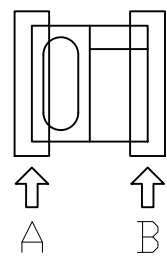
■必ずご確認ください

(1) 図面の見方

- ・SB外寸よりも内側に存在する空間を表示しています。
- ・マス表示：□=20mm角

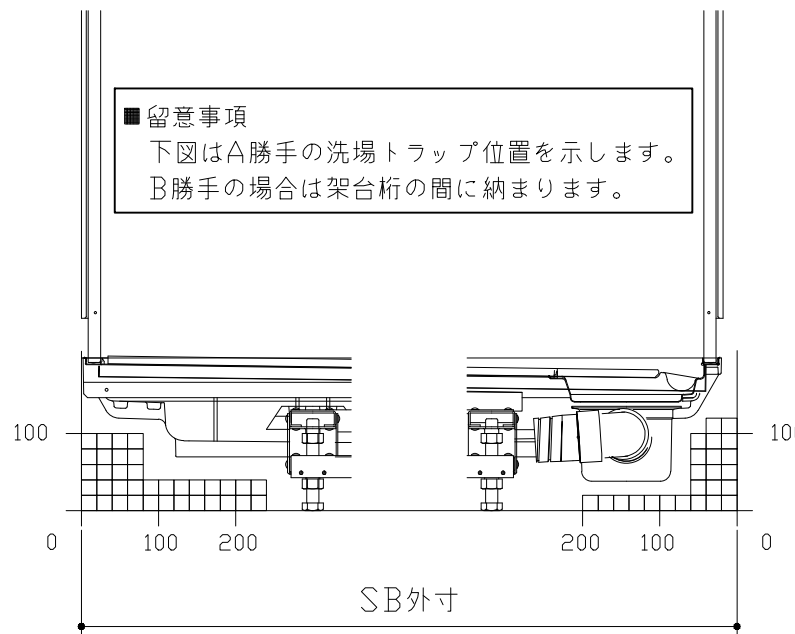
(2) 留意事項

- ・浴槽パンの配管導入口下部には給水・給湯、追焚配管を立上げるので注意してください。
- ・水栓・浴室暖房乾燥機の仕様によりカウンター面の壁パネル裏に外寸より部材が突出する場合があります。
- ・ドア部はSB外寸より突出します。
詳しくはドア取合詳細図をご確認ください。



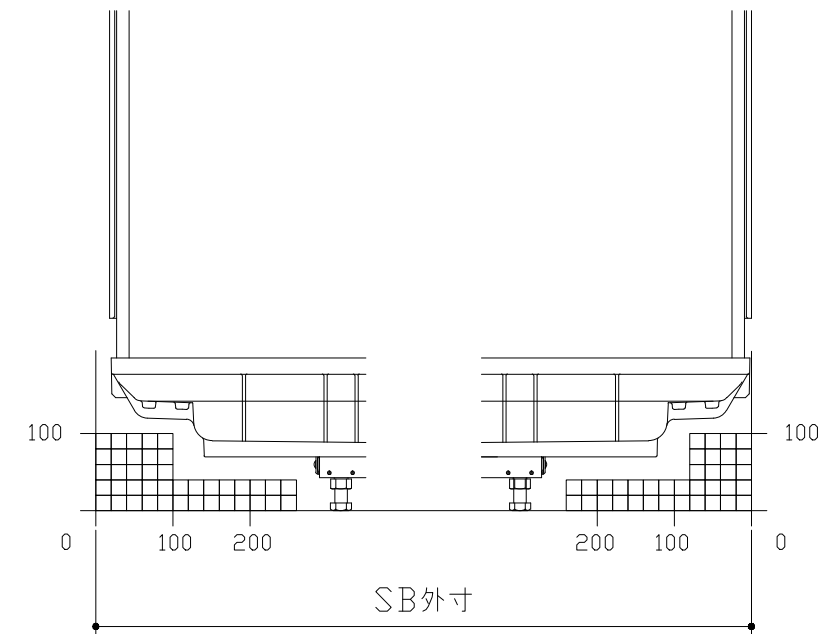
A矢視

B矢視



C矢視

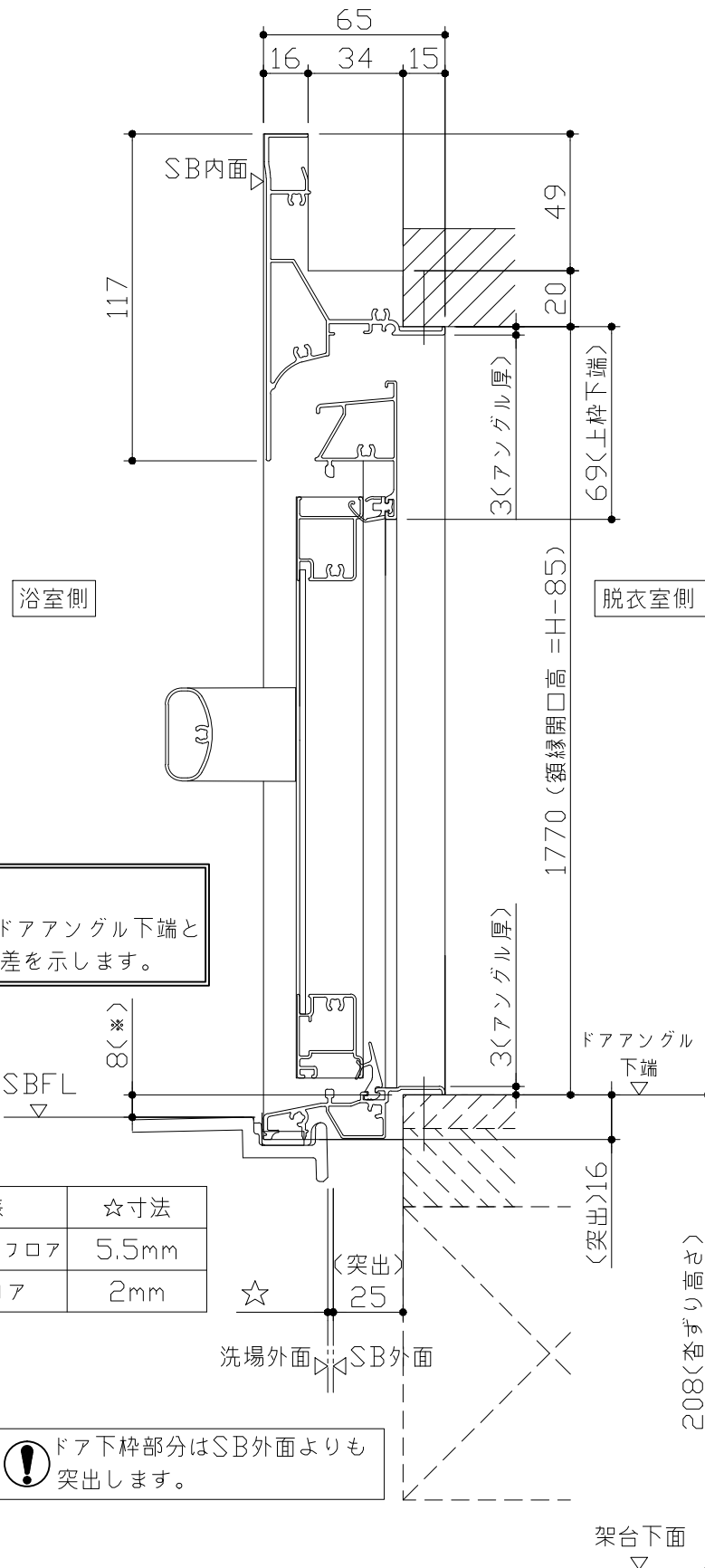
D矢視



E矢視

F矢視

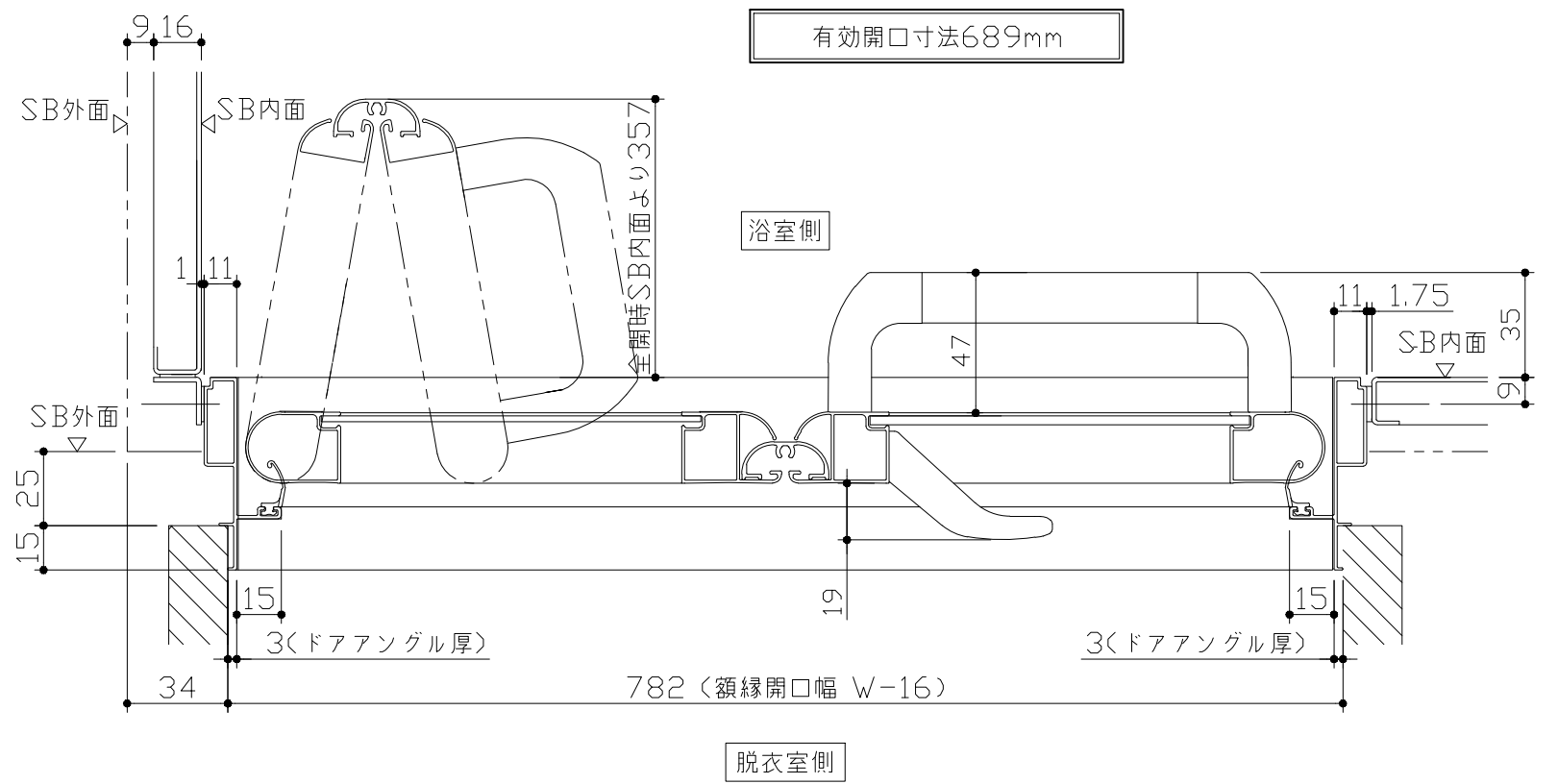
キープクリーンドア：折戸・上部換気口



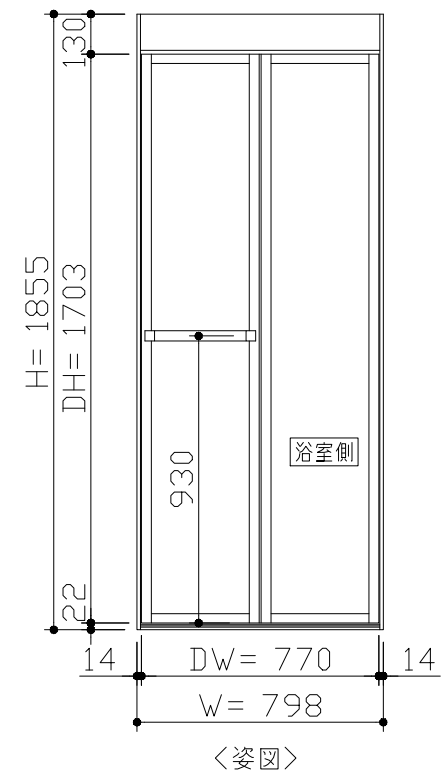
■ 留意事項
 * 印寸法はドアアンゲル下端とSBFLの段差を示します。

ドア仕様	☆寸法
キープクリーンフロア	5.5mm
FRPフロア	2mm

⚠ ドア下枠部分はSB外面よりも突出します。

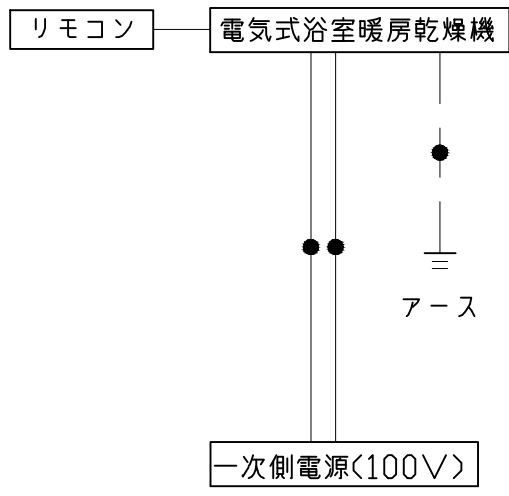


有効開口寸法689mm

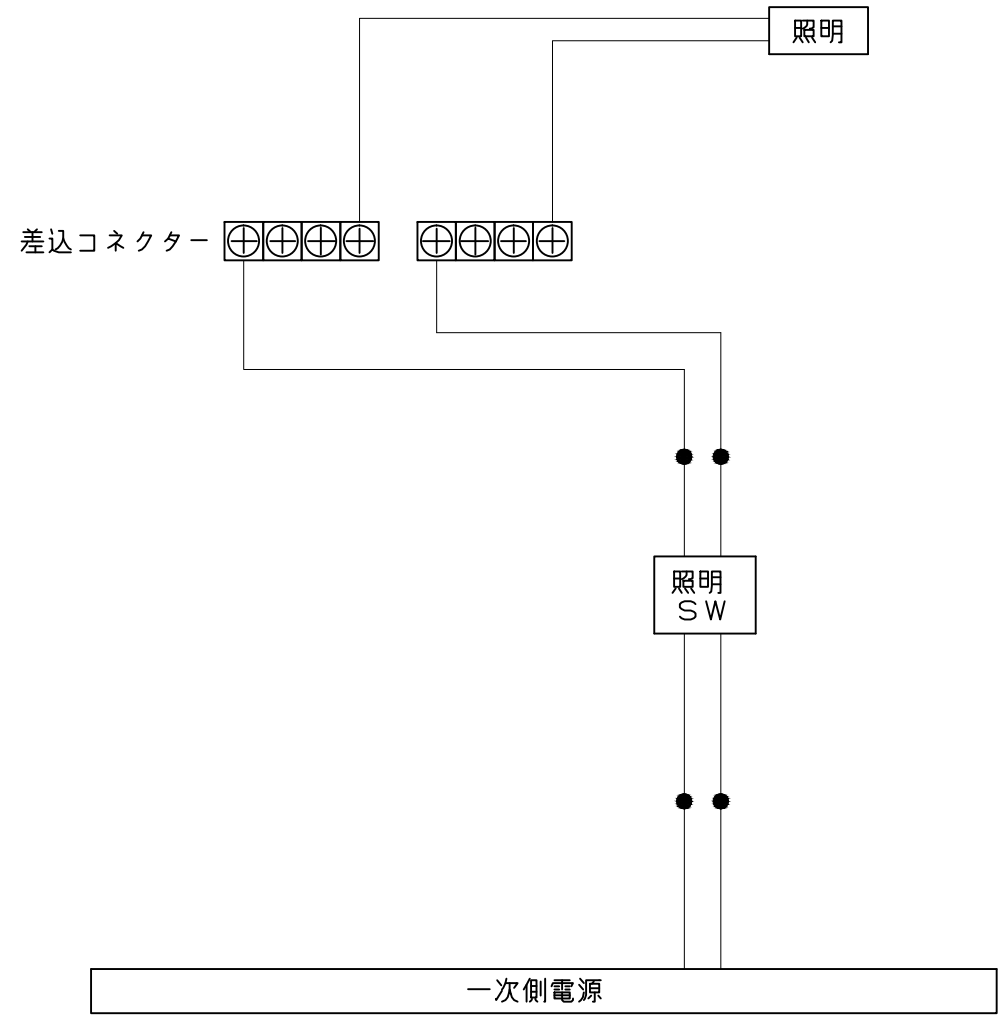


■ ドア横の管柱、間柱について
 ・ ドアが管柱、間柱にあたらないよう十分に考慮してください。
 ・ 躯体～ドアの寸法は浴室サイズやドア位置変更の有無、躯体状況によって異なる場合があります。

<参考寸法図>

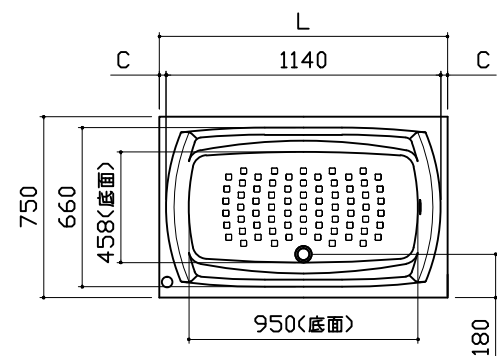


*浴室暖房機の一次電源には専用のブレーカーを設けてください。

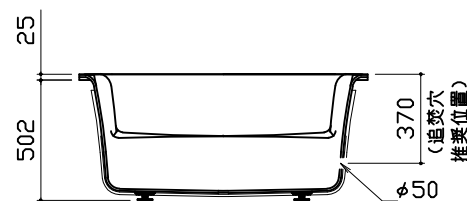


一次側電源から差し込みコネクター及び電源ボックスまでの工事(●部)については、電気設備に関する技術基準及び内線規定に基づき、指定工事業者(電気工事士)による施工が必要です。

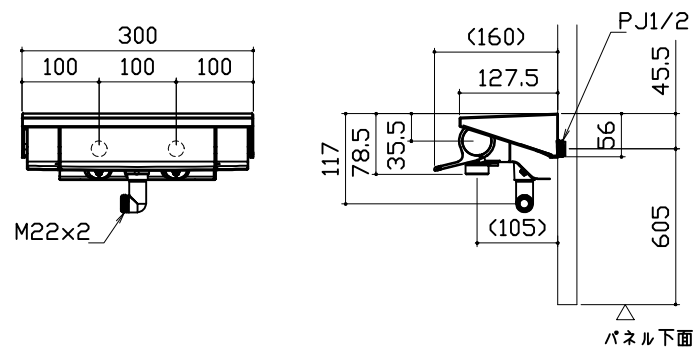
浴槽



規格	浴槽奥行寸法	
	L	C
SB 1268	1195	27.5
1293	1220	40
1318	1245	52.5
1343	1270	65

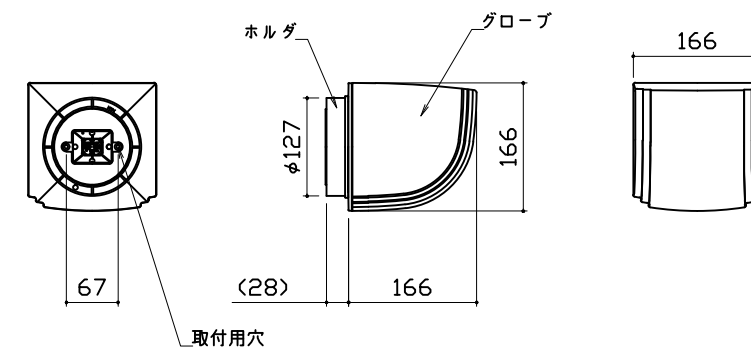


洗い場用水栓



照明

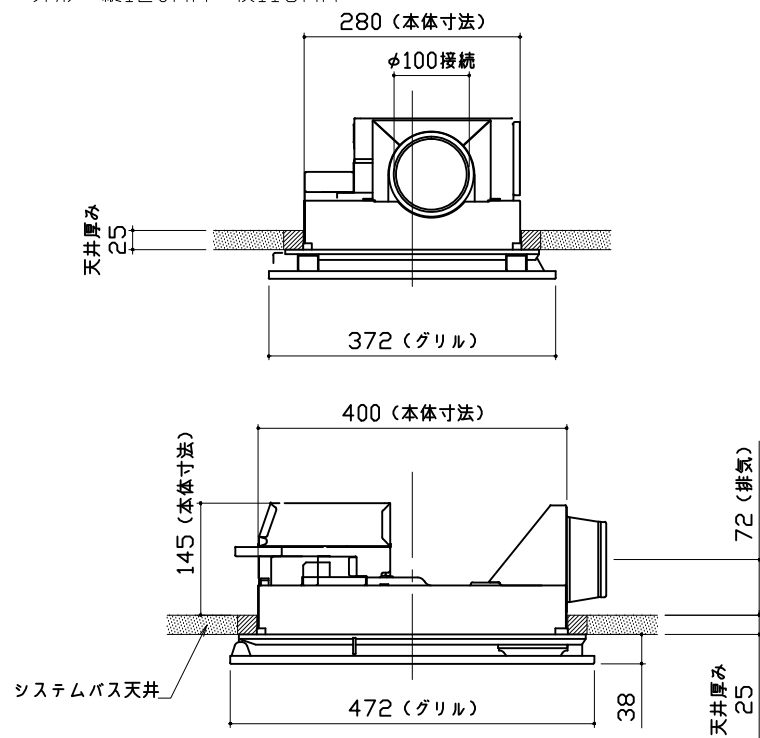
照明W
使用電球：LED電球8W（1灯あたり） 口金E26



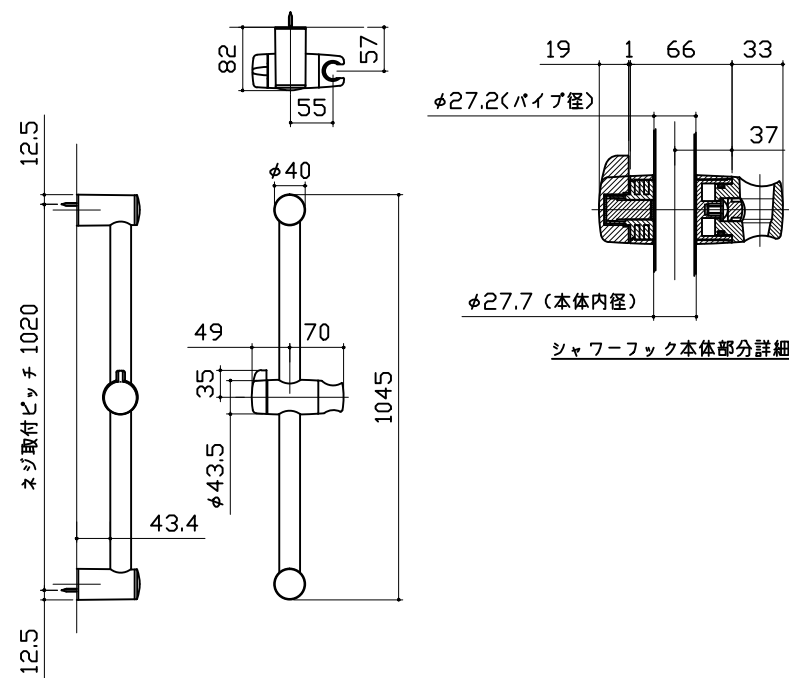
換気機器

リモコンコード長さ：5m
外形：縦120mm×横116mm

管工事

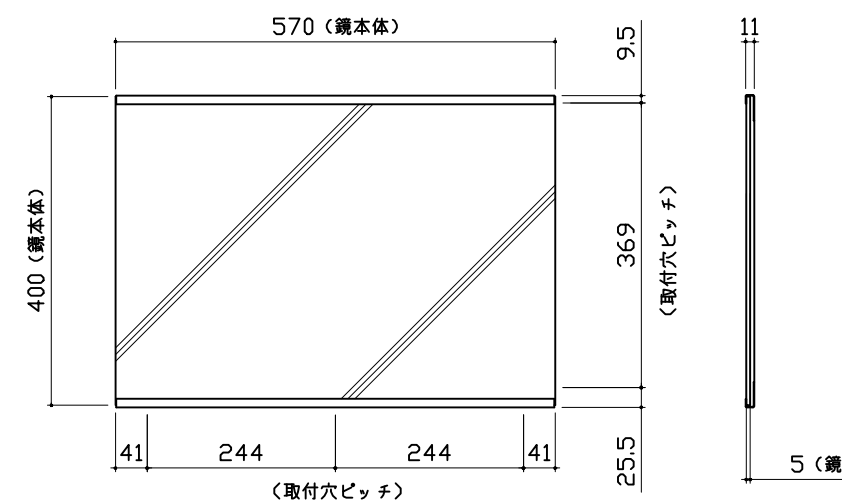


シャワーフックスライドバー



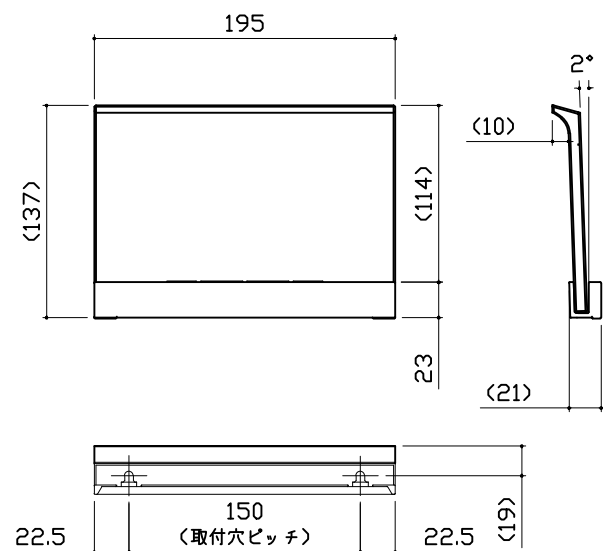
ミラー

枠：SUS304 t0.8
ミラー：表面防曇コートあり（横長クリアミラー）
表面防曇コートなし（横長ミラー）

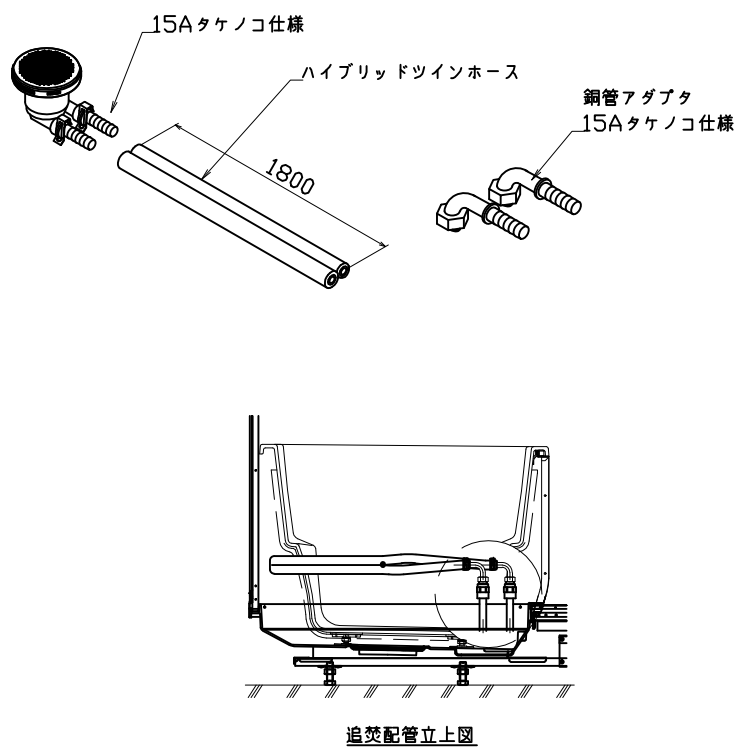


収納棚

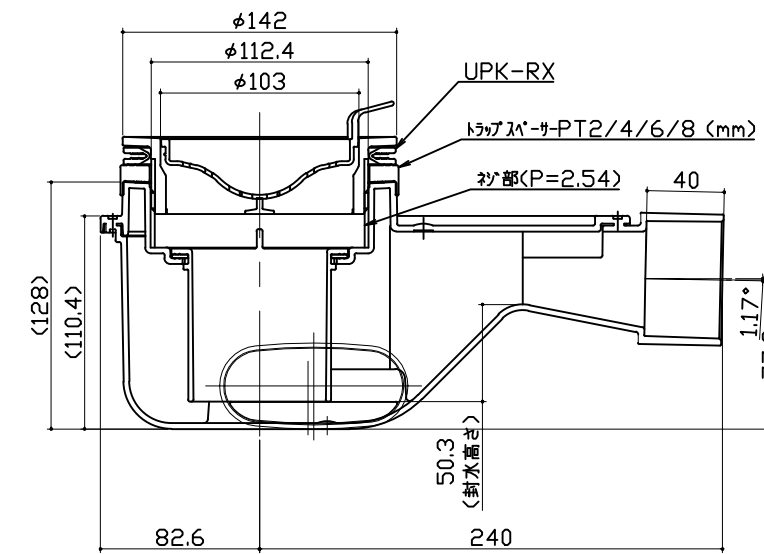
本体：PMMA



循環金具・フロアダプタ関連



洗い場側排水トラップ



浴槽側排水トラップ

