

システムバス 御見積書

御名前 四国-高知SR SB2 様

業者 様

商品名 MINA ミーナ

商品御見積金額 **¥605,100 (税込 ¥653,508)**

()内の価格は税込価格 < 税率8% > を表示しています。

作成日 2019年3月2日
プラン番号 2205K-1803-0168T
現場番号 A6776799

タカラスタンダード株式会社
中村営業所
高知県四万十市右山明治383-12
TEL 0880-34-0321 / FAX 0880-34-0329

中村ショールーム
TEL 0880-34-0333 / FAX 0880-34-0322

商品御見積金額には商品組付費が含まれております。
給水・給湯・ガス・ダクト・電気等の接続工事は含まれておりません。

御見積仕様

(システムバス)

ユニットサイズ	1616(AL勝手)
洗い場仕様	ガラス繊維強化樹脂<FRP>
浴槽材質	FRP
カラー	ホワイト
形状	ラウンド
カウンター材質	樹脂
カラー	チャコールグレー
エプロン材質	樹脂
カラー	ホワイト
浴室パネル材質	高品位ホーロー
カラー	ジオメトリブラック
ガス種	LPG
周波数	60Hz

御確認事項

この御見積書の有効期間は30日間です。
展示(2017.8)天井照明白昼色に変更。(2018/10)
シャワーフックスライドバー変更(2019.3)

担当営業	担当アドバイザー	プラン作成者

備考

--	--

No.*

御名前 四国-高知SR SB2

様

現場番号	A6776799	プラン番号	2205K-1803-0168T	作成日	2019/3/2
------	----------	-------	------------------	-----	----------

御見積明細 システムバス

NO	商品名	仕様	数量	単価	金額
1	ミーナ 1616サイズ		1	379,000	379,000
2	架台	戸建タイプ 一体架台	1		
3	ドア	キーブクリーンドア:開き戸<800幅>(ブラック)(20サイズ)	1	+57,000	+57,000
4	洗い場	FRP洗い場(ホワイトグレー)	1		
5	浴槽	FRP	1		
6	エプロン	保温材なし	1		
7	浴槽形状	ラウンド浴槽	1		
8	循環金具水受けトレセット	なし	1		
9	浴槽追い焚き穴	あり	1		
10	浴槽ハンドグリップ	なし	1		
11	浴槽パン	なし	1		
12	洗い場用水栓	サーモ水栓(樹脂ホース)KF9032S	1		
13	洗い場用水栓	標準シャワーヘッド	1		
14	浴槽用水栓	浴槽側水栓なし	1		
15	カウンター	ワイドカウンター	1		
16	シャワーフック/スライドバー	シャワーフックスライドバー(TN-116)	1	+8,800	+8,800
17	シャワーフック/スライドバー	シャワーフックなし	1		
18	浴室パネル	レギュラークラス(Kタイプ)	1		
19	浴室パネルタオル穴	タオル掛け穴あり	1		
20	天井	フラット天井	1		
21	換気機器	浴室暖房乾燥機(100V規格)	1	+41,000	+41,000
22	換気機器	ランドリーパイプホワイトタイプ(1本)	1		
23	換気機器開口	工場開口	1		
24	照明	天井付ミニ照明<昼白色>	1		
25	天井照明開口	工場開口	1		
26	ミラー	ロングミラー	1	+9,500	+9,500
27	風呂フタ	風呂フタなし	1		
28	タオル掛け	スクエアタイプ	1	+1,500	+1,500
29	収納棚	スクエアタイプ(3段)<チャコールグレー>	1	+1,700	+1,700
30	どこでもラック	シャンプーフック(チャコールグレー)	1	+2,100	+2,100
31	どこでもラック	マルチラック+フック(チャコールグレー)	2	+3,000	+6,000

御名前 四国-高知SR SB2 様

現場番号	A6776799	プラン番号	2205K-1803-0168T	作成日	2019/3/2
------	----------	-------	------------------	-----	----------

御見積明細 システムバス

NO	商品名	仕様	数量	単価	金額
32	循環金具セット	ELX	1	+10,500	+10,500
33	給水給湯管	洗い場1水栓	1		
34	トラップカバー	なし	1		
システムバス合計			35		¥517,100

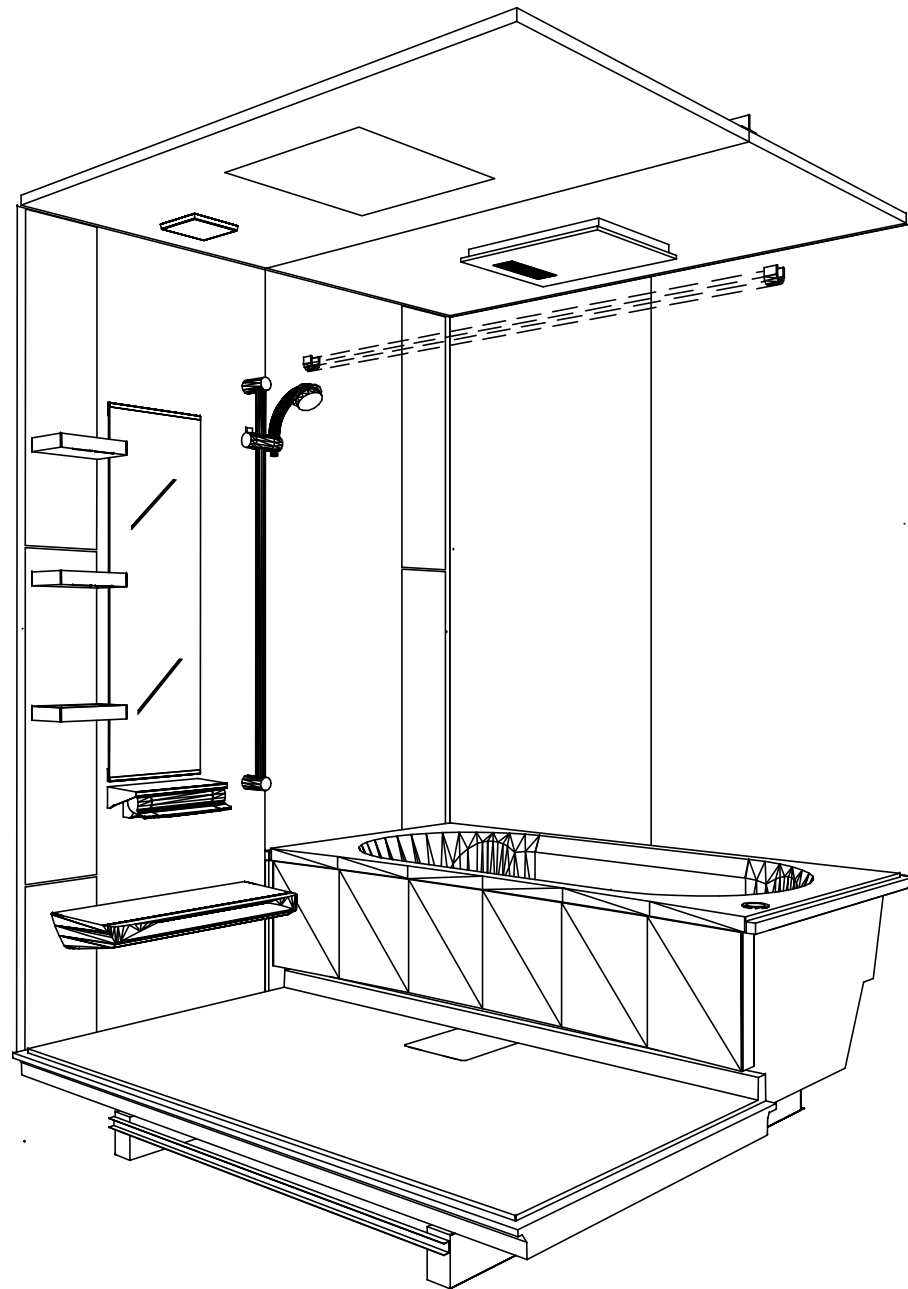
商品総合計	35	¥517,100
-------	----	----------

商品組付費		数量	金額
1	本体組付費	1	88,000
商品組付費合計			¥88,000

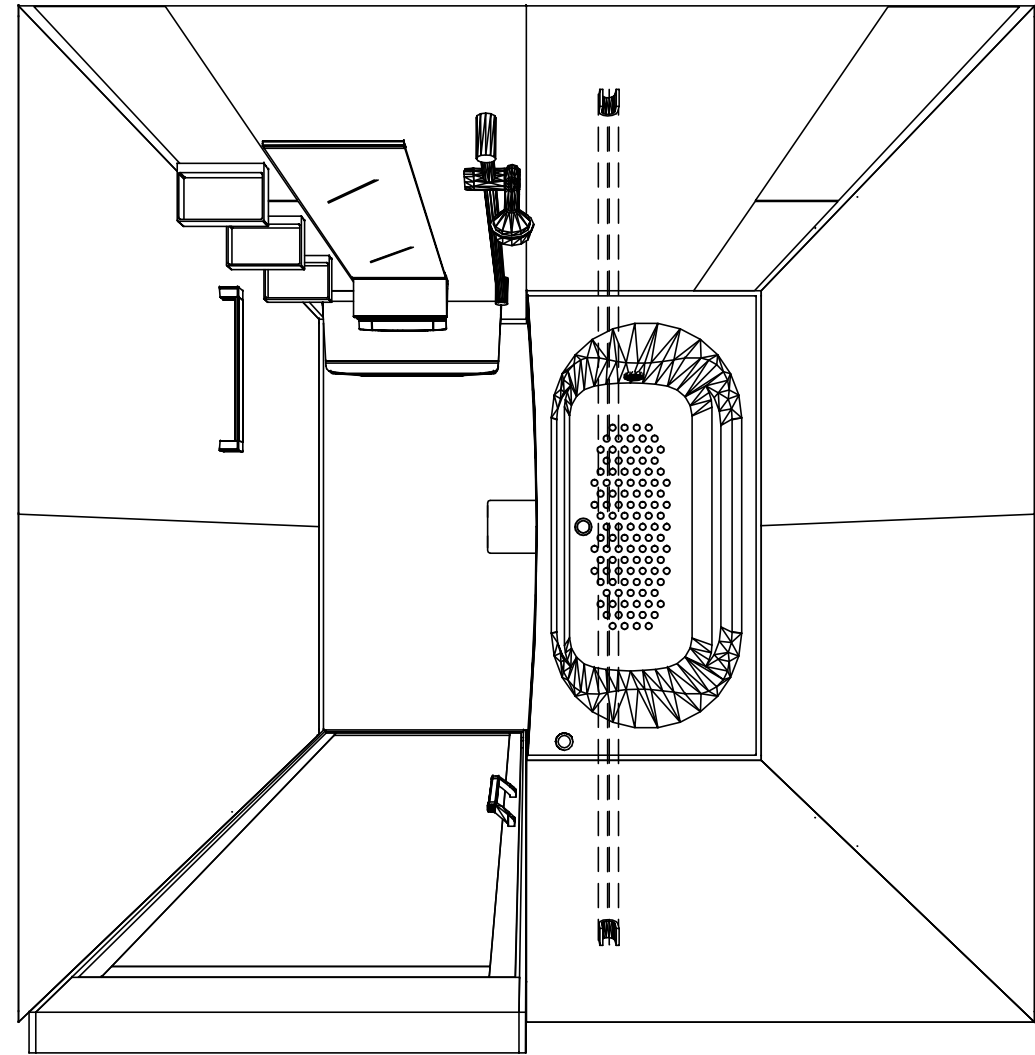
商品御見積金額	¥605,100
---------	----------

御見積明細の価格には消費税は含まれておりません。別途消費税が必要となります。
給水・給湯・ガス・ダクト・電気等の接続工事は含まれておりません。

パース



鳥瞰図



1616

ガラス繊維強化樹脂<FRP>浴槽

フラット天井

電気式浴室暖房乾燥機、100Vタイプ(常時換気対応)

このレイアウトプランは参考図面ですので価格・仕様・設置・納期等の詳細については注文依頼先、設置業者の方に必ず確認して頂きますようお願い致します。

Takara standard
タカラスタANDARD株式会社

現場名称： 四国-高知SR SB2様邸

現場番号： A6776799

中村営業所

MINA ミーナ

プラン番号： 2205K-1803-0168T

担当営業：

姿図

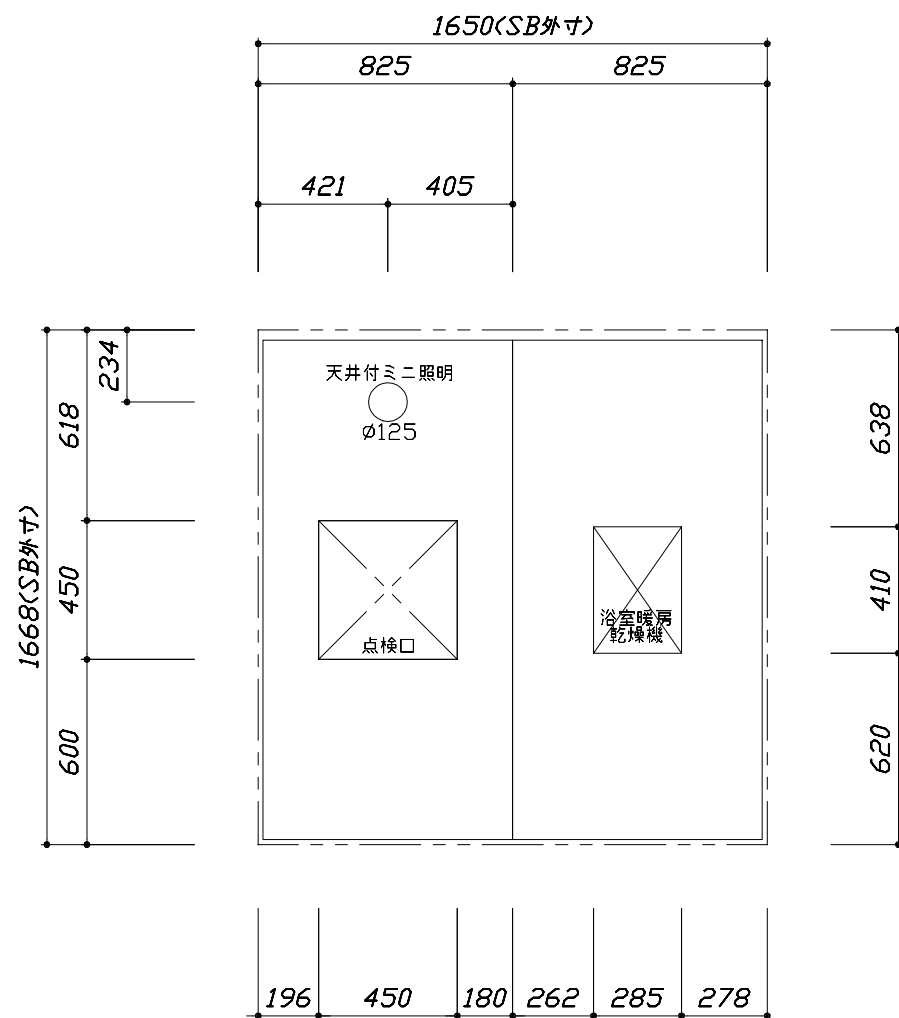
作成日： 2019年3月2日

担当アドバイザー：

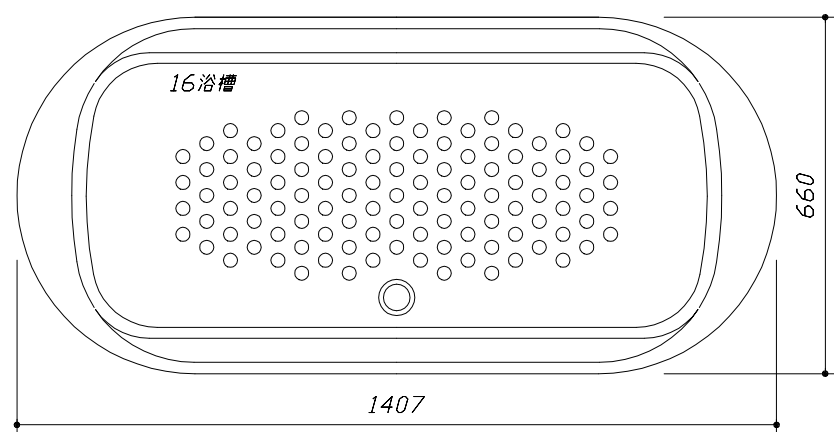
縮尺：A3サイズ等倍



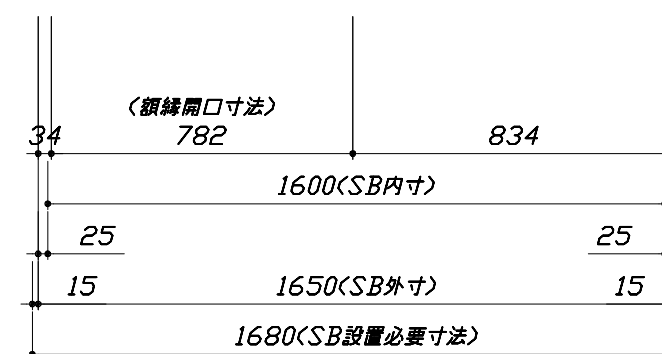
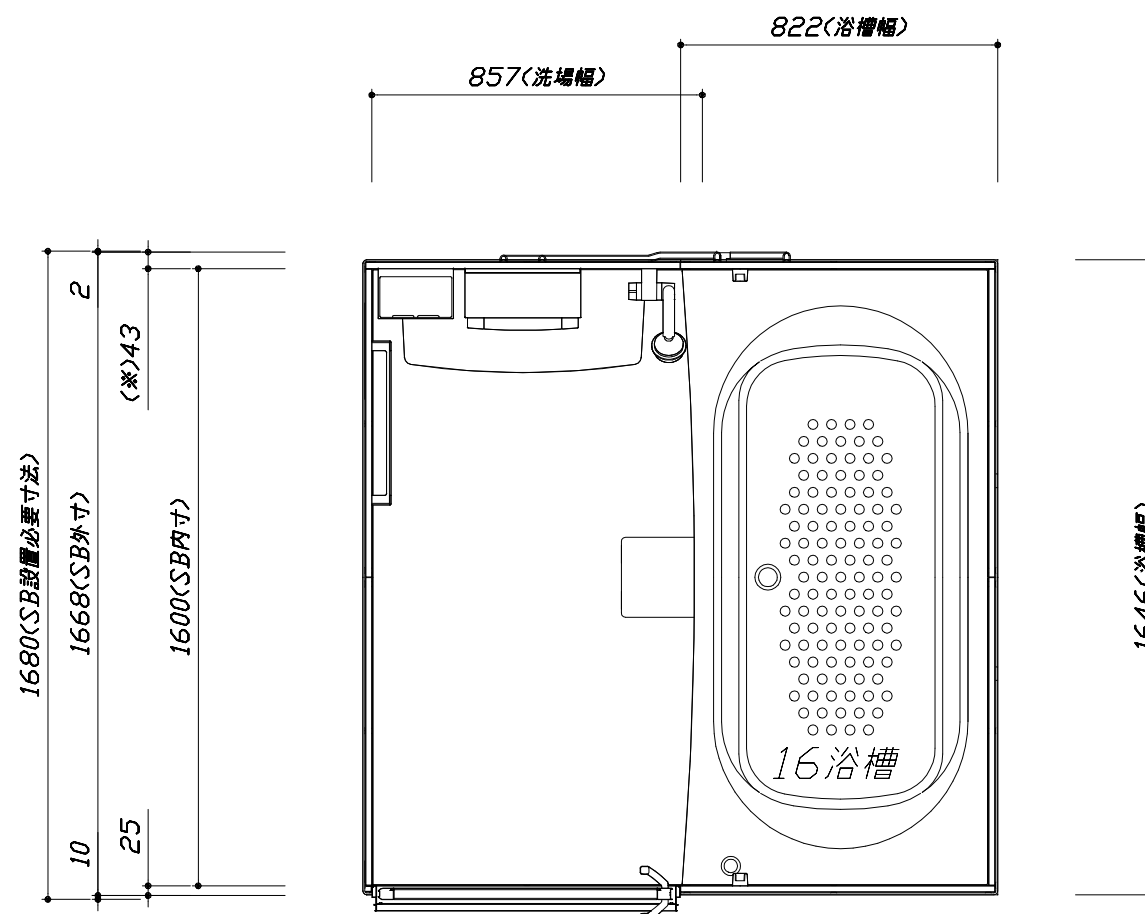
■留意事項
*印寸法は給水給湯管の
突出寸法18mmを含みます。



<天井伏図>



<浴槽詳細図>



<平面図>

Takara standard
タカラスタンダード株式会社

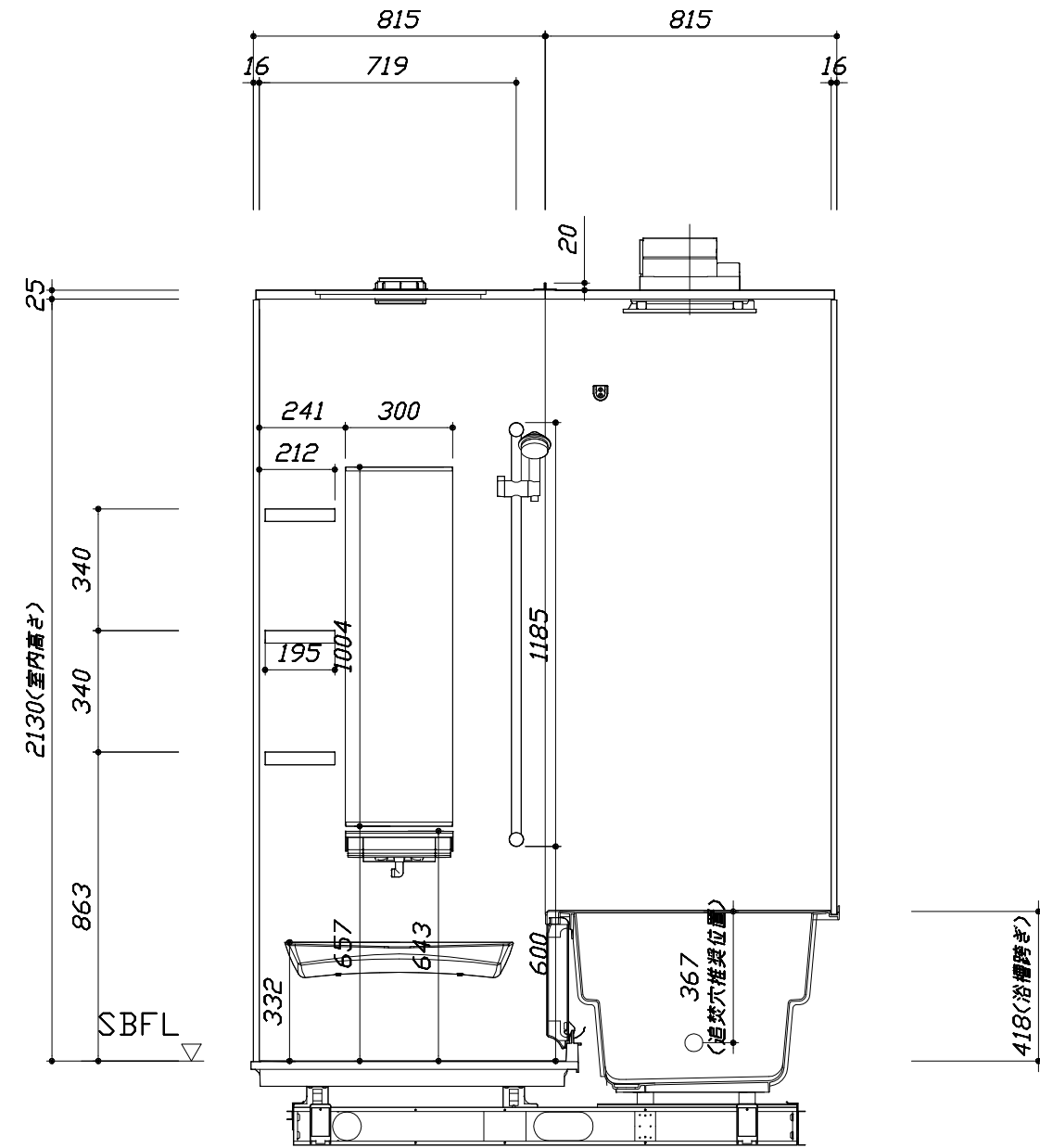
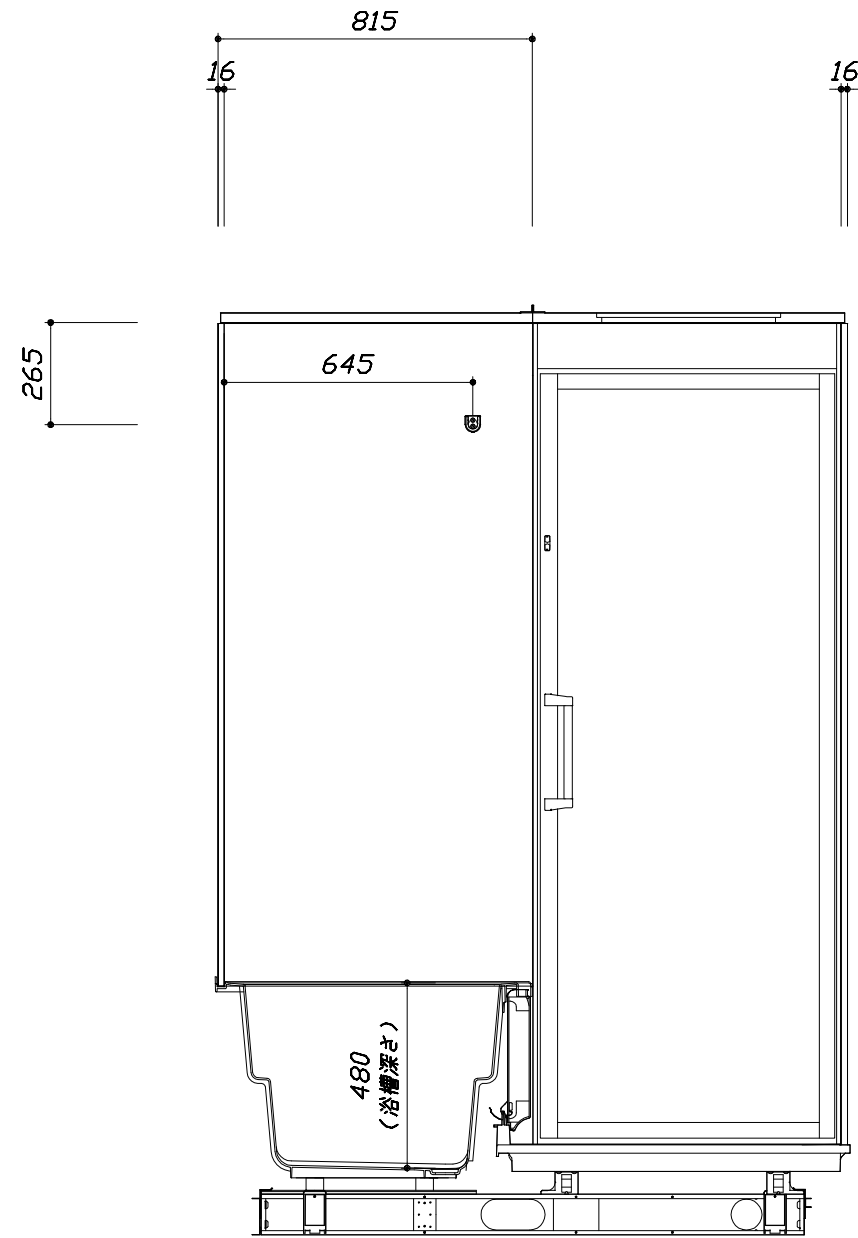
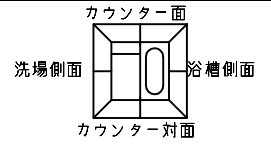
現場名称： 四国-高知SR SB2様邸
現場番号： A6776799
中村営業所

MINA ミーナ
プラン番号： 2205K-1803-0168T
担当営業：

施工図1
縮尺： 1:25,20
作成日： 2019年3月2日
担当アドバイザー：

このレイアウトプランは参考図面ですので価格・仕様・設置・納期等の詳細については注文依頼先、設置業者の方に必ず確認して頂きますようお願い致します。

- ・土間は架台底面より多少のクリア寸法を考慮して仕上げてください。
- ・ドアアングル下端とSBFLの段差は8mmになります。
- ・ハンドバー設置位置は参考です。設置の際は位置を十分に打ち合わせ願います。
- ・天井の寸法はご確認をお願いします。
- ・外寸は突出部を含みます。



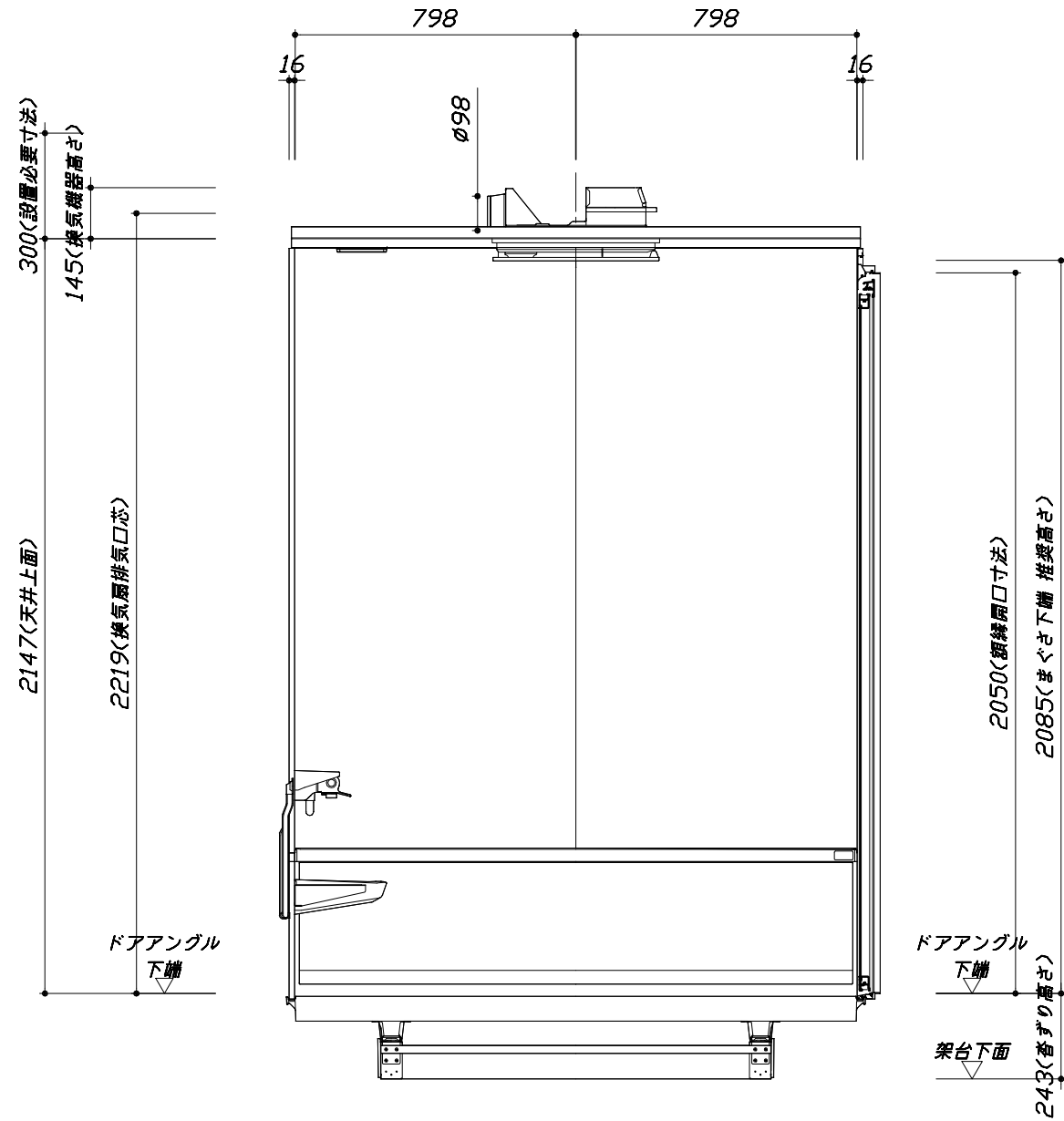
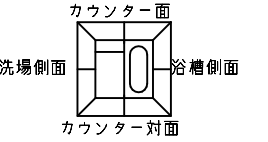
■土間コン仕上げ寸法
 ドアアングル下端より
 265mm下がり
 (クリア寸法含む)

<カウンター対面図>

<カウンター面図>

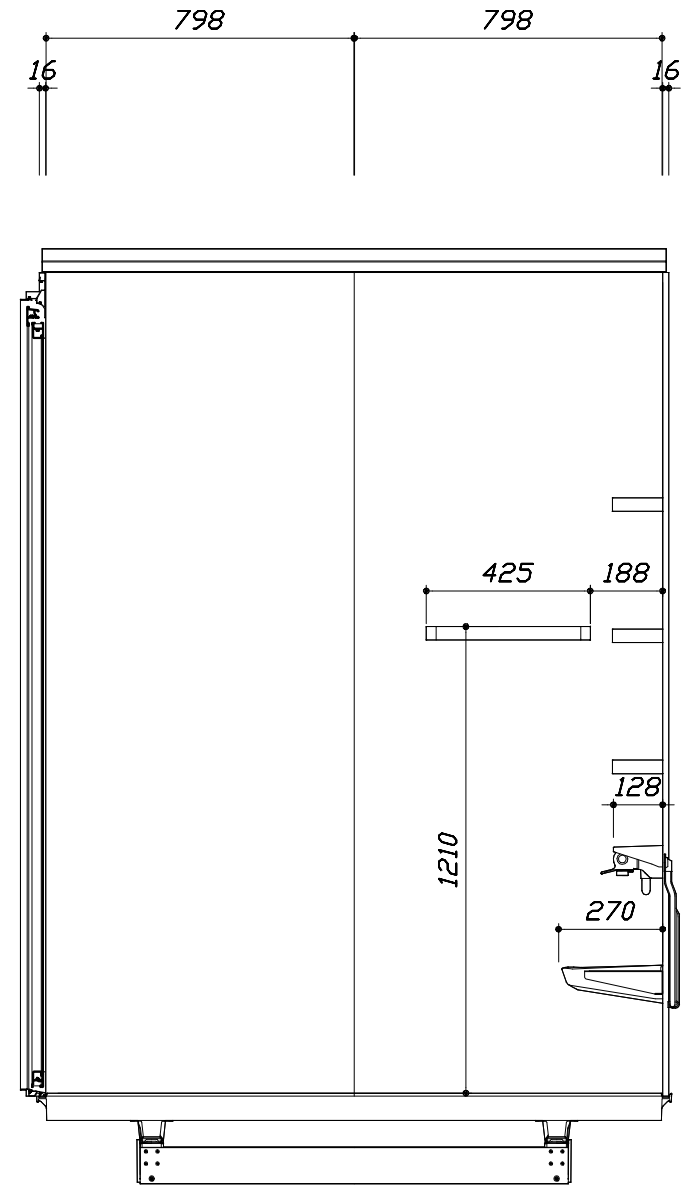
このレイアウトプランは参考図面ですので価格・仕様・設置・納期等の詳細については注文依頼先、設置業者の方に必ず確認して頂きますようお願い致します。

- ・土間は架台底面より多少のクリア寸法を考慮して仕上げてください。
- ・ドアアングル下端とSBFLの段差は8mmになります。
- ・ハンドバー設置位置は参考です。設置の際は位置を十分に打ち合わせ願います。
- ・天井の寸法はご確認をお願いします。
- ・外寸は突出部を含みます。



■土間コン仕上げ寸法
 ドアアングル下端より
 265mm下がり
 (クリア寸法含む)

< 浴槽側面図 >



< 洗場側面図 >

Takara standard
 タカラストANDARD株式会社

現場名称： 四国-高知SR SB2様邸
 現場番号： A6776799
 中村営業所

MINA ミーナ
 プラン番号： 2205K-1803-0168T
 担当営業：

施工図3 縮尺： 1:20
 作成日： 2019年3月2日
 担当アドバイザー：

本体仕様表

浴室サイズ	1616サイズ(室内容量5.5立方メートル)
ドア勝手	AL勝手
架台	一体架台(戸建用)：亜鉛メッキ鋼板
洗場パン	ガラス強化繊維樹脂 (FRP)
浴槽材質	ガラス強化繊維樹脂 (FRP) 裏面保温材 (発泡ウレタン)
浴槽形状	ラウンド浴槽 (310リットル) 追い焚き穴:あり
浴槽パン	—
浴槽エプロン	A B S 樹脂
カウンター	ワイドカウンター：ABS樹脂
浴室パネル	パネル高さKタイプ：鋼板硬質ホーロー 裏面保温材 タオル掛け穴:あり
天井	フラット天井：化粧パネ ^ル （内部発泡樹脂）換気機器開口：あり 天井照明開口：あり
ドア	キープクリーンドア：20高さ開き戸(アルミ ^枠 /飛散防止フィルム付強化ガラス)
窓 1	—
窓 2	—
窓枠 1	—
窓枠 2	—
排水トラップ	洗い場：A B S 樹脂、 浴槽：A S A 樹脂 封水50mm
雑排水配管	硬質塩ビパイプ VU50
製品重量	250kg

アクセサリ仕様表

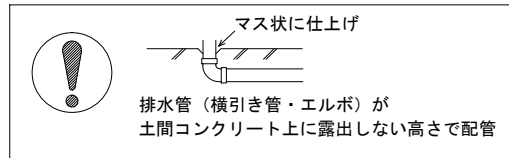
ミラー	ロングミラー
収納棚	スクエアタイプ：ABS樹脂製 (3段)
タオル掛け	スクエアタイプ(ホワイト)：ABS樹脂製
洗場側水栓	サ ^ー モ ^ン ジャー付(樹脂ホース仕様・KF9032SN)
浴槽側水栓	—
兼用水栓	—
スライドバー	TN-116
照明	天井付ミニ照明 (LED 6.9W昼白色)
換気機器	電気式浴室暖房乾燥機(100V・最大消費電力1250W)(ダ ^ク 外径φ98)(常時換気対応品)
フロタ	—
給水給湯管	銅管(10A)
循環金具	循環金具セットELX：ホース先端部R1/2オスネジ仕様
ハンドバー①	—
ハンドバー②	—
ハンドバー③	—
ハンドバー④	—
ハンドバー⑤	—
ハンドバー⑥	—
ハンドバー⑦	—

本体カラー

浴槽	W：ホワイト
カウンター	CG：チャコールグレー
パ ^ネ ル(カウンター面)	GK：ジオメトリブラック
パ ^ネ ル(周辺・3面)	W：ホワイト
水栓上部カウンター	CG：チャコールグレー
浴槽エプロン	W：ホワイト
洗場	W：ホワイトグレー
ドア	B：ブラック
収納棚	スクエアタイプ(CG：チャコールグレー)
タオル掛け	スクエアタイプ(ホワイト)
ラ ^ン ド ^リ ー ^セ ット	ホワイト

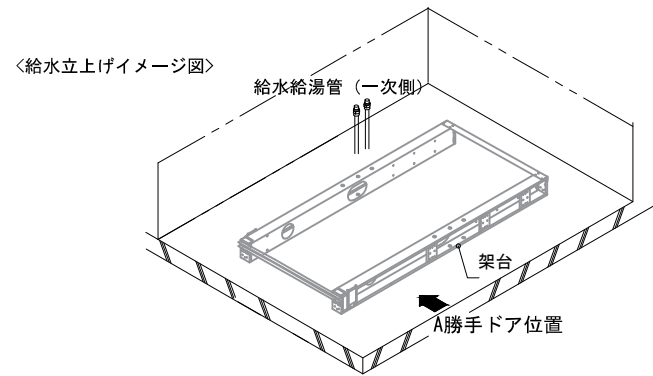
■ 排水配管工事注意事項

- 雑排水配管は戸建架台の場合はVU50以上、低床架台の場合はVP50の配管を使用してください。
- 2重トラップにしないでください。
- 配管途中で配管径を狭めないでください。
- 排水勾配は1/100~1/50設けてください。
- 排水管（横引き管・エルボ）は打設する土間コンクリートの上に露出しない高さにて配管してください。
- 立ち上げた排水管まわりの土間コンクリートはマス状にしてください。



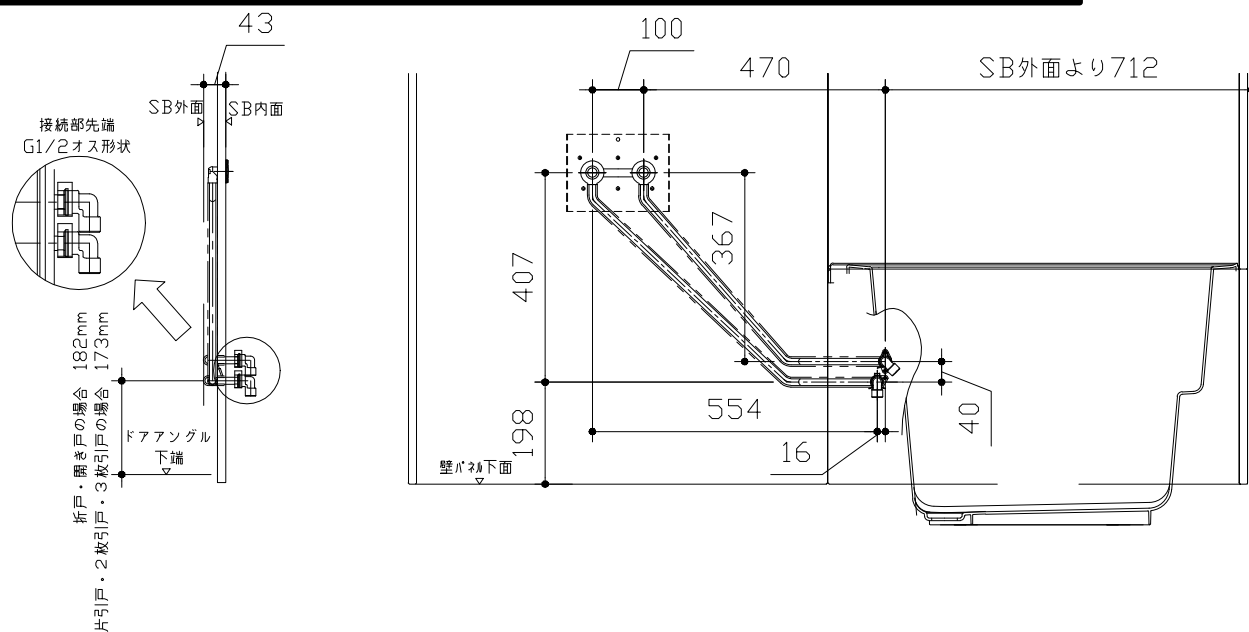
■ 給水給湯管工事注意事項

- 給水給湯管の立上げは排水管と重ならないようにしてください。
- 給水給湯管は基礎に沿わせて配管してください。
- 給水給湯管の止水プラグ（テストプラグ）の径を27mm以下にしてください。

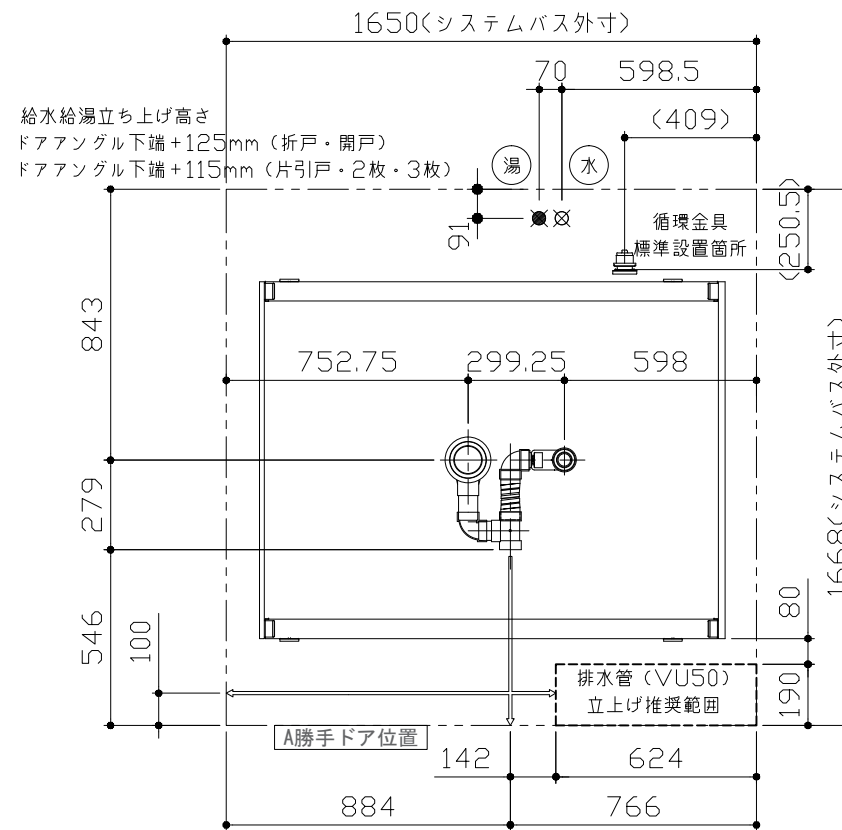
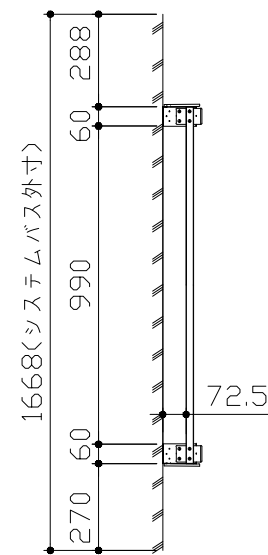


■ 土間コンクリート仕上げ寸法

ドアアングル下端より265mm下がりで打設してください。

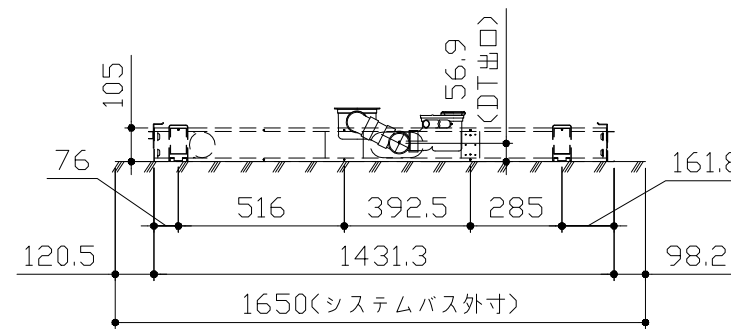
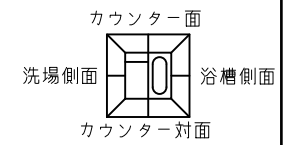


〈給水給湯管取合詳細図〉



■ 設備記号

記号	記号の意味
⊗	給水位置
⊙	給湯位置



〈架台排水配管・給排水立上げ位置図〉

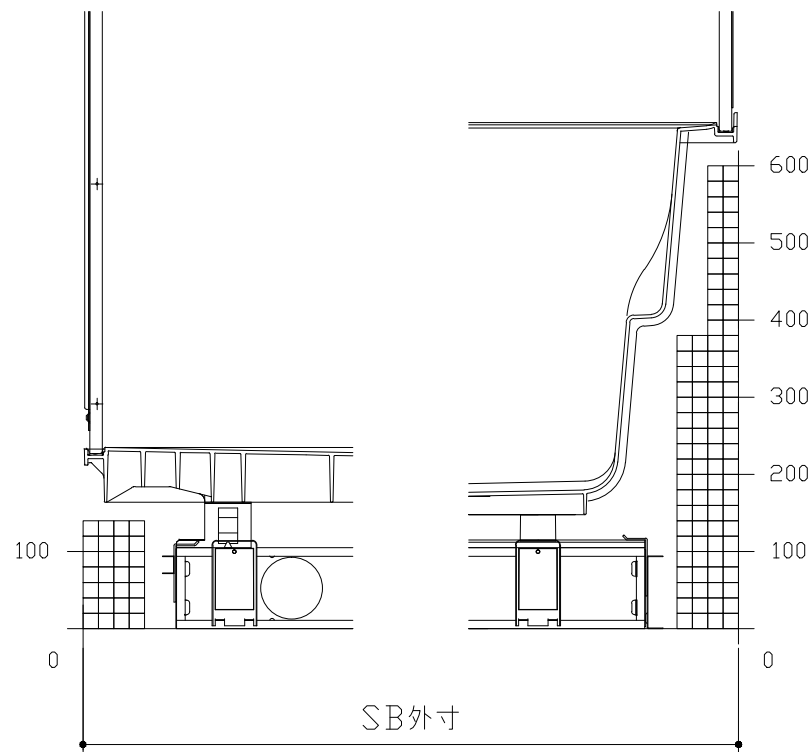
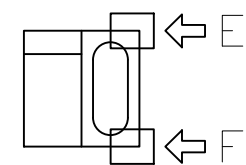
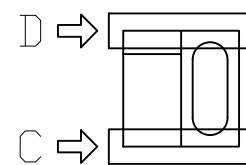
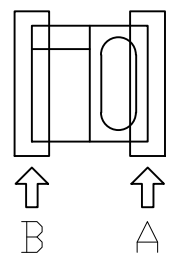
■必ずご確認ください

(1) 図面の見方

- ・SB外寸よりも内側に存在する空間を表示しています。
- ・マス表示：□=20mm角

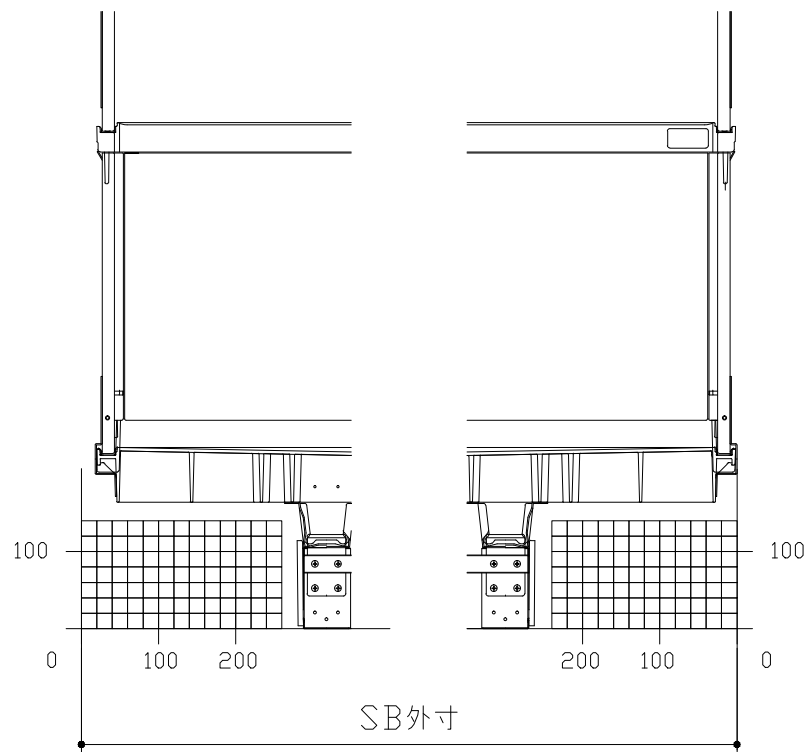
(2) 留意事項

- ・カウンター面の下部には給水・給湯、追焚配管を立上げるので注意してください。
- ・水栓・浴室暖房乾燥機の仕様によりカウンター面の壁パネル裏に外寸より部材が突出する場合があります。
- ・ドア部はSB外寸より突出します。
詳しくはドア取合詳細図をご確認ください。



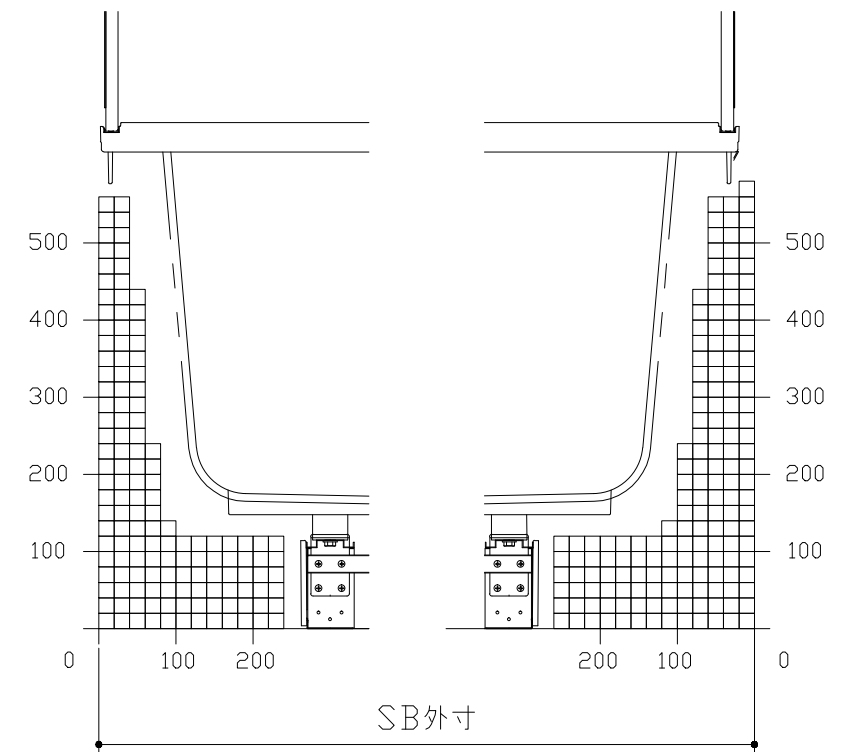
B矢視

A矢視



D矢視

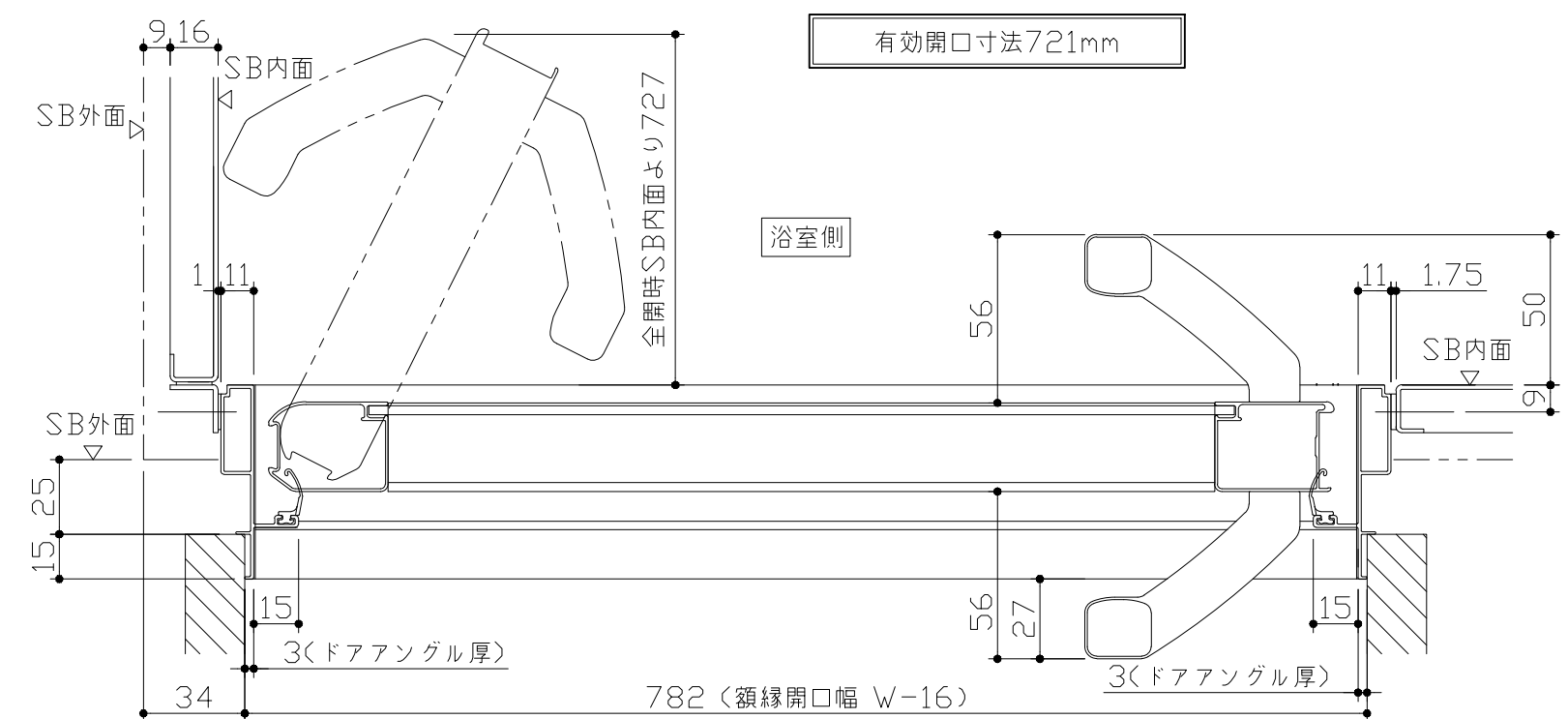
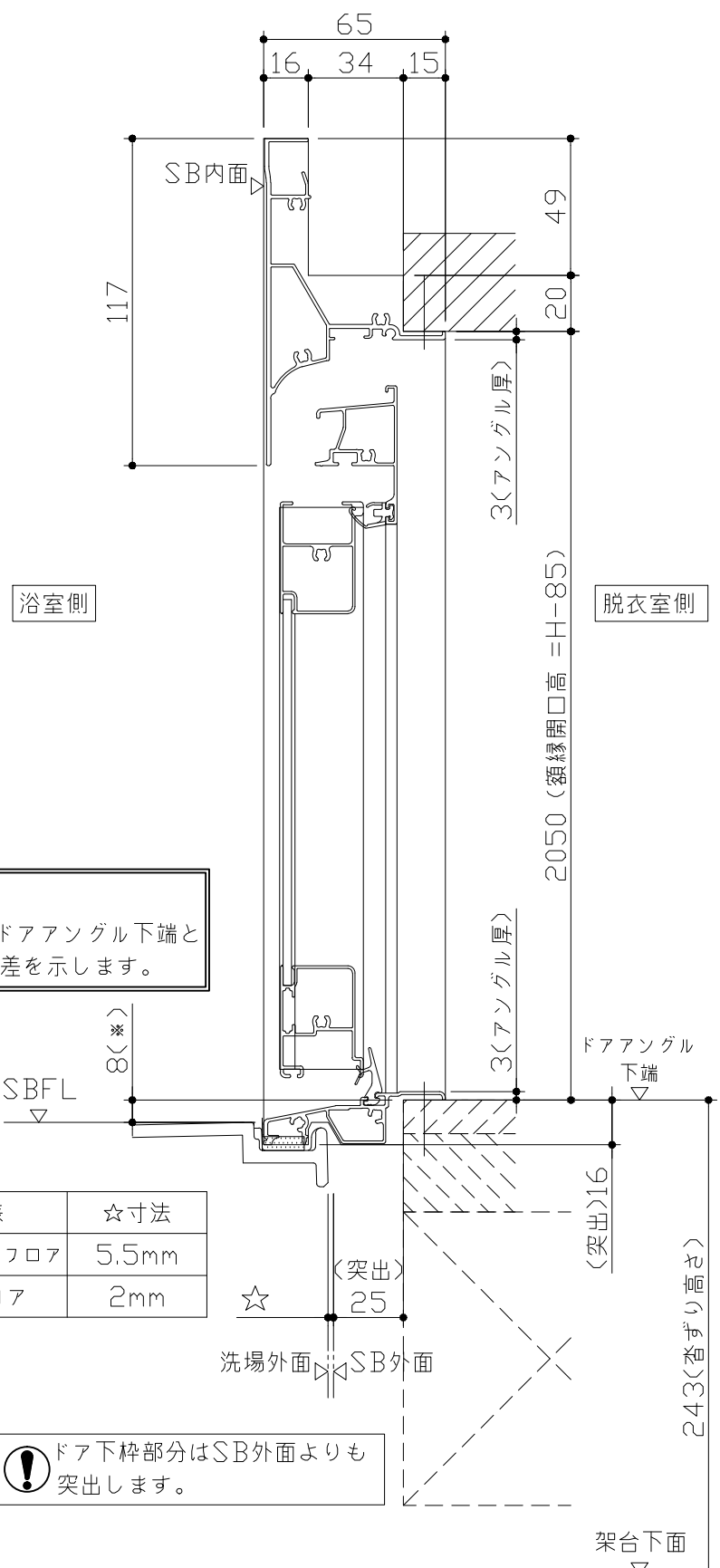
C矢視



F矢視

E矢視

キープクリーンドア：開き戸グレー・ブラック（YGTド78・YBTド78）

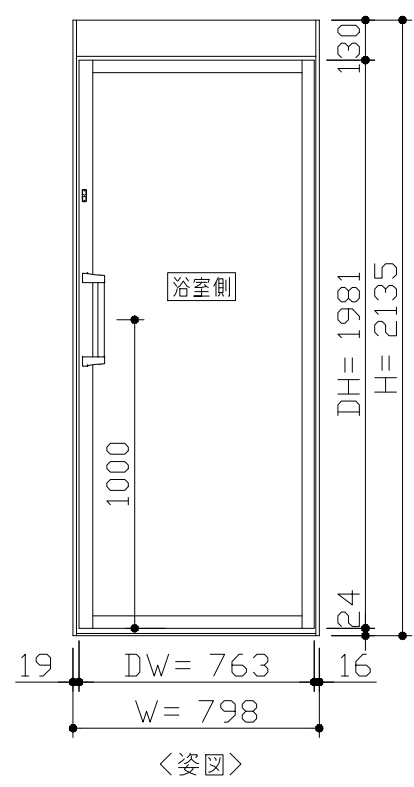


脱衣室側
ドア開き角度65°以上でタオル掛けと干渉の恐れがあります。

■ 留意事項
* 印寸法はドアアングル下端とSBFLの段差を示します。

ドア仕様	☆寸法
キープクリーンフロア	5.5mm
FRPフロア	2mm

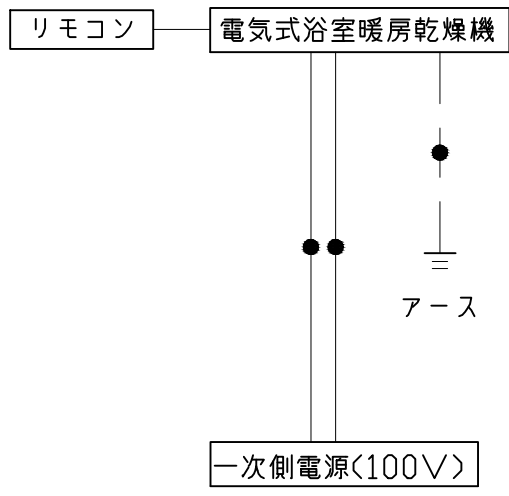
⚠ ドア下枠部分はSB外面よりも突出します。



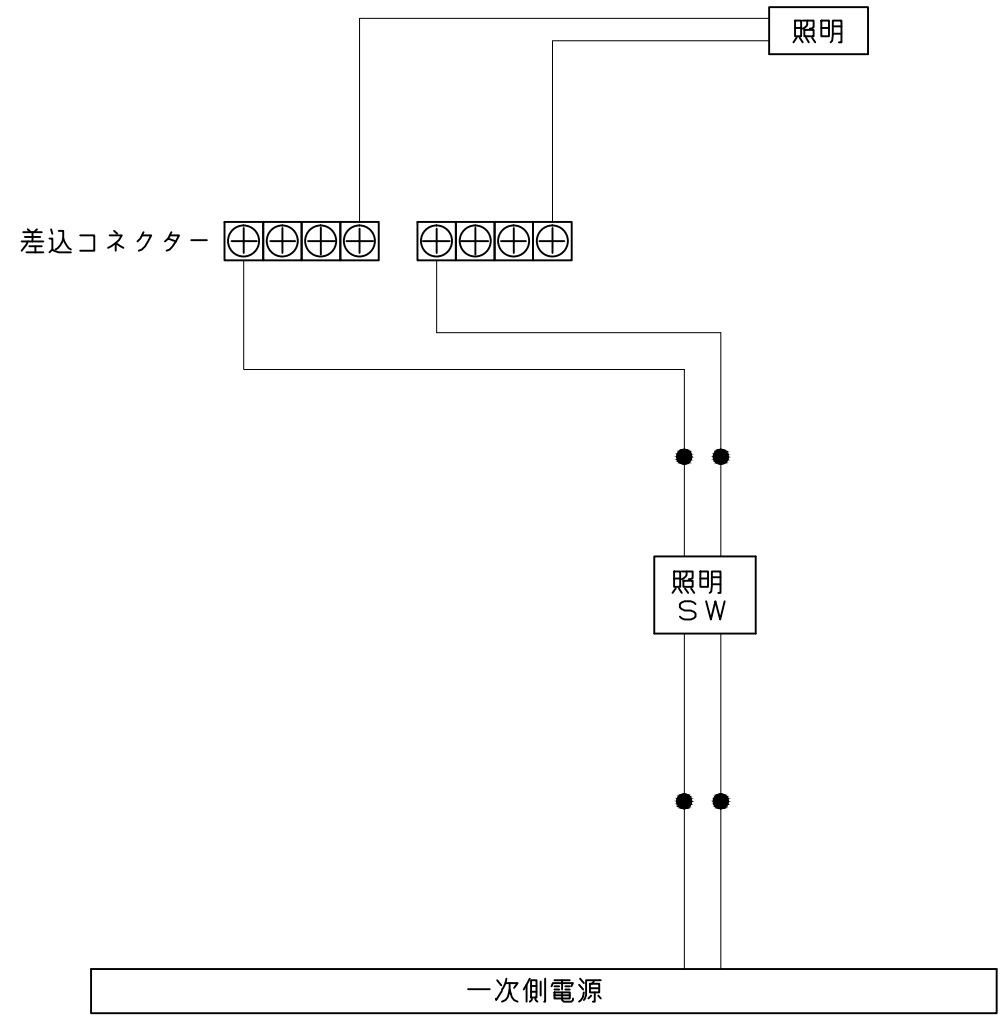
■ ドア横の管柱、間柱について

- ・ ドアが管柱、間柱にあたらないよう十分に考慮してください。
- ・ 躯体～ドアの寸法は浴室サイズやドア位置変更の有無、躯体状況によって異なる場合があります。

＜参考寸法図＞

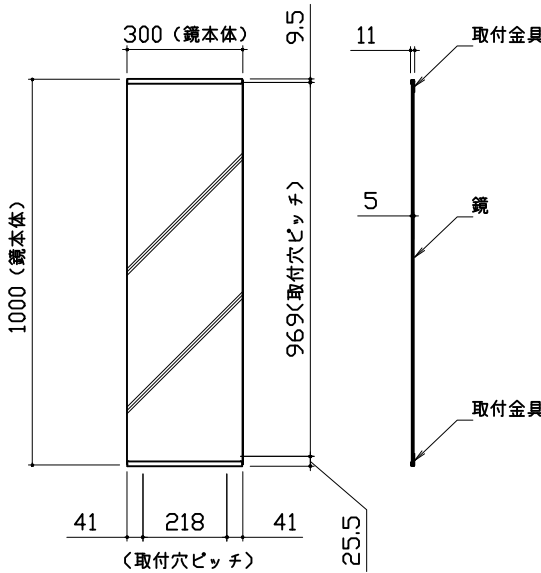
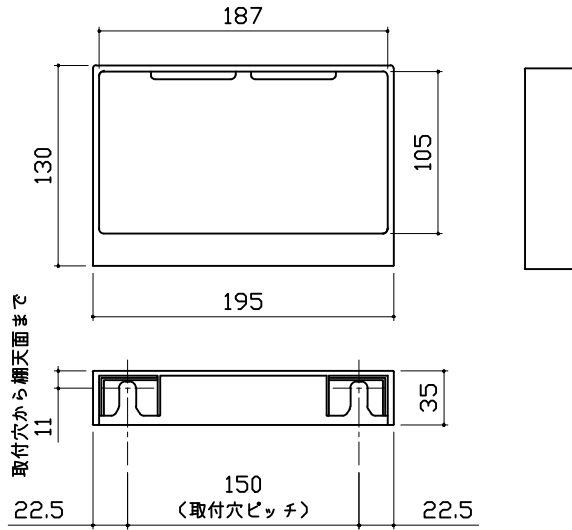
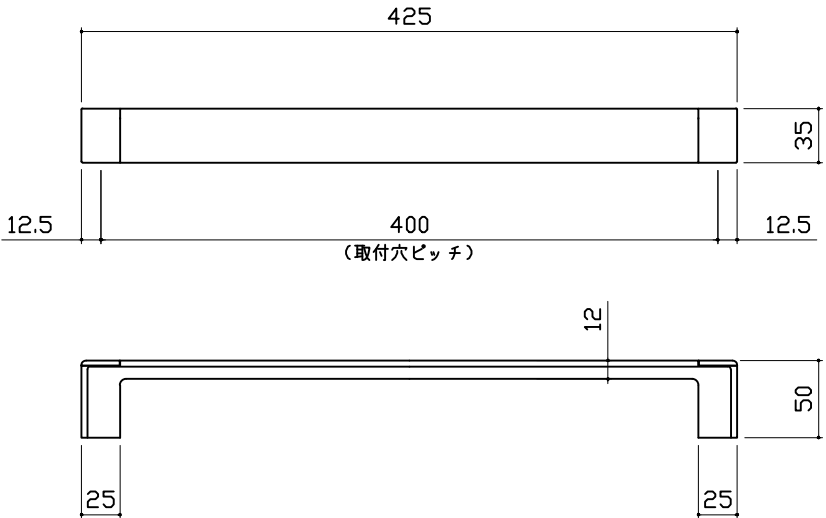
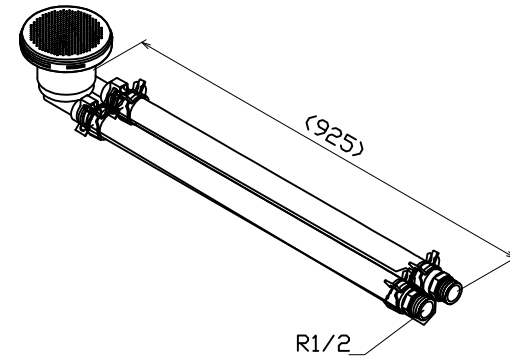
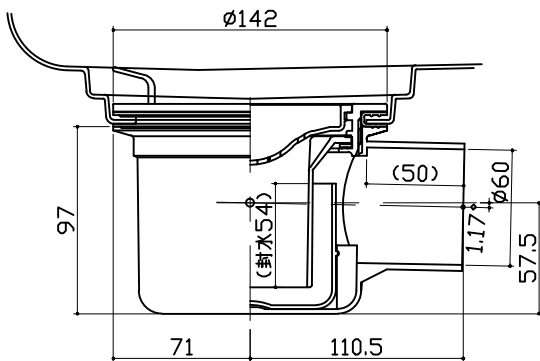
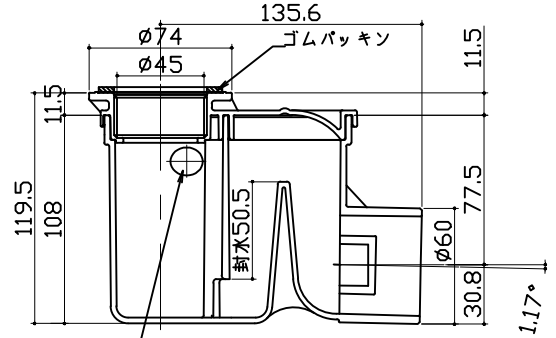


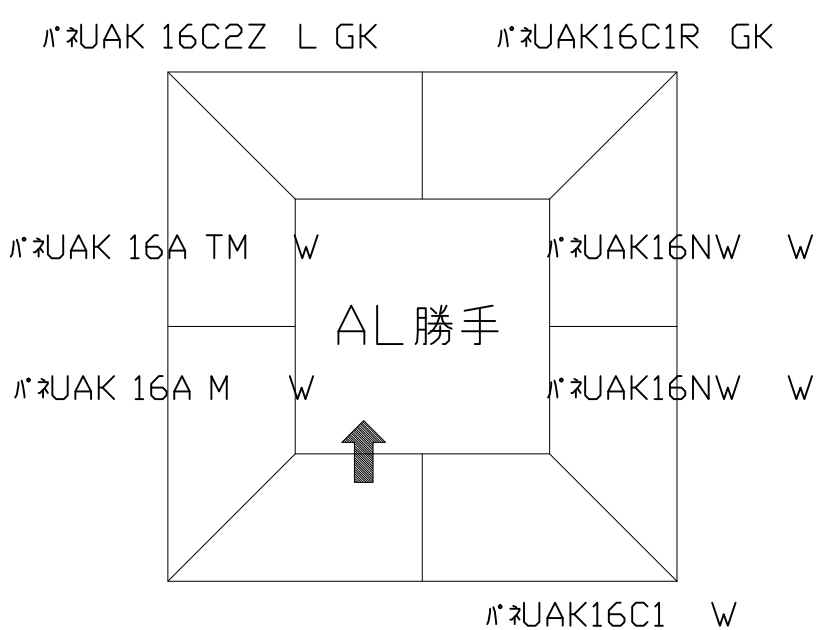
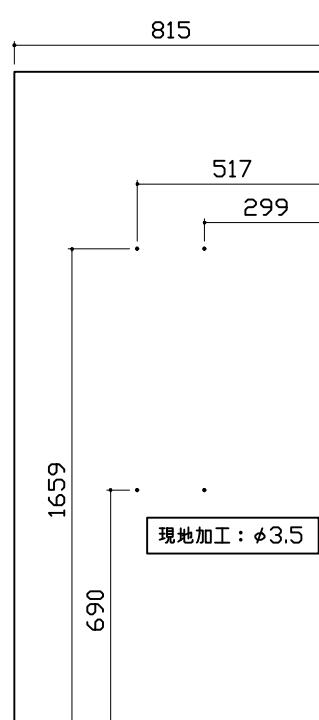
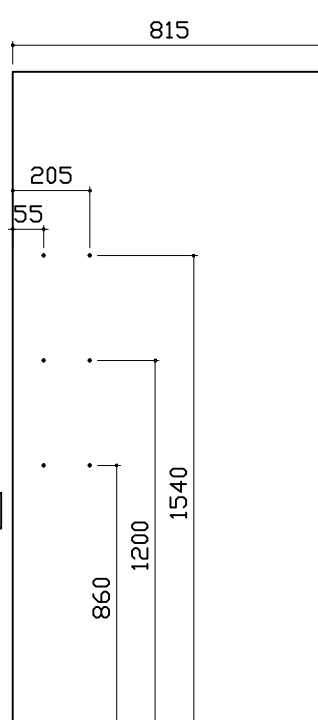
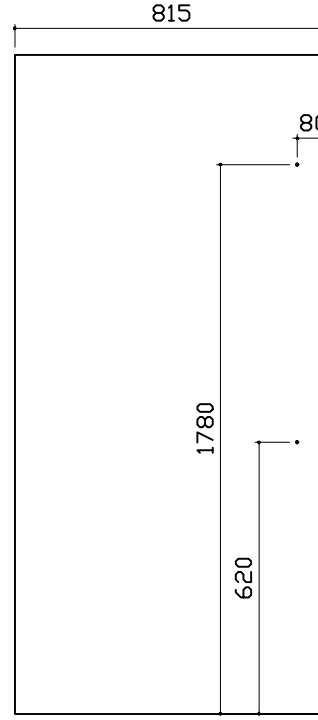
*浴室暖房機の一次電源には専用のブレーカーを設けてください。



一次側電源から差し込みコネクター及び電源ボックスまでの工事(●部)については、電気設備に関する技術基準及び内線規定に基づき、指定工事業者(電気工事士)による施工が必要です。

浴槽	洗い場用水栓	照明
<p>1646 93 1407 93 130 489(底面) 74.5 1150(底面) 660 822 564 36 190 407 481.5 (排水口深さ) 418 (高さ寸法) 367 <282> (追跡穴 推奨位置)</p> <p>* 漏水受け仕様の場合は <> 内寸法参照のこと</p>	<p>300 100 100 100 M22x2 117 78.5 35.5 (160) 127.5 P1/2 45.5 <105> 56 605 パネル下面</p>	<p>天井付ミニ照明 LED 6.9W (1灯あたり)</p> <p>33.5 天井厚み 25 13 φ125 (天井開口) □144 □144</p>
換気機器	カウンター	シャワーフックスライダー
<p>リモコンコード長さ: 5m 外形: 縦120mm×横116mm</p> <p>280 (本体寸法) φ100接続 天井厚み 25 372 (グリル) 400 (本体寸法) 145 (本体寸法) システムバス天井 472 (グリル) 38 72 (排気) 天井厚み 25</p>	<p>本体: ABS</p> <p>640 640 100 340 550 壁パネル 下端より340mm 270 1.5°</p>	<p>12.5 ネジ取付ピッチ 1160 82 57 55 φ40 49 70 1185 φ43.5 43.4 19 1 66 33 φ27.2(パイプ径) 37 φ27.7 (本体内径) シャワーフック本体部分詳細</p>

ミラー	収納棚	タオル掛け
<p> 枠：SUS304 t0.8 ミラー：表面防曇コートあり（ロングクリアミラー-A） 表面防曇コートなし（ロングミラー-A） </p> 	<p>本体：ABS</p> 	<p> 本体：ABS キャップ：ABS </p> 
循環金具・フロアダプタ関連	洗い場側排水トラップ	浴槽側排水トラップ
		 <p> Rタイプを示します。Lタイプは ファイヤー引き込み穴のみ対称になります。 </p>

パネル割図	ミラー	収納棚
<p>パネル割図</p> 	<p>ミラー</p> <p>ハネUAK 16C2Z L GK</p> 	<p>収納棚</p> <p>ハネUAK 16C2Z L GK</p> 
シャワーフックスライドバー	ランドリーパイプ	
<p>シャワーフックスライドバー</p> <p>ハネUAK 16C2Z L GK</p> 	<p>ランドリーパイプ</p> <p>ハネUAK16C1 W ハネUAK16C1R GK</p> 