

ぴったりサイズ木製システムキッチン 御見積書

御名前 秋田-秋田SR SK4 様

業者 様

商品名 Refit リフィット

作成日 2023年3月10日
プラン番号 5401A-2301-0323T
現場番号 C3177567

タカラスタANDARD株式会社
◆秋田支店 販売課
秋田県秋田市御所野下堤2丁目1番5号
TEL 018-892-7071 / FAX 018-892-7091

◆秋田ショールーム
TEL 018-892-7081 / FAX 018-892-7090

商品
御見積金額 **¥881,900** (税込 ¥970,090)

()内の価格は税込価格<税率10%>を表示しています。

《参考》別途 商品組付費 **¥119,000** (税込 ¥130,900)

- ※ 商品御見積金額には商品組付費は含まれておりません。
- ※ 商品組付費は現場の状況により変動する事があります。
又、給水・給湯・ガス・ダクト・電気等の接続工事は含まれておりません。

◆ 御見積仕様

《キッチン》

キッチン本体サイズ	I型255cm
天板高さ	85cm
扉カラー	スモースグレイージュ
引手	ハンドル引手(シルバー)
キッチンパネル	Pタイプ:パールホワイト
ワークトップ材質	人造大理石
カラー	シャインベージュ
水栓	浄水器内蔵ハンドシャワー水栓
食器洗い乾燥機	シンク下設置間口45cmタイプ
加熱機器	60cmホーロートップガスコンロ
レンジ機器	なし
ガス種	LPG
周波数	50Hz

《周辺収納》

周辺扉カラー	スモースグレイージュ
周辺引手	ハンドル引手(シルバー)
キッチンパネル	Pタイプ:パールホワイト
カウンター材質	人造大理石
カラー	シャインベージュ

◆ 御確認事項

◆ 備考

担当営業	担当アドバイザー	プラン作成者
		工藤

--	--

No.*

御名前 秋田-秋田SR SK4

様

現場番号	C3177567	プラン番号	5401A-2301-0323T	作成日	2023/3/10
------	----------	-------	------------------	-----	-----------

御見積明細 キッチン

NO	商品名	仕様	品番	数量	単価	金額
1	人造大理石ワークトップ	らくエルシンク	MDI255 ュARD-N	1	94,900	94,900
2	シンクキャビネット	スライド、シンク下、ソフトクローズ、ホーロー底板有、見切り無	F-RPSM105ウR5EAPム-C	1	75,300	75,300
3	食器洗い乾燥機	引出し式(シルバー色)	TKW-405A-SV	1	105,000	105,000
4	食器洗い乾燥機用前面パネル	扉同色	P-DWP45P (APム-)	1	4,000	4,000
5	調理台キャビネット	足スラ3段引出、ソフトクローズ、ホーロー底板有	F-TFVB075 -5EAPム-C	1	42,500	42,500
6	コンロ用キャビネット	足元スライド、ソフトクローズ、ホーロー底板有、見切り有	F-KJVB075 L5EAPム-C-ハ	1	41,500	41,500
7	浄水器内蔵ハンドシャワー水栓	16物質除去	LS106MC-NNTNT1	1	48,000	48,000
8	ガス加熱機器(ホーロートップ)	片面焼き、シルバー	TN36AV60 P	1	50,000	50,000
【ベースキャビネット小計】				8		461,200
9	レンジフード	シロッコファン(シルバー色)	VUA-901AD (V)	1	42,500	42,500
	前幕板	高さ70cmタイプ、シルバー色	マエマク90VUA-640(V)	1	6,000	6,000
10	レンジフード別売部品	横化粧板、シルバー	ヨコケショウイタVUA-700(V)	1	4,500	4,500
11	シロッコファン用排気金具	上方排気接続用	マルダクカナグ(U)	1	3,000	3,000
12	エンドパネル	ベースキャビネット用、H80・85用	EP-XHN85 (APム-)	1	18,500	18,500
13	ゴミポケット	らくエルシンク用	ゴミポケットSGN	1	2,500	2,500
14	どこでもラック(スクエアタイプ)	小物置きS+フック、ホワイト	MGSK コモノフックス (W	1	2,500	2,500
15	天板オプション		ジャバラセット	1	600	600
キッチン合計				16		¥541,300

御見積明細 周辺収納

NO	商品名	仕様	品番	数量	単価	金額
16	ウォールキャビネット	周辺用吊戸、扉手掛	W-M L090 - GAPム-Y-D	1	23,600	23,600
17	トールユニット上台	奥行45cm、開き扉タイプ、H2300用	O-UAGL090 - GAPム-C-D	1	64,000	64,000
18	トールユニット下台	奥行45cm、開き扉タイプ、ソフトクローズ	O-DDTL090E-5KAPム-C	1	37,000	37,000
19	カウンターユニット用カウンター	奥行45cm、人造大理石、シャインペーシェ	C-DP090ND (M)	1	27,000	27,000
20	家電収納ユニットキャビネット	奥行45cm、見切り無	F-HZTL090E-5GAPム-C-1	1	49,500	49,500
21	エンドパネル	周辺用吊戸用	EP-WML (APム-)	1	11,000	11,000
22	エンドパネル	奥行45cmハイカウンター用	EP-BLKN (APム-)	1	17,500	17,500
23	エンドパネル	奥行45cm、トールユニット用	EP-OUN (APム-)-1	1	26,500	26,500
24	どこでもラック	フキン掛け(上面取付タイプ)	MGSK ウエフキンカケ (W	1	2,500	2,500

御名前 秋田-秋田SR SK4 様

現場番号	C3177567	プラン番号	5401A-2301-0323T	作成日	2023/3/10
------	----------	-------	------------------	-----	-----------

御見積明細 周辺収納

NO	商品名	仕様	品番	数量	単価	金額
25	吊戸下ホーローパネル	周辺用吊戸用、ホワイト	PZTN-185 (SW)	1	11,500	11,500
周辺収納合計				10		¥270,100

御見積明細 キッチンパネル

NO	商品名	仕様	品番	数量	単価	金額
1	ホーローキッチンパネルPタイプ	フロントパネル90、パールホワイト	PZFN- 90 (PW)	2	10,300	20,600
2	ホーローキッチンパネルPタイプ	サイドパネル、パールホワイト	PZS-90 (PW)	1	22,600	22,600
3	ホーローキッチンパネルPタイプ	窓パネル185、パールホワイト	PZW -185 (PW)	1	10,300	10,300
4	KP用エッジセット	樹脂製、ホワイト	KPエッジセットJ (MW)-2	2	2,800	5,600
5	パネル施工キット	シリコン色(ホワイト)	パネルセコウキットS(W)-1	2	5,700	11,400
キッチンパネル合計				8		¥70,500

商品総合計	34	¥881,900
-------	----	----------

※ 御見積明細の価格には消費税は含まれておりません。別途消費税が必要となります。

《参考》別途 商品組付費

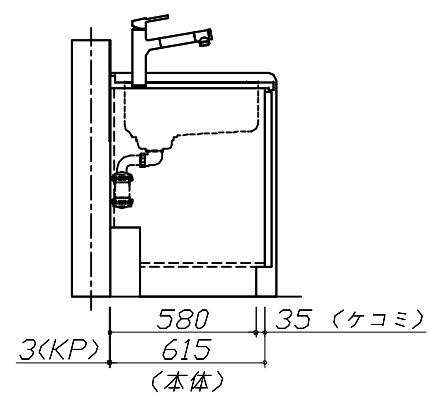
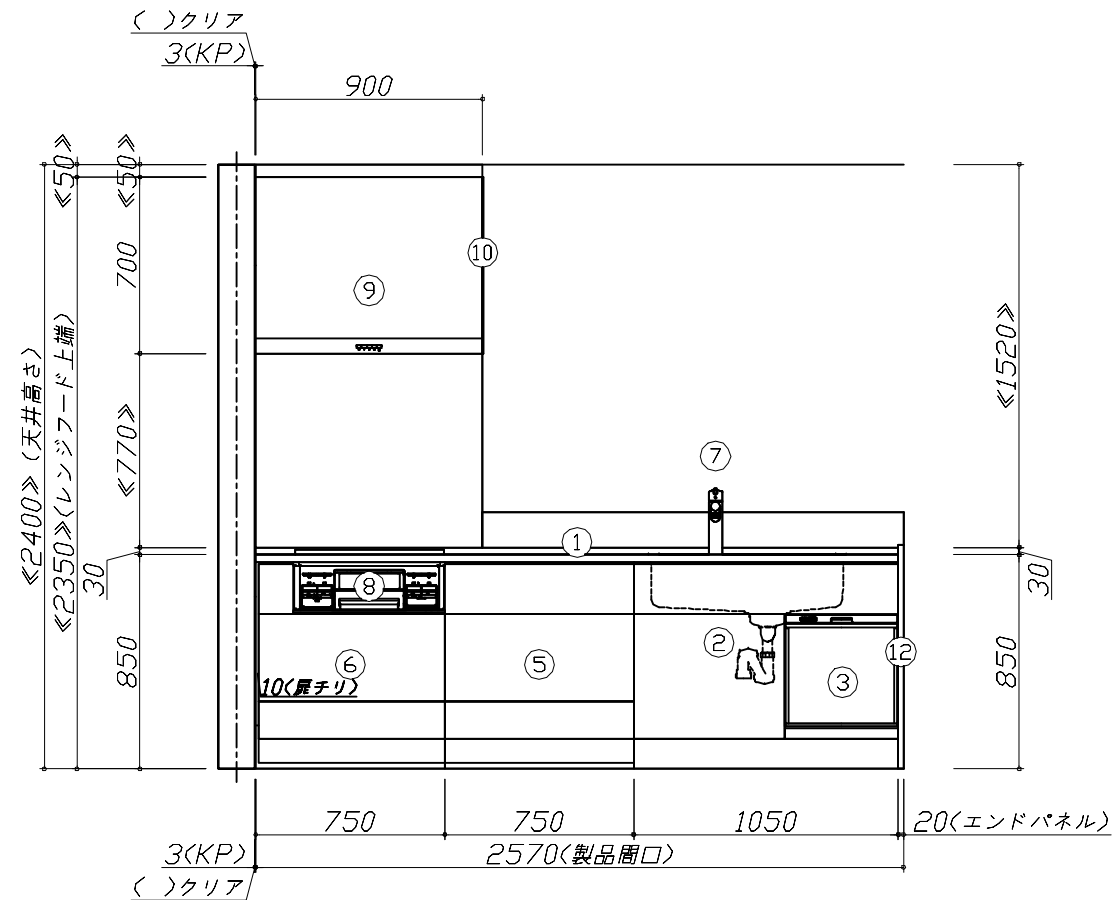
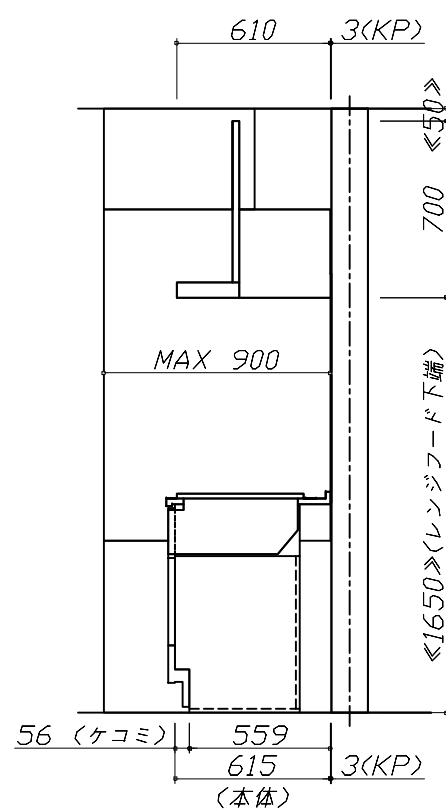
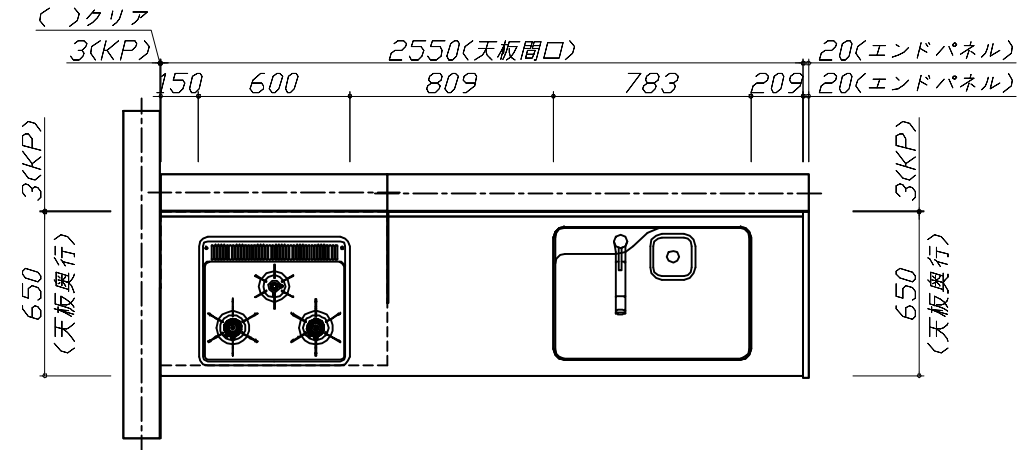
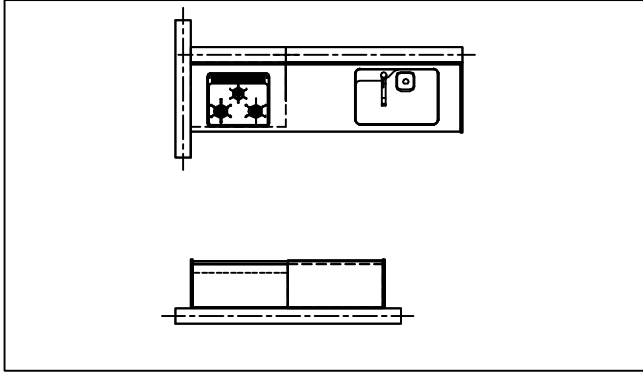
キッチン商品組付費 ¥85,000 (税込 ¥93,500)

キッチンパネル商品組付費 ¥34,000 (税込 ¥37,400)

※ 商品組付費は現場の状況により変動する事があります。又、給水・給湯・ガス・ダクト・電気等の接続工事は含まれておりません。

()内の価格は税込価格<税率10%>を表示しています。

- 必ずご確認ください。
 - ・天井高さ、吊戸棚・レンジフード取付高さをご確認ください。
 - ・《 》内寸法は参考寸法です。
- 表示記号について
 - ・KP：キッチンパネル



Takara standard
タカラスタンダード株式会社

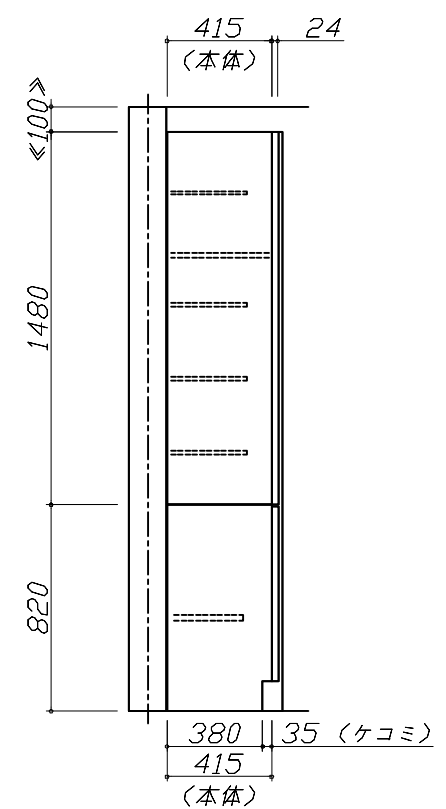
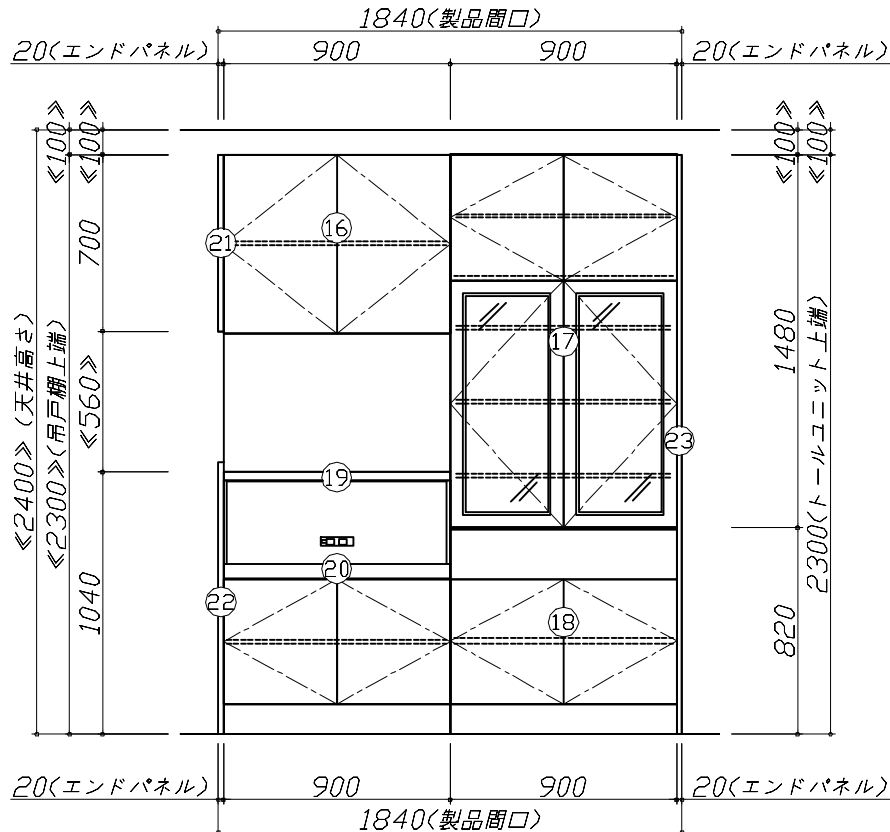
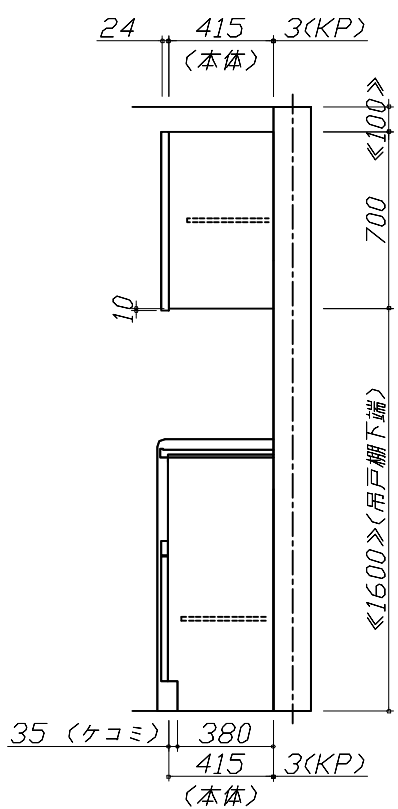
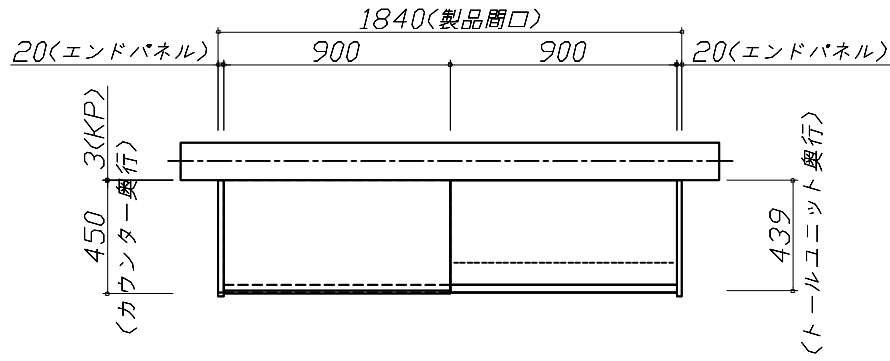
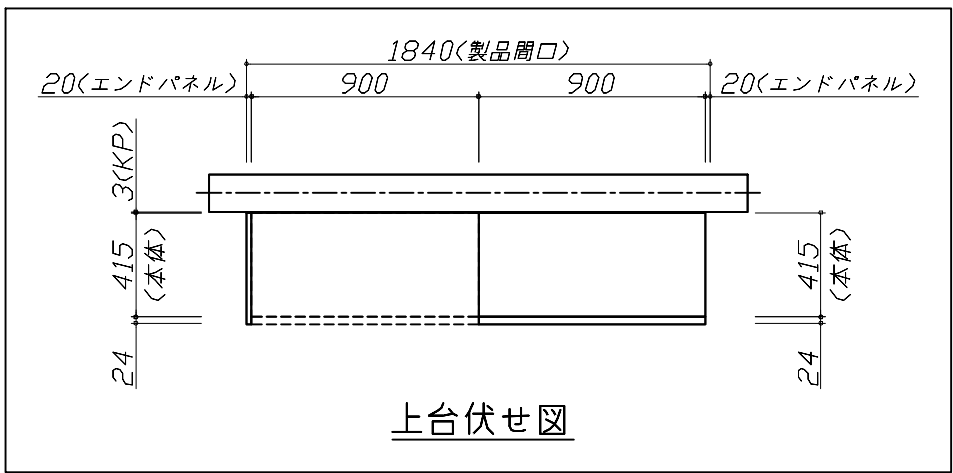
現場名称： 秋田-秋田SR SK4様邸
現場番号： C3177567
秋田支店 販売課

ぴったりサイズ`木製システムキッチン Refit リフィット
プラン番号： 5401A-2301-0323T
担当営業：

姿図 1 縮尺： 1 / 30
作成日： 2023年3月10日
担当アドバイザー：

■必ずご確認ください。
 ・天井高さ、吊戸棚・レンジフード取付高さをご確認ください。
 ・《 》内寸法は参考寸法です。
 ■表示記号について
 ・KP：キッチンパネル

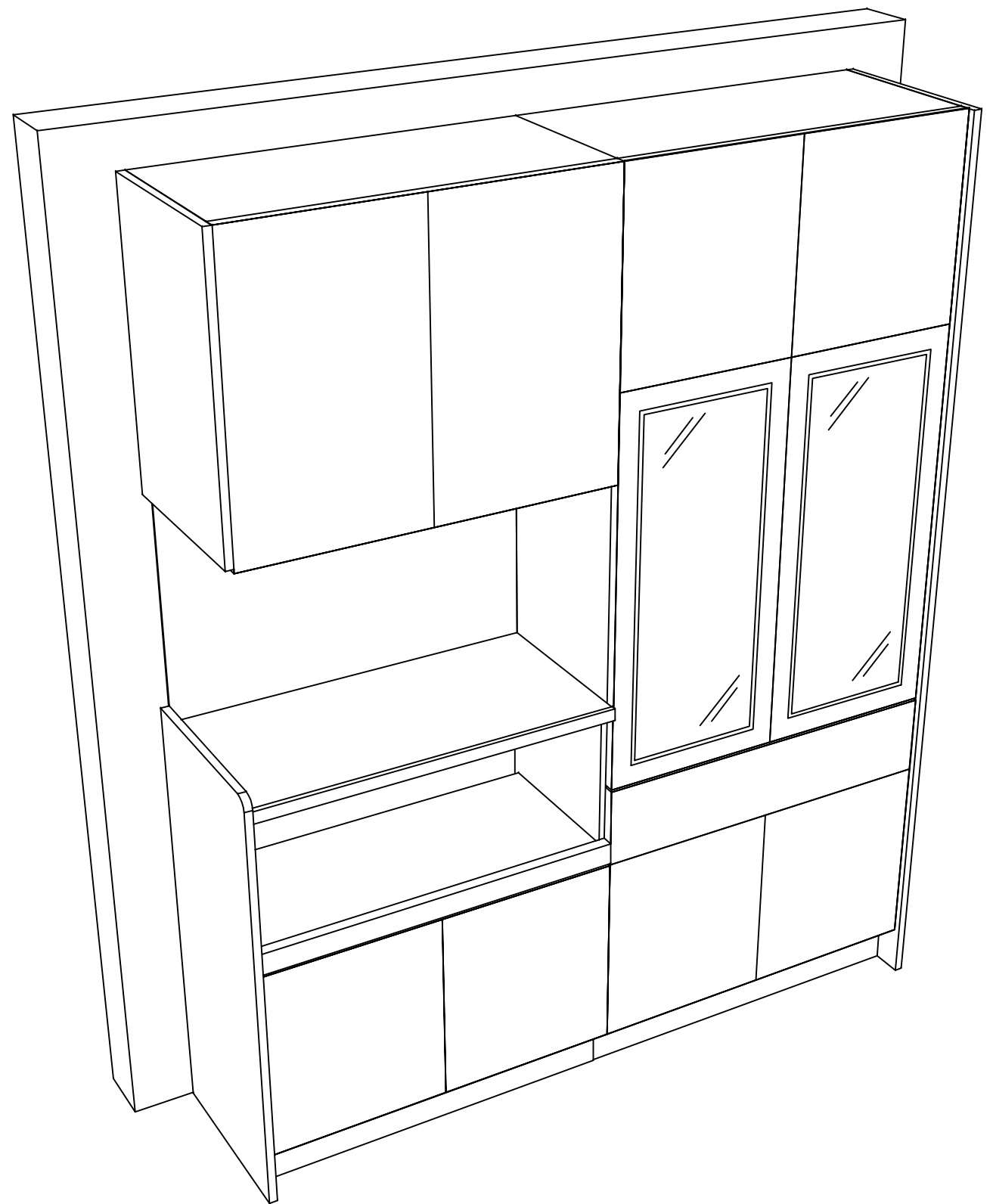
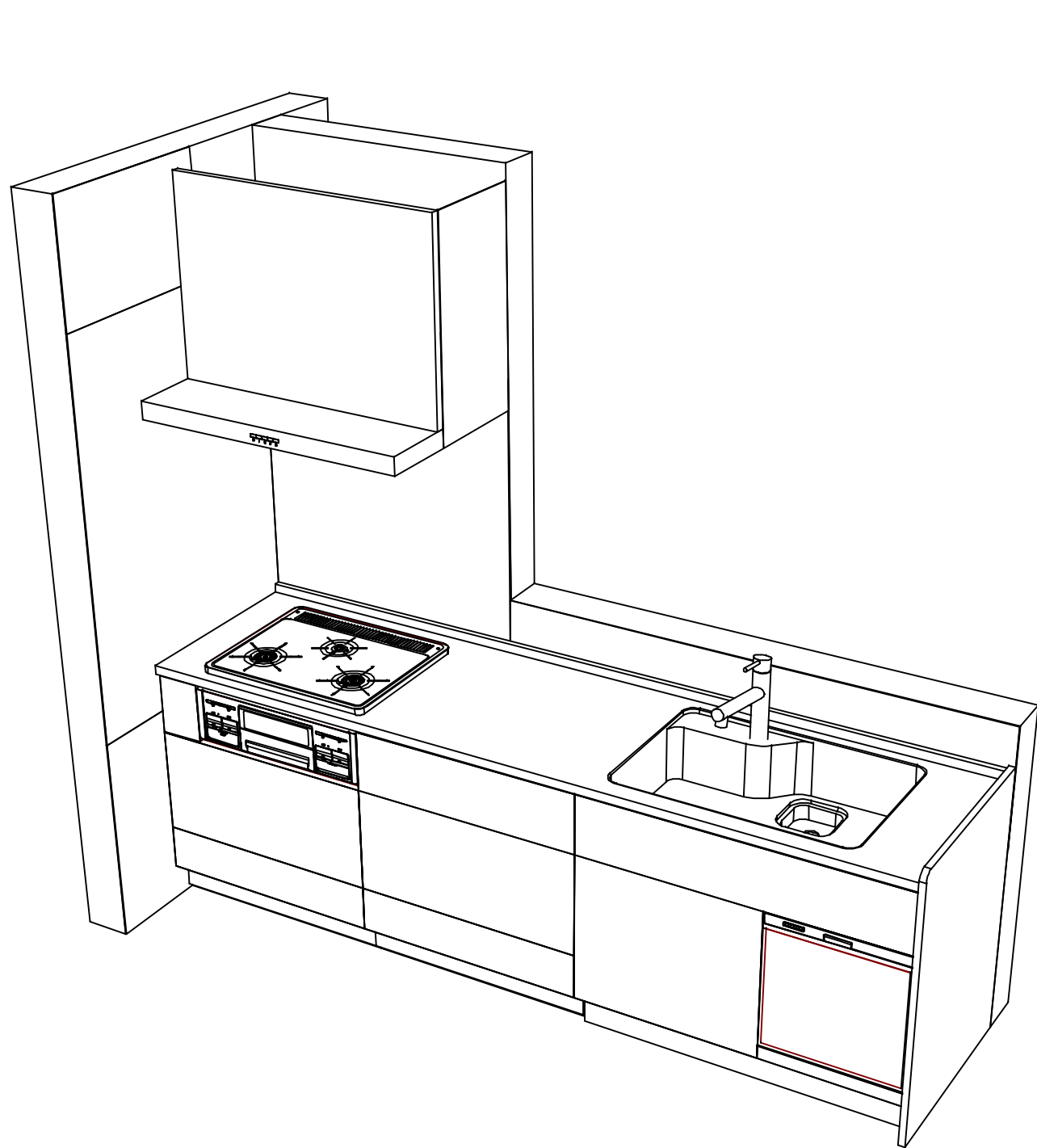
■《25》吊戸下ホーローパネルあり



Takara standard
 タカラスタンダード株式会社

現場名称： 秋田-秋田SR SK4様邸	びったりサイズ木製システムキッチン Refit リフィット	姿図 2	縮尺： 1 / 30
現場番号： C3177567	プラン番号： 5401A-2301-0323T	作成日： 2023年3月10日	
秋田支店 販売課	担当営業：	担当アドバイザー：	

縮尺：A3サイズ等倍



Takara standard
 タカラスタンダード株式会社

現場名称： 秋田-秋田SR SK4様邸
 現場番号： C3177567
 秋田支店 販売課

ぴったりサイズ`木製システムキッチン Refit リフィット
 プラン番号： 5401A-2301-0323T
 担当営業 :

姿図 3 縮尺： 1 / 30
 作成日： 2023年3月10日
 担当アドバイザー：

縮尺：A3サイズ等倍