

ホーローシステムキッチン 御見積書

御名前 秋田-秋田SR SK11 様

業者 様

商品名 LEMURE レミュー

作成日 2023年12月3日
プラン番号 5401A-2312-0003T
現場番号 C3330427

タカラスタANDARD株式会社
◆秋田支店 販売課
秋田県秋田市御所野下堤2丁目1番5号
TEL 018-892-7071 / FAX 018-892-7091

◆秋田ショールーム
TEL 018-892-7081 / FAX 018-892-7090

商品
御見積金額 **¥1,826,700** (税込 **¥2,009,370**)
()内の価格は税込価格<税率10%>を表示しています。

※ 商品御見積金額には商品組付費が含まれております。
※ 給水・給湯・ガス・ダクト・電気等の接続工事は含まれておりません。

担当営業	担当アドバイザー	プラン作成者
秋田SR	秋田SR	阿部

◆ 御見積仕様

《キッチン》

キッチン本体サイズ	I型255cm
天板高さ	85cm
扉カラー	ゼブラウッド・引手ブラック
キャビネットカラー	ブラック
キッチンパネル	HDタイプ:コンクリートライト
引手タイプ	レール引手タイプ
ワークトップ材質	ステンレス
カラー	バイブレーション加工
水栓	ハンドシャワー水栓
食器洗い乾燥機	シンク横設置間口60cmタイプ
加熱機器	ガスコンロ(グリルレス)
レンジ機器	なし
ガス種	LPG

◆ 備考

◆ 御確認事項

☆この御見積書の有効期間は30日間です。

No.*

御名前 秋田-秋田SR SK11

様

現場番号	C3330427	プラン番号	5401A-2312-0003T	作成日	2023/12/3
------	----------	-------	------------------	-----	-----------

御見積明細 キッチン

NO	商品名	仕様	品番	数量	単価	金額
1	ステンレスワークトップ	らくエルシンク	TWIS255 ヌALW	1	221,000	221,000
2	シンクキャビネット	足元スライド、フロントポケット、うちにもホーロートレイ	F-RNVM105P-5(L1ZKNQ	1	293,500	293,500
3	食器洗い乾燥機	フロントオープン(シルバー色)、深型	SMI4ZDS016T	1	385,000	385,000
	食器洗い乾燥機用前面パネル	扉同色	P-DWB60LL (1Z)	1	26,000	26,000
	食器洗い乾燥機用下飾り		シタカザリDWB60-5(1Z K	1	17,500	17,500
	木口テープ		コグチテープ33X2200(DB)	1	1,200	1,200
4	コンロ用キャビネット	グリルレスコンロ用	F-KGVR090I-5(L1ZKNQ	1	213,000	213,000
5	水栓	エコタイプハンドシャワー水栓	KM6101ETKC	1	61,000	61,000
6	ガス加熱機器(ホーロートップ)	グリルレス、シルバー	TD641STS P	1	152,500	152,500
【ベースキャビネット小計】				9		1,370,700
7	レンジフード(本体)	シロッコファン、ステンレス、加熱機器連動	VRAS-E902ADLN	1	126,500	126,500
	レンジフード用前面パネル	ステンレス	VZP-90-655S	1	11,000	11,000
8	レンジフード別売部品	エンドパネル、ステンレス	VEP-655S	1	7,000	7,000
9	リモコン		RHリモコン-2	1	2,000	2,000
10	エンドパネル	奥行65cmキャビネット・トル下台用	EP-XN-85 (L1ZKN	1	21,500	21,500
11	間仕切り名人	Tタイプ、間口45・60cm用	MGマジキLP TL 1	2	3,900	7,800
12	かくせるホーローボックス	間口88cm用	トビウラHS- 88N	1	7,000	7,000
13	ゴミポケット	らくエルシンク用	ゴミポケットSGN	1	2,500	2,500
14	前台輪カバー		P-DC105 -5(K)	1	4,000	4,000
15	前台輪カバー		P-DC088 -5(K)	1	4,000	4,000
16	施工部材		シリコン(ブラック)	2	1,000	2,000
17	施工部材		シリコン(クリア2)	2	1,000	2,000
キッチン合計				24		¥1,568,000

御見積明細 キッチンパネル

NO	商品名	仕様	品番	数量	単価	金額
1	ホーローキッチンパネルHDタイプ	サイドパネル、コンクリートライト	PZS-90 (QCG)	1	30,400	30,400
2	ホーローキッチンパネルHDタイプ	窓パネル185、コンクリートライト	PZW -185 (QCG)	1	14,700	14,700
3	KP用エッジセット	樹脂製、グレー	KPエッジセットJ (PG)-2	1	2,800	2,800
4	パネル施工キット	シリコン色(グレー)	パネルセコウキットS(G)-1	1	5,700	5,700

御名前 秋田-秋田SR SK11 様

現場番号	C3330427	プラン番号	5401A-2312-0003T	作成日	2023/12/3
------	----------	-------	------------------	-----	-----------

御見積明細 キッチンパネル

NO	商品名	仕様	品番	数量	単価	金額
5	ホーローキッチンパネルHDタイプ	フロントパネル105、コンクリートライト	PZFH-105 (QCG)	1	16,100	16,100
キッチンパネル合計				5		¥69,700

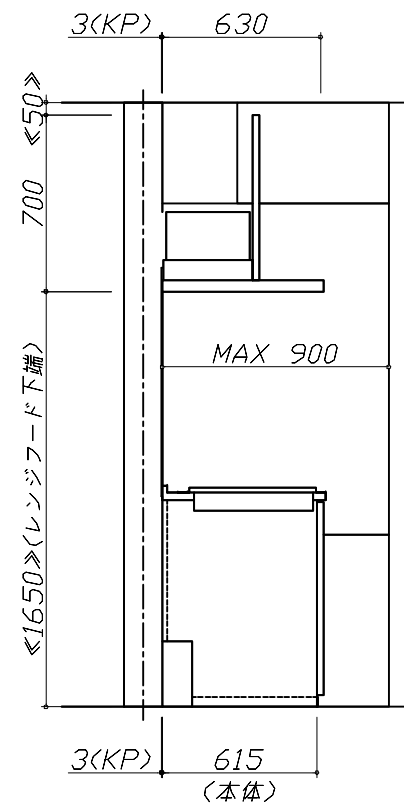
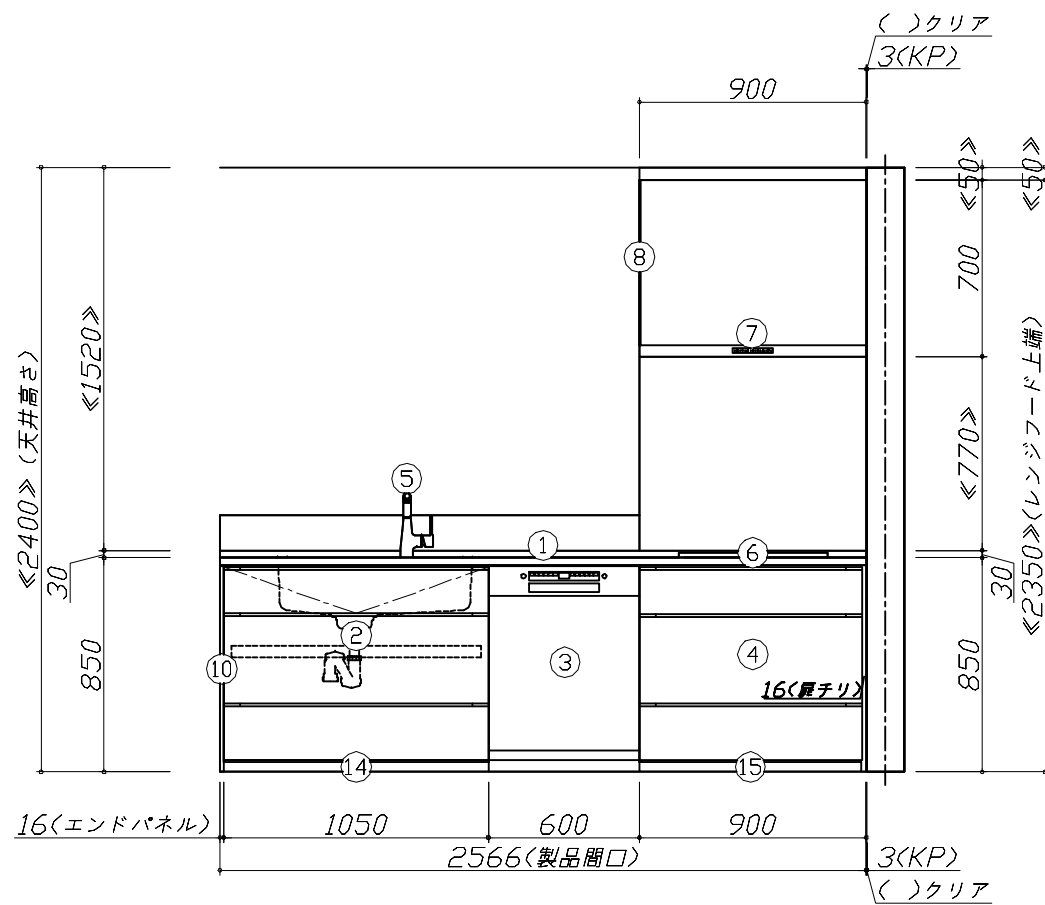
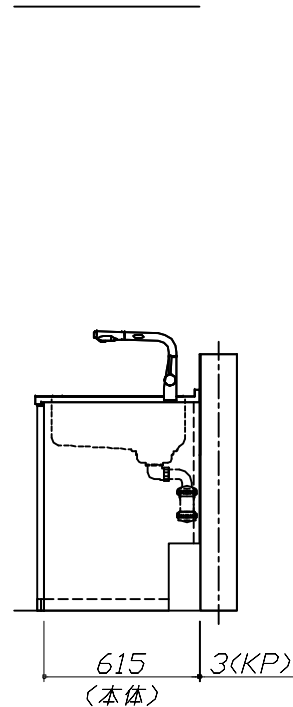
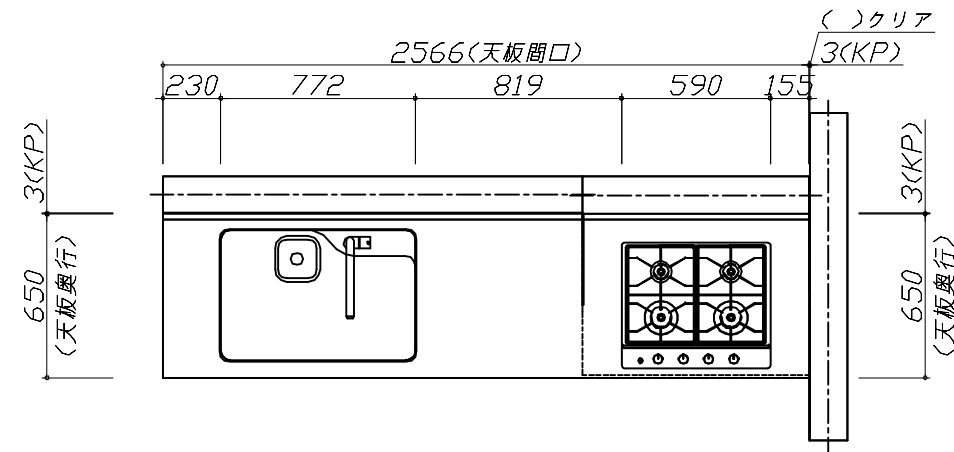
商品総合計	29	¥1,637,700
-------	----	------------

商品組付費			数量	金額
1	本体組付費		1	155,000
2	キッチンパネル組付費		1	34,000
商品組付費合計				¥189,000

商品御見積金額	¥1,826,700
---------	------------

- ※ 御見積明細の価格には消費税は含まれておりません。別途消費税が必要となります。
- ※ 商品組付費には配送・搬入・商品組付等の費用を含んでいます。
- ※ 商品組付費は現場の状況により変動する事があります。
又、給水・給湯・ガス・ダクト・電気等の接続工事は含まれておりません。

■必ずご確認ください。
 ・天井高さ、吊戸棚・レンジフード取付高さをご確認ください。
 ・《 》内寸法は参考寸法です。
 ■表示記号について
 ・KP：キッチンパネル



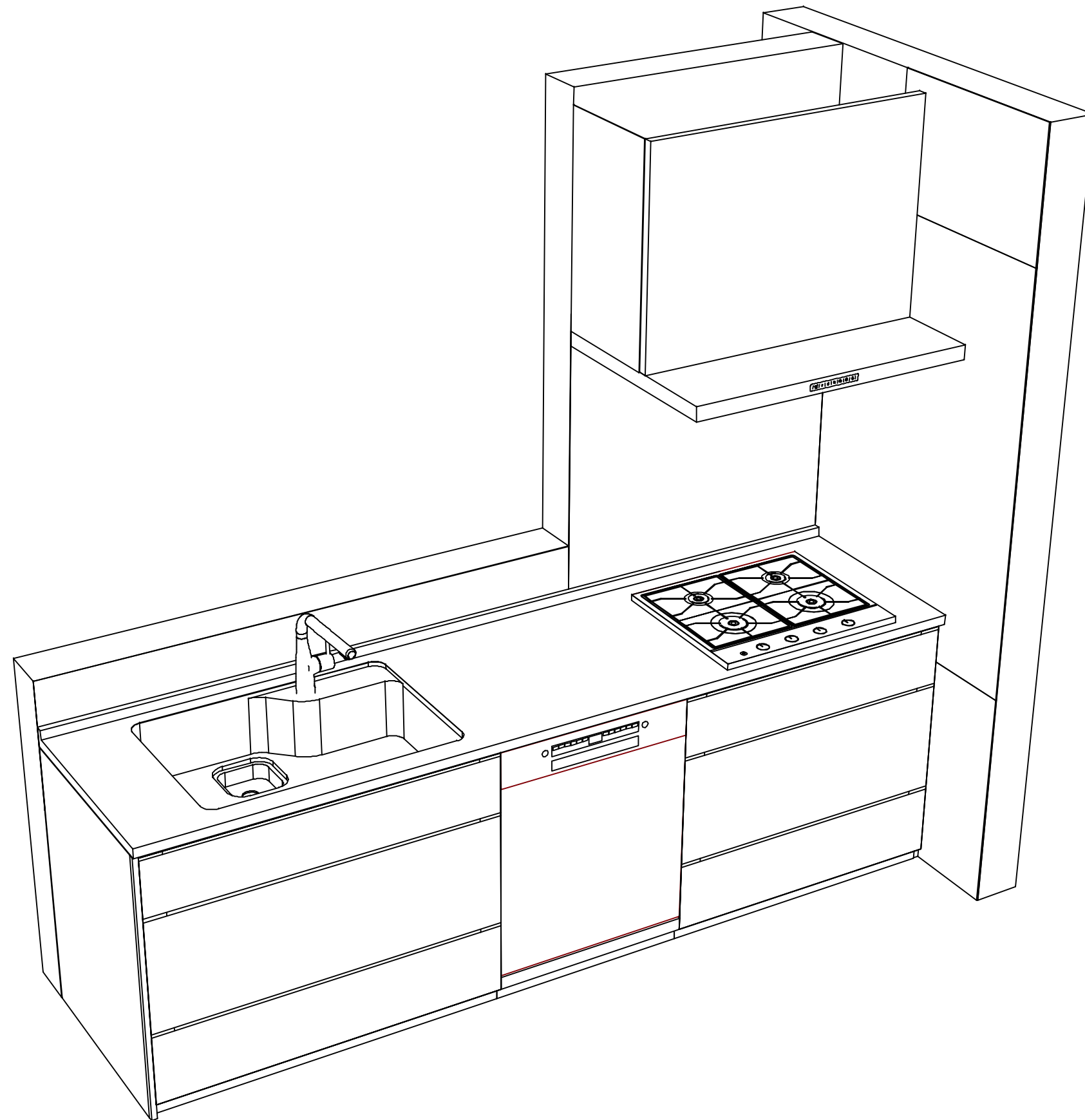
Takara standard
 タカラスタンダード株式会社

現場名称： 秋田-秋田SR SK11様邸
 現場番号： C3330427
 秋田支店 販売課

ホーローシステムキッチン LEMURE レミュー
 プラン番号： 5401A-2312-0003T
 担当営業： 秋田SR

姿図 1 縮尺： 1 / 30
 作成日： 2023年12月3日
 担当アドバイザー： 秋田SR

縮尺：A3サイズ等倍



Takara standard
タカラスタンダード株式会社

現場名称： 秋田-秋田SR SK11様邸
現場番号： C3330427
秋田支店 販売課

ホーローシステムキッチン LEMURE レミュー
プラン番号： 5401A-2312-0003T
担当営業： 秋田SR

姿図 2 | 縮尺： 1 / 30
作成日： 2023年12月3日
担当アドバイザー： 秋田SR

縮尺：A3サイズ等倍