

ホーローシステムキッチン 御見積書

御名前 熊本-天草SR SK6 様

業者 様

商品名 EMAGE エマージュ

作成日 2018年9月18日
プラン番号 9404C-1809-0111T
現場番号 A6836548

タカスタンダード株式会社
天草営業所
熊本県天草市志柿町4200-5
TEL 0969-24-1660 / FAX 0969-24-1333

商品
御見積金額 **¥1,709,600 (税込 ¥1,846,368)**

()内の価格は税込価格<税率8%>を表示しています。

(参考) 別途 商品組付費 ¥163,000 (税込 ¥176,040)

商品御見積金額には商品組付費は含まれておりません。
商品組付費は現場の状況により変動する事があります。
又、給水・給湯・ガス・ダクト・電気等の接続工事は含まれておりません。

天草ショールーム
TEL 0969-24-1660 / FAX 0969-24-1333

担当営業	担当アドバイザー	プラン作成者

備考

御見積仕様

(キッチン)

奥行	奥行65cm
キッチン本体サイズ	I型255cm
天板高さ	85cm
扉カラー	ウォルナットグレージュ
キッチンパネル	パールホワイト
ワークトップ材質	アクリル人造大理石
カラー	ソリッドホワイト
水栓	浄水器内蔵ハンドシャワ-水栓
食器洗い乾燥機	シンク下設置間口45cmタイプ
加熱機器	IHヒーター
レンジ機器	なし
ガス種	LPG
周波数	60Hz

(周辺収納)

周辺扉カラー	ウォルナットグレージュ
キッチンパネル	パールホワイト
カウンター材質	人造大理石
カラー	ソリッドホワイト

御確認事項

吊戸・レンジフード下地はコンパネ(t12以上)もしくはそれ以上の強度の下地が必要です。

この御見積書の有効期間は30日間です。

商品仕様・価格等につきましては予告なく変更する事があります。ご購入の際には弊社支社営業所等へお問い合わせください。またはカタログにてご確認願います。

組立工事費には給水・給湯・ガス・ダクト・電気等の接続工事は含まれておりません。

No.*

御名前 熊本-天草SR SK6

様

現場番号	A6836548	プラン番号	9404C-1809-0111T	作成日	2018/9/18
------	----------	-------	------------------	-----	-----------

御見積明細 キッチン

NO	商品名	仕様	品番	数量	単価	金額
1	人造大理石ワークトップ	家事らくシンク(ホワイト)	AOIオ255 TALD	1	170,500	170,500
2	シンクキャビネット	スライド・シンク下食洗	F-RRXM120 L5(VWV C	1	106,000	106,000
	食器洗い乾燥機用下飾り		シタガザリDWP45(VWV)	1	4,000	4,000
3	食器洗い乾燥機	引出し式(シルバー色)	EW-45R2ST	1	104,000	104,000
4	食器洗い乾燥機用前面パネル	扉同色	P-DWP45P (WV)	1	4,000	4,000
5	調理台キャビネット	足元スライド(3段引出し)・たっぷりホーローキャビネット	F-TFVM060 -5(VWV C	1	85,000	85,000
6	コンロ用キャビネット	足元スライド・たっぷりホーローキャビネット	F-KTVM075 R5(VWV C	1	88,500	88,500
7	浄水器内蔵ハンドシャワー水栓	エコタイプ、11物質除去	TJS-SP20E	1	37,500	37,500
8	電気加熱機器	IHヒーター両面焼き(シルバー色)	CS-G318MSRT	1	129,000	129,000
9	コンロ前パネル(レンジフード側)	マルチ収納対面用	TMB-PKK90 (PW)	1	15,300	15,300
10	コンロ前パネル(リビング側)	マルチ収納対面用	TMB-PKL90 (SW)	1	13,500	13,500
11	収納ユニット	マルチ収納対面用	TMB-S 165 -2	1	31,500	31,500
12	カウンター下パネル	マルチ収納対面用	TMB-PCK90H(WV)	1	7,500	7,500
13	カウンター下パネル	マルチ収納対面用	TMB-PCS165(WV)	1	11,000	11,000
14	引戸本体	マルチ収納対面用	ヒキド TMB128(WV)	1	17,000	17,000
	引戸レールセット	マルチ収納対面用	レール TMB255	1	25,000	25,000
15	パネルモール	マルチ収納対面(OPセット・横化粧用)	TMB-PKE-ルB	1	700	700
16	引戸収納棚板のみ	マルチ収納対面用	TMB-タナ 128L5-(W)	1	14,500	14,500
17	引戸収納マガジンラック付	マルチ収納対面用	TMB-ラック128R5-(W)	1	14,500	14,500
18	マルチ収納対面用カウンター	人造大理石、ソリッドホワイト	C-OB255KHL(A)	1	35,500	35,500
	【ベースキャビネット小計】			20		914,500
19	レンジフード(本体)	シロッコファン	VRAT-901ARCR(V)	1	71,000	71,000
	レンジフード用前面パネル	扉同色	VZP-90-655H(WV)	1	8,500	8,500
20	エンドパネル		VEP-655H(WV)	1	6,900	6,900
21	リモコン		RHリモコン-2	1	2,000	2,000
22	エンドパネル	マルチ収納対面用	EP-TMB-85L(WV)	1	30,000	30,000
23	レンジフード別売部品	レンジフード横壁取付金具	TMB-VRAS01カナガ	1	9,500	9,500
24	調理プレート	家事らくシンク用	チョクリプレートVE	1	5,000	5,000
25	まな板	家事らくシンク用	マナイタVE	1	6,500	6,500
26	水切り	家事らくシンク用	ミズキリVE	1	7,500	7,500
27	水切りプレート	家事らくシンク用	ミズキリプレートVE	1	5,000	5,000

御名前 熊本-天草SR SK6

様

現場番号	A6836548	プラン番号	9404C-1809-0111T	作成日	2018/9/18
------	----------	-------	------------------	-----	-----------

御見積明細 キッチン

NO	商品名	仕様	品番	数量	単価	金額
28	どこでもラック(スクエアタイプ)	マルチラック、ホワイト	MGSK コモノイ (W	1	1,700	1,700
29	どこでもラック(スクエアタイプ)	小物置きL+フック、ホワイト	MGSK コモノフックL (W	1	3,900	3,900
30	どこでもラック(スクエアタイプ)	マルチホルダー、ホワイト	MGSK マルチホルダ (W	1	1,700	1,700
31	どこでもラック	フキン掛け(上面取付タイプ)	MGSK ウィフキンカケ (W	1	2,500	2,500
32	間仕切り名人	Tタイプ、間口45・60cm用	MGマジキリP TL 1	3	3,900	11,700
33	スライドサブケース	調理キャビネット用	スライドサブケース	1	2,000	2,000
34	引出側カバー		ヒキダシカバー-D55	2	3,300	6,600
35	かくせるホーローボックス	間口60cm用	ヒキダシHS- 60N	1	5,900	5,900
36	かくせるホーローボックス	間口75cm用	ヒキダシHS- 75N	1	6,900	6,900
37	水切りトレイ		ミズキリトレイ	1	3,900	3,900
38	スパイストレイ		スパイストレイ	1	2,500	2,500
39	コンセント	マルチ収納対面用	TMBコンセントボックス	1	3,500	3,500
キッチン合計				45		¥1,119,200

御見積明細 周辺収納

NO	商品名	仕様	品番	数量	単価	金額
40	ウォールキャビネット	周辺用吊戸、耐震タッチ付	W-M L090 -P(VWV C	1	31,100	31,100
41	ウォールキャビネット	周辺用吊戸、耐震タッチ付	W-M L075 -P(VWV C	1	29,100	29,100
42	トールユニット上台	引戸	OH90	1		
	トールユニット上台用キャビネット	引戸	O-UH L090	1	33,000	33,000
	トールユニット上台用引戸扉	引戸	ヒキダシF-ZUH 90	1	45,000	45,000
	トールユニット用引戸レール		レール F-ZUH 90	1	31,000	31,000
43	トールユニット下台	奥行45cm、3段引出しタイプ	O-DFSL090 -5(VWV C	1	89,900	89,900
44	カウンターユニット用カウンター	奥行45cm、人造大理石、ソリッドホワイト	C-OP165NU (A)	1	50,500	50,500
45	カウンターキャビネット	奥行45cm、ハイカウンター	F-HHSL075 -5(VWV C	1	103,500	103,500
46	家電収納ユニットキャビネット	奥行45cmタイプ	F-HW L090 -5(V)	1	36,500	36,500
	収納ワゴン	奥行45cm用	NW-90K	1	21,500	21,500
	収納ワゴン用前面扉		NWヒキダシ90MK(VWV C	1	12,300	12,300
	オープンタイプ用幕板		HWマジック90 (WV)	1	3,700	3,700
47	ダストボックス	本体	DB-NWNホントイ	3	1,250	3,750
	ダストボックス	フタ	DB-NWNフタ	3	650	1,950

御名前 熊本-天草SR SK6

様

現場番号	A6836548	プラン番号	9404C-1809-0111T	作成日	2018/9/18
------	----------	-------	------------------	-----	-----------

御見積明細 周辺収納

NO	商品名	仕様	品番	数量	単価	金額
48	エンドパネル	周辺用ミドル吊戸用(H700)	EP-WMN (VWV B)	1	7,500	7,500
49	エンドパネル	奥行45cm・H230cm、トール上台用	EP-OU (VWV B)	1	15,000	15,000
50	エンドパネル	奥行45cmキャビネットトール下台用	EP-NLN-85 (VWV B)	1	8,600	8,600
51	エンドパネル	奥行45cmハイカウンター用	EP-NIG-85 (VWV B)	1	11,500	11,500
52	施工キット		PZ-ST セコウキット(S)	1	3,500	3,500
53	KP用キャップセット	ホホワイト	KPキャップAセット(MW)	1	1,900	1,900
54	吊戸下ホーローパネル	周辺用吊戸用、ホホワイト	PZTN-185 (SW)	1	8,500	8,500
周辺収納合計				26		¥549,300

御見積明細 キッチンパネル

NO	商品名	仕様	品番	数量	単価	金額
1	ホーローキッチンパネルPタイプ	フロントパネル90	PZF - 90 (PW)	2	7,800	15,600
2	ホーローキッチンパネルPタイプ	サイドパネル	PZS-90 (PW)	1	17,000	17,000
3	KP用エッジセット	樹脂製	KPエッジセットJ (MW)-2	1	2,800	2,800
4	パネル施工キット	シリコン色(ホホワイト)	パネルセコウキットS(W)	1	5,700	5,700
キッチンパネル合計				5		¥41,100

商品総合計	76	¥1,709,600
-------	----	------------

御見積明細の価格には消費税は含まれておりません。別途消費税が必要となります。

(参考) 別途 商品組付費

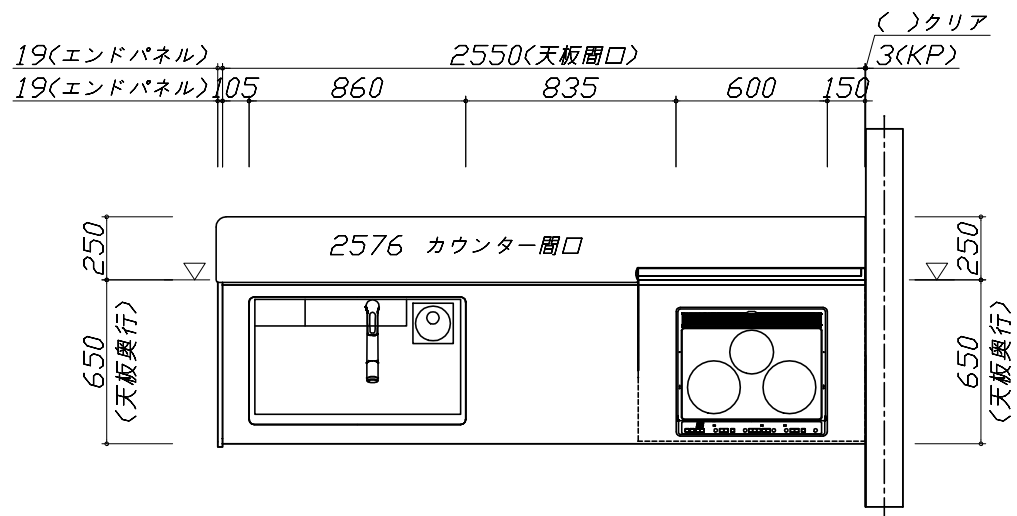
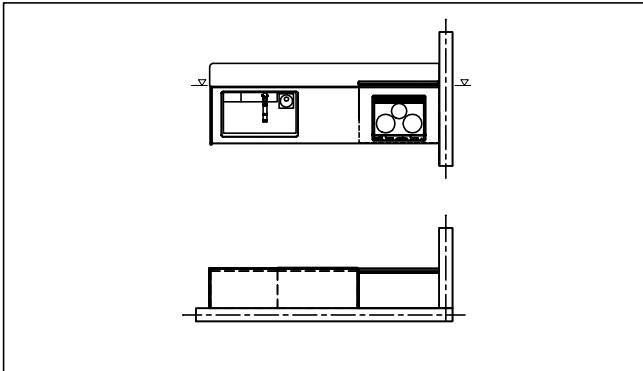
キッチン商品組付費 ¥126,000 (税込 ¥136,080)

キッチンパネル商品組付費 ¥37,000 (税込 ¥39,960)

商品組付費は現場の状況により変動する事があります。又、給水・給湯・ガス・ダクト・電気等の接続工事は含まれておりません。

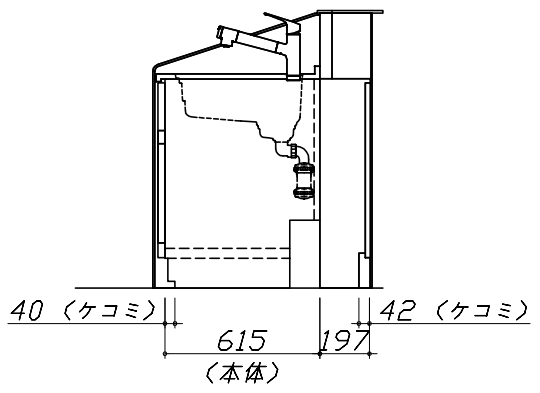
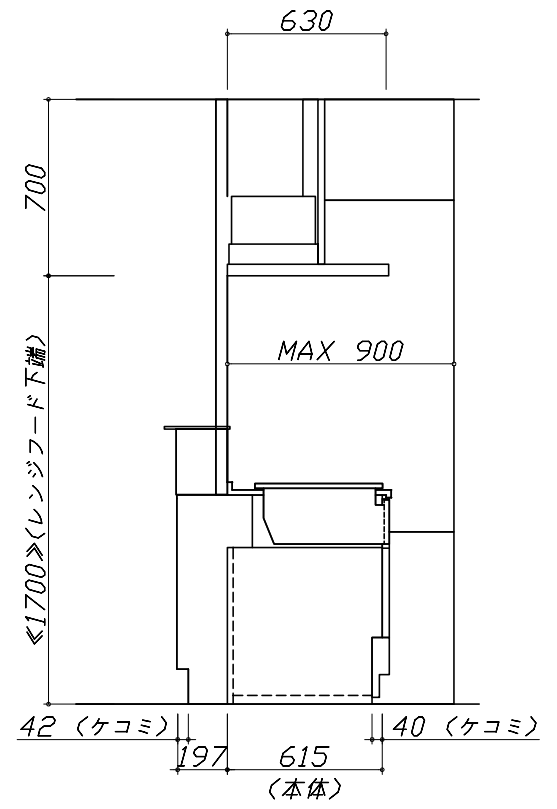
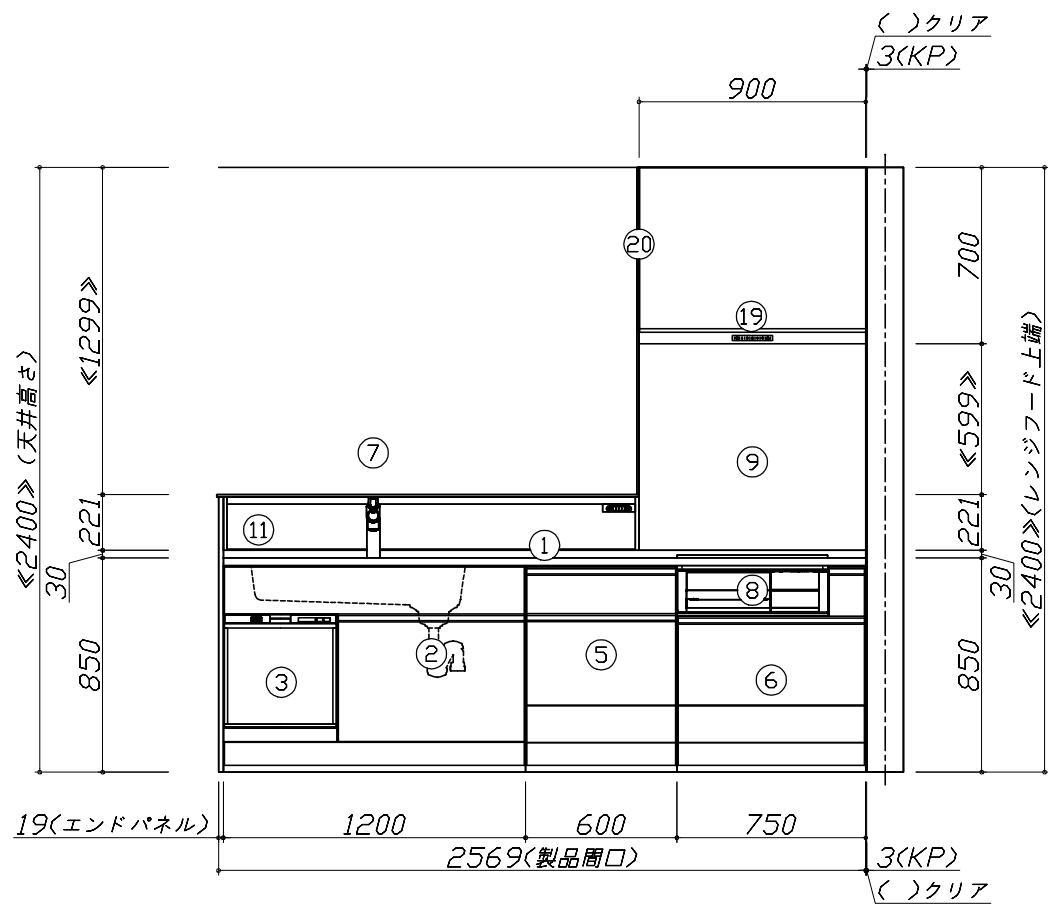
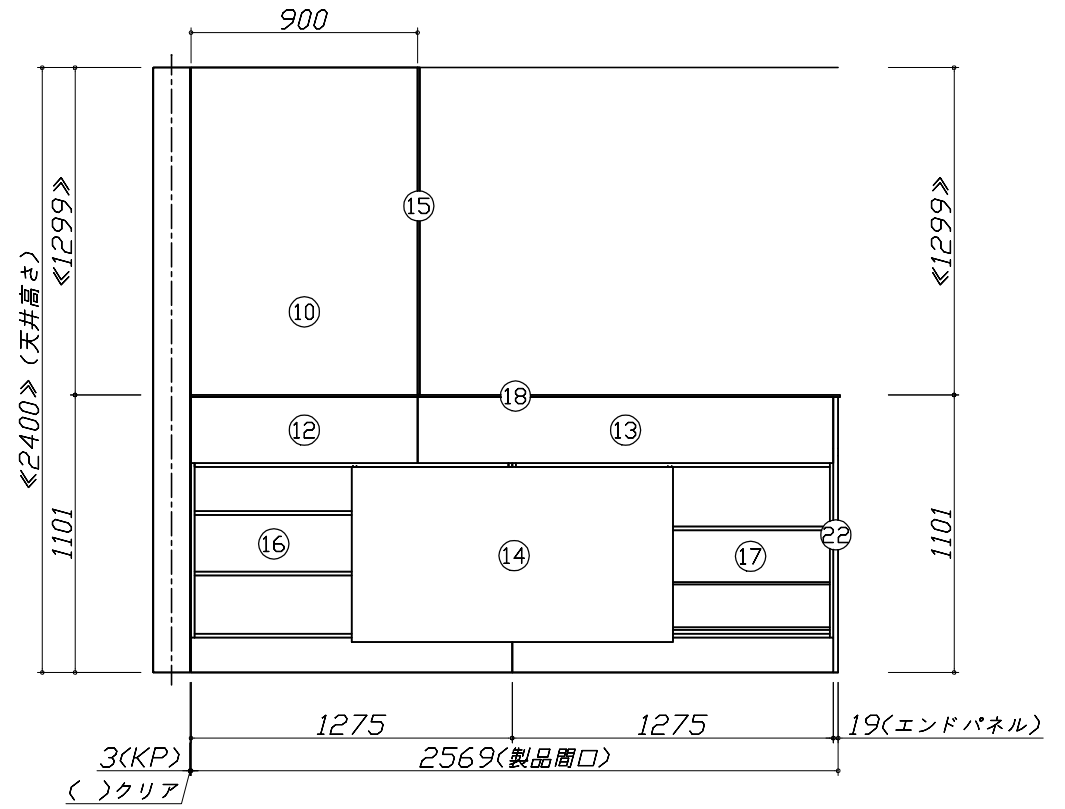
()内の価格は税込価格 < 税率8% > を表示しています。

- 必ずご確認ください。
 - ・天井高さ、吊戸棚・レンジフード取付高さをご確認ください。
 - ・《 》内寸法は参考寸法です。
- 表示記号について
 - ・KP：キッチンパネル
 - ・▽：設置基準線



- 必ずご確認ください。
 - ・天井高さ、吊戸棚・レンジフード取付高さをご確認ください。
 - ・《 》内寸法は参考寸法です。
- 表示記号について
 - ・KP：キッチンパネル
 - ・▽：設置基準線

■(54)吊戸下ホーローパネルあり



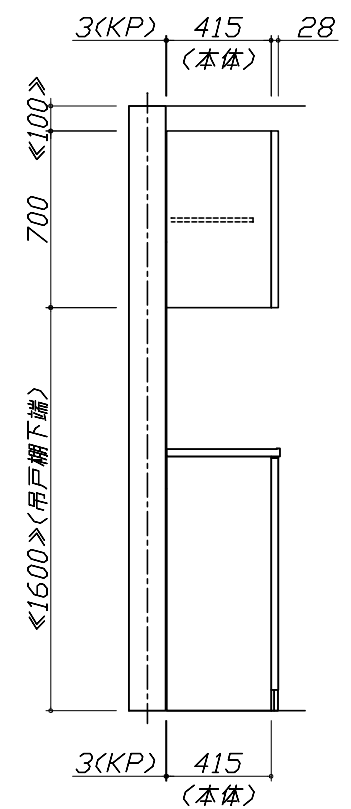
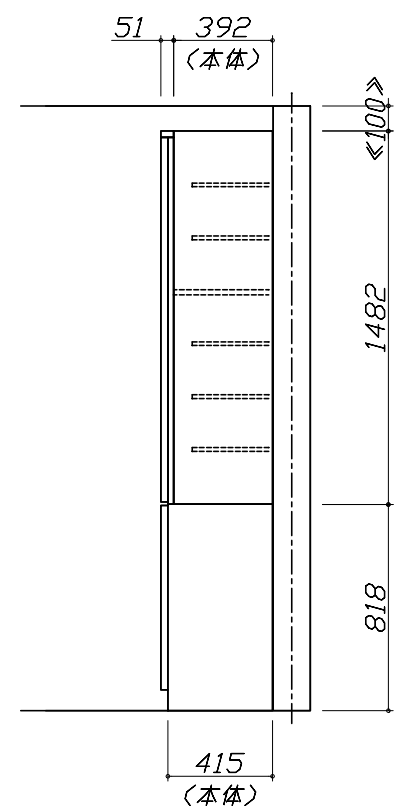
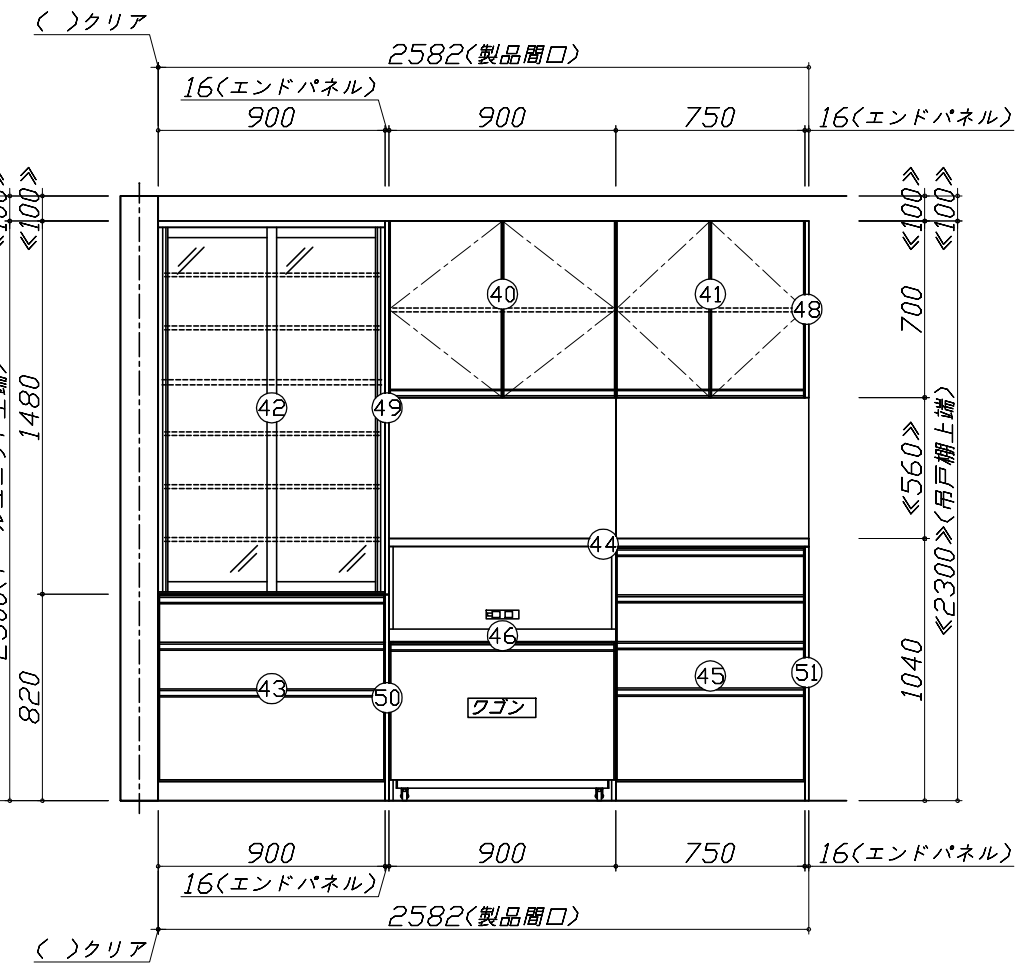
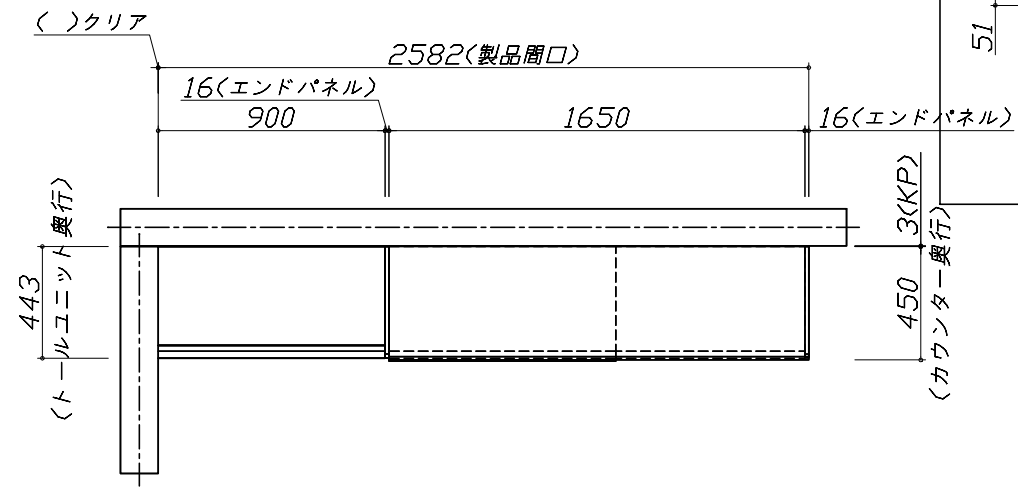
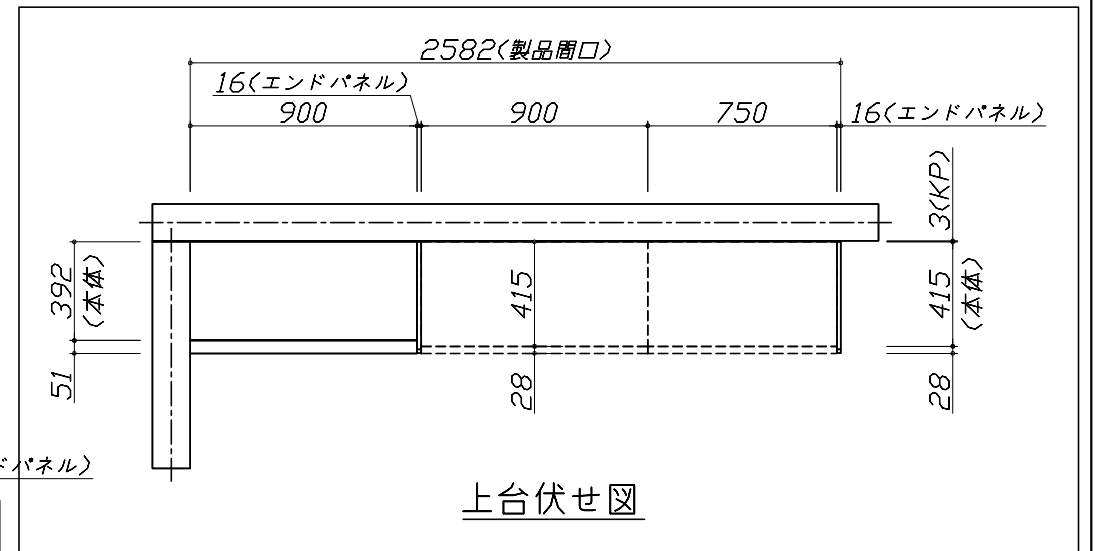
Takara standard
タカラスタンダード株式会社

現場名称： 熊本-天草SR SK6様邸	ホーローシステムキッチン EMAGE エマージュ	姿図 2	縮尺： 1 / 30
現場番号： A6836548	プラン番号： 9404C-1809-0111T	作成日： 2018年9月18日	
天草営業所	担当営業：	担当アドバイザー：	

縮尺：A3サイズ等倍

- 必ずご確認ください。
 - ・天井高さ、吊戸棚・レンジフード取付高さをご確認ください。
 - ・《 》内寸法は参考寸法です。
- 表示記号について
 - ・KP：キッチンパネル
 - ・▽：設置基準線

■《54》吊戸下ホーローパネルあり



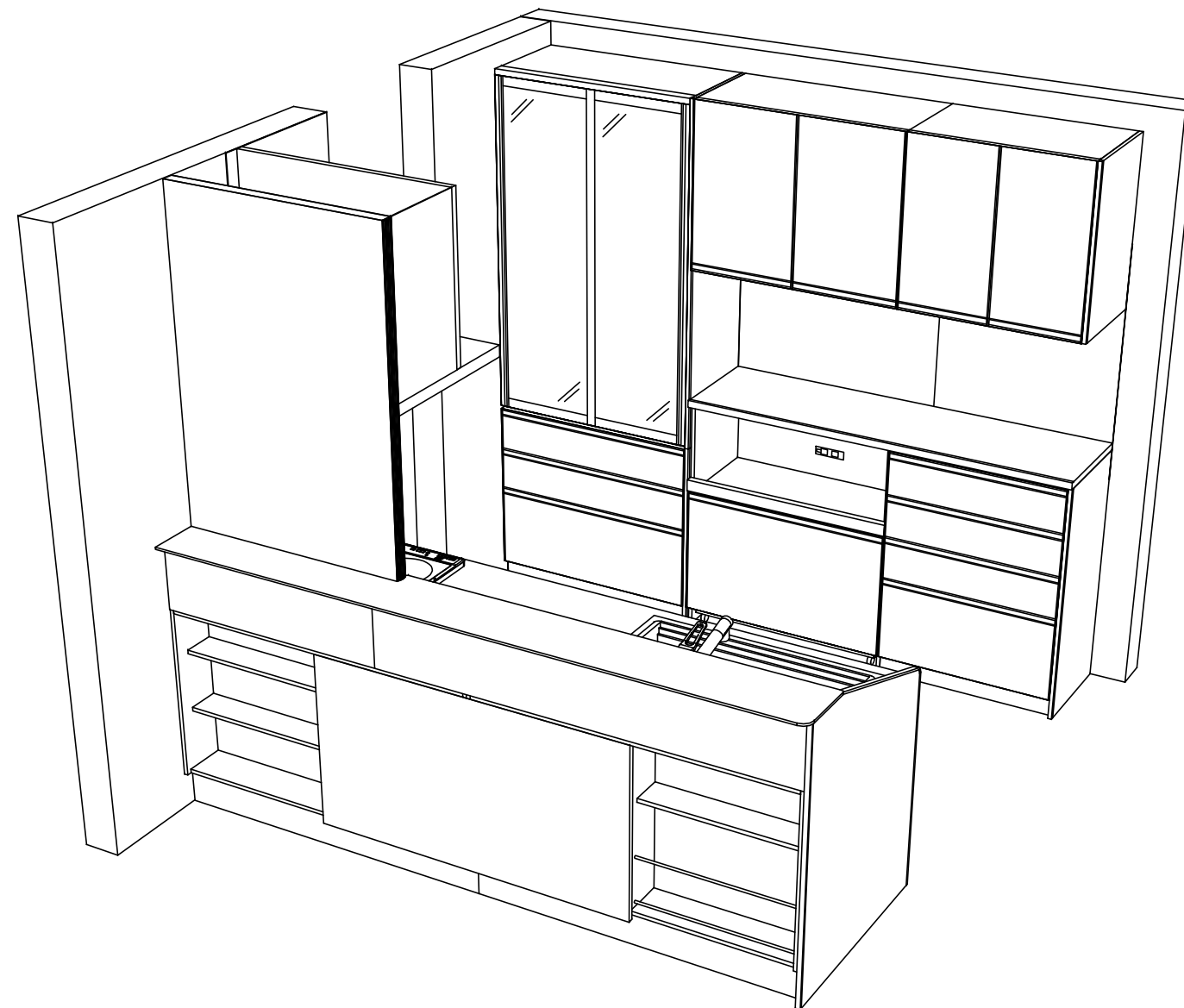
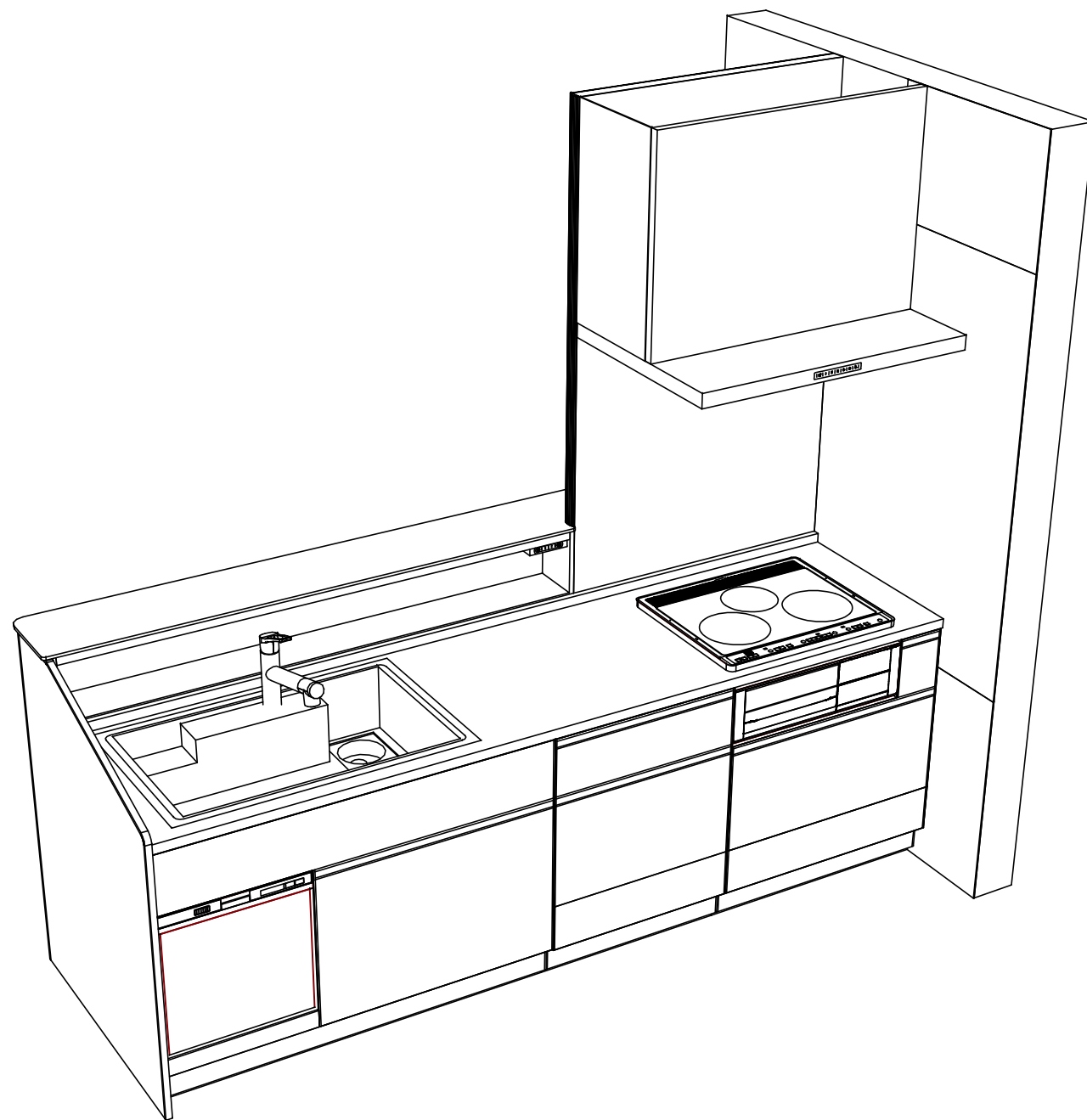
Takara standard
タカラスタンダード株式会社

現場名称： 熊本-天草SR SK6様邸
現場番号： A6836548
天草営業所

ホーローシステムキッチン EMAGE エマージュ
プラン番号： 9404C-1809-0111T
担当営業：

姿図 3 縮尺： 1 / 30
作成日： 2018年9月18日
担当アドバイザー：

縮尺：A3サイズ等倍



Takara standard
タカラスタンダード株式会社

現場名称： 熊本-天草SR SK6様邸
現場番号： A6836548
天草営業所

ホーローシステムキッチン EMAGE エマージュ
プラン番号： 9404C-1809-0111T
担当営業：

姿図 4
縮尺： 1 / 30
作成日： 2018年9月18日
担当アドバイザー：

縮尺：A3サイズ等倍