

ホーローシステムキッチン 御見積書

御名前 熊本-天草SR SK5 様

業者 様

商品名 LEMURE レミュー

作成日 2023年11月26日
プラン番号 9404C-2311-0152T
現場番号 C2830952

タカラスタANDARD株式会社
◆天草営業所
熊本県天草市志柿町4200-5
TEL 0969-24-1660 / FAX 0969-24-1333

◆天草ショールーム
TEL 0969-24-1660 / FAX 0969-24-1333

商品
御見積金額 **¥2,440,100 (税込 ¥2,684,110)**

()内の価格は税込価格<税率10%>を表示しています。

《参考》別途 商品組付費 **¥219,000 (税込 ¥240,900)**

- ※ 商品御見積金額には商品組付費は含まれておりません。
- ※ 商品組付費には配送・搬入・商品組付等の費用を含んでいます。
- ※ 商品組付費は現場の状況により変動する事があります。
又、給水・給湯・ガス・ダクト・電気等の接続工事は含まれておりません。

◆ 御見積仕様

《キッチン》

| | |
|-----------|--------------------------------|
| キッチン本体サイズ | マルチ収納対面プラン型ホーローパネルタイプ 255cm |
| 天板高さ | 88cm |
| 扉カラー | シルキーウッドグレージュ・引手シルバー |
| キャビネットカラー | ホワイト |
| キッチンパネル | Pタイプ:パールホワイト |
| 引手タイプ | レール引手タイプ |
| ワークトップ材質 | アクリル人造大理石 |
| カラー | グランドホワイト |
| 水栓 | ハンドシャワー水栓 |
| 食器洗い乾燥機 | シンク下設置間口45cmタイプ |
| 加熱機器 | IHヒーター |
| レンジ機器 | なし |
| ガス種 | LPG |

《周辺収納》

| | |
|-------------|---------------------|
| 周辺扉カラー | シルキーウッドグレージュ・引手シルバー |
| 周辺キャビネットカラー | ホワイト |
| キッチンパネル | Pタイプ:パールホワイト |
| 周辺引手タイプ | レール引手タイプ |
| カウンター材質 | アクリル人造大理石 |
| カラー | グランドホワイト |

| 担当営業 | 担当アドバイザー | プラン作成者 |
|------|----------|--------|
| | | |

◆ 備考

◆ 御確認事項

御名前 熊本-天草SR SK5

様

| | | | | | |
|------|----------|-------|------------------|-----|------------|
| 現場番号 | C2830952 | プラン番号 | 9404C-2311-0152T | 作成日 | 2023/11/26 |
|------|----------|-------|------------------|-----|------------|

御見積明細 キッチン

| NO | 商品名 | 仕様 | 品番 | 数量 | 単価 | 金額 |
|----|----------------------|----------------------------------|----------------------|-----------|---------|------------------|
| 1 | 人造大理石ワークトップ | 家事らくシンク(ホワイト) | VWIT255 KALD | 1 | 216,000 | 216,000 |
| 2 | シンクキャビネット | スライド・シンク下食洗、フロントポケット、うちにもホーロートレイ | F-RRXR105PL5(LCTHNW) | 1 | 185,000 | 185,000 |
| 3 | 食器洗い乾燥機 | 引出し式(シルバー色) | EW-45H1SMT | 1 | 169,000 | 169,000 |
| | 食器洗い乾燥機用前面パネル | 扉同色 | P-DWM45LL5(CT N) | 1 | 17,500 | 17,500 |
| 4 | 調理台キャビネット | 足元スライド(3段引出し、ホーローインナーケース) | F-TFVM045VL5(LCTHNW) | 1 | 138,000 | 138,000 |
| 5 | コンロ用キャビネット | 足元スライド、ミキリ対応 | F-KTVM075IR5(LCTHNW) | 1 | 139,000 | 139,000 |
| 6 | 調理台キャビネット | 奥行55cm、オープン | F-TA Y030 -8(LCTHNW) | 1 | 69,000 | 69,000 |
| 7 | 水栓 | エコタイプハンドシャワー水栓 | KM5021TTKE | 1 | 36,500 | 36,500 |
| 8 | 電気加熱機器 | IHヒーター両面焼き(シルバー色) | CS-T321VSRT | 1 | 227,000 | 227,000 |
| 9 | バックパネル | マルチ収納用、扉同色 | P-TMC085-8(CT) | 3 | 50,000 | 150,000 |
| | バックパネル下地 | マルチ収納対面用 | TMC-BOX135-8(L) | 1 | 11,000 | 11,000 |
| | バックパネル下地 | マルチ収納対面用 | TMC-BOX120-8(L) | 1 | 10,500 | 10,500 |
| | バックパネル用ケコミ | | ダイワP-BM 270(W) | 1 | 3,000 | 3,000 |
| | パッキン | ケコミ取付用 | パッキンP-BM(G) | 1 | 1,500 | 1,500 |
| | 施工キット | マルチ収納対面用 | セコウキットP-TM(L) | 1 | 3,500 | 3,500 |
| | コンセント | 台輪用 | ダイワヨウ2レンコンセントW | 1 | 3,500 | 3,500 |
| 10 | コンロ前パネル(レンジフード側) | マルチ収納対面用、パールホワイト | TMB-PKK90 (PW) | 1 | 19,500 | 19,500 |
| 11 | コンロ前パネル(リビング側) | マルチ収納対面用、扉同色 | TMB-PKL90 (CT) | 1 | 28,500 | 28,500 |
| 12 | パネルモール | マルチ収納対面(OPセット・横化粧用)、ステンレス調 | TMB-PKモールB(H)N | 1 | 700 | 700 |
| 13 | 収納ユニット | マルチ収納対面用(スリム) | TMC-S 165 | 1 | 37,500 | 37,500 |
| 14 | マルチ収納対面用カウンター | 人造大理石、グラントホワイト | C-WB255KHL(V) | 1 | 47,000 | 47,000 |
| | 【ベースキャビネット小計】 | | | 23 | | 1,513,200 |
| 15 | レンジフード(本体) | シロッコファン、シルバー、加熱機器連動 | VRAT-902ARCR(V) | 1 | 83,000 | 83,000 |
| | レンジフード用前面パネル | 扉同色 | VZP-90-655HN(CT) | 1 | 11,000 | 11,000 |
| 16 | レンジフード別売部品 | レンジフード横壁取付金具 | TMB-VRAS01カナガ | 1 | 11,300 | 11,300 |
| 17 | エンドパネル | 扉同色 | VEP-655HN(CT) | 1 | 10,500 | 10,500 |
| 18 | リモコン | | RHリモコン-2 | 1 | 2,000 | 2,000 |
| 19 | エンドパネル | マルチ収納対面用 | EP-TMB-88L(LCTH)-1 | 1 | 53,000 | 53,000 |
| 20 | 台輪スペーサー | | P-DS105 -3 | 1 | | |
| 21 | 台輪スペーサー | | P-DS073 -3 | 1 | | |
| 22 | 台輪スペーサー | | P-DS045 -3 | 1 | | |

御名前 熊本-天草SR SK5

様

| | | | | | |
|------|----------|-------|------------------|-----|------------|
| 現場番号 | C2830952 | プラン番号 | 9404C-2311-0152T | 作成日 | 2023/11/26 |
|------|----------|-------|------------------|-----|------------|

御見積明細 キッチン

| NO | 商品名 | 仕様 | 品番 | 数量 | 単価 | 金額 |
|--------|------------------|-----------------|------------------|----|-------|------------|
| 23 | どこでもラック | フキン掛け(上面取付タイプ) | MGSK ウエフキンカケ (W | 1 | 2,500 | 2,500 |
| 24 | どこでもラック | フリーラック | MGSK フリーラック (W | 2 | 1,700 | 3,400 |
| 25 | どこでもラック(スクエアタイプ) | マルチラック、ホワイト | MGSK コモノレ (W | 1 | 1,700 | 1,700 |
| 26 | どこでもラック(スクエアタイプ) | 小物置きL+フック、ホワイト | MGSK コモノフックL (W | 1 | 3,900 | 3,900 |
| 27 | どこでもラック(スクエアタイプ) | タオルハンガーL、ホワイト | MGSK タオルハンガーL (W | 1 | 2,500 | 2,500 |
| | どこでもラック(スクエアタイプ) | タブレット立て | MGAK タブレットトレイ (W | 2 | 500 | 1,000 |
| 28 | どこでもラック(スクエアタイプ) | ペーパーホルダー | MGSK ペーパーホルダー(W | 1 | 1,700 | 1,700 |
| 29 | 間仕切り名人 | Tタイプ、間口45・60cm用 | MGマジキリP TT 1 | 3 | 3,900 | 11,700 |
| 30 | 間仕切り名人 | Tタイプ、かくせるラック併設用 | MGマジキリP TC 1 | 1 | 3,900 | 3,900 |
| 31 | スパイストレイ | | スパイストレイ | 2 | 3,000 | 6,000 |
| 32 | まな板 | 家事らくシンク用 | マナイタVAE | 1 | 8,500 | 8,500 |
| 33 | 水切り | 家事らくシンク用 | ミスキリVAE | 1 | 9,000 | 9,000 |
| 34 | 水切りプレート | 家事らくシンク用 | ミスキリプレートVAE | 1 | 6,000 | 6,000 |
| 35 | コンセント | マルチ収納対面用 | TMBコンセントボックス | 1 | 3,500 | 3,500 |
| 36 | 前台輪カバー | | P-DC105 -8(W) | 1 | 4,000 | 4,000 |
| 37 | 前台輪カバー | | P-DC073 -8(W) | 1 | 3,500 | 3,500 |
| 38 | 前台輪カバー | | P-DC045 -8(W) | 1 | 3,000 | 3,000 |
| 39 | 施工部材 | | シリコン(クリア2) | 1 | 1,000 | 1,000 |
| 40 | 施工部材 | | シリコン(ホワイト2) | 1 | 1,000 | 1,000 |
| キッチン合計 | | | | 56 | | ¥1,761,800 |

御見積明細 周辺収納

| NO | 商品名 | 仕様 | 品番 | 数量 | 単価 | 金額 |
|----|-----------------|-----------------------|------------------------|----|---------|---------|
| 41 | 調理台キャビネット | 奥行45cm、ハイカウンター、4段引出 | F-HHSL075M-5(LCTHNW | 1 | 144,000 | 144,000 |
| 42 | 家電収納ユニットキャビネット | 奥行45cm、スライド(2段引出し) | F-HXSL090 -5(LCTHNW | 1 | 134,000 | 134,000 |
| 43 | トールユニット上台 | スタイリッシュタイプ | O-UFBLL090 -P(L)FHWW-1 | 1 | 93,000 | 93,000 |
| 44 | トールユニット下台 | 奥行45cm、開き扉(2段内引出)タイプ | O-DLTL090 -5(LCTHNW | 1 | 126,500 | 126,500 |
| 45 | カウンターユニット用カウンター | 奥行45cm、人造大理石、グランドホワイト | C-WP165NU (V) | 1 | 70,000 | 70,000 |
| 46 | 見切り対応フィラー | トールユニット用、ホワイト | ミキリール10(WK) | 1 | 1,000 | 1,000 |
| 47 | エンドパネル | スタイリッシュタイプ用 | EP-OUF (LCTHN | 1 | 17,500 | 17,500 |
| 48 | エンドパネル | 奥行45cmハイカウンター用 | EP-NIG-85 (LCTHN | 2 | 16,500 | 33,000 |

御名前 熊本-天草SR SK5

様

| | | | | | |
|------|----------|-------|------------------|-----|------------|
| 現場番号 | C2830952 | プラン番号 | 9404C-2311-0152T | 作成日 | 2023/11/26 |
|------|----------|-------|------------------|-----|------------|

御見積明細 周辺収納

| NO | 商品名 | 仕様 | 品番 | 数量 | 単価 | 金額 |
|--------|------|----|-------------|----|-------|----------|
| 49 | 施工部材 | | シリコン(ホワイト2) | 1 | 1,000 | 1,000 |
| 周辺収納合計 | | | | 10 | | ¥620,000 |

御見積明細 キッチンパネル

| NO | 商品名 | 仕様 | 品番 | 数量 | 単価 | 金額 |
|-----------|-----------------|--------------------|------------------|----|--------|---------|
| 1 | ホーローキッチンパネルPタイプ | サイドパネル、パールホワイト | PZS-90 (PW) | 1 | 22,600 | 22,600 |
| 2 | KP用エッジセット | 樹脂製、ホワイト | KPエッジセットJ (MW)-2 | 1 | 2,800 | 2,800 |
| 3 | パネル施工キット | シリコン色(ホワイト) | パネルセコウキットS(W)-1 | 1 | 5,700 | 5,700 |
| 4 | ホーローキッチンパネルPタイプ | フロントパネル150、パールホワイト | PZFN-150 (PW) | 2 | 13,600 | 27,200 |
| キッチンパネル合計 | | | | 5 | | ¥58,300 |

| | | |
|-------|----|------------|
| 商品総合計 | 71 | ¥2,440,100 |
|-------|----|------------|

※ 御見積明細の価格には消費税は含まれておりません。別途消費税が必要となります。

《参考》別途 商品組付費

キッチン商品組付費 ¥182,000 (税込 ¥200,200)

キッチンパネル商品組付費 ¥37,000 (税込 ¥40,700)

※ 商品組付費は現場の状況により変動する事があります。又、給水・給湯・ガス・ダクト・電気等の接続工事は含まれておりません。

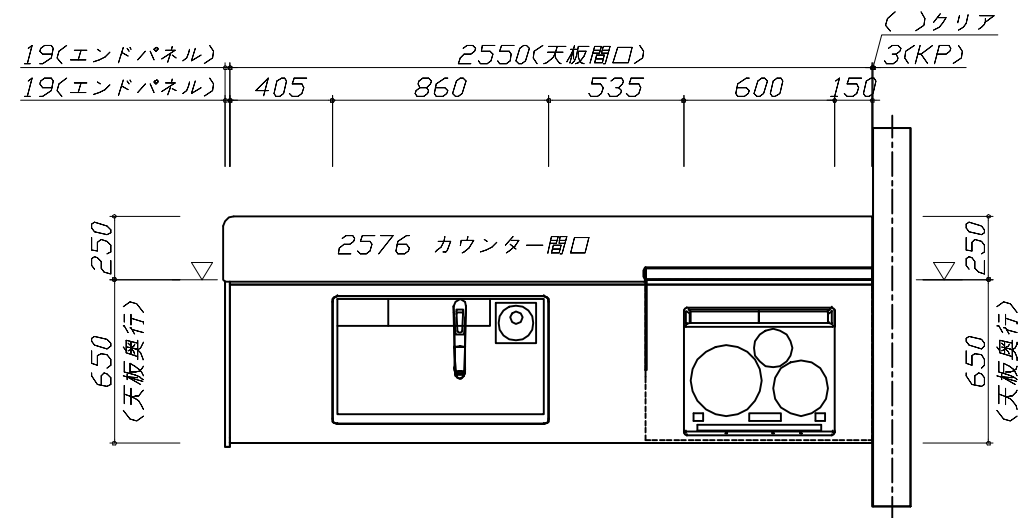
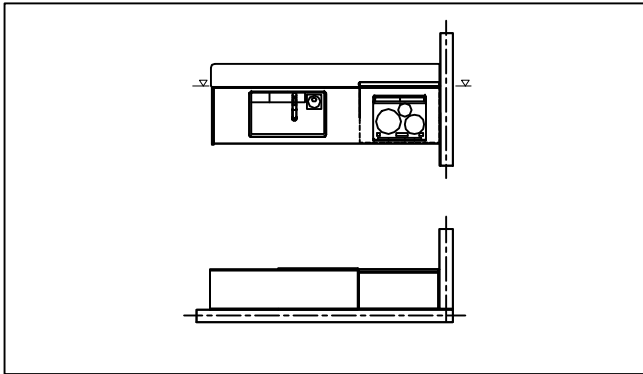
()内の価格は税込価格<税率10%>を表示しています。

■必ずご確認ください。

- ・天井高さ、吊戸棚・レンジフード取付高さをご確認ください。
- ・◀ ▶内寸法は参考寸法です。
- ・【●注】部：キャビネットがオープン仕様のため床面が見えますので、ご注意ください。

■表示記号について

- ・KP：キッチンパネル
- ・▽：設置基準線



Takara standard
タカラスタンダード株式会社

現場名称： 熊本-天草SR SK5様邸

現場番号： C2830952

天草営業所

ホーローシステムキッチン LEMURE レミュー

プラン番号： 9404C-2311-0152T

担当営業：

姿図 1

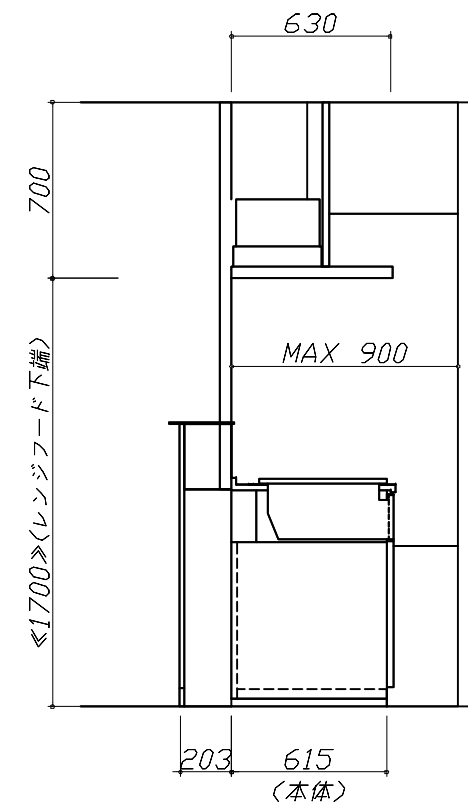
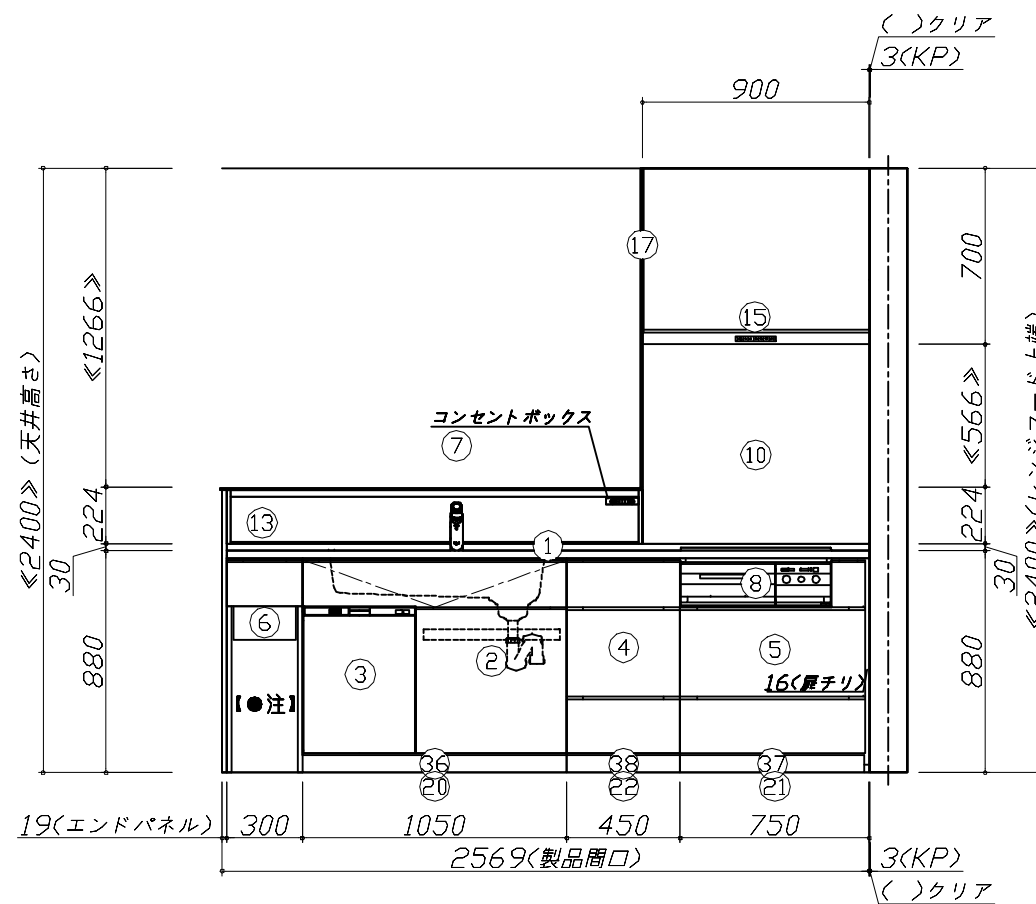
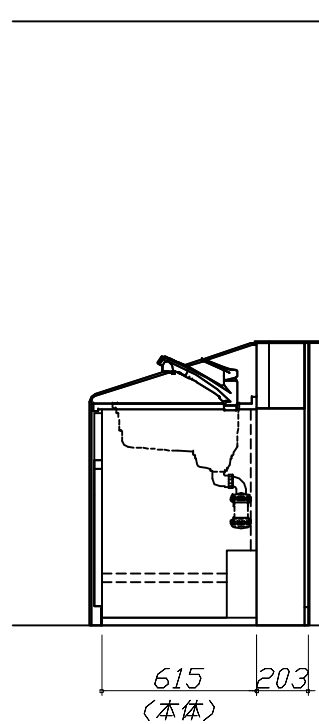
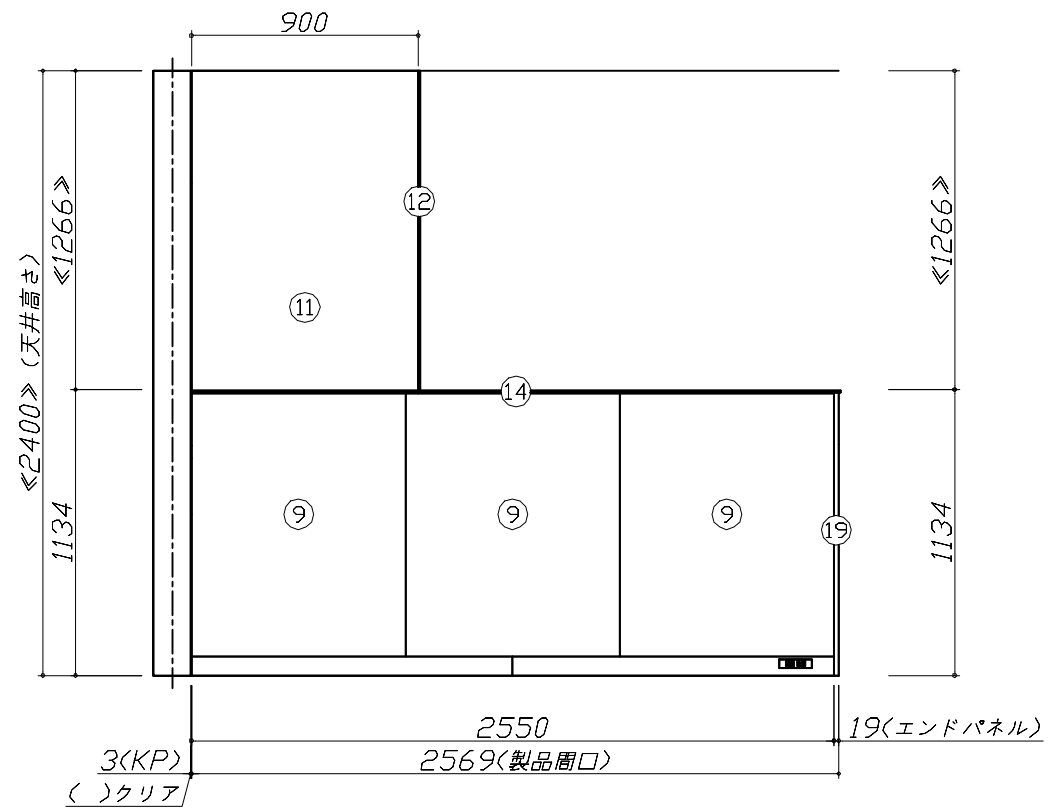
作成日： 2023年11月26日

担当アドバイザー：

縮尺： 1 / 30

縮尺：A3サイズ等倍

- 必ずご確認ください。
 - ・天井高さ、吊戸棚・レンジフード取付高さをご確認ください。
 - ・《 》内寸法は参考寸法です。
 - ・【●注】部：キャビネットがオープン仕様のため床面が見えますので、ご注意ください。
- 表示記号について
 - ・KP：キッチンパネル
 - ・▽：設置基準線



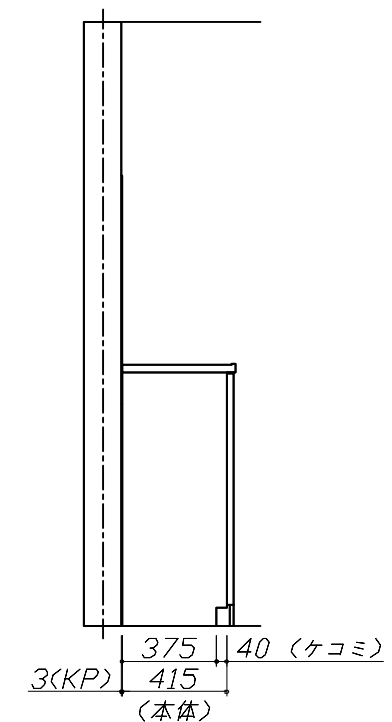
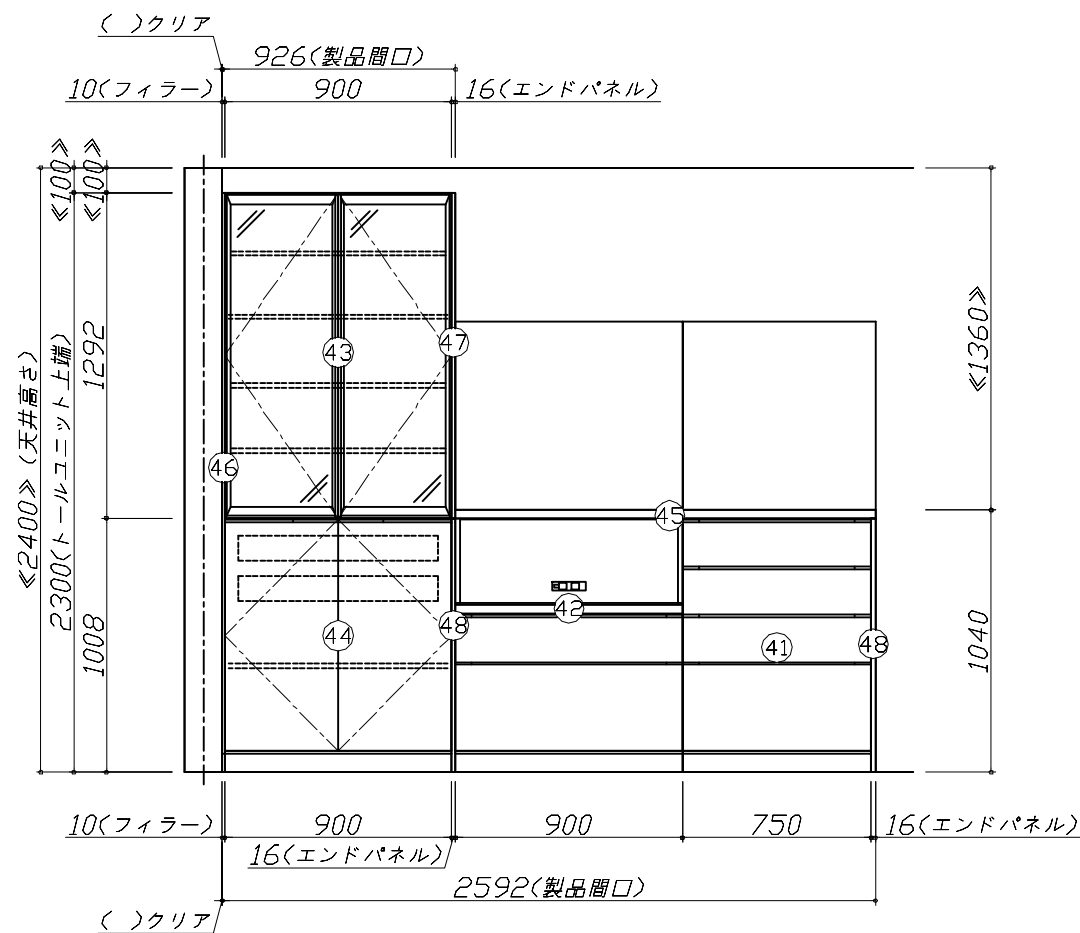
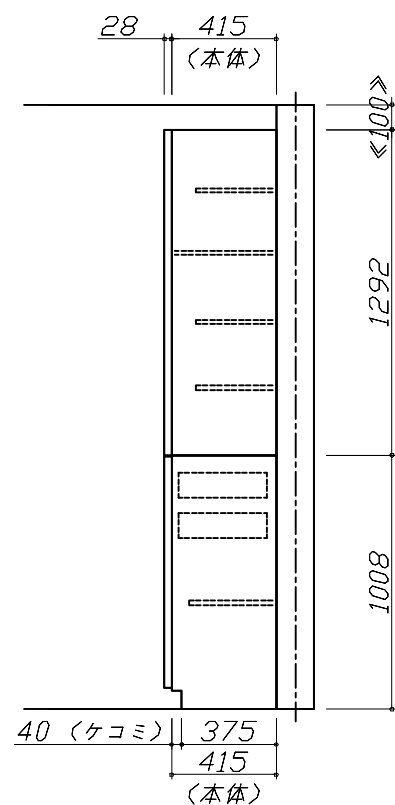
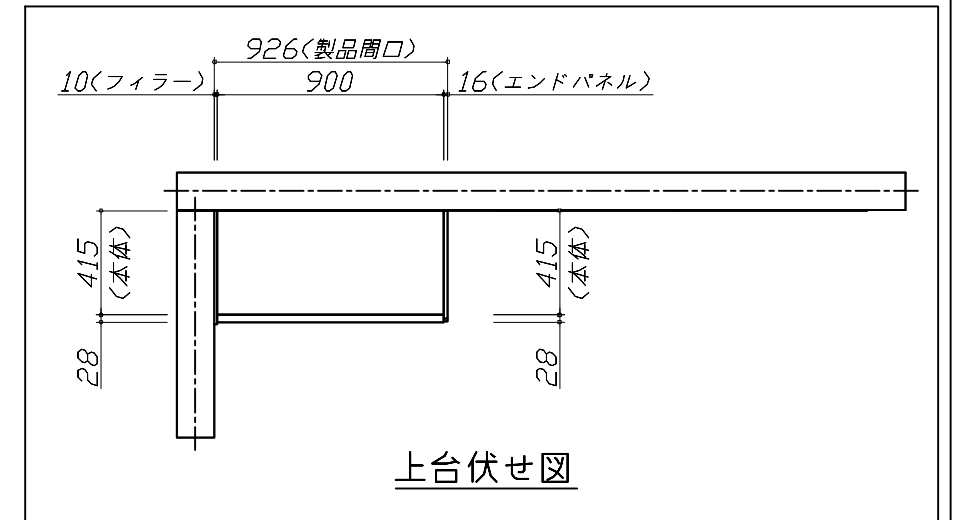
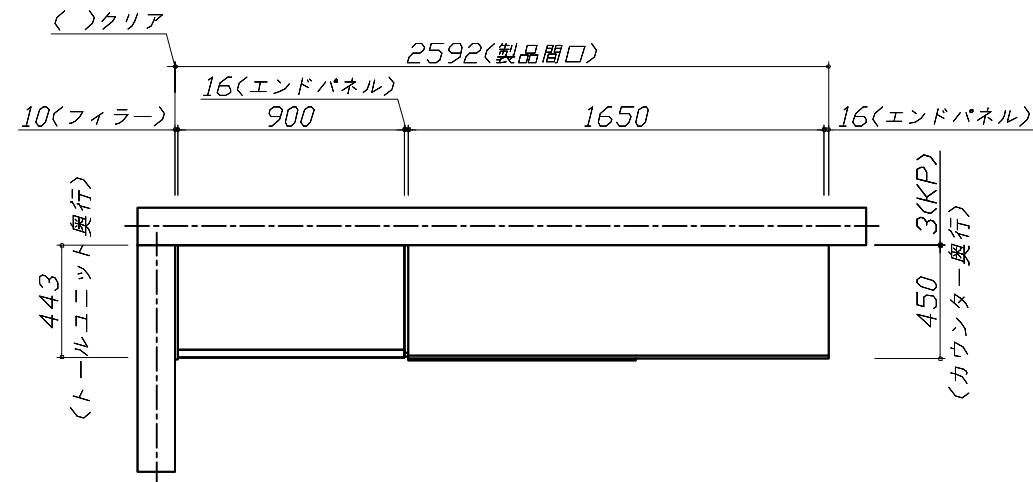
Takara standard
タカラスタンダード株式会社

現場名称： 熊本-天草SR SK5様邸
現場番号： C2830952
天草営業所

ホーローシステムキッチン LEMURE レミュー
プラン番号： 9404C-2311-0152T
担当営業：

姿図 2 縮尺： 1 / 30
作成日： 2023年11月26日
担当アドバイザー：

- 必ずご確認ください。
 - ・天井高さ、吊戸棚・レンジフード取付高さをご確認ください。
 - ・《 》内寸法は参考寸法です。
 - ・【●注】部：キャビネットがオープン仕様のため床面が見えますので、ご注意ください。
- 表示記号について
 - ・KP：キッチンパネル
 - ・▽：設置基準線



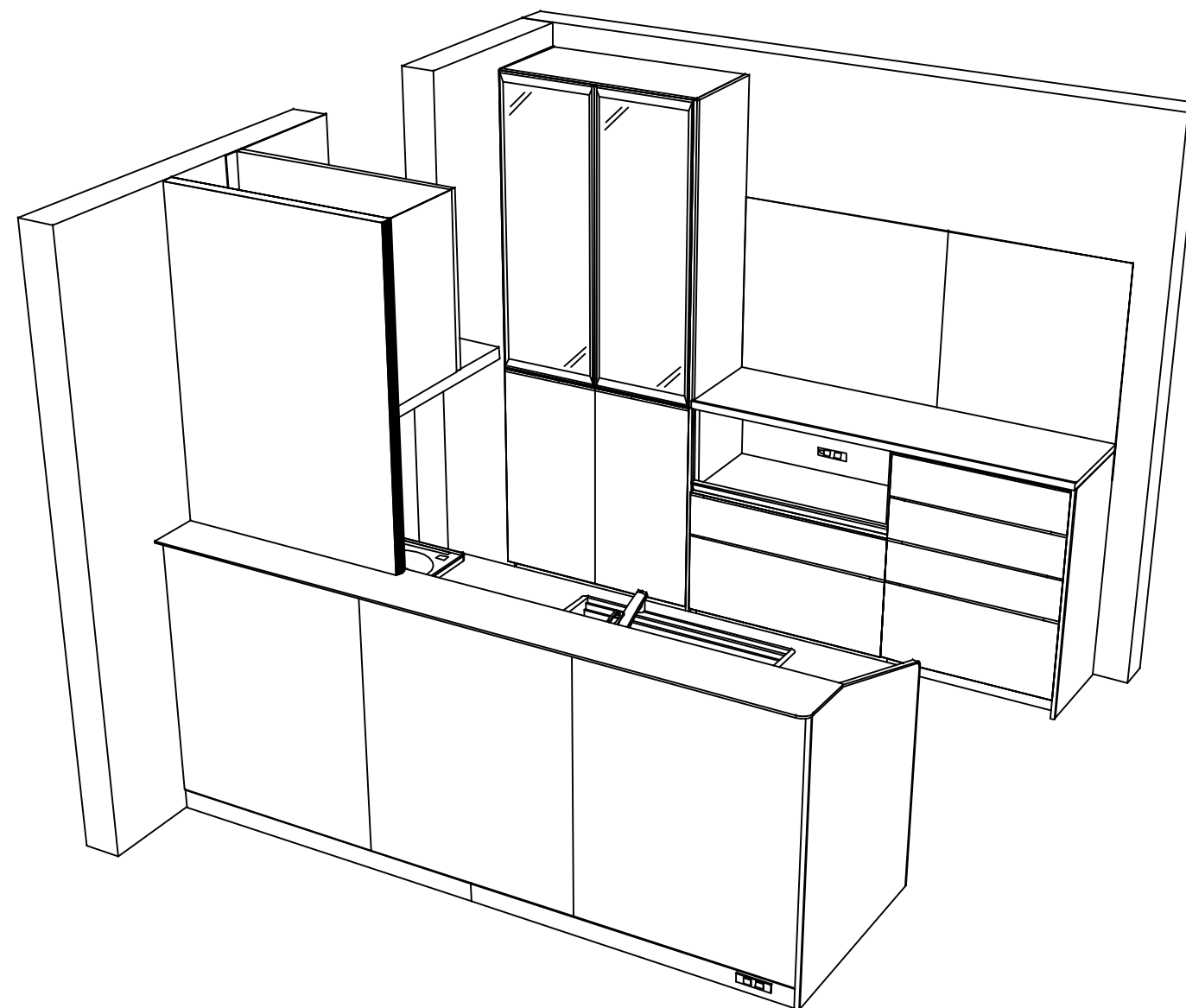
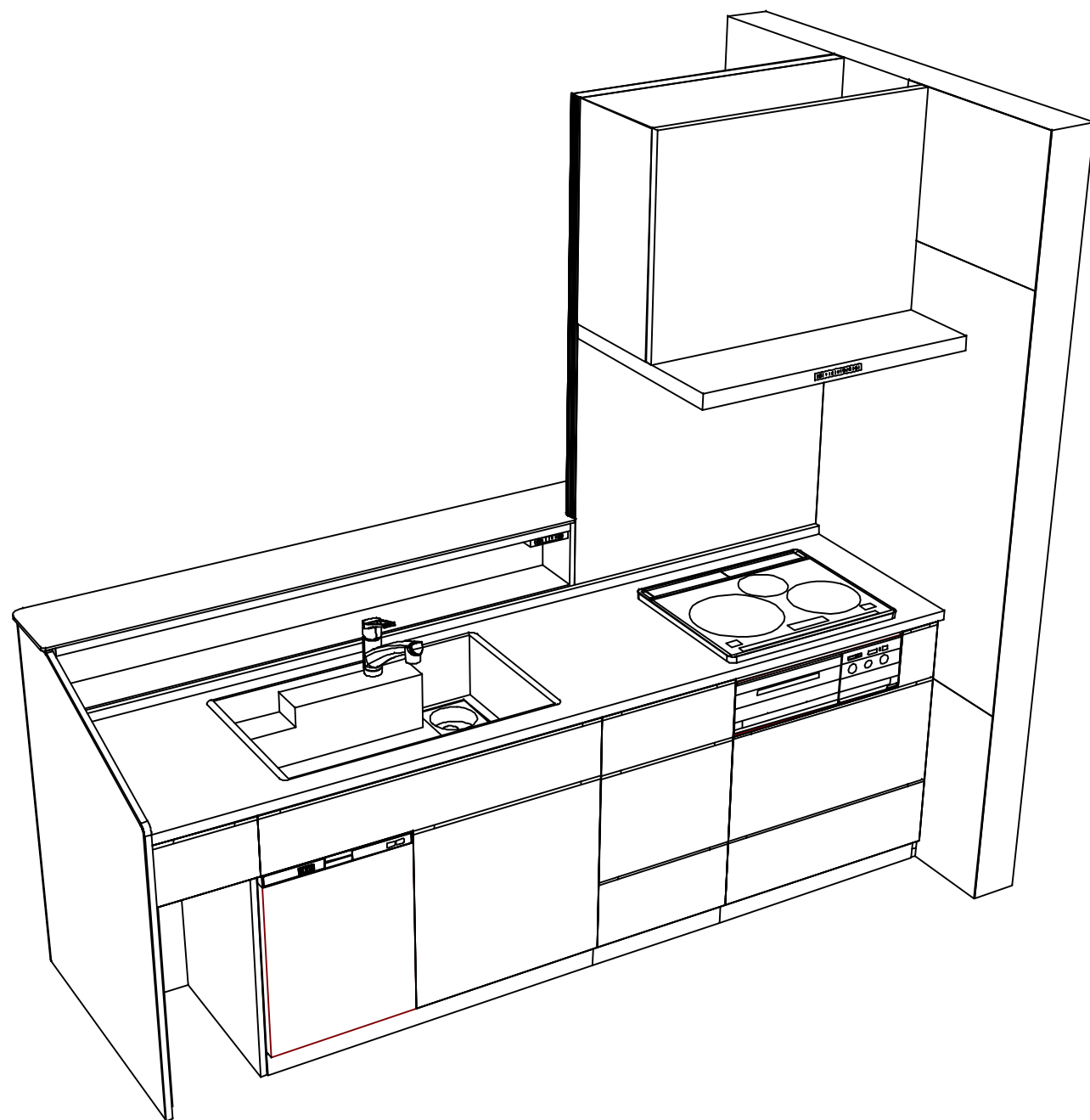
Takara standard
タカラスタンダード株式会社

現場名称： 熊本-天草SR SK5様邸
現場番号： C2830952
天草営業所

ホーローシステムキッチン LEMURE レミュー
プラン番号： 9404C-2311-0152T
担当営業：

姿図 3 縮尺： 1 / 30
作成日： 2023年11月26日
担当アドバイザー：

縮尺：A3サイズ等倍



Takara standard
 タカラスタンダード株式会社

現場名称： 熊本-天草SR SK5様邸
 現場番号： C2830952
 天草営業所

ホーローシステムキッチン LEMURE レミュー
 プラン番号： 9404C-2311-0152T
 担当営業：

姿図 4 縮尺： 1 / 30
 作成日： 2023年11月26日
 担当アドバイザー：

縮尺：A3サイズ等倍