

ホーローシステムキッチン 御見積書

御名前 北海道-旭川SR SK12 様

業者 様

商品名 LEMURE レミュー

作成日 2018年8月27日
プラン番号 1203E-1808-0264T
現場番号 A7405864

タカスタンダード株式会社
旭川営業所
北海道旭川市末広東1条6丁目
TEL 0166-54-9930 / FAX 0166-54-9932

旭川ショールーム
TEL 0166-54-9935 / FAX 0166-54-9941

商品
御見積金額 **¥1,472,500 (税込 ¥1,590,300)**

()内の価格は税込価格<税率8%>を表示しています。

(参考) 別途 商品組付費 ¥148,000 (税込 ¥159,840)

商品御見積金額には商品組付費は含まれておりません。
商品組付費は現場の状況により変動する事があります。
又、給水・給湯・ガス・ダクト・電気等の接続工事は含まれておりません。

担当営業	担当アドバイザー	プラン作成者
		吉川

備考

御見積仕様

(キッチン)

キッチン本体サイズ I型255cm

天板高さ 85cm

扉カラー シルキーウッドグレージュ

キッチンパネル なし

引手タイプ ホーローハンドル引手タイプ

ワークトップ材質 アクリル人造大理石(ハイグレード)

カラー レインクラウド

水栓 浄水器内蔵ハンドシャワー水栓

食器洗い乾燥機 シンク下設置間口45cmタイプ

加熱機器 60cmハイバ-ガラスコートトップガスコンロ

レンジ機器 なし

ガス種 13A

周波数 50Hz

御確認事項

商品の仕様・価格等につきましては予告なく変更する事がありますので、
カタログにて よく御確認下さるようお願い致します。

組立工事費には給水・給湯・ガス・ダクト・電気等の接続工事は含まれておりません。

この御見積書の有効期間は30日間です。

No.*

御名前 北海道-旭川SR SK12

様

現場番号	A7405864	プラン番号	1203E-1808-0264T	作成日	2018/8/27
------	----------	-------	------------------	-----	-----------

御見積明細 キッチン

NO	商品名	仕様	品番	数量	単価	金額
1	人造大理石ワークトップ(ハイグレード)	家事らくシンク(ホワイト)	KLカ255 TAL7	1	257,000	257,000
2	シンクキャビネット	スライド・シンク下食洗、フロントポケット	F-RRSM105PL5(LCT F	1	168,000	168,000
	食器洗い乾燥機用下飾り		シタガザリDWP45(LCT E	1	5,000	5,000
3	食器洗い乾燥機	引出し式(シルバー色)	EW-45V1ST	1	137,000	137,000
4	食器洗い乾燥機用前面パネル	扉同色	P-DWP45P (CT)	1	5,000	5,000
5	調理台キャビネット	スライド(3段引出、ホローインナーケース)	F-TFSM075V-5(LCT F	1	113,000	113,000
6	コンロ用キャビネット	足元スライド	F-KTVM075GR5(LCT F	1	111,500	111,500
7	浄水器内蔵ハンドシャワー水栓	エコタイプ、11物質除去	TJS-SP20EC	1	37,500	37,500
8	ガス加熱機器(ハイバ-ガラスコート)	両面焼き	TN70W60CB	1		
	ガス加熱機器(本体)	ブラック	TN70W60C 1213	1	95,500	95,500
	ガス加熱機器(トッププレート)	クリアパールライトベージュ	TN70-60TP-CB	1	22,000	22,000
9	コンロ前パネル(レンジフード側)	マルチ収納対面用	TMB-PKK90 (SW)	1	15,300	15,300
10	コンロ前パネル(リビング側)	マルチ収納対面用	TMB-PKL90 (CT)	1	24,500	24,500
11	パネルモール	マルチ収納対面(OPセット・横化粧用)	TMB-PKE-ルB	1	700	700
12	収納ユニット	マルチ収納対面用(スリム)	TMB-S 165 -2	1	31,500	31,500
13	カウンター下パネル	マルチ収納対面用	TMB-PCS165(CT)	1	15,000	15,000
14	カウンター下パネル	マルチ収納対面用	TMB-PCK90M(CT)	1	11,000	11,000
15	引戸本体	マルチ収納対面用	ヒキド TMB128(CT)-S	1	23,000	23,000
	引戸レールセット	マルチ収納対面用	レール TMB255(S)	1	25,000	25,000
16	引戸収納棚板のみ	マルチ収納対面用	TMB-タナ 128L5-(W)	1	14,500	14,500
17	引戸収納マグネット付	マルチ収納対面用	TMB-ラック128R5-(W)	1	14,500	14,500
18	マルチ収納対面用カウンター	人造大理石(ハイグレード)、レインクラウド	C-ルB255KML(K)	1	71,000	71,000
	【ベースキャビネット小計】			22		1,197,500
19	レンジフード(本体)	シロココファン	VRAT-901ADR(V)	1	64,000	64,000
	レンジフード用前面パネル	扉同色	VZP-90-655H(CT)	1	10,500	10,500
20	レンジフード別売部品	レンジフード横壁取付金具	TMB-VRAS01カナダ	1	9,500	9,500
21	エンドパネル		VEP-655H(CT)	1	9,000	9,000
22	見切り対応フィルター	下台用(足スラ用)	ミキリタ10X(WK)	1	700	700
23	見切り対応フィルター	対面用	ミキリTMB (W)	1	1,000	1,000
24	エンドパネル	マルチ収納対面用	EP-TMB-85L(LCT)	1	40,000	40,000
25	米ピツ	容量10kg	RP-510	1	3,000	3,000

御名前 北海道-旭川SR SK12

様

現場番号	A7405864	プラン番号	1203E-1808-0264T	作成日	2018/8/27
------	----------	-------	------------------	-----	-----------

御見積明細 キッチン

NO	商品名	仕様	品番	数量	単価	金額
26	どこでもラック	レードル掛け	MGSK レードルカ (W	1	1,700	1,700
27	どこでもラック	フキン掛け(上面取付タイプ)	MGSK ウィフキンカ (W	1	2,500	2,500
28	どこでもラック(アルミタイプ)	小物置き	MGD-KR(N)	3	5,000	15,000
29	どこでもラック(スクエアタイプ)	小物置きL + フック、ホワイト	MGSK コモノフックL (W	1	3,900	3,900
30	どこでもラック(スクエアタイプ)	タオルハンガー-L、ホワイト	MGSK タオルハンガー-L (W	1	2,500	2,500
31	どこでもラック(スクエアタイプ)	ペーパーホルダー	MGSK ペーパーホルダ(W	1	1,700	1,700
32	スパイスボックス		スパイスボックスT (W	1	1,200	1,200
33	間仕切り名人(デラックスタイプ)	ABタイプ、間口36cm用	MGマジキリアB360-520	2	12,500	25,000
34	間仕切り名人(デラックスタイプ)	APタイプ	MGマジキリアP030-470	1	2,400	2,400
35	間仕切り名人(デラックスタイプ)	ASタイプ	MGマジキリアS240-320	2	4,900	9,800
36	間仕切り名人(デラックスタイプ)	ASタイプ	MGマジキリアS240-520	2	4,900	9,800
37	かくせるホーローボックス	間口75cm用	ヒラウラHS-75N	1	6,900	6,900
38	水切りトレイ		ミズキリトレイ	1	3,900	3,900
39	スパイストレイ		スパイストレイ	1	2,500	2,500
40	調理プレート	家事らくシンク用	チョウリプレートVE	1	5,000	5,000
41	まな板	家事らくシンク用	マナイタVE	1	6,500	6,500
42	水切り	家事らくシンク用	ミズキリVE	1	7,500	7,500
43	水切りプレート	家事らくシンク用	ミズキリプレートVE	1	5,000	5,000
44	水切りネット	家事らくシンク用	ミズキリネットVE	1	3,500	3,500
45	コンセント	マルチ収納対面用	TMBコンセントボックス	1	3,500	3,500
46	天井幕板		P-TM140 (V)	1	4,000	4,000
47	前台輪カバー	扉・スライド用、グレー	P-D 180S85(G1)	1	7,000	7,000
48	足元引出し下飾り板	グレー	P-DX180S (G1)	1	6,500	6,500
キッチン合計				58		¥1,472,500

商品総合計

58

¥1,472,500

御見積明細の価格には消費税は含まれておりません。別途消費税が必要となります。

御名前 北海道-旭川SR SK12 様

現場番号	A7405864	プラン番号	1203E-1808-0264T	作成日	2018/8/27
------	----------	-------	------------------	-----	-----------

(参考) 別途 商品組付費

キッチン商品組付費

¥148,000 (税込 ¥159,840)

商品組付費は現場の状況により変動する事があります。又、給水・給湯・ガス・ダクト・電気等の接続工事は含まれておりません。

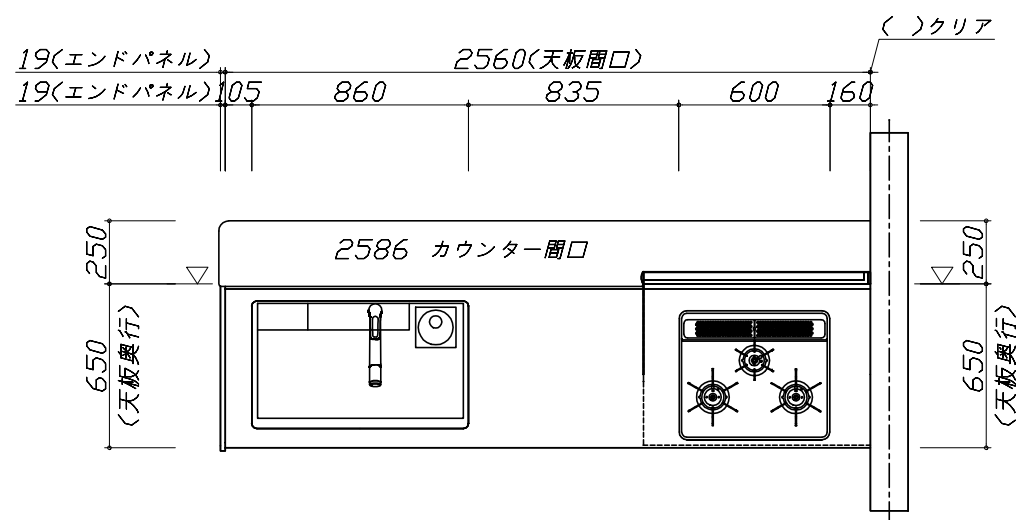
()内の価格は税込価格 < 税率8% > を表示しています。

■必ずご確認ください。

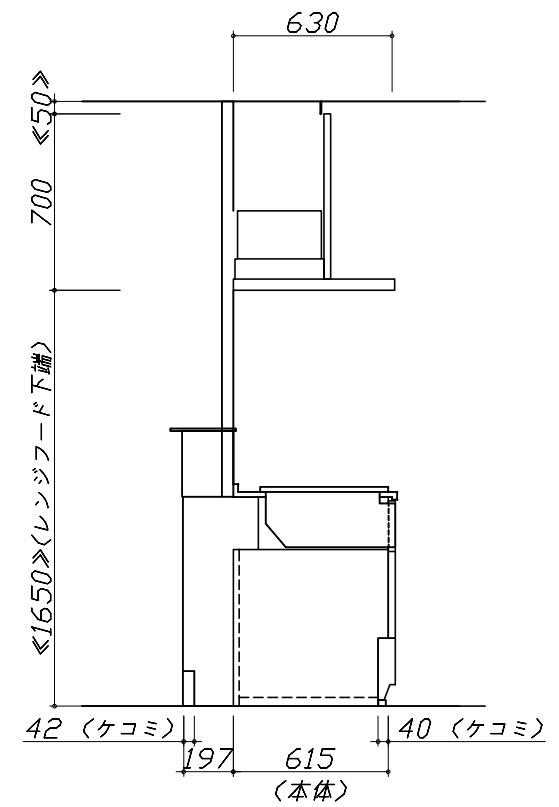
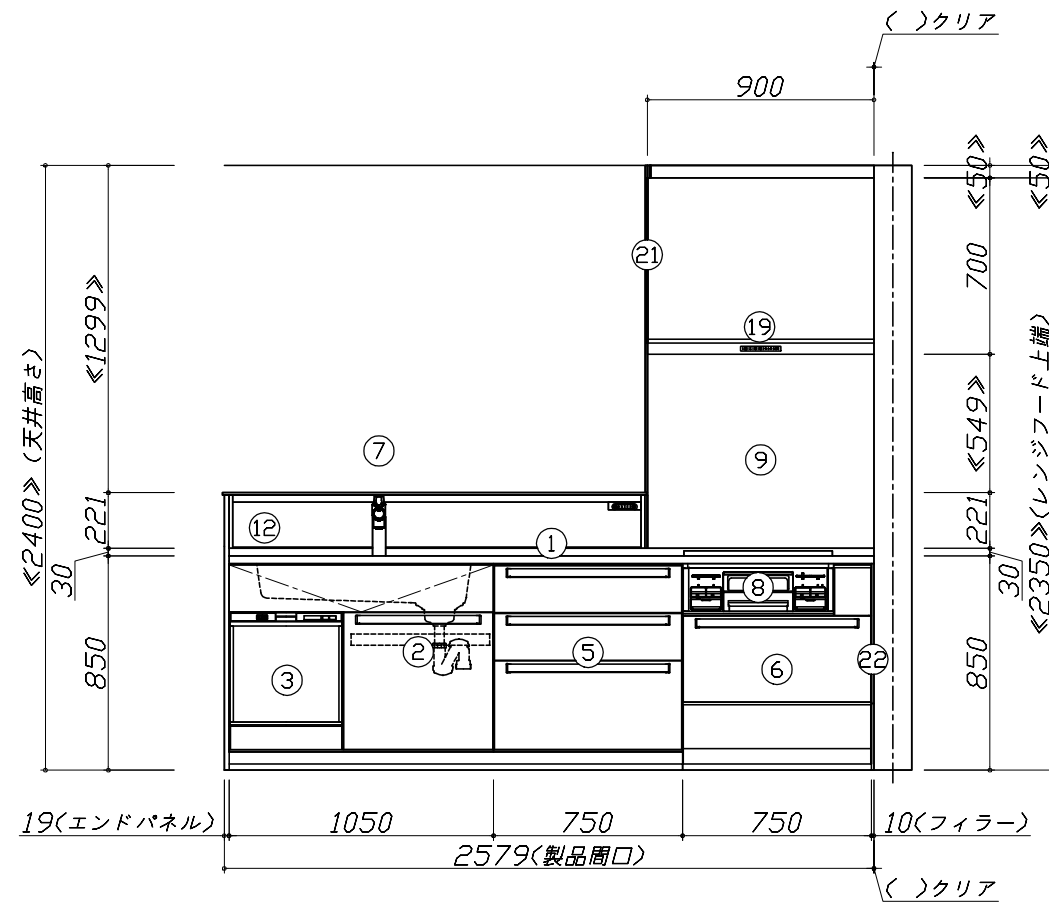
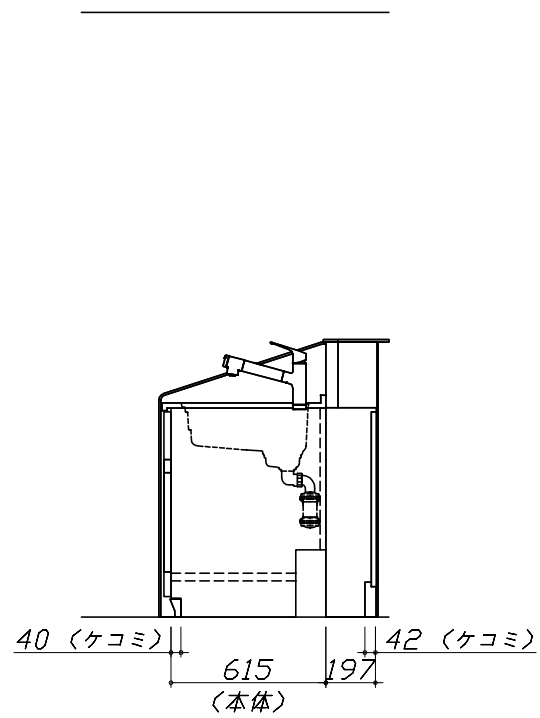
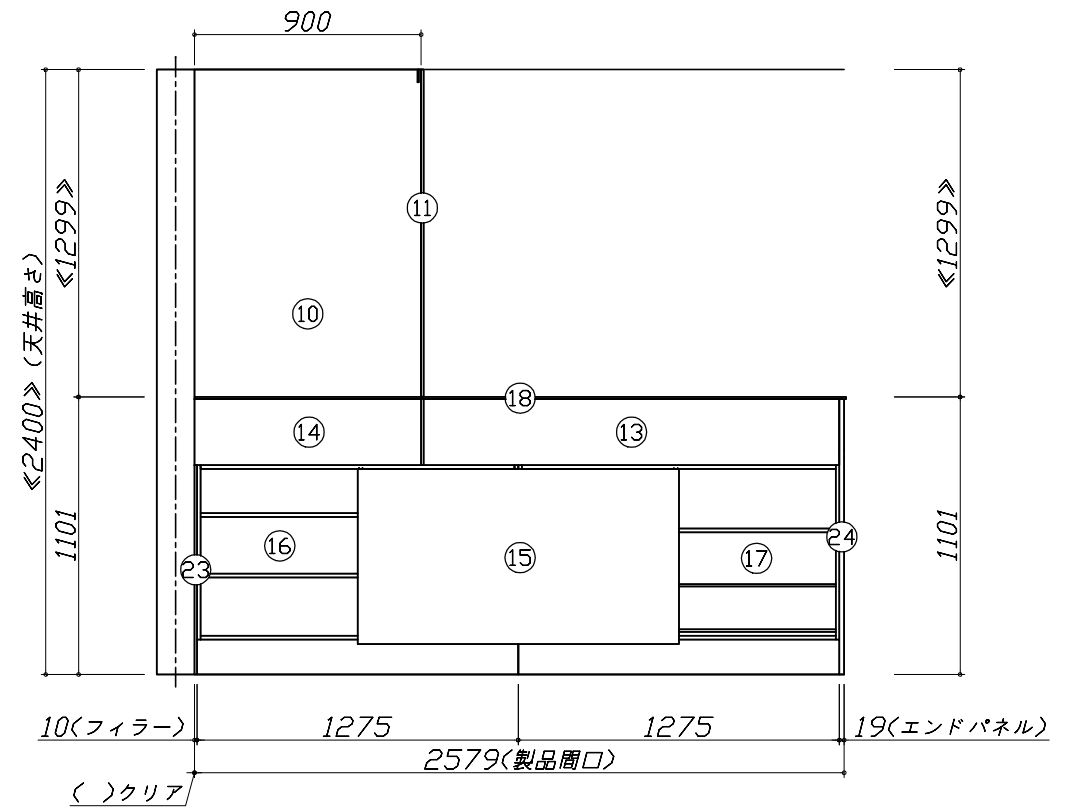
- ・天井高さ、吊戸棚・レンジフード取付高さをご確認ください。
- ・《 》内寸法は参考寸法です。

■表示記号について

- ・KP：キッチンパネル
- ・▽：設置基準線



- 必ずご確認ください。
 - ・天井高さ、吊戸棚・レンジフード取付高さをご確認ください。
 - ・《 》内寸法は参考寸法です。
- 表示記号について
 - ・KP：キッチンパネル
 - ・▽：設置基準線



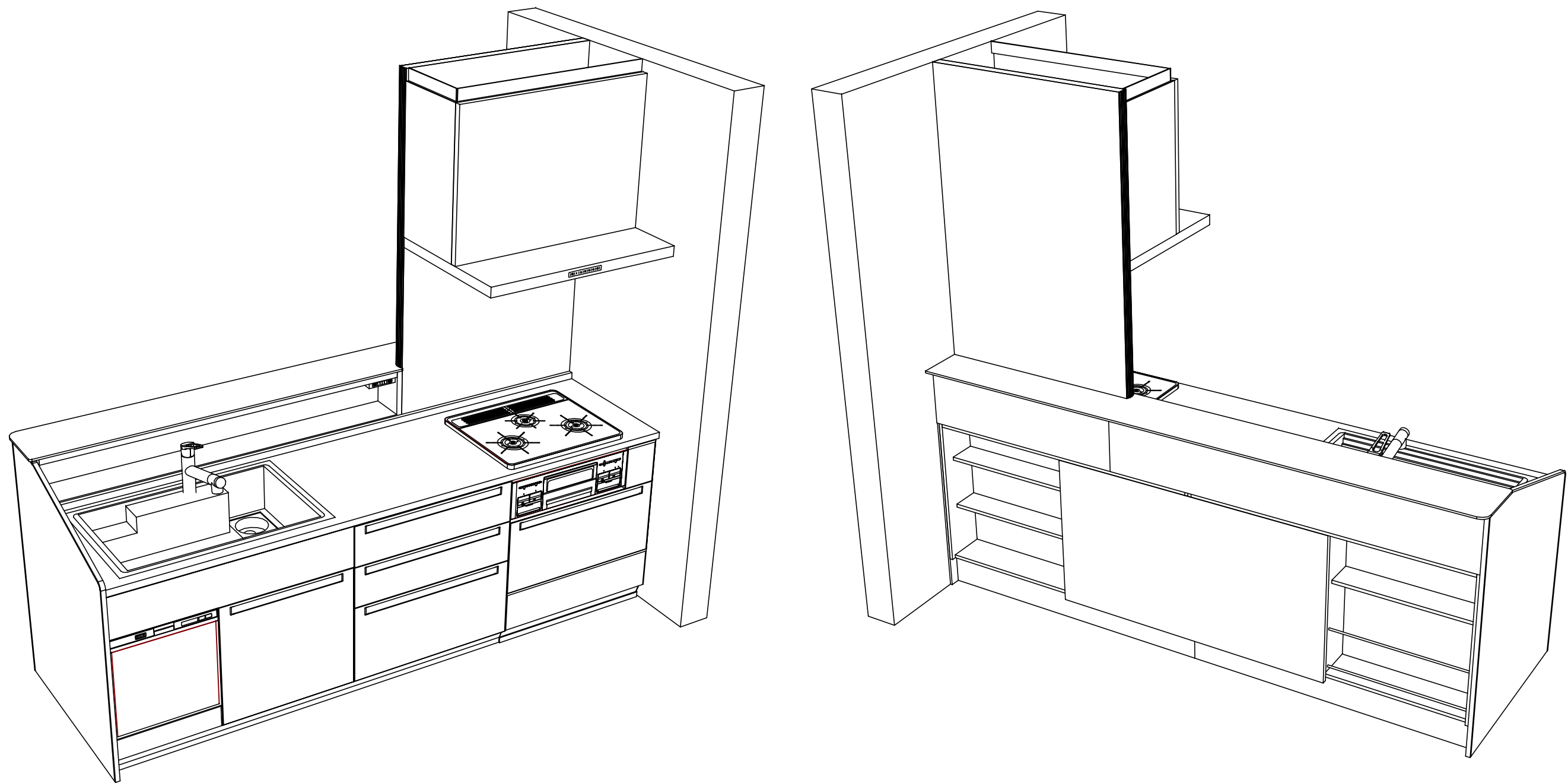
Takara standard
タカラスタンダード株式会社

現場名称： 北海道-旭川SR SK12様邸
現場番号： A7405864
旭川営業所

ホーローシステムキッチン LEMURE レミュー
プラン番号： 1203E-1808-0264T
担当営業：

姿図 2 縮尺： 1 / 30
作成日： 2018年8月27日
担当アドバイザー：

縮尺：A3サイズ等倍



Takara standard
 タカラスタンダード株式会社

現場名称： 北海道-旭川SR SK12様邸
 現場番号： A7405864
 旭川営業所

ホーローシステムキッチン LEMURE レミュー
 プラン番号： 1203E-1808-0264T
 担当営業 :

姿図 3
 縮尺： 1 / 30
 作成日： 2018年8月27日
 担当アドバイザー：

縮尺：A3サイズ等倍

■商品仕様概要

商品仕様	商品シリーズ	ホーローシステムキッチン LEMURE レミュー		
	タイプ	足元スライドタイプ		
	扉カラー	シルキーウッドグレージュ		
	引手種類	ホーロー引手タイプ		
	天板形状・開口	I型255cm		
		-		
	奥行	65cm		
	天板高さ	85cm		
	キッチンパネル	-		
	キッチンパネルカラー	なし		
見切り・エッジ材	-			

■商品仕様書（キッチン側）

品目	仕様			備考
天板	材質	アクリル人造大理石	色 レインクラウド	
	シンク	アクリル人造大理石シンク（家事らく）	色 ホワイト	
	部品	-		
		ミッドプレートVE		
		ミッドVE、ミッドプレートVE		
サイドVE				
下台	本体	ホーロー製	色 ホワイト	
	底板	ホーロー製		
	引出し	ホーロー製		
	レール・丁香	ソフトクローズレール		
	部品(標準)	フロントポケット、引出用サイドカバー、かくせるホーローボックス		
	部品(オプション)	-		
	設備仕様（下台）	水栓1	TJS-SP20EC	
水栓2		-		
食器洗い乾燥機		EW-45V1ST	色 シルバー	125V-15A・アース付コンセント
加熱機器(本体)		TN70W60CB	色 ブラック	
加熱機器(トッププレート)		ハイパーガラスコートトップ	色 クリアパールライトベージュ	
吊戸棚	加熱機器(レンジ)	-		
	本体	-		
	耐震ラッチ	-		
レンジフード	部品	-		
	品名	VRAT-901ADR(V)	色 シルバー	125V-15A(2芯コンセント)
	ファン仕様	シロッコファン（排気タイプ）		
	部品	-		
	部品	TMB-VRAS01ほか		
設備仕様（上台）	照明ユニット	-		
	アイラック	-		
	電動昇降吊戸棚	-		
	昇降棚	-		
エンドパネル	材質	-		
	材質	-		
	ホーロー製	色 シルキーウッドグレージュ		
天井幕板	品名	P-TM140 (V)	色 シナモンベージュ	

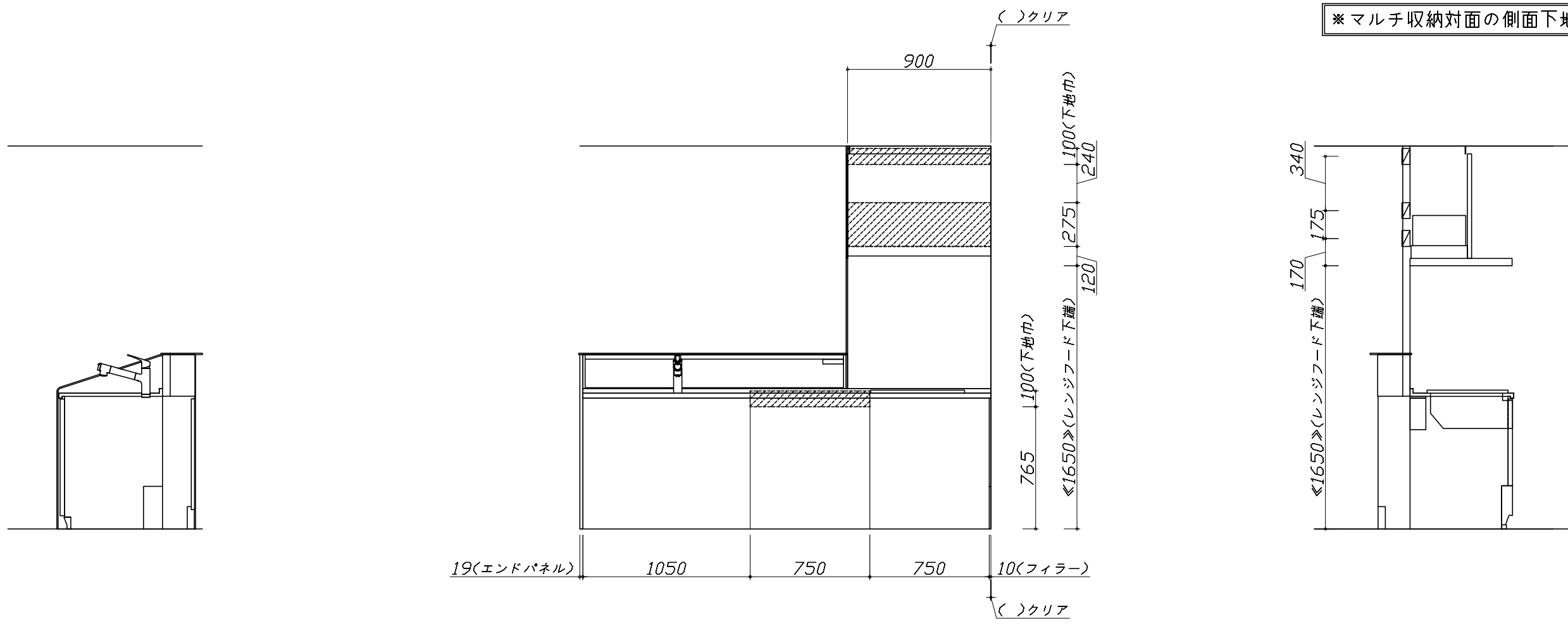
■商品仕様書（周辺収納側）

品目	仕様		備考
周辺仕様	周辺扉カラー	-	
	周辺引手タイプ	-	
	キッチンパネル	-	
ツールユニット	本体	-	
	底板	-	
	引出し	-	
	レール	-	
	丁香	-	
	耐震ラッチ	-	
カウンターユニット	部品	-	
	本体	-	
	底板	-	
家電収納	レール	-	
	丁香	-	
	本体	-	
周辺カウンター	部品	-	
	材質	-	
吊戸棚	本体	-	
	耐震ラッチ	-	
	部品	-	
設備仕様（上台）	アイラック	-	
エンドパネル	材質	-	
	材質	-	
天井幕板	品名	-	

- 必ずご確認ください。
 - ・天井高さ、吊戸棚・レンジフード取付高さをご確認ください。
 - ・《 》内寸法は参考寸法です。
- 設備図の見方、表示記号について
 - ・寸法はキッチンパネル厚みとクリア寸法を含んでいません。
 - ・KP：キッチンパネル

- 必ずお読みください
- 1)以下の工事・部材は別途ご用意ください。
 - ・周囲躯体、仕上げ、取付用下地工事
 - ・ダクト工事、壁面開口、屋外化粧カバー取付等
 - ・給排水配管、電気配線、ガス配管及び接続工事
- 2)本体の取付以外の関連工事は法的有資格者による工事が必要になります。
 - ・大工工事、電気工事、ガス配管工事、管工事、建具工事等
- 3)キッチンパネルを設置する壁面下地は
 プラスターボード仕上げをお願いします。

※マルチ収納対面の側面下地は詳細図参照



固定下地位置

固定下地位置

固定下地位置

Takara standard
 タカラスタンダード株式会社

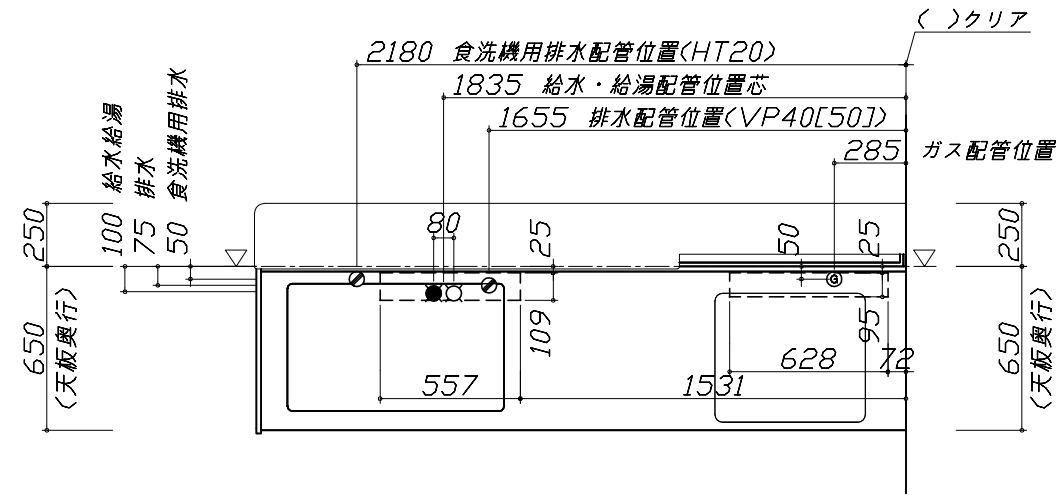
現場名称： 北海道-旭川SR SK12様邸	ホーローシステムキッチン LEMURE レミュー	下地図 1	縮尺： 1 / 30
現場番号： A7405864	プラン番号： 1203E-1808-0264T	作成日： 2018年8月27日	
旭川営業所	担当営業：	担当アドバイザー：	

- 必ずご確認ください。
 - ・天井高さ、吊戸棚・レンジフード取付高さをご確認ください。
 - ・《 》内寸法は参考寸法です。
- 設備図の見方、表示記号について
 - ・寸法はキッチンパネル厚みとクリア寸法を含んでいません。
 - ・KP：キッチンパネル
 - ・▽：設置基準線

■設備記号

記号	記号の意味	記号	記号の意味
○	給水位置	⊙	ガス配管位置
●	給湯位置	⊖	コンセント位置
⊘	排水位置	⊖E	アース付コンセント位置
⊙	電源位置	g	電源取出位置

□ : 点検口

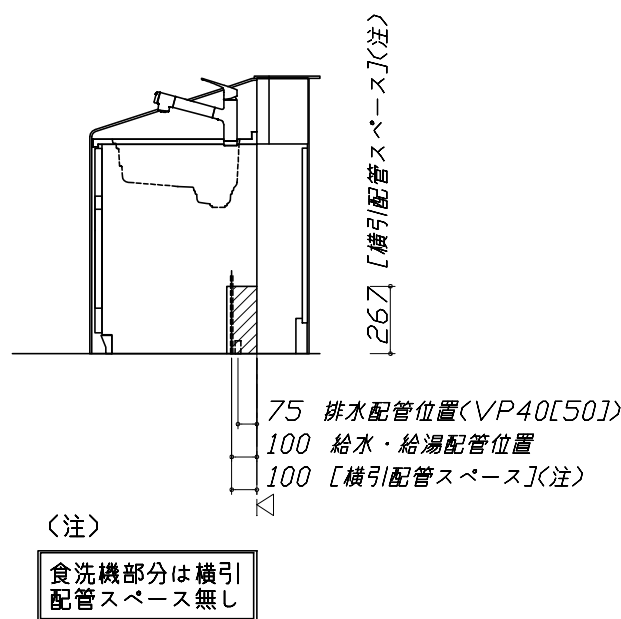
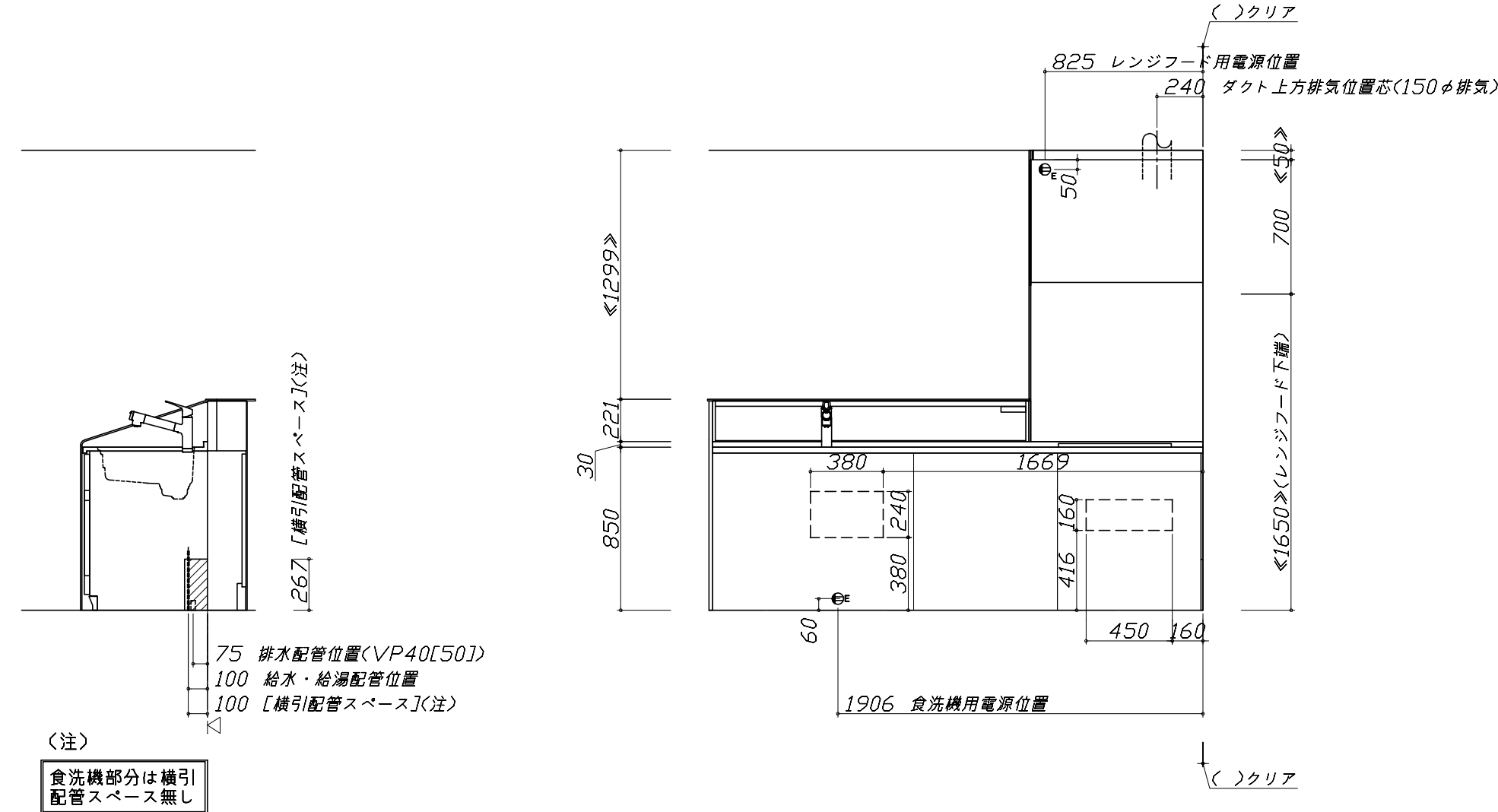
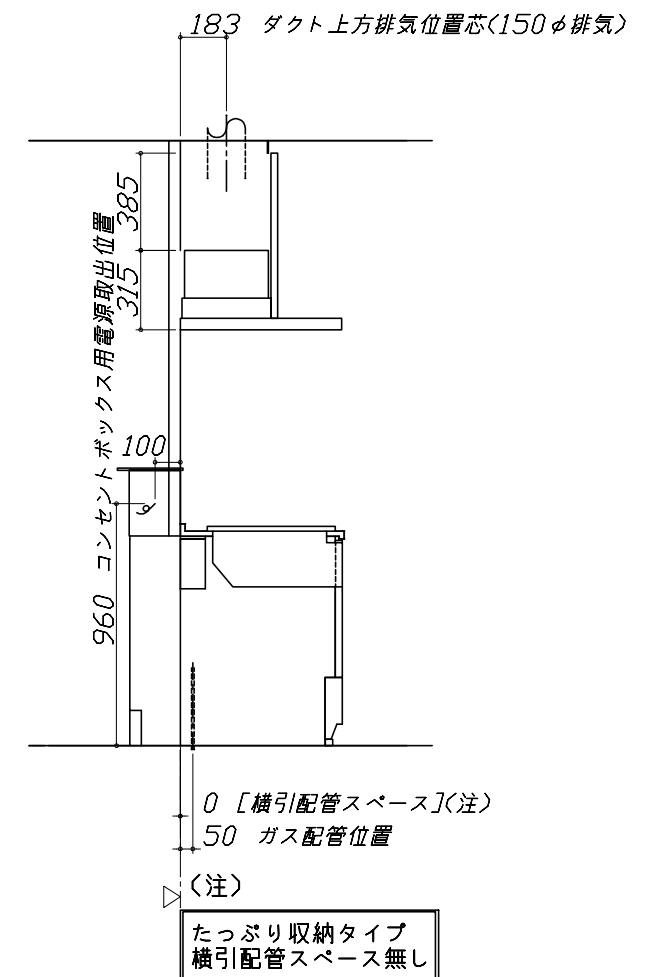


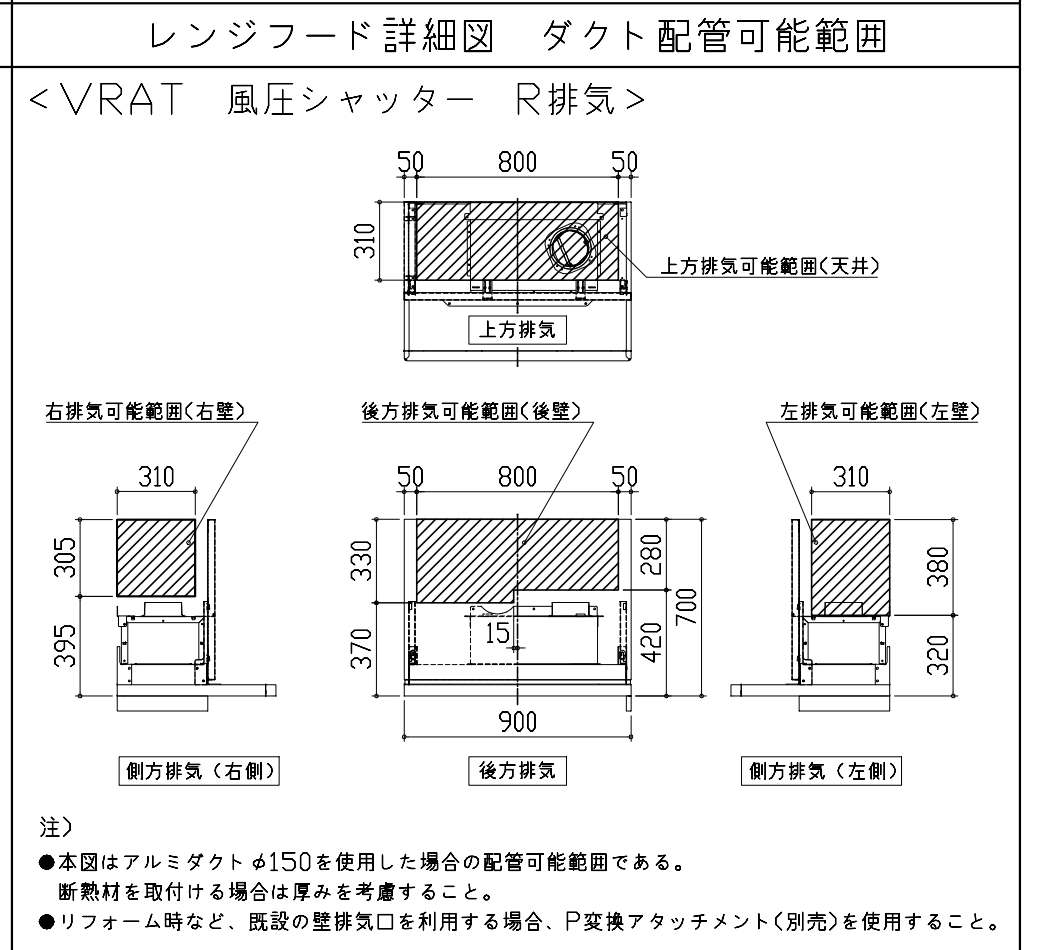
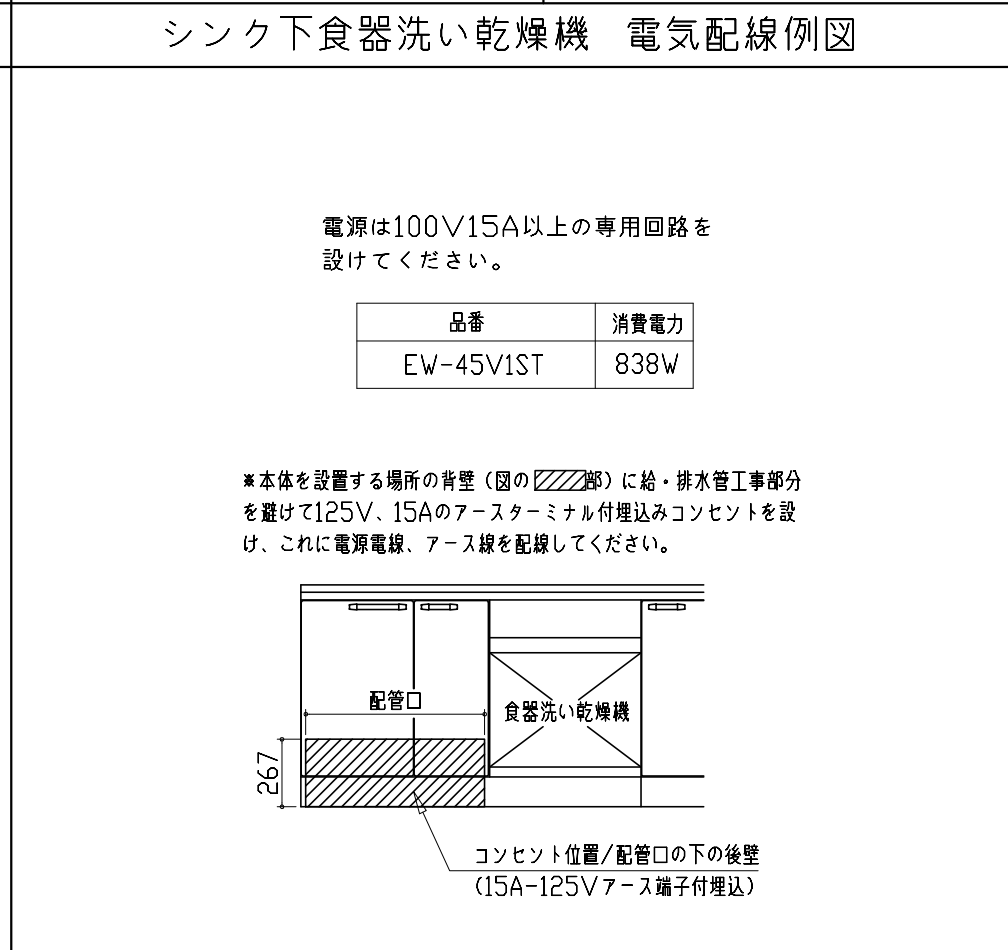
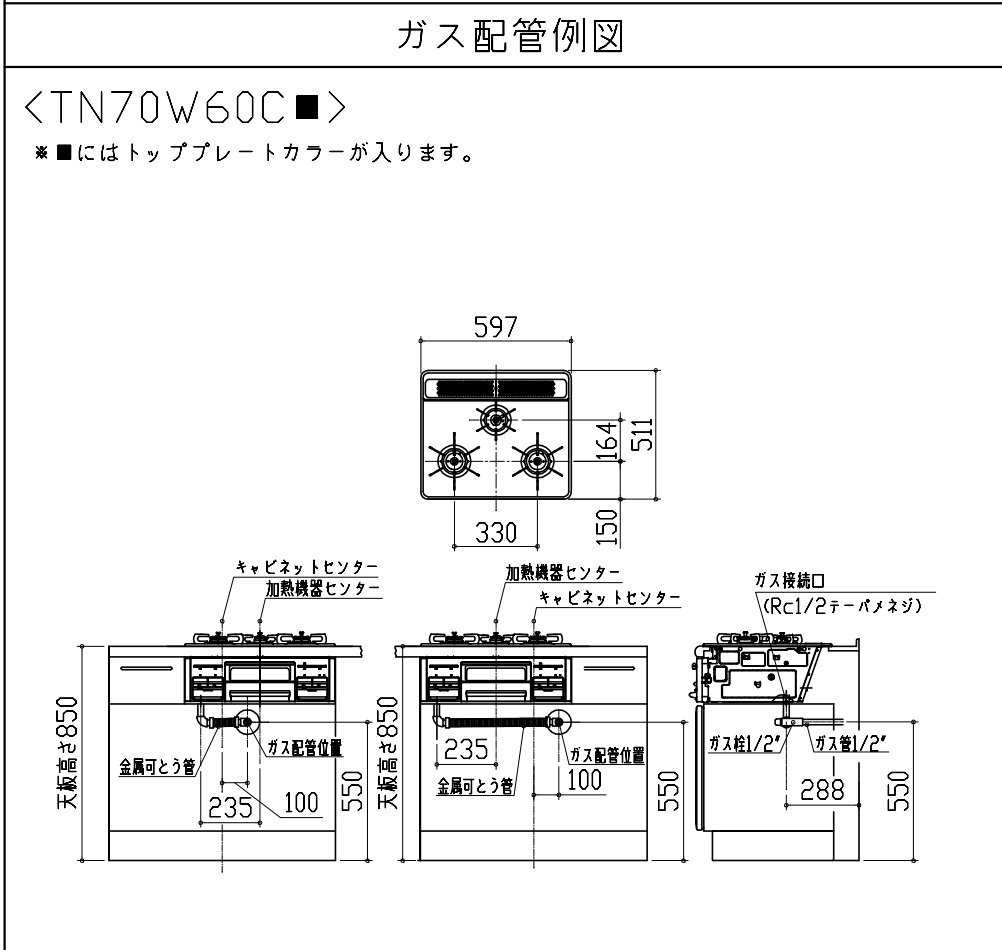
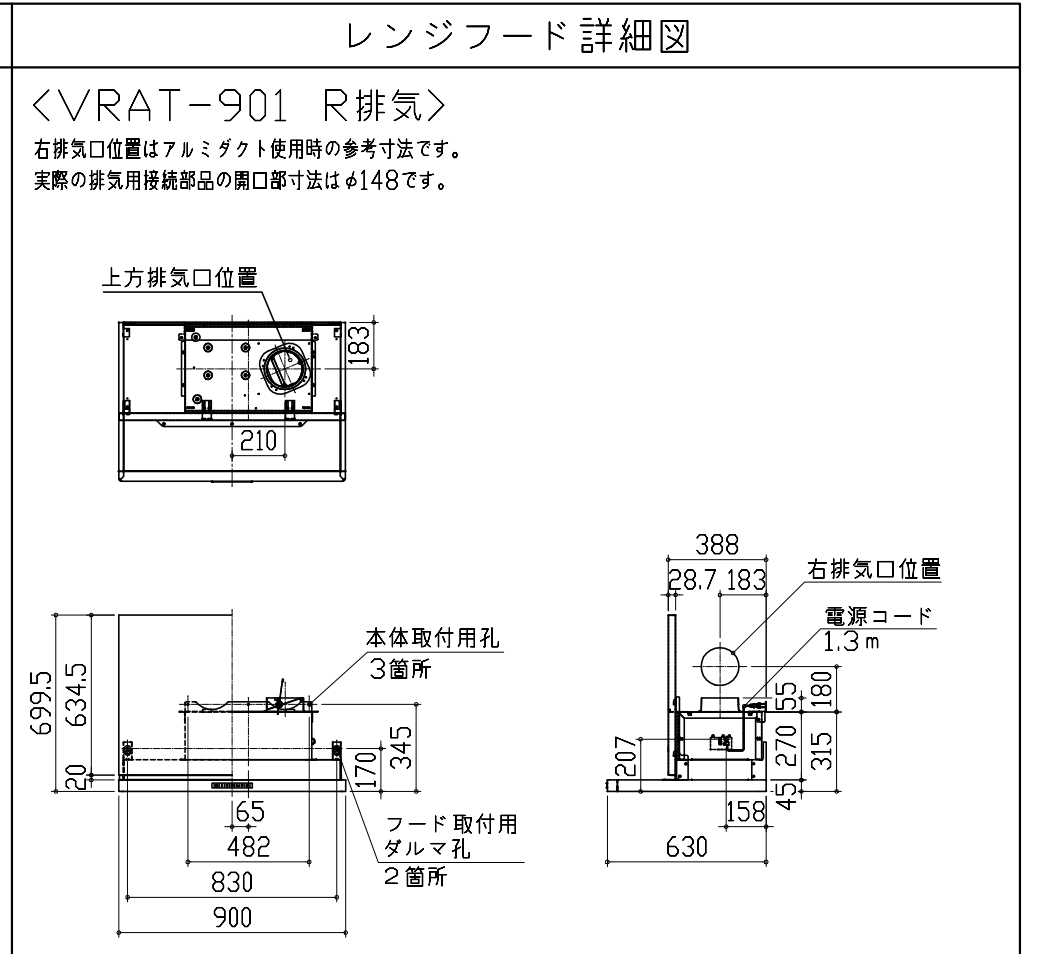
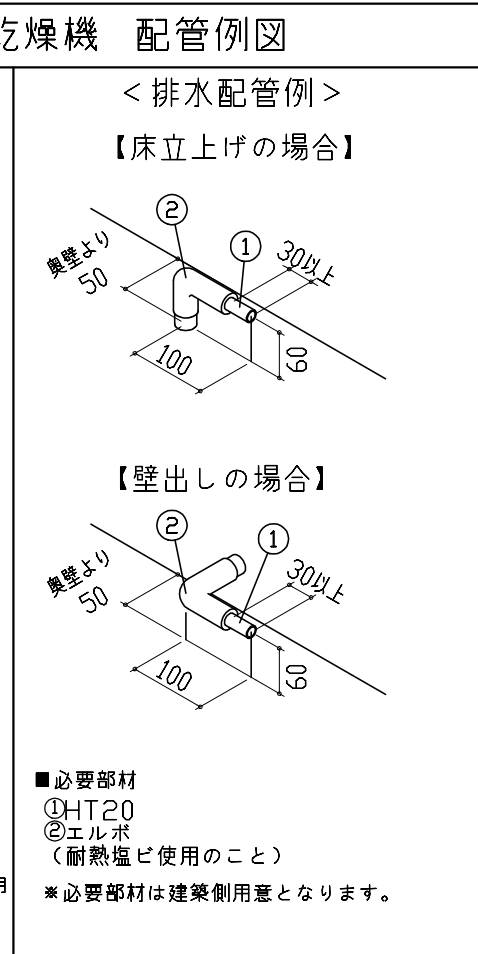
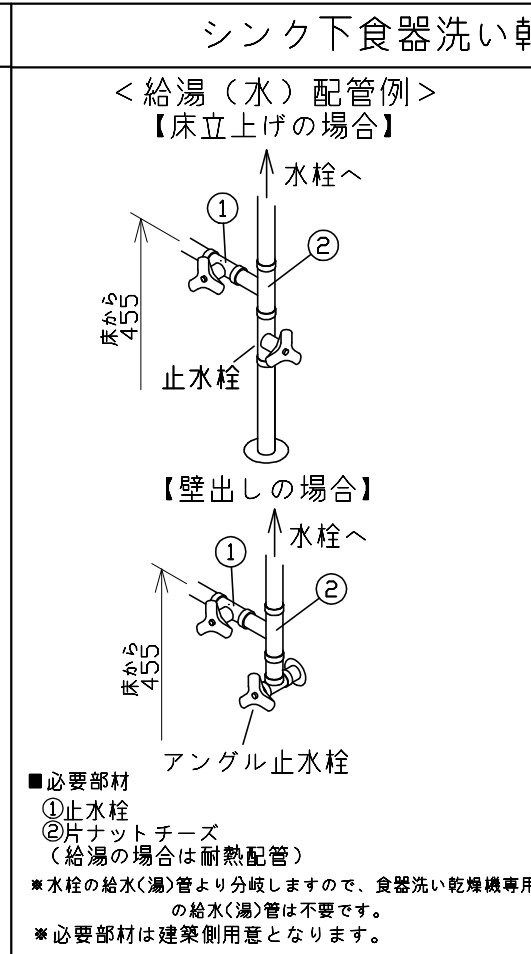
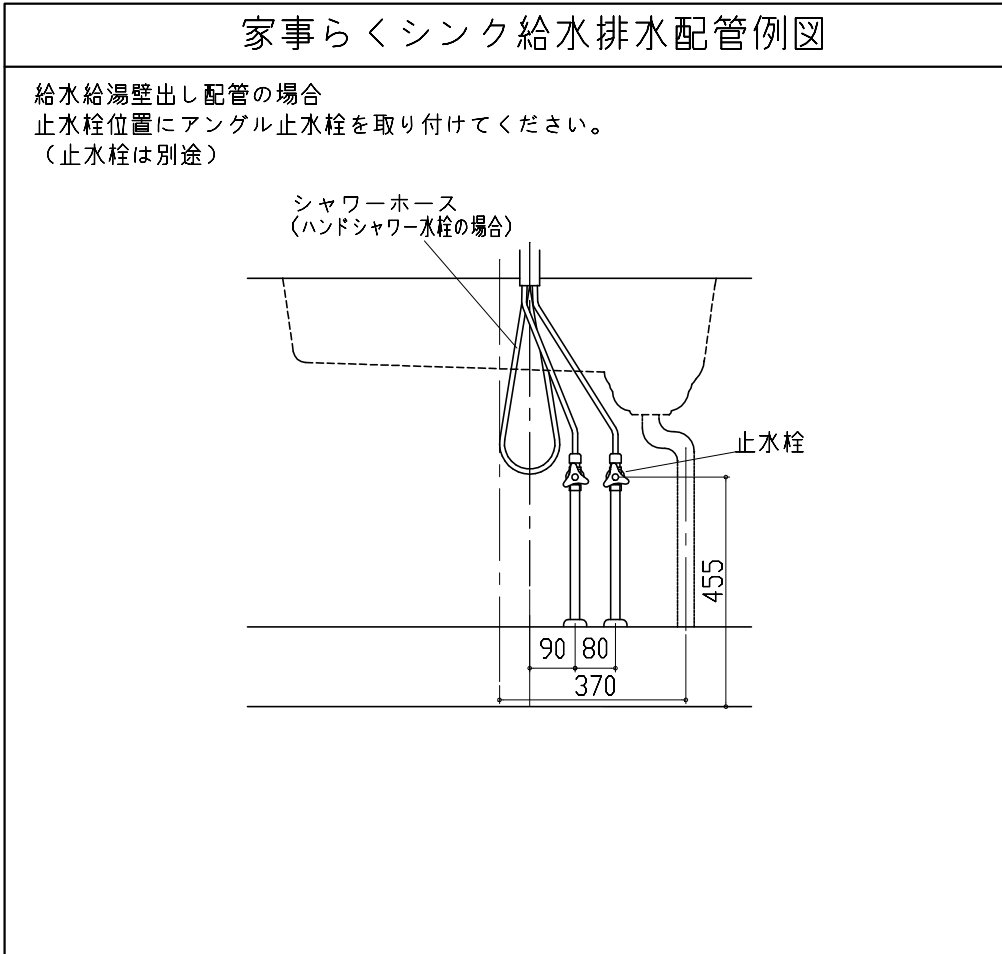
- 必ずお読みください
- 1)以下の工事・部材は別途ご用意ください。
 - ・周囲躯体、仕上げ、取付用下地工事
 - ・ダクト工事、壁面開口、屋外化粧カバー取付等
 - ・給排水配管、電気配線、ガス配管及び接続工事
- 2)本体の取付以外の関連工事は法的有資格者による工事が必要になります。
 - ・大工工事、電気工事、ガス配管工事、管工事、建具工事等

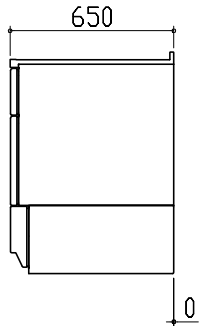
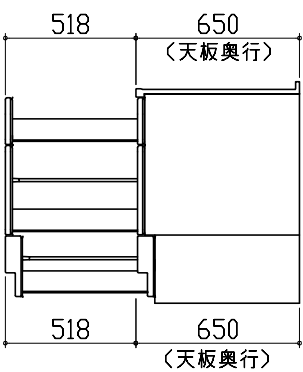
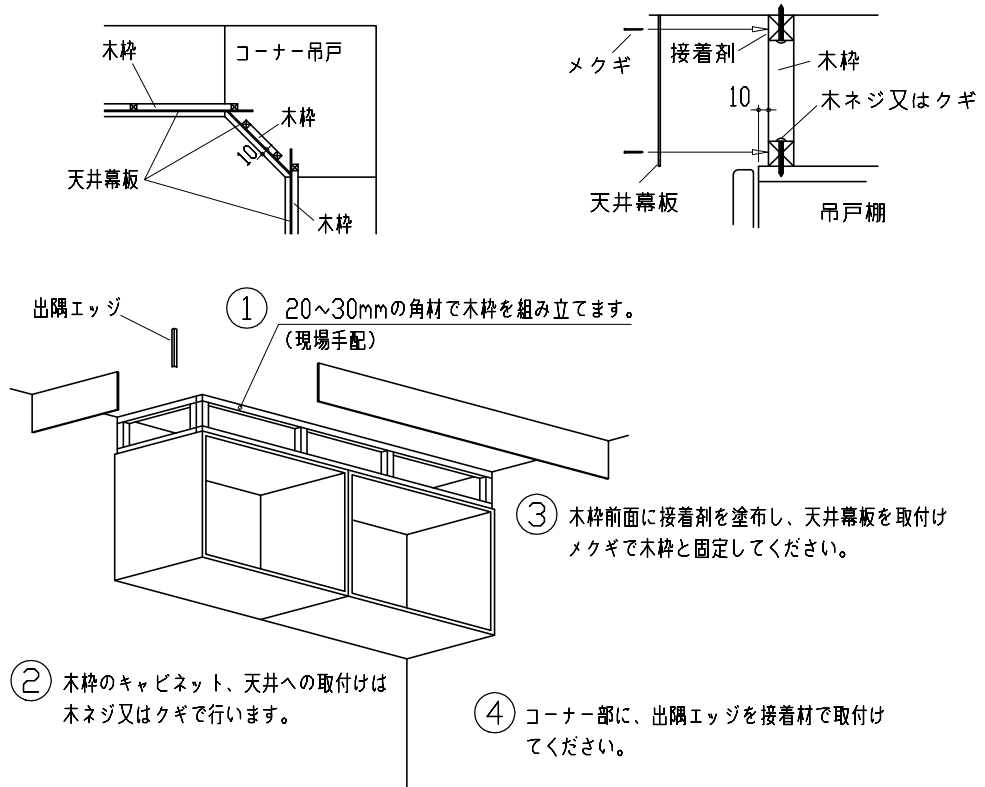
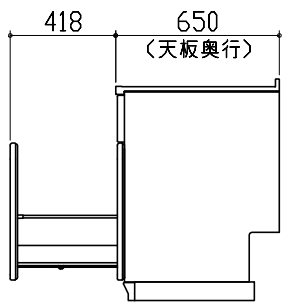
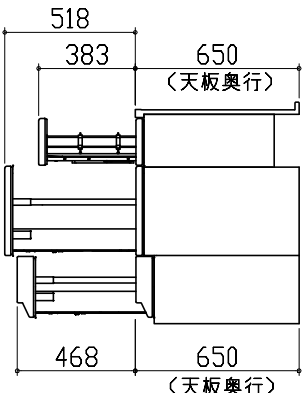
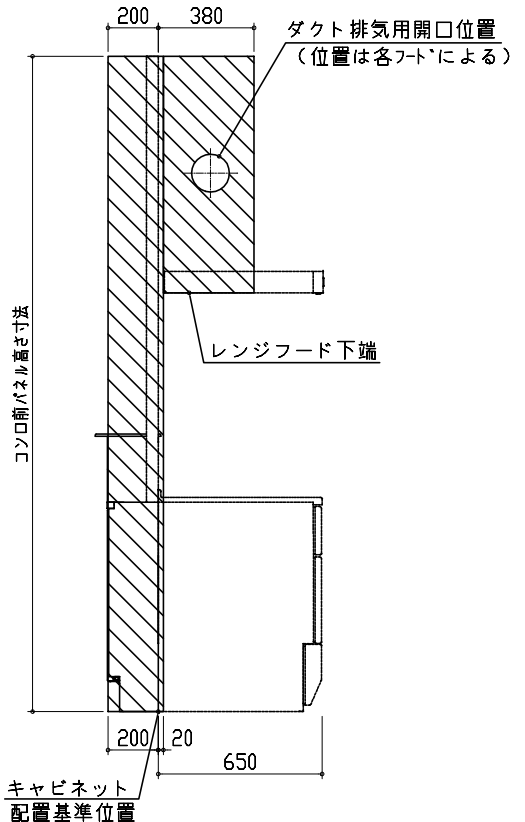
■機器類電源詳細

1	食洗機用電源	15A-125V E付埋込コンセント	⊖E
2	レンジフード用電源	15A-125V E付埋込コンセント 消費電力145W	⊖E
3	コンセントボックス用電源	100V コード必要長さは詳細図一覧表参照	g

※ダクト配管可能範囲は詳細図参照

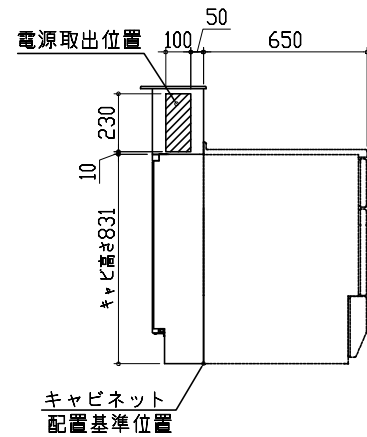




横引配管有効寸法 詳細図	キャビネット引出寸法 詳細図	天井幕板施工例図	
<p>【調理キャビネット】</p> <p>▨ : 配管スペース</p> <p>足元スライドたっぷり収納タイプ</p>  <p>※横引配管スペースなし</p>	<p>【調理キャビネット】</p> 	<p>天井幕板施工例図</p>  <p>① 20~30mmの角材で木枠を組み立てます。 (現場手配)</p> <p>② 木枠のキャビネット、天井への取付けは木ネジ又はクギで行います。</p> <p>③ 木枠前面に接着剤を塗布し、天井幕板を取付けメッキで木枠と固定してください。</p> <p>④ コーナー部に、出隅エッジを接着材で取付けてください。</p>	
キャビネット引出寸法 詳細図	キャビネット引出寸法 詳細図	マルチ収納対面取付下地位置図	
<p>【シンクキャビネット】</p> 	<p>【コンロキャビネット】</p> 	<p>本図は、左勝手の場合です。</p>  <p>ダクト排気用開口位置 (位置は各フードによる)</p> <p>レンジフード下端</p> <p>コンロ前パネル高さ寸法</p> <p>キャビネット 配置基準位置</p>	
<p>Takara standard タカラスタンダード株式会社</p>	<p>現場名称： 北海道-旭川SR SK12様邸 現場番号： A7405864 旭川営業所</p>	<p>ホーローシステムキッチン LEMURE レミュー プラン番号： 1203E-1808-0264T 担当営業：</p>	<p>詳細図 2 縮尺： FREE 作成日： 2018年8月27日 担当アドバイザー：</p>

コンセントボックス用電源取出位置図

本図は、左勝手の場合です。



【電源線長さ一覧】

プラン	電源長さ
I型・ホーローパネルタイプ	1500mm
I型・オープンタイプ	
L型	600mm
II列型	
I型・造作壁タイプ	