

ホーローシステムキッチン 御見積書

御名前 北海道-旭川SR SK2 様

業者 様

商品名 LEMURE レミュー

作成日 2018年10月20日
プラン番号 1203E-1810-0226T
現場番号 A8863346

タカスタンダード株式会社
旭川営業所
北海道旭川市末広東1条6丁目
TEL 0166-54-9930 / FAX 0166-54-9932

旭川ショールーム
TEL 0166-54-9935 / FAX 0166-54-9941

商品
御見積金額 **¥1,793,100 (税込 ¥1,936,548)**

()内の価格は税込価格<税率8%>を表示しています。

(参考) 別途 商品組付費 ¥169,000 (税込 ¥182,520)

商品御見積金額には商品組付費は含まれておりません。
商品組付費は現場の状況により変動する事があります。
又、給水・給湯・ガス・ダクト・電気等の接続工事は含まれておりません。

担当営業	担当アドバイザー	プラン作成者
		吉川

御見積仕様

(キッチン)

キッチン本体サイズ アイランド 対面プラン(スリムタイプ)

247cm

天板高さ 88cm

扉カラー グロスダークブルー

引手タイプ レール引手タイプ

ワークトップ材質 クォーツストーン

カラー ジュエルブラック

水栓 ハンドシャワー水栓

食器洗い乾燥機 シンク下設置間口45cmタイプ

加熱機器 60cmハイバ-ガラスコートトップガスコンロ

レンジ機器 なし

ガス種 13A

周波数 50Hz

御確認事項

商品の仕様・価格等につきましては予告なく変更する事がありますので、ご購入の際には、弊社 支店営業所等へお問合せ、または、カタログにて よく御確認下さるようお願い致します。

組立工事費には給水・給湯・ガス・ダクト・電気等の接続工事は含まれておりません。
この御見積書の有効期間は30日間です。

備考

--	--

No.*

御名前 北海道-旭川SR SK2

様

現場番号	A8863346	プラン番号	1203E-1810-0226T	作成日	2018/10/20
------	----------	-------	------------------	-----	------------

御見積明細 キッチン

NO	商品名	仕様	品番	数量	単価	金額
1	高級人造石ワークトップ	ユーティリティーシンクE	IQNS240 M TAR -2	1	359,500	359,500
2	シンクキャビネット	足元スライド・シンク下食洗、フロントポケット、うちにもホーロートレイ	F-RRVM105PR5(LUN E	1	245,500	245,500
3	食器洗い乾燥機	引出し式(シルバー色)	EW-45L1SMT	1	162,000	162,000
4	食器洗い乾燥機用前面パネル	扉同色	P-DWM45LS (UN E	1	12,000	12,000
5	調理台キャビネット	足元スライド(3段引出、ホーローインナーケース、ホーローインナースライド)	F-TGVM060T-5(LUN E	1	133,000	133,000
6	コンロ用キャビネット	足元スライド	F-KTVM075GL5(LUN E	1	121,000	121,000
7	水栓	ハンドシャワー水栓	K8790JTC	1	44,000	44,000
8	ガス加熱機器(ハイバ-ガラスコート)	両面焼き	TAF900WV60CK	1		
	ガス加熱機器(本体)		TAF900WV60C1213	1	185,000	185,000
	ガス加熱機器(トッププレート)	クリアパールブラック	T900-60TP-CK	1	34,000	34,000
9	オイルガード(ハイタイプ)		OG-G H800	1	6,500	6,500
	オイルガード(ハイタイプ)		OG-G'ザイH800	1	11,000	11,000
10	シンクガード	クリアタイプ	シンクマエスクリーンG	1	6,000	6,000
	シンクガード、オイルガード用金具	フラット対面用	シンクマエスクリーナナゲ	1	5,000	5,000
11	バックパネル	フラット対面用	P-BB270 (UN)-2	1	26,000	26,000
12	バックパネル用施工部材		ブザイP-BB-MN	1	7,000	7,000
	【ベースキャビネット小計】			16		1,357,500
13	レンジフード(本体)	シロッコファン	FUSC-2AD	1	46,000	46,000
	レンジフード(フード)	ステンレス	CVRA-901TFAD	1	63,000	63,000
	レンジフード(ダクトカバー)	ステンレス	DK80A-CVRA	1	34,000	34,000
	レンジフード別売部品	レンジフード取付金具	CVRAカナゲセットA	1	9,000	9,000
14	リモコン		RHリモコン-2	1	2,000	2,000
15	エンドパネル	スリム対面用	EP-FZ -88 (IQ)	2	84,000	168,000
16	台輪スペーサー	奥行65cmキャビネット(足元スライド)用	ダイワH105X3 (K)	1		
17	台輪スペーサー	奥行65cmキャビネット(足元スライド)用	ダイワH 75X3 (K)	1		
18	台輪スペーサー	奥行65cmキャビネット(足元スライド)用	ダイワH 60X3 (K)	1		
19	米ピツ	容量10kg	RP-510	1	3,000	3,000
20	どこでもラック(アルミタイプ)	フキン掛け	MGD-FH	1	5,500	5,500
21	間仕切り名人(デラックスタイプ)	ABタイプ、間口27cm用	MGマジキリアB270-520	1	9,500	9,500
22	間仕切り名人(デラックスタイプ)	APタイプ	MGマジキリアP030-470	1	2,400	2,400
23	間仕切り名人(デラックスタイプ)	ASタイプ	MGマジキリアS240-320	1	4,900	4,900

御名前 北海道-旭川SR SK2

様

現場番号	A8863346	プラン番号	1203E-1810-0226T	作成日	2018/10/20
------	----------	-------	------------------	-----	------------

御見積明細 キッチン

NO	商品名	仕様	品番	数量	単価	金額
24	間仕切り名人(デラックスタイプ)	ASタイプ	MGマジキリアS240-420	4	4,900	19,600
25	間仕切り名人(デラックスタイプ)	ASタイプ、横仕切	MGマジキリアSY	2	1,700	3,400
26	かくせるホーローボックス	間口75cm用	ヒラウラHS-75N	1	6,900	6,900
27	かくせるホーローボックス	間口60cm用	ヒラウラHS-60N	1	5,900	5,900
28	水切りプレート	ユーティリティシンクE用	SKミズキリプレートUSE	1	3,500	3,500
29	水切りプレート	ユーティリティシンクE用	ミドルミズキリプレートUSE	1	5,000	5,000
30	調理プレート	ユーティリティシンクE用	ミドルチョウリプレートUSE	1	5,000	5,000
31	水切りネット	ユーティリティシンクE用	ミズキリネットUSE(A)	1	3,000	3,000
32	まな板	ユーティリティシンクE用	マナイトUSE-1	1	5,500	5,500
33	水切り	ユーティリティシンクE用	ミズキリUSE	1	6,000	6,000
34	洗剤置き	ユーティリティシンクE用	センザイオキUSE	1	4,500	4,500
35	ゴミポケット	ユーティリティシンクE用	ゴミポケットUSE	1	7,000	7,000
36	足元引出し下飾り板	ブラック	P-DX180S88(K1)	2	6,500	13,000
キッチン合計				49		¥1,793,100

商品総合計	49	¥1,793,100
-------	----	------------

御見積明細の価格には消費税は含まれておりません。別途消費税が必要となります。

(参考) 別途 商品組付費

キッチン商品組付費

¥169,000 (税込 ¥182,520)

商品組付費は現場の状況により変動する事があります。又、給水・給湯・ガス・ダクト・電気等の接続工事は含まれておりません。

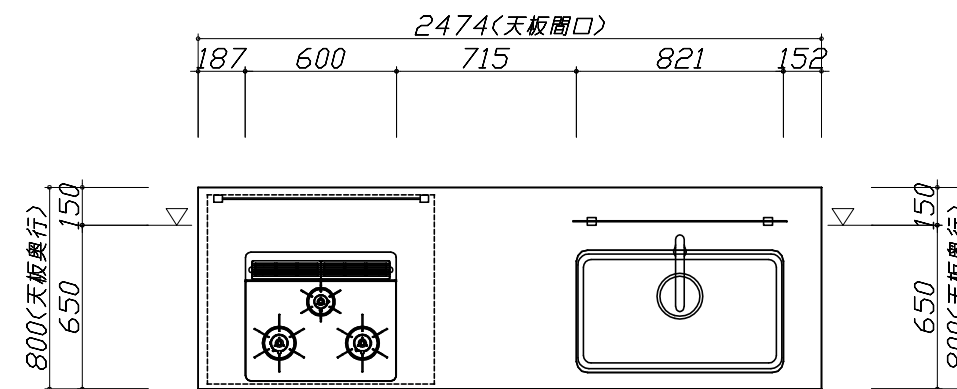
()内の価格は税込価格 < 税率8% > を表示しています。

■必ずご確認ください。

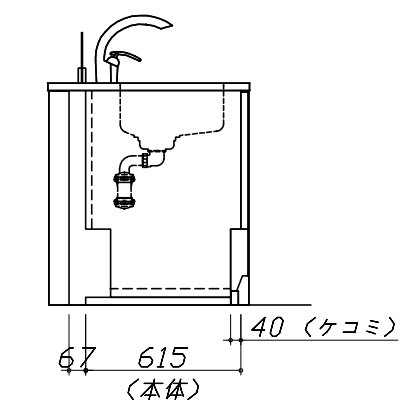
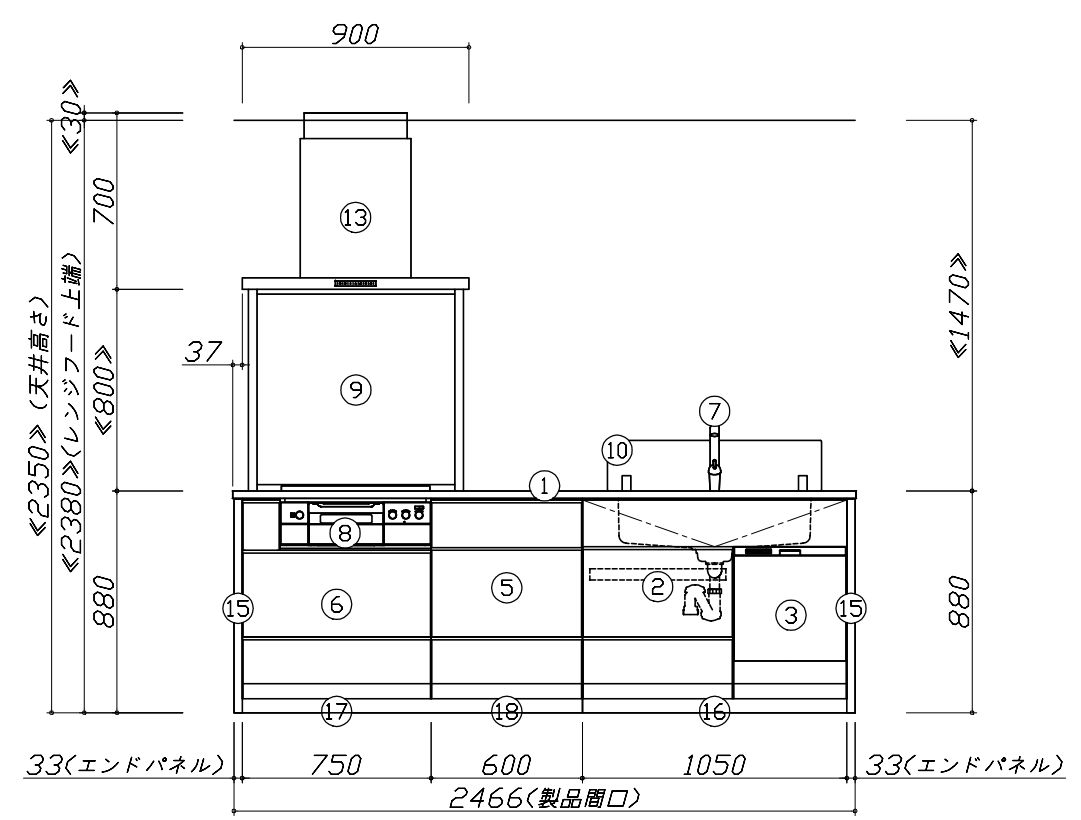
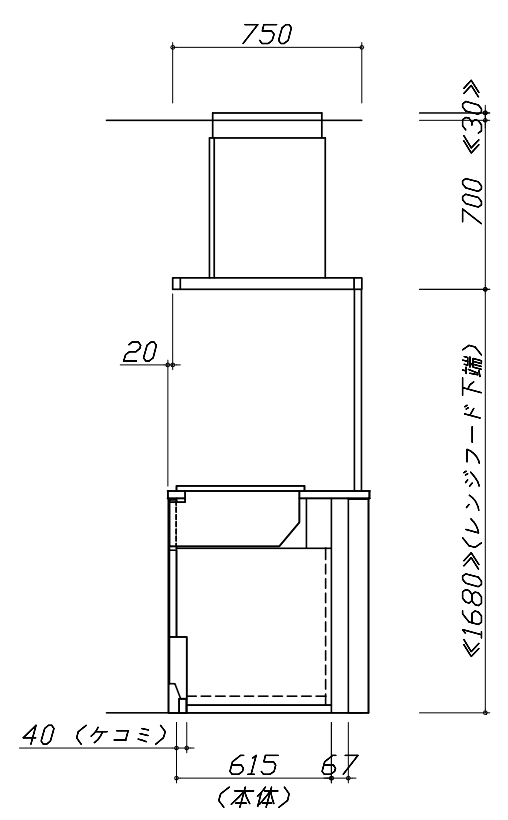
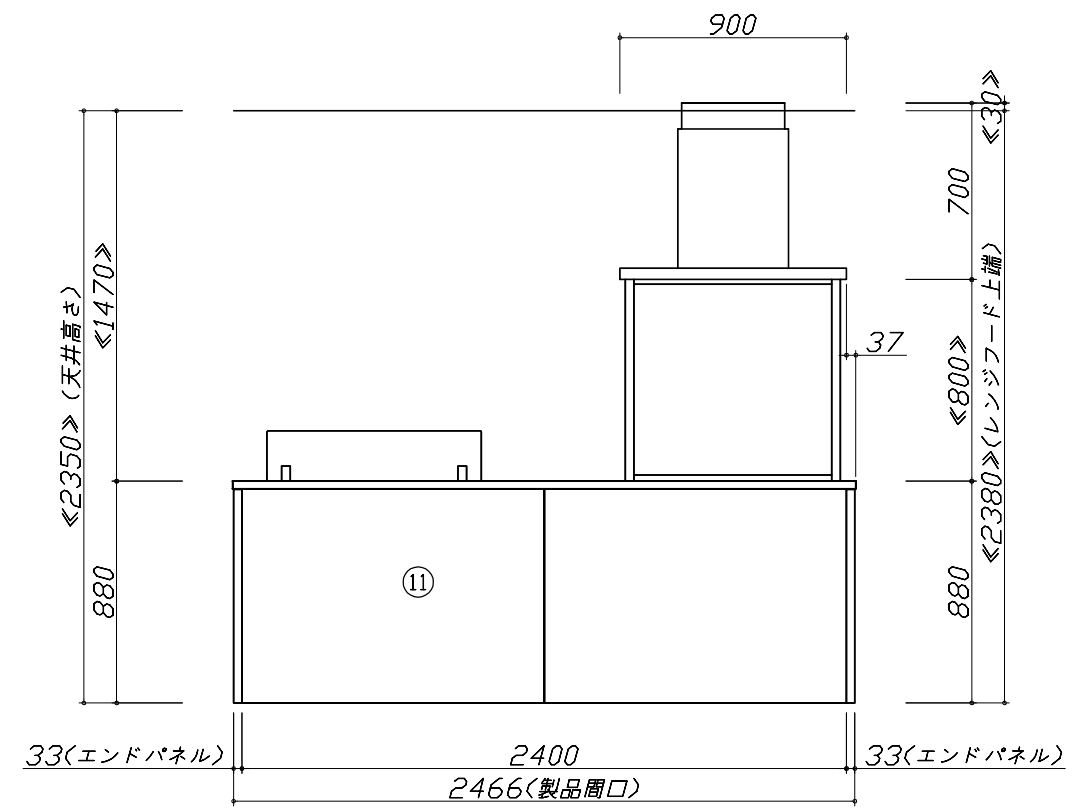
- ・天井高さ、吊戸棚・レンジフード取付高さをご確認ください。
- ・《 》内寸法は参考寸法です。

■表示記号について

- ・KP：キッチンパネル
- ・▽：設置基準線



- 必ずご確認ください。
 - ・天井高さ、吊戸棚・レンジフード取付高さをご確認ください。
 - ・《 》内寸法は参考寸法です。
- 表示記号について
 - ・KP：キッチンパネル
 - ・▽：設置基準線



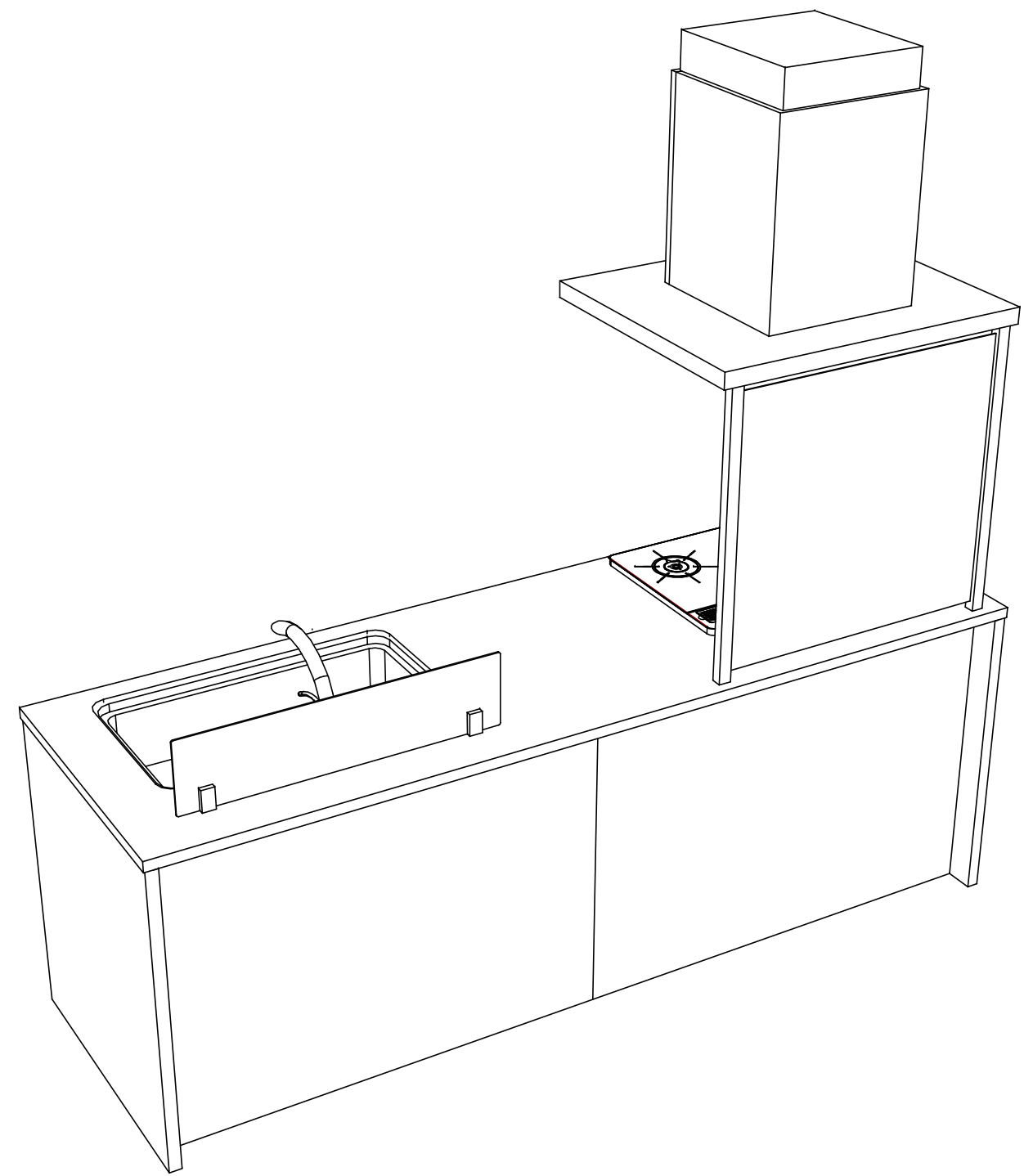
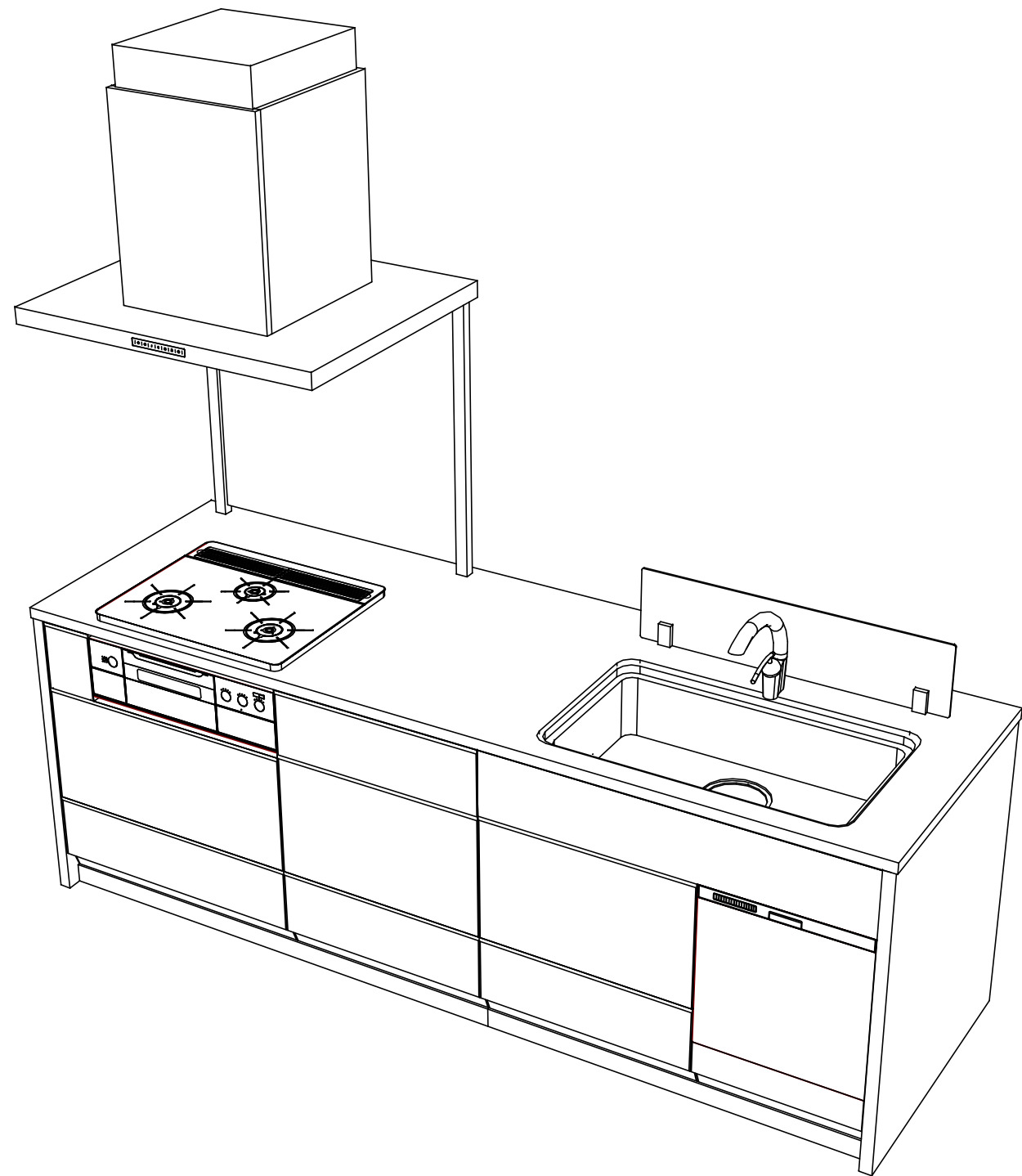
Takara standard
タカラスタンダード株式会社

現場名称：北海道-旭川SR SK2様邸
現場番号：A8863346
旭川営業所

ホーローシステムキッチン LEMURE レミュー
プラン番号：1203E-1810-0226T
担当営業：

姿図 2 縮尺：1 / 30
作成日：2018年10月20日
担当アドバイザー：

縮尺：A3サイズ等倍



Takara standard
タカラスタンダード株式会社

現場名称： 北海道-旭川SR SK2様邸
現場番号： A8863346
旭川営業所

ホーローシステムキッチン LEMURE レミュー
プラン番号： 1203E-1810-0226T
担当営業：

姿図 3
縮尺： 1 / 30
作成日： 2018年10月20日
担当アドバイザー：

縮尺：A3サイズ等倍

■必ずご確認ください。

- ・天井高さ、吊戸棚・レンジフード取付高さをご確認ください。
- ・《 》内寸法は参考寸法です。
- 設備図の見方、表示記号について
- ・寸法はキッチンパネル厚みとクリア寸法を含んでいません。
- ・KP：キッチンパネル
- ・▽：設置基準線

■吊ボルト取付注意事項

・吊ボルトの取付は建築工事となります。

◎吊ボルト必要部材

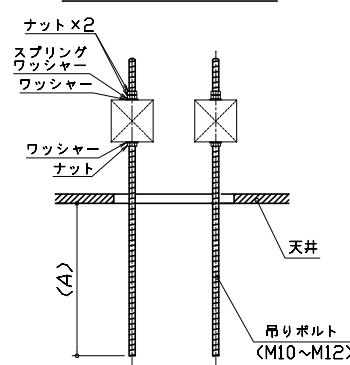
・必要部材は建築側用意となります。

<1台あたり必要数量>

製品高さ(mm)	600~900	500. 510 550
M10~M12 ナット	28個	28個
M10~M12 ワッシャー	24個	20個
M10~M12 スプリング ワッシャー	12個	12個

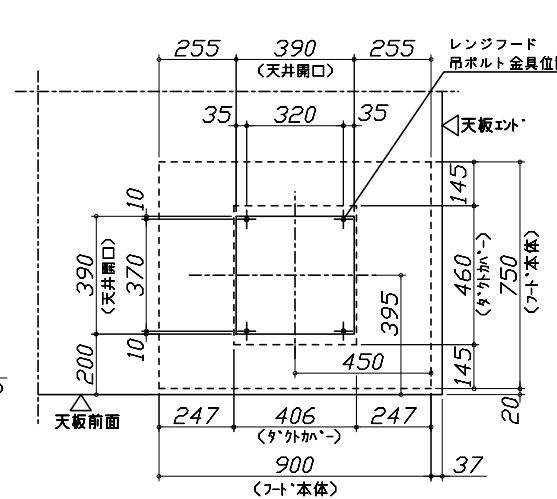
※ボルト、ナット、ワッシャーのサイズは統一してください。

吊ボルト取付参考図



<吊ボルト突き出し長さ>

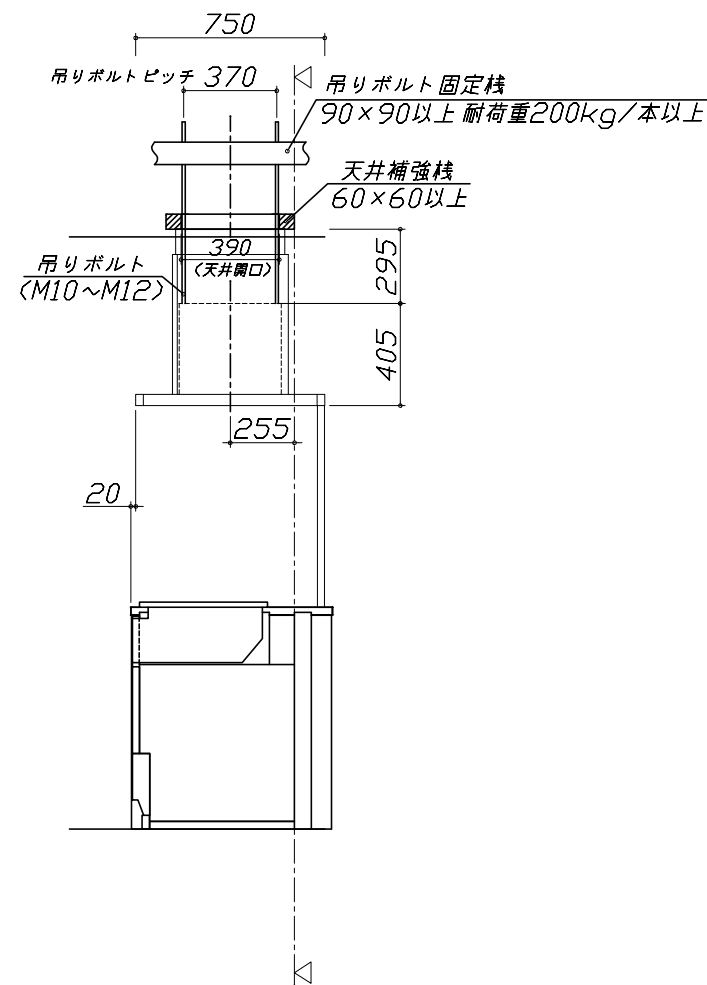
A寸法 = 天井面からの -425
フード下端寸法



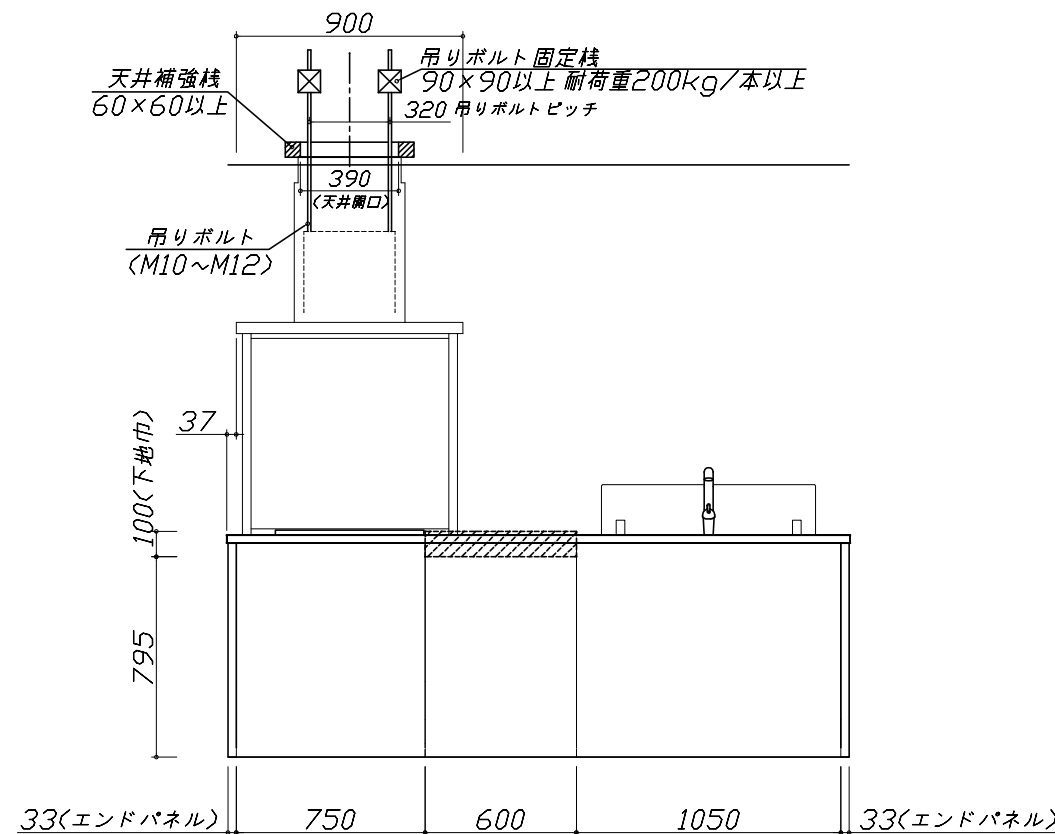
■必ずお読みください

1)以下の工事・部材は別途ご用意ください。

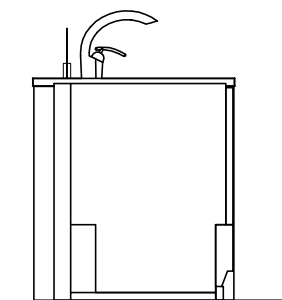
- ・周囲躯体、仕上げ、取付用下地工事
 - ・ダクト工事、壁面開口、屋外化粧カバー取付等
 - ・給排水配管、電気配線、ガス配管及び接続工事
- 2)本体の取付以外の関連工事は法的有資格者による工事が必要になります。
- ・大工工事、電気工事、ガス配管工事、管工事、建具工事等
- 3)キッチンパネルを設置する壁面下地は
石膏ボード仕上げをお願いします。



固定下地位置



固定下地位置



固定下地位置

- 必ずご確認ください。
 - ・天井高さ、吊戸棚・レンジフード取付高さをご確認ください。
 - ・《 》内寸法は参考寸法です。
- 設備図の見方、表示記号について
 - ・寸法はキッチンパネル厚みとクリア寸法を含んでいません。
 - ・KP：キッチンパネル
 - ・▽：設置基準線

■設備記号

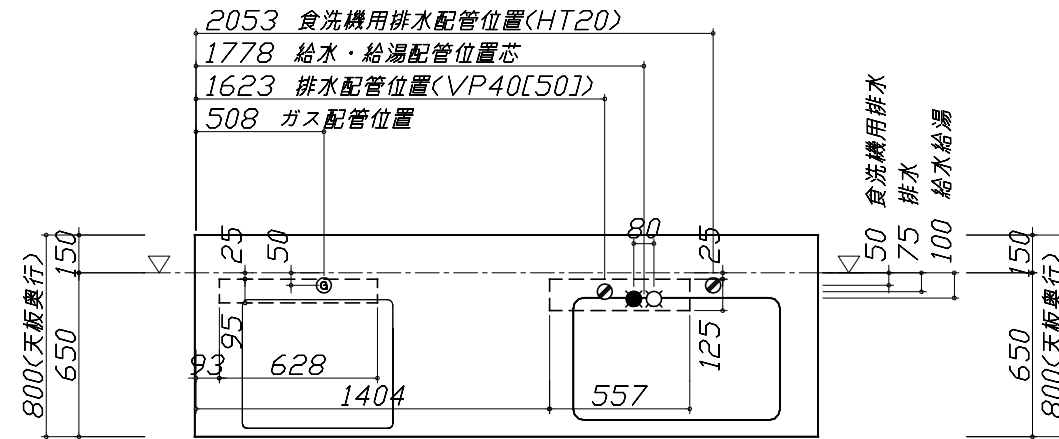
記号	記号の意味	記号	記号の意味
○	給水位置	⊙	ガス配管位置
●	給湯位置	⊖	コンセント位置
⊘	排水位置	⊖E	アース付コンセント位置
⊙	電源位置	g	電源取出位置

□ : 点検口

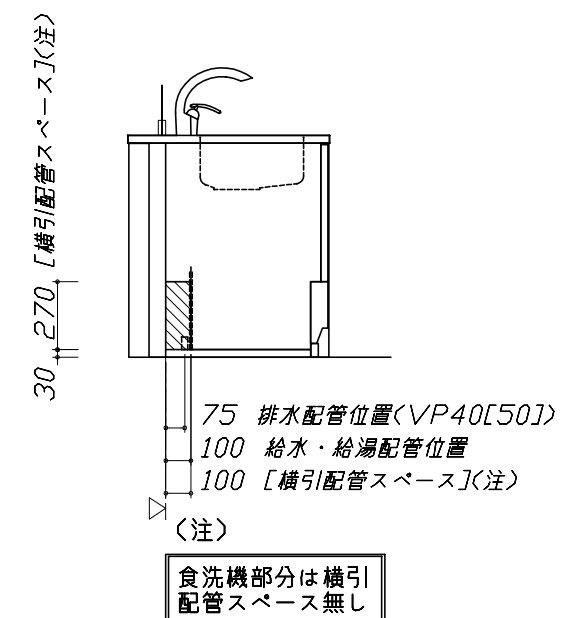
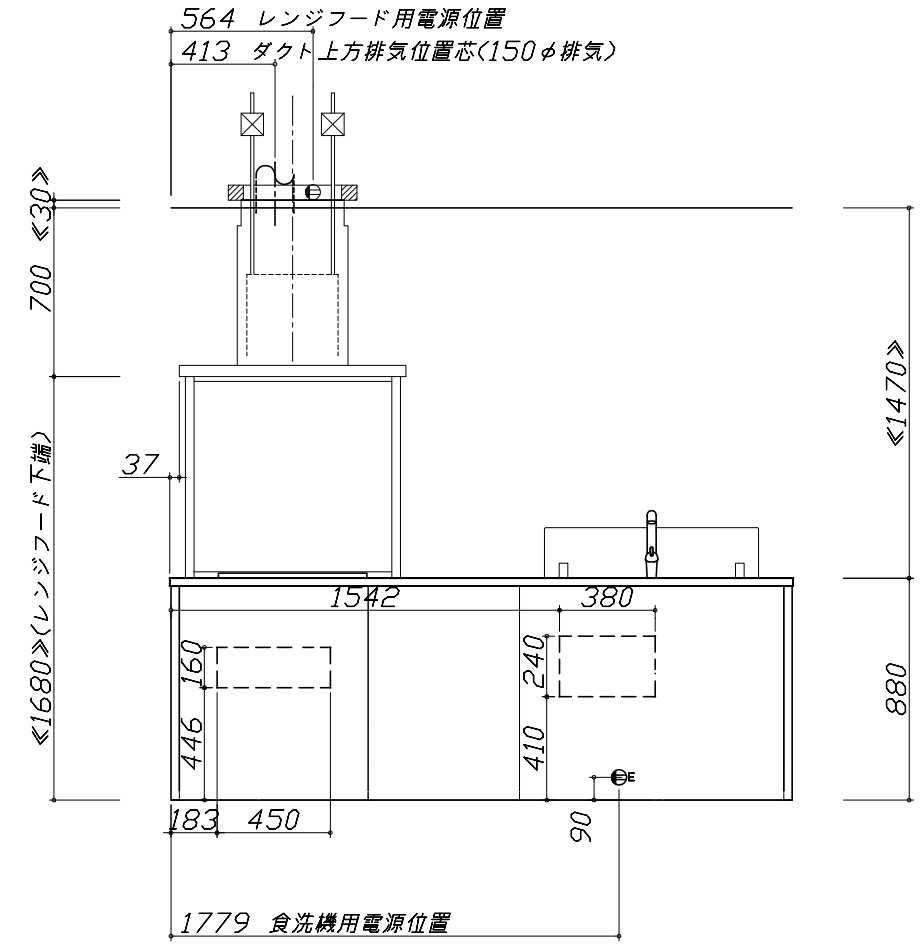
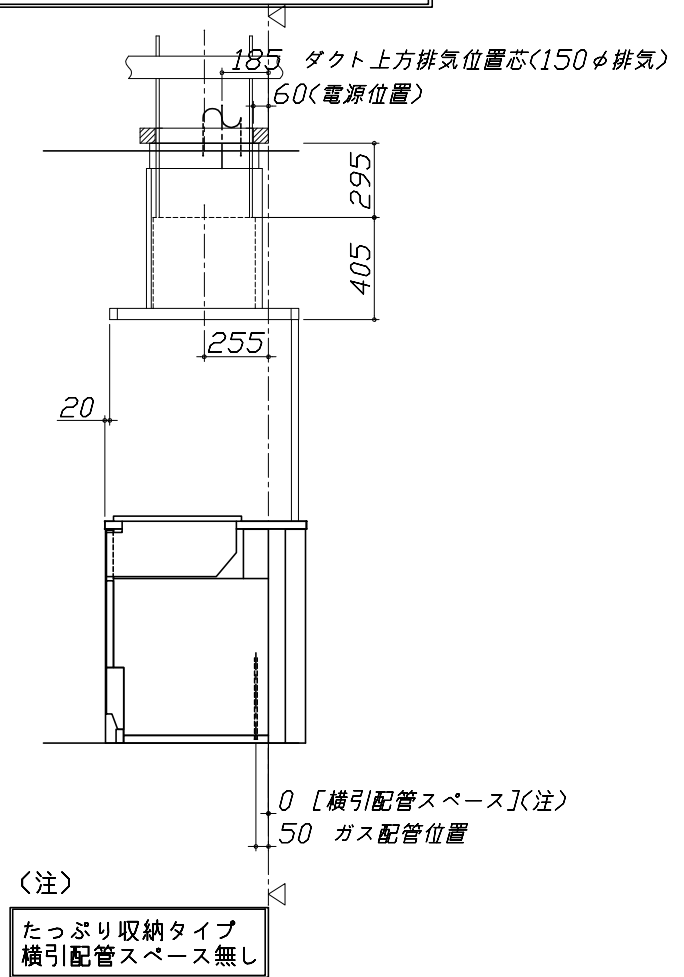
- 必ずお読みください
- 1)以下の工事・部材は別途ご用意ください。
 - ・周囲躯体、仕上げ、取付用下地工事
 - ・ダクト工事、壁面開口、屋外化粧カバー取付等
 - ・給排水配管、電気配線、ガス配管及び接続工事
- 2)本体の取付以外の関連工事は法的有資格者による工事が必要になります。
 - ・大工工事、電気工事、ガス配管工事、管工事、建具工事等

■機器類電源詳細

1	食洗機用電源	15A-125V E付埋込コンセント	⊖E
2	レンジフード用電源	15A-125V 埋込コンセント 消費電力145W	⊖



※ダクト配管可能範囲は詳細図参照



< 詳細図 1 >

ユーティリティシンクE給水排水配管例図

給水給湯壁出し配管の場合
止水栓位置にアングル止水栓を取り付けてください。
(止水栓は別途)

シンク下食器洗い乾燥機 配管例図

< 給湯(水)配管例 >
【床立上げの場合】

【壁出しの場合】

■必要部材
①止水栓
②片ナットチーズ
(給湯の場合は耐熱配管)
*水栓の給水(湯)管より分岐しますので、食器洗い乾燥機専用の給水(湯)管は不要です。
*必要部材は建築側用意となります。

< 排水配管例 >
【床立上げの場合】

【壁出しの場合】

■必要部材
①HT20
②エルボ
(耐熱塩ビ使用のこと)
*必要部材は建築側用意となります。

レンジフード詳細図

< CVRA-901TAD >
★対応ダクトカバー DK80A-CVRA
実際の排気用接続部品の開口部寸法はφ148です。
下記部品は現地手配部品となります。
○吊りボルト(M10~12)
○フッシャー類
○ナット

吊りボルト(M10~12)
ナット
スプリングフッシャー
フッシャー
吊りボルト固定木
(90×90以上)
梁等に固定のこと
注: 耐荷重200kg/本以上

ガス配管例図

< TAF900WV60C ■ >
* ■にはトッププレートカラーが入ります。

キャビネットセンター
加熱機器センター
ガス接続口
(Rc1/2テーボムネジ)

金属可とう管
ガス配管位置
235
100
580

シンク下食器洗い乾燥機 電気配線例図

電源は100V15A以上の専用回路を
設けてください。

品番	消費電力
EW-45L1SMT	838W

※本体を設置する場所の背壁(図の斜線部)に給・排水工事部分を避けて125V、15Aのアースターミナル付埋込みコンセントを設け、これに電源電線、アース線を配線してください。

配管口
食器洗い乾燥機
コンセント位置/配管口の下の後壁
(15A-125Vアース端子付埋込)

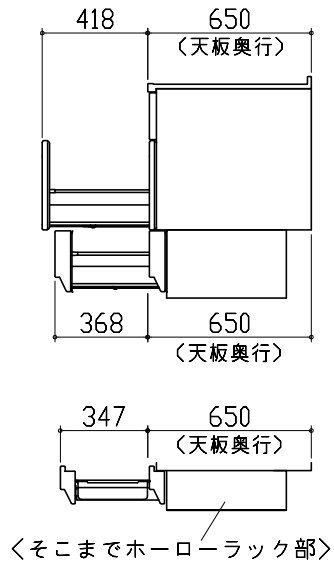
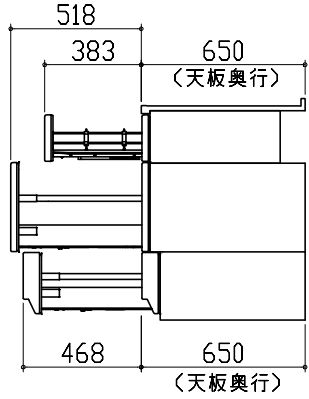
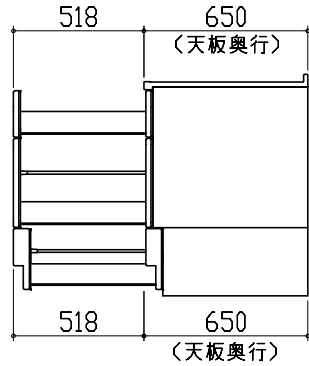
横引配管有効寸法 詳細図

【調理キャビネット】

▨ : 配管スペース

足元スライドたっぷり収納タイプ

※横引配管スペースなし

<p>キャビネット引出寸法 詳細図</p>	<p>キャビネット引出寸法 詳細図</p>		
<p>【シンクキャビネット】</p>	<p>【コンロキャビネット】</p>		
			
<p>キャビネット引出寸法 詳細図</p>			
<p>【調理キャビネット】</p>			
			
<p>Takara standard タカラスタンダード株式会社</p>	<p>現場名称： 北海道-旭川SR SK2様邸</p>	<p>ホーローシステムキッチン LEMURE レミュー</p>	<p>詳細図 2 縮尺： FREE</p>
	<p>現場番号： A8863346</p>	<p>プラン番号： 1203E-1810-0226T</p>	<p>作成日： 2018年10月20日</p>
	<p>旭川営業所</p>	<p>担当営業 :</p>	<p>担当アドバイザー :</p>