

# ホーローシステムキッチン 御見積書

御名前 横浜-厚木SR SK12 様

業者 様

商品名 Treasia トレーシア

作成日 2023年11月23日  
プラン番号 2714G-2311-0211T  
現場番号 C3346175

タカラスタANDARD株式会社  
◆厚木営業所  
神奈川県厚木市岡田1丁目3-5  
TEL 046-280-6161 / FAX 046-227-5010

◆厚木ショールーム  
TEL 046-280-6193 / FAX 046-227-5020

商品  
御見積金額 **¥960,400 (税込 ¥1,056,440)**

( )内の価格は税込価格<税率10%>を表示しています。

《参考》別途 商品組付費 **¥120,000 (税込 ¥132,000)**

- ※ 商品御見積金額には商品組付費は含まれておりません。
- ※ 商品組付費には配送・搬入・商品組付等の費用を含んでいます。
- ※ 商品組付費は現場の状況により変動する事があります。  
又、給水・給湯・ガス・ダクト・電気等の接続工事は含まれておりません。

## ◆ 御見積仕様

《キッチン》

奥行	奥行65cm
キッチン本体サイズ	I型255cm
天板高さ	90cm
扉カラー	ミックスウツホホワイト・シルバーモール
キッチンパネル	なし
引手タイプ	レール引手タイプ
ワークトップ材質	アクリル人造大理石
カラー	ソリッドホホワイト
水栓	ハンドシャワー水栓
食器洗い乾燥機	シンク下設置間口60cmタイプ
加熱機器	60cmホーロートップガスコンロ
レンジ機器	なし
ガス種	未定
周波数	50Hz

## ◆ 御確認事項

担当営業	担当アドバイザー	プラン作成者
	厚木トレーシア	

## ◆ 備考

--	--

御名前 横浜-厚木SR SK12

様

現場番号	C3346175	プラン番号	2714G-2311-0211T	作成日	2023/11/23
------	----------	-------	------------------	-----	------------

## 御見積明細 キッチン

NO	商品名	仕様	品番	数量	単価	金額
1	人造大理石ワークトップ	アクリル人造大理石シンク(ホワイト)	AOIH255 TARO	1	168,500	168,500
2	シンクキャビネット	スライド・シンク下食洗	F-RSXR120KL0(VBWVF)	1	99,500	99,500
3	食器洗い乾燥機	引出し式(シルバー色)	NP-60MS8WTA	1	187,000	187,000
4	食器洗い乾燥機用前面パネル	扉同色	P-DWM60VL0(BWV)-1	1	16,500	16,500
5	調理台キャビネット	足元スライド(3段引出し)	F-TFVZ060-0(VBWVF)	1	91,000	91,000
6	コンロ用キャビネット	足元スライド	F-KTVZ075 L0(VBWVF)	1	92,000	92,000
7	水栓	エコタイプハンドシャワー水栓	KM5021TTKE	1	36,500	36,500
8	ガス加熱機器(ホーロートップ)	片面焼き、シルバー	TN36AV60	1	54,500	54,500
【ベースキャビネット小計】				8		745,500
9	ウォールキャビネット	耐震ラッチ付	W-M A120 -P(VBWVF-D)	1	48,000	48,000
10	ウォールキャビネット	レンジフード横タイプ、耐震ラッチ付	W-M A060ZRP(VBWVF-D)	1	27,000	27,000
11	レンジフード(本体)	シロッコファン、シルバー	VRAT-752ADR(V)	1	71,000	71,000
	レンジフード用前面パネル	扉同色	VZP-75-655HN(BW)	1	8,000	8,000
12	見切り対応フィラー	レンジフード用、シルバー	ミキリW10F(V)	1	1,500	1,500
13	見切り対応フィラー	下台用、ホワイト	ミキリタ10H(W)	1	700	700
14	エンドパネル	奥行65cmキャビネット用	EP-XN-90 (VBWVD)	1	11,500	11,500
15	エンドパネル	ウォールキャビネット、電動昇降、VUSVDS用	EP-WM (VBWVD)	1	8,500	8,500
16	前台輪カバー		P-DC120 -5(W)	1	4,000	4,000
17	前台輪カバー		P-DC075 -5(W)	1	3,500	3,500
18	前台輪カバー		P-DC060 -5(W)	1	3,500	3,500
19	水切り	人大シンク用	ミスクリT	1	4,500	4,500
20	どこでもラック(スクエアタイプ)	小物置きL+フック、ホワイト	MGSK コモノフックL (W)	1	3,900	3,900
21	どこでもラック(スクエアタイプ)	ペーパーホルダー	MGSK ペーパーホルダー(W)	1	1,700	1,700
22	間仕切り名人	Tタイプ、間口45・60cm用	MGマジクリP TL 1	4	3,900	15,600
23	施工部材		シリコン(クリア2)	1	1,000	1,000
24	施工部材		シリコン(ホワイト2)	1	1,000	1,000
キッチン合計				28		¥960,400
商品総合計				28		¥960,400

※ 御見積明細の価格には消費税は含まれておりません。別途消費税が必要となります。

御名前 横浜-厚木SR SK12 様

現場番号	C3346175	プラン番号	2714G-2311-0211T	作成日	2023/11/23
------	----------	-------	------------------	-----	------------

**《参考》別途 商品組付費**

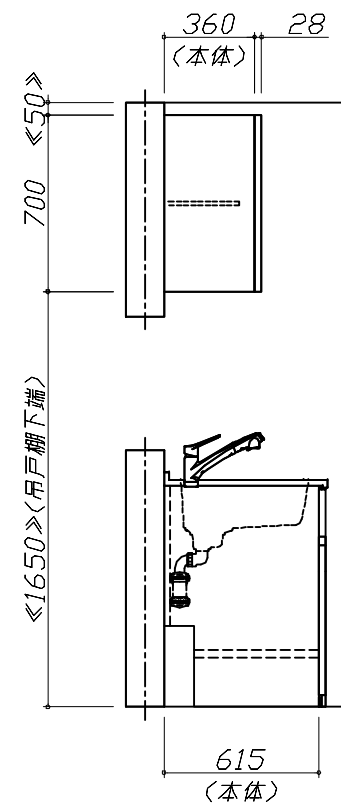
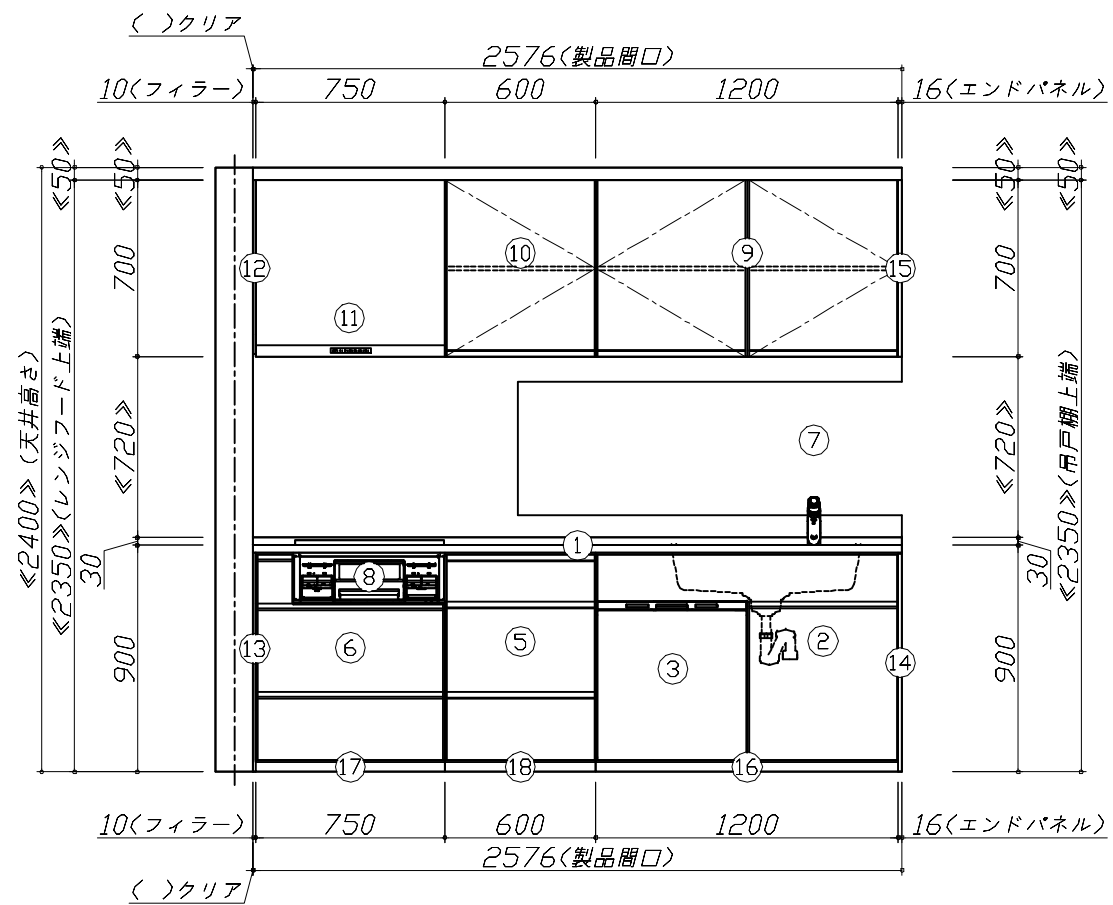
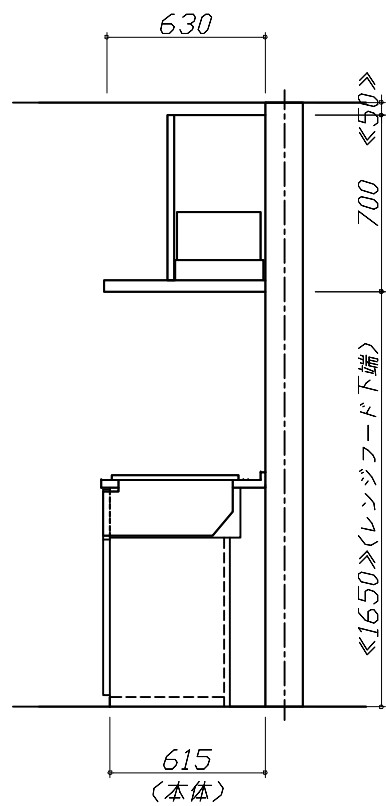
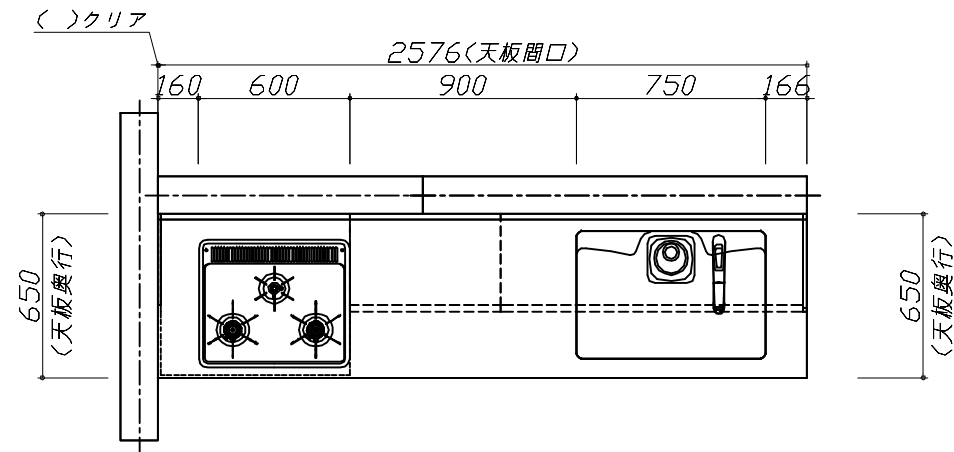
キッチン商品組付費

¥120,000 (税込 ¥132,000)

※ 商品組付費は現場の状況により変動する事があります。又、給水・給湯・ガス・ダクト・電気等の接続工事は含まれておりません。

( )内の価格は税込価格&lt;税率10%&gt;を表示しています。

- 必ずご確認ください。
  - ・天井高さ、吊戸棚・レンジフード取付高さをご確認ください。
  - ・《 》内寸法は参考寸法です。
- 表示記号について
  - ・KP：キッチンパネル



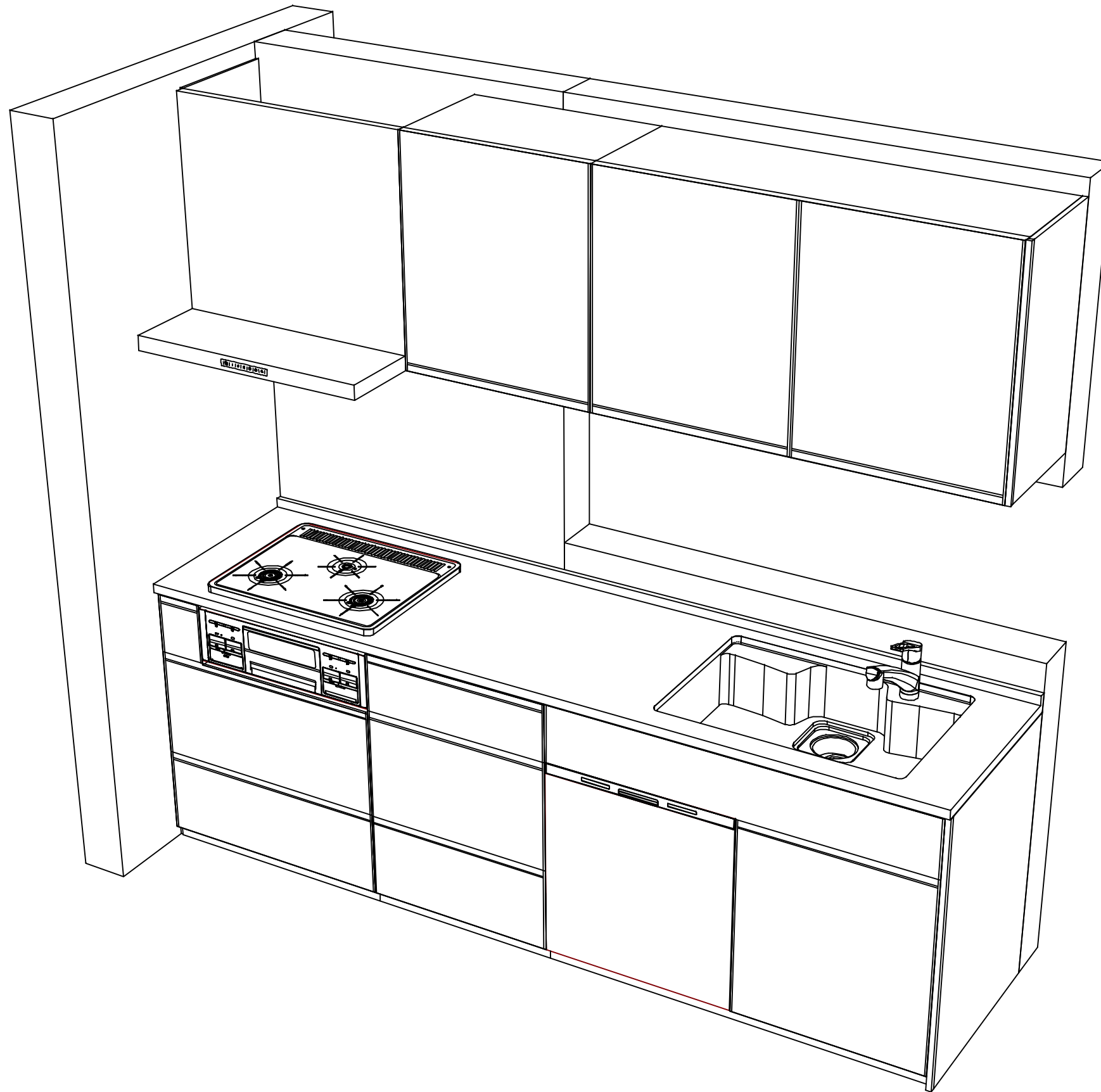
**Takara standard**  
タカラスタンダード株式会社

現場名称： 横浜-厚木SR SK12様邸  
現場番号： C3346175  
厚木営業所

ホーローシステムキッチン Treasia トレーシア  
プラン番号： 2714G-2311-0211T  
担当営業：

姿図 1  
縮尺： 1 / 30  
作成日： 2023年11月23日  
担当アドバイザー： 厚木トレイシア

縮尺：A3サイズ等倍



**Takara standard**  
 タカラスタンダード株式会社

現場名称： 横浜-厚木SR SK12様邸  
 現場番号： C3346175  
 厚木営業所

ホーローシステムキッチン Treasia トレーシア  
 プラン番号： 2714G-2311-0211T  
 担当営業：

姿図 2  
 縮尺： 1 / 30  
 作成日： 2023年11月23日  
 担当アドバイザー： 厚木トレンジ

縮尺：A3サイズ等倍