

ぴったりサイズ木製システムキッチン 御見積書

御名前 横浜-厚木SR SK15 様

業者 様

商品名 Refit リフィット

作成日 2023年11月23日
プラン番号 2714G-2311-0215T
現場番号 C3365455

タカラスタANDARD株式会社
◆厚木営業所
神奈川県厚木市岡田1丁目3-5
TEL 046-280-6161 / FAX 046-227-5010

◆厚木ショールーム
TEL 046-280-6193 / FAX 046-227-5020

商品
御見積金額 **¥948,800 (税込 ¥1,043,680)**

()内の価格は税込価格<税率10%>を表示しています。

《参考》別途 商品組付費 **¥108,000 (税込 ¥118,800)**

- ※ 商品御見積金額には商品組付費は含まれておりません。
- ※ 商品組付費には配送・搬入・商品組付等の費用を含んでいます。
- ※ 商品組付費は現場の状況により変動する事があります。
又、給水・給湯・ガス・ダクト・電気等の接続工事は含まれておりません。

◆ 御見積仕様

《キッチン》

キッチン本体サイズ	I型255cm
天板高さ	85cm
扉カラー	ウッドダーク
引手	ハンドル引手(ブラック)
キッチンパネル	なし
ワークトップ材質	アクリル人造大理石
カラー	ソリッドライトグレー
水栓	浄水器内蔵ハンドシャワー水栓
食器洗い乾燥機	シンク横設置間口45cmタイプ
加熱機器	IHヒーター
レンジ機器	なし
ガス種	13A
周波数	50Hz

◆ 御確認事項

担当営業	担当アドバイザー	プラン作成者
厚木SR	厚木SR	厚木SR

◆ 備考

御名前 横浜-厚木SR SK15

様

現場番号	C3365455	プラン番号	2714G-2311-0215T	作成日	2023/11/23
------	----------	-------	------------------	-----	------------

御見積明細 キッチン

NO	商品名	仕様	品番	数量	単価	金額
1	人造大理石ワークトップ	アクリル人造大理石シンク(グレー)	A7IL255 GALD-N	1	167,900	167,900
2	シンクキャビネット	足元スライド、ソフトクローズL、ホーロー底板有、見切り無	F-RMVM105ウ-5BAPホ-D	1	77,800	77,800
3	食器洗い乾燥機	引出し式(シルバー色)	TKW-405GP-ST	1	165,000	165,000
4	食器洗い乾燥機用前面パネル	扉同色	P-DWP45P (APホ-)	1	4,000	4,000
5	調理台キャビネット	食洗用、足元スライド、ソフトクローズL、ホーロー底板有	F-W VB045 -5BAPホ-)	1	21,000	21,000
6	調理台キャビネット	足元3段引出、ソフトクローズL、ホーロー底板有、見切り無	F-TFVB030 -5BAPホ-D	1	30,500	30,500
7	コンロ用キャビネット	足元スライド、ソフトクローズL、ホーロー底板有、見切り有	F-KKVB075 R5BAPホ-D-ハ	1	40,500	40,500
8	浄水器内蔵ハンドシャワー水栓	エコタイプ、17+2物質除去	TJS-SP19E	1	41,000	41,000
9	電気加熱機器	IHヒーター両面焼き(シルバー色)	CS-T321HNSRT	1	254,000	254,000
【ベースキャビネット小計】				9		801,700
10	ウォールキャビネット	耐震ラッチ付、扉手掛	W-M A120 -PGAPホ-Y-D	1	28,400	28,400
11	ウォールキャビネット	レンジフード横タイプ、耐震ラッチ付、扉手掛	W-M A060ZLPGAPホ-Y-D	1	17,000	17,000
12	レンジフード(本体)	シロッコファン、ブラック	VRAT-752ADL(K)	1	71,000	71,000
	レンジフード用前面パネル	扉同色	P-VRA75C615(APホ-)	1	9,500	9,500
	レンジフード別売部品	前面パネル取付金具	VRATメンザイカナグ75A(K)	1	4,500	4,500
13	水切り	人大シンク用	ミスキリT	1	4,500	4,500
14	水切りネット	人大シンク用	ミスキリネット T(A)	1	4,000	4,000
15	どこでもラック(スクエアタイプ)	小物置きL+フック、チャコールグレー	MGSK コモノフックL (CG	1	3,900	3,900
16	どこでもラック(スクエアタイプ)	マルチホルダー、チャコールグレー	MGSK マルチホルダー (CG	1	1,700	1,700
17	天板オプション		ジャバラセット	1	600	600
18	施工部材		シリコン(クリア2)	1	1,000	1,000
19	施工部材		シリコン(グレー)	1	1,000	1,000
キッチン合計				21		¥948,800
商品総合計				21		¥948,800

※ 御見積明細の価格には消費税は含まれておりません。別途消費税が必要となります。

御名前 横浜-厚木SR SK15 様

現場番号	C3365455	プラン番号	2714G-2311-0215T	作成日	2023/11/23
------	----------	-------	------------------	-----	------------

《参考》別途 商品組付費

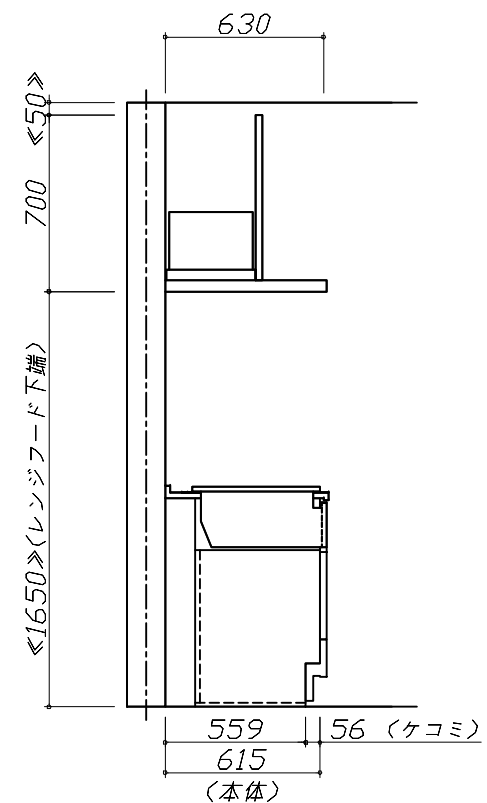
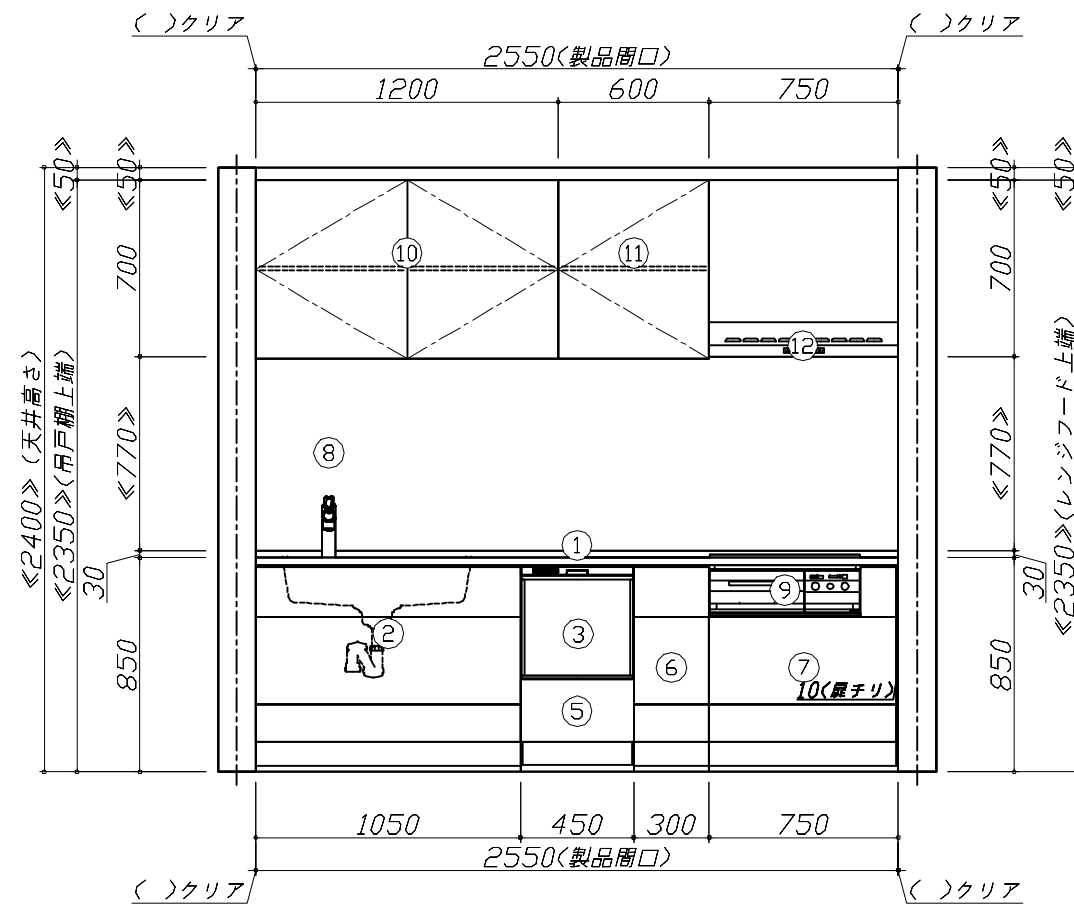
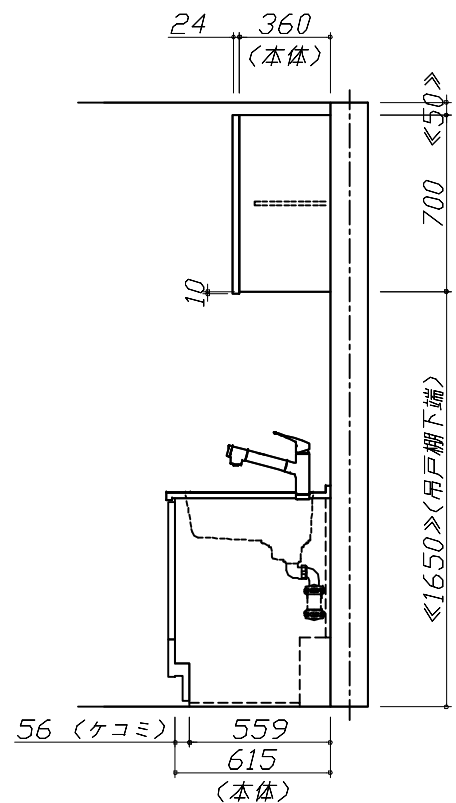
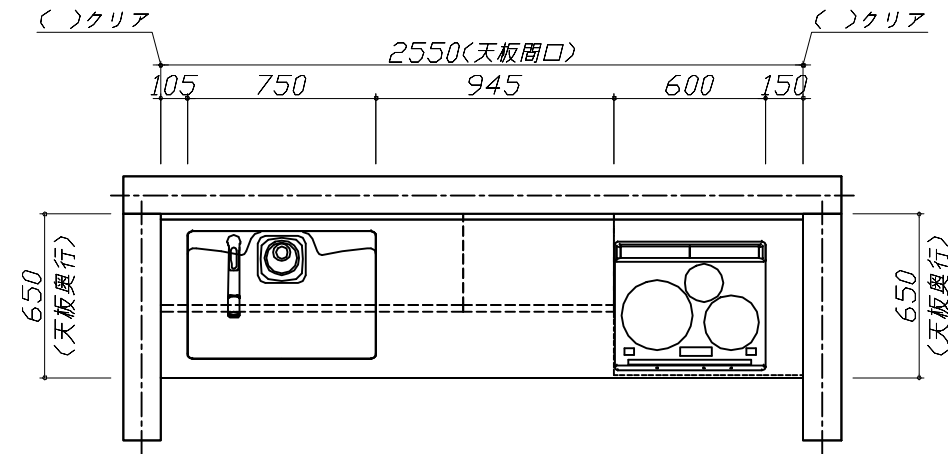
キッチン商品組付費

¥108,000 (税込 ¥118,800)

※ 商品組付費は現場の状況により変動する事があります。 又、給水・給湯・ガス・ダクト・電気等の接続工事は含まれておりません。

()内の価格は税込価格<税率10%>を表示しています。

- 必ずご確認ください。
 - ・天井高さ、吊戸棚・レンジフード取付高さをご確認ください。
 - ・《 》内寸法は参考寸法です。
- 表示記号について
 - ・KP：キッチンパネル

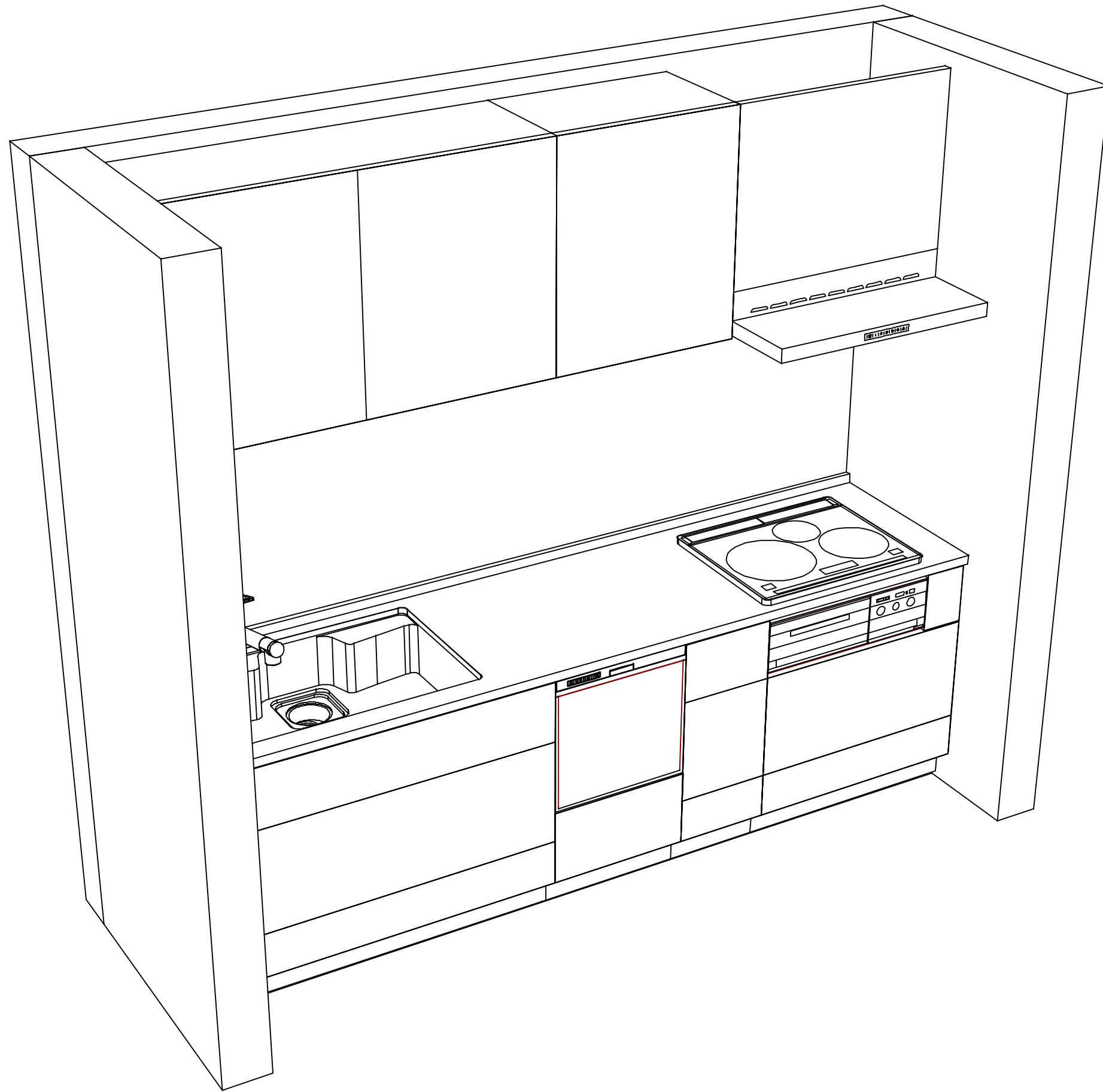


Takara standard
タカラスタンダード株式会社

現場名称： 横浜-厚木SR SK15様邸
現場番号： C3365455
厚木営業所

ぴったりサイズ`木製システムキッチン Refit リフィット
プラン番号： 2714G-2311-0215T
担当営業： 厚木SR

姿図 1 縮尺： 1 / 30
作成日： 2023年11月23日
担当アドバイザー： 厚木SR



Takara standard
タカラスタンダード株式会社

現場名称： 横浜-厚木SR SK15様邸

現場番号： C3365455

厚木営業所

ぴったりサイズ木製システムキッチン Refit リフィット

プラン番号： 2714G-2311-0215T

担当営業： 厚木SR

姿図 2

縮尺： 1 / 30

作成日： 2023年11月23日

担当アドバイザー： 厚木SR

縮尺： A3サイズ等倍