

# ホーローシステムキッチン 御見積書

御名前 北陸-福井SR SK4 様

業者 様

商品名 Treasia トレーシア

作成日 2023年11月13日  
プラン番号 1605E-2212-0813T  
現場番号 C2718964

タカラスタANDARD株式会社  
◆福井営業所  
福井県福井市問屋町1丁目17  
TEL 0776-26-5555 / FAX 0776-26-5573

◆福井ショールーム  
TEL 0776-26-5571 / FAX 0776-26-5579

商品  
御見積金額 **¥1,225,000 (税込 ¥1,347,500)**

( )内の価格は税込価格<税率10%>を表示しています。

《参考》別途 商品組付費 **¥162,000 (税込 ¥178,200)**

- ※ 商品御見積金額には商品組付費は含まれておりません。
- ※ 商品組付費には配送・搬入・商品組付等の費用を含んでいます。
- ※ 商品組付費は現場の状況により変動する事があります。  
又、給水・給湯・ガス・ダクト・電気等の接続工事は含まれておりません。

## ◆ 御見積仕様

《キッチン》

奥行	奥行65cm
キッチン本体サイズ	マルチ収納対面プラン型ホーローパネルタイプ 255cm
天板高さ	85cm
扉カラー	ブラック・ブラックモール
キッチンパネル	Pタイプ:ホワイト
引手タイプ	レール引手タイプ
ワークトップ材質	アクリル人造大理石
カラー	ソリッドライトグレー
水栓	浄水器内蔵ハンドシャワー水栓
食器洗い乾燥機	シンク下設置間口45cmタイプ
加熱機器	IHヒーター
レンジ機器	なし
ガス種	LPG

## ◆ 御確認事項

- ☆御見積りの商品は受注生産品の為、納期は約2週間程度いただきます。
- ☆納入後、訪問による取扱説明が必要な場合は別途費用¥10,000にて承ります。
- ☆商品の仕様・価格等は予告なく変更する事があります。ご購入の際には、弊社支店営業所等へお問い合わせ、またはカタログにてよく御確認下さるようお願い致します。
- ☆この御見積書の有効期間は30日間です。

担当営業	担当アドバイザー	プラン作成者
4	マルチ	

## ◆ 備考

--	--

御名前 北陸-福井SR SK4

様

現場番号	C2718964	プラン番号	1605E-2212-0813T	作成日	2023/11/13
------	----------	-------	------------------	-----	------------

## 御見積明細 キッチン

NO	商品名	仕様	品番	数量	単価	金額
1	人造大理石ワークトップ	アクリル人造大理石シンク(グレー)	A7IL255 TALD	1	168,500	168,500
2	シンクキャビネット	スライド・シンク下食洗、うちにもホーロートレイ	F-RRXM120UR5(VSQKF)	1	108,500	108,500
3	食器洗い乾燥機	引出し式(ブラック色)	EW-45R2BMT	1	111,000	111,000
4	食器洗い乾燥機用前面パネル	扉同色	P-DWM45VL5(SQK)-1	1	14,500	14,500
5	調理台キャビネット	足元スライド(3段引出し)	F-TFVZ060 -5(VSQKF)	1	80,000	80,000
6	コンロ用キャビネット	足元スライド、ミキリ対応	F-KTVZ075JR5(VSQKF)	1	84,500	84,500
7	浄水器内蔵ハンドシャワー水栓	エコタイプ、17+2物質除去	TJS-SP19E	1	40,000	40,000
8	電気加熱機器	IHヒーター両面焼き(ブラック色)	HTB-TS6M	1	124,000	124,000
9	コンロ前パネル(レンジフード側)	マルチ収納対面用、ホワイト	TMB-PKK90 (SW)	1	19,500	19,500
10	コンロ前パネル(リビング側)	マルチ収納対面用、ホワイト	TMB-PKL90 (SW)	1	17,500	17,500
11	収納ユニット	マルチ収納対面用	TMC-S 165	1	37,500	37,500
12	カウンター下パネル	マルチ収納対面用、扉同色	TMB-PCK90H(SQ)	1	6,000	6,000
13	カウンター下パネル	マルチ収納対面用、扉同色	TMB-PCS165(SQ)	1	9,500	9,500
14	引戸本体	マルチ収納対面用、扉同色	ヒキドTMC128(SQK)	1	28,000	28,000
	引戸レールセット	マルチ収納対面用、ブラック	レールTMC255(K)	1	20,500	20,500
15	パネルモール	マルチ収納対面(OPセット・横化粧用)、ブラック	TMB-PKモールB(K)N	1	700	700
16	引戸収納マガジンラック付	マルチ収納対面用、ブラウン	TMC-ラック128L5B	1	17,000	17,000
17	引戸収納マガジンラック付	マルチ収納対面用、ブラウン	TMC-ラック128R5B	1	17,000	17,000
18	マルチ収納対面用カウンター	人造大理石、ソリッドライトグレー	C-ラB255KHL(A)	1	39,000	39,000
	<b>【ベースキャビネット小計】</b>			<b>19</b>		<b>943,200</b>
19	レンジフード(本体)	シロッコファン、ブラック、加熱機器連動	VRAE-E902ADR(SQ)N	1	131,000	131,000
	レンジフード用前面パネル	扉同色	VZP-90-655HN(SQ)	1	8,000	8,000
20	エンドパネル	扉同色	VEP-655HN(SQ)	1	7,500	7,500
21	リモコン		RHリモコン-2	1	2,000	2,000
22	エンドパネル	マルチ収納対面用	EP-TMB-85L(SQK)-1	1	31,000	31,000
23	レンジフード別売部品	レンジフード横壁取付金具	TMB-VRAS01カナダ	1	11,300	11,300
24	台輪カバー	ブラック	ダイワカバー-V3(K)	1	6,500	6,500
25	米びつ	容量11kg用	コメびつ-H	1	3,000	3,000
26	水切り	人大シンク用	ミズキリT	1	4,500	4,500
27	どこでもラック(アルミタイプ)	レードル掛け	MGD-KH(V)	1	5,000	5,000
28	どこでもラック(スクエアタイプ)	ペーパーホルダー	MGSKペーパーホルダーW	1	1,700	1,700

御名前 北陸-福井SR SK4

様

現場番号	C2718964	プラン番号	1605E-2212-0813T	作成日	2023/11/13
------	----------	-------	------------------	-----	------------

## 御見積明細 キッチン

NO	商品名	仕様	品番	数量	単価	金額
29	どこでもラック	フキン掛け(上面取付タイプ)	MGSK ウィフキンカケ (W	1	2,500	2,500
30	間仕切り名人	Tタイプ、間口45・60cm用	MGマジキリP TL 1	2	3,900	7,800
31	間仕切り名人	Tタイプ、かくせるラック併設用	MGマジキリP TC 1	1	3,900	3,900
32	かくせるホーローボックス	間口60cm用	ヒラウラHS- 60N	1	6,000	6,000
33	水切りトレイ		ミスキリトレイ	1	4,500	4,500
34	スパイストレイ		スパイストレイ	1	3,000	3,000
35	コンセント	マルチ収納対面用	TMBコンセントボックス	1	3,500	3,500
36	天井幕板	ブラック	P-TM440 (K)	1	8,000	8,000
キッチン合計				39		¥1,193,900

## 御見積明細 キッチンパネル

NO	商品名	仕様	品番	数量	単価	金額
1	ホーローキッチンパネルPタイプ	サイドパネル、ホワイト	PZS-90 (SW)	1	22,600	22,600
2	KP用エッジセット	樹脂製、ホワイト	KPエッジセットJ (MW)-2	1	2,800	2,800
3	パネル施工キット	シリコン色(ホワイト)	パネルセコウキットS(W)-1	1	5,700	5,700
キッチンパネル合計				3		¥31,100

商品総合計	42	¥1,225,000
-------	----	------------

※ 御見積明細の価格には消費税は含まれておりません。別途消費税が必要となります。

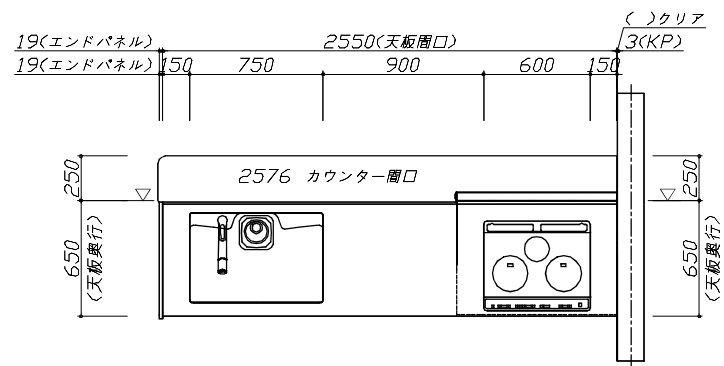
## 《参考》別途 商品組付費

キッチン商品組付費 ¥127,000 (税込 ¥139,700)  
 キッチンパネル商品組付費 ¥35,000 (税込 ¥38,500)

※ 商品組付費は現場の状況により変動する事があります。又、給水・給湯・ガス・ダクト・電気等の接続工事は含まれておりません。

( )内の価格は税込価格<税率10%>を表示しています。

- 必ずご確認ください。
  - ・天井高さ、吊戸棚・レンジフード取付高さをご確認ください。
  - ・◀ ▶内寸法は参考寸法です。
- 表示記号について
  - ・KP：キッチンパネル
  - ・▽：設置基準線



**Takara standard**  
 タカスタンダード株式会社

現場名称：北陸-福井SR SK4様邸

現場番号：C2718964

福井営業所

ホーローシステムキッチン Treasia トレーシア

プラン番号：1605E-2212-0813T

担当営業：4

姿図 1

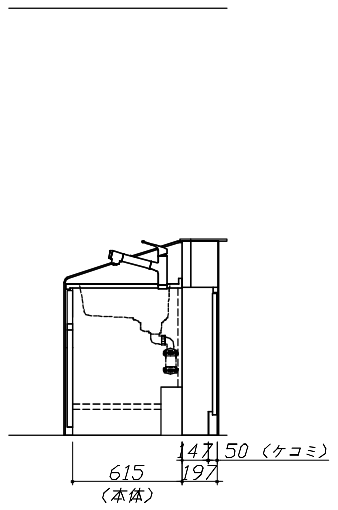
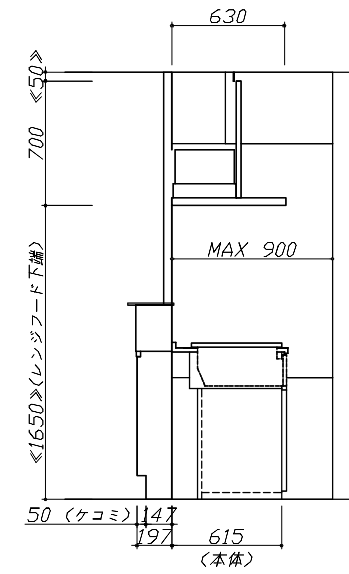
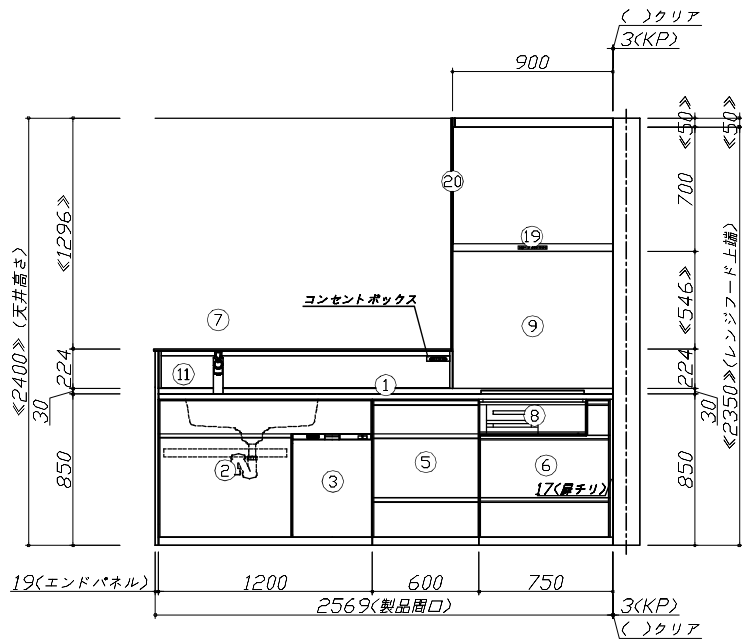
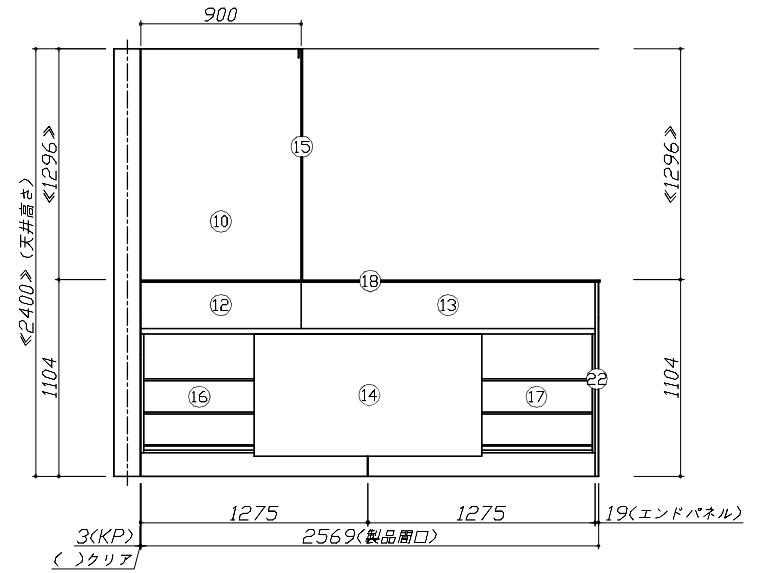
作成日：2023年11月13日

担当アドバイザー：マルチ

縮尺：1 / 30

縮尺：A3サイズ等倍

- 必ずご確認ください。
  - ・天井高さ、吊戸棚・レンジフード取付高さをご確認ください。
  - ・《 》内寸法は参考寸法です。
- 表示記号について
  - ・KP：キッチンパネル
  - ・▽：設置基準線



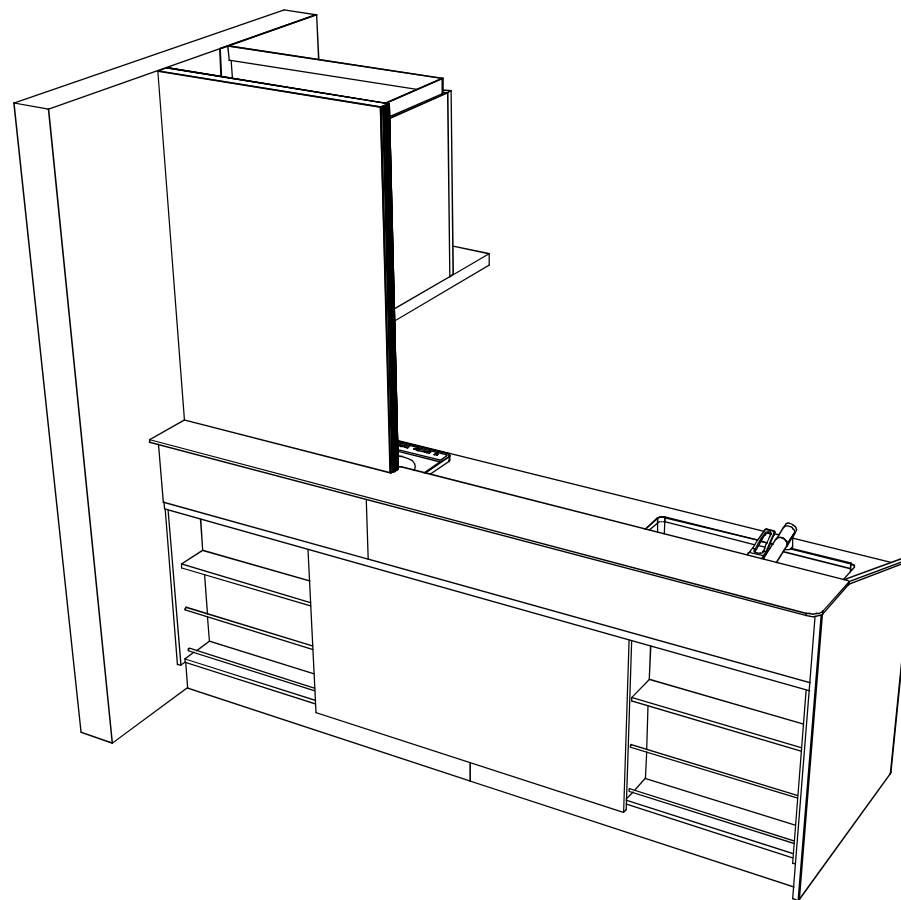
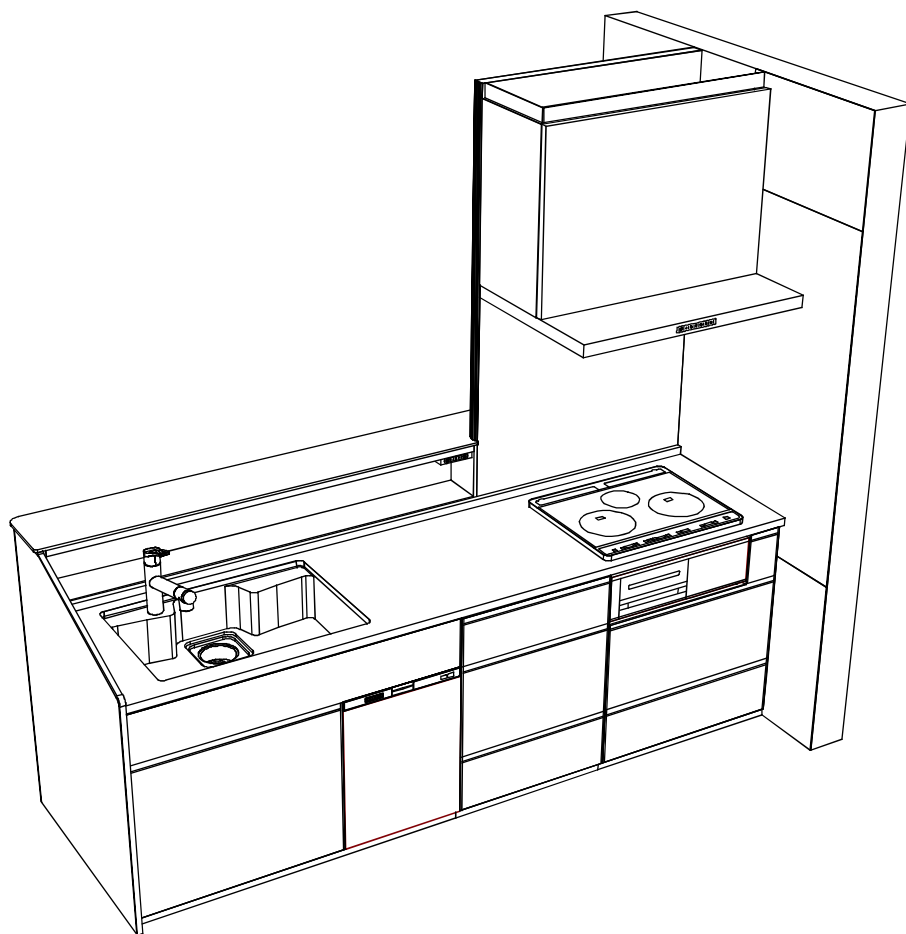
**Takara standard**  
タカラスタンダード株式会社

現場名称：北陸-福井SR SK4様邸  
現場番号：C2718964  
福井営業所

ホーローシステムキッチン Treasia トレーシア  
プラン番号：1605E-2212-0813T  
担当営業：4

姿図 2  
作成日：2023年11月13日  
担当アドバイザー：マルチ

縮尺：1 / 30  
縮尺：A3サイズ等倍



**Takara standard**  
 タカスタンダード株式会社

現場名称：北陸-福井SR SK4様邸  
 現場番号：C2718964  
 福井営業所

ホーローシステムキッチン Treasia トレーシア  
 プラン番号：1605E-2212-0813T  
 担当営業：4

姿図 3  
 作成日：2023年11月13日  
 担当アドバイザー：マルチ

縮尺：1 / 30

縮尺：A3サイズ等倍