

ホーローシステムキッチン 御見積書

御名前 大阪-枚方SR SK11 様

業者 様

商品名 Treasia トレーシア

作成日 2023年11月19日
プラン番号 1840E-2311-0180T
現場番号 C3316537

タカラスタANDARD株式会社
◆枚方ショールーム
大阪府枚方市招提元町4-20-1

TEL 072-866-1105 / FAX 072-866-1106
◆大阪支社
TEL 06-6746-6811 / FAX 06-6746-6805

商品
御見積金額 **¥926,000** (税込 ¥1,018,600)

()内の価格は税込価格<税率10%>を表示しています。

《参考》別途 商品組付費 **¥148,000** (税込 ¥162,800)

- ※ 商品御見積金額には商品組付費は含まれておりません。
- ※ 商品組付費には配送・搬入・商品組付等の費用を含んでいます。
- ※ 商品組付費は現場の状況により変動する事があります。
又、給水・給湯・ガス・ダクト・電気等の接続工事は含まれておりません。

◆ 御見積仕様 ★ 御見積のカラー表示は参考です。最終発注時には必ず御確認下さい。

《キッチン》

奥行	奥行65cm
キッチン本体サイズ	I型225cm
天板高さ	85cm
扉カラー	ブルーグリーン・ブラックモール
キッチンパネル	HDタイプ:エルクナチュラル
引手タイプ	レール引手タイプ
ワークトップ材質	ステンレス
カラー	サンドエンボス加工
水栓	ハンドシャワー水栓
食器洗い乾燥機	なし
加熱機器	60cmハイパーガラスコートトップガスコンロ
レンジ機器	なし
ガス種	未定
周波数	60Hz

◆ 御確認事項

担当営業	担当アドバイザー	プラン作成者

◆ 備考

御名前 大阪-枚方SR SK11

様

現場番号	C3316537	プラン番号	1840E-2311-0180T	作成日	2023/11/19
------	----------	-------	------------------	-----	------------

御見積明細 キッチン

★ 御見積のカラー表示は参考です。最終発注時には必ず御確認下さい。

NO	商品名	仕様	品番	数量	単価	金額
1	ステンレスワークトップ	Zシンク(小物置き)	TTIJ225 TDRD-1	1	67,500	67,500
2	シンクキャビネット	足元スライド、うちにもホーロートレイ	F-RNVM105U-5(VSJKE)	1	136,000	136,000
3	調理台キャビネット	足元スライド(3段引出し)	F-TFVZ045 -5(VSJKE)	1	75,500	75,500
4	コンロ用キャビネット	足元スライド、ミキリ対応	F-KTVZ075JL5(VSJKE)	1	84,500	84,500
5	水栓	エコタイプハンドシャワー水栓	KM5021TTKE	1	36,500	36,500
6	ガス加熱機器(ハイパ-ガラスコート)	片面焼き	TN72A60CK	1		
	ガス加熱機器(本体)	ブラック	TN72A60C	1	91,500	91,500
	ガス加熱機器(トッププレート)	クリアパールブラック	TN72-60TP-CK	1	26,000	26,000
	【ベースキャビネット小計】			8		517,500
7	ウォールキャビネット	レンジフード横タイプ、耐震ラッチ付	W-M A045ZRP(VSJKE-D)	1	21,500	21,500
8	電動昇降吊戸棚	乾燥タイプ、ブラック	KEL-C090D36(K)	1	179,000	179,000
9	レンジフード(本体)	シロッコファン、ブラック	VRAT-902ADR(K)	1	76,000	76,000
	レンジフード用前面パネル	扉同色	VZP-90-655HN(SJ)	1	8,000	8,000
10	エンドパネル	奥行65cm下台用、ハイタイプ	EP-XH-85R (SJK)	1	27,500	27,500
11	エンドパネル	ウォールキャビネット、電動昇降、VUSVDS用	EP-WM (VSJKD)	1	7,500	7,500
12	前台輪カバー		P-DC105 -5(K)	1	4,000	4,000
13	前台輪カバー		P-DC073 -5(K)	1	3,500	3,500
14	前台輪カバー		P-DC045 -5(K)	1	3,000	3,000
15	水切りネット	Zシンク用	ミスクリネット Z(A)	1	4,000	4,000
16	施工部材		シリコン(クリア2)	2	1,000	2,000
	キッチン合計			20		¥853,500

御名前 大阪-枚方SR SK11 様

現場番号	C3316537	プラン番号	1840E-2311-0180T	作成日	2023/11/19
------	----------	-------	------------------	-----	------------

御見積明細 キッチンパネル

NO	商品名	仕様	品番	数量	単価	金額
1	ホーローキッチンパネルHDタイプ	フロントパネル120、エルムナチュラル	PZFN-120 (QKV)	2	16,800	33,600
2	ホーローキッチンパネルHDタイプ	サイドパネル、エルムナチュラル	PZS-90 (QKV)	1	30,400	30,400
3	KP用エッジセット	樹脂製、グレーベージュ	KPエッジセットJ (GV)-2	1	2,800	2,800
4	パネル施工キット	シリコン色(アイボリー)	パネルセコウキットS(D)-1	1	5,700	5,700
キッチンパネル合計				5		¥72,500

商品総合計				25		¥926,000
-------	--	--	--	----	--	----------

※ 御見積明細の価格には消費税は含まれておりません。別途消費税が必要となります。

《参考》別途 商品組付費

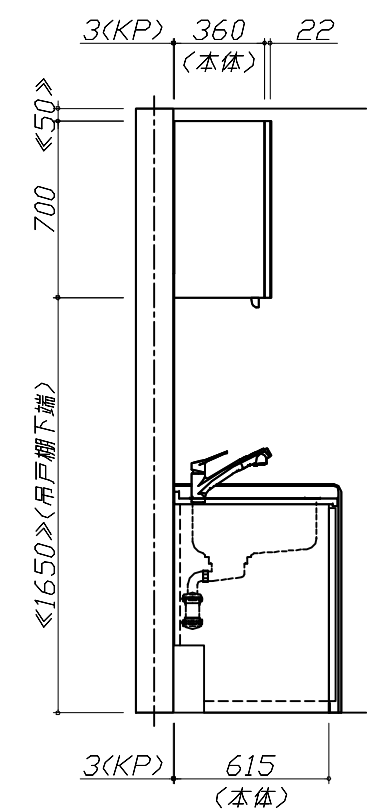
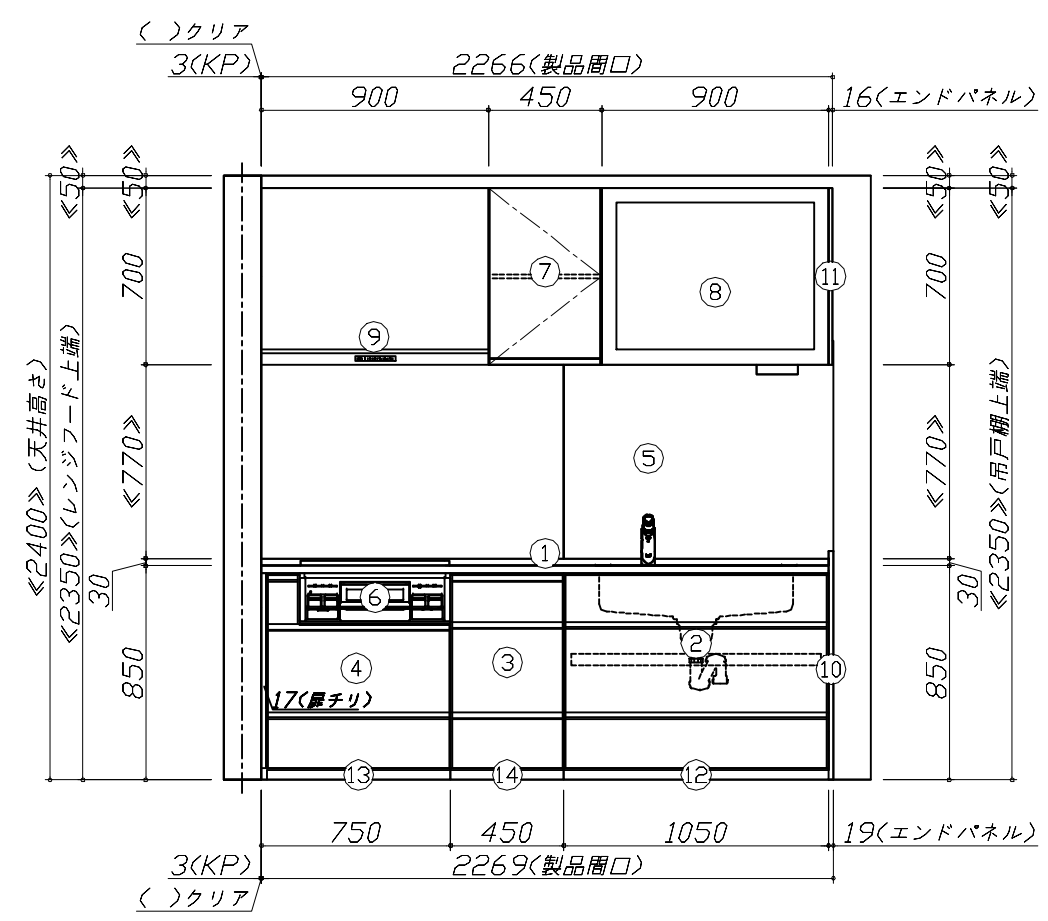
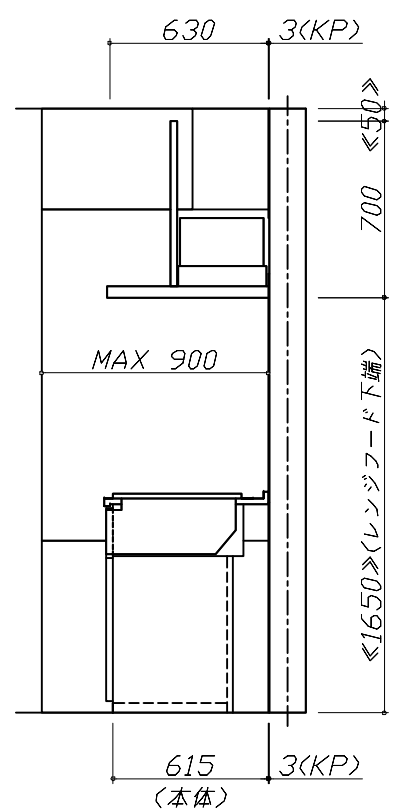
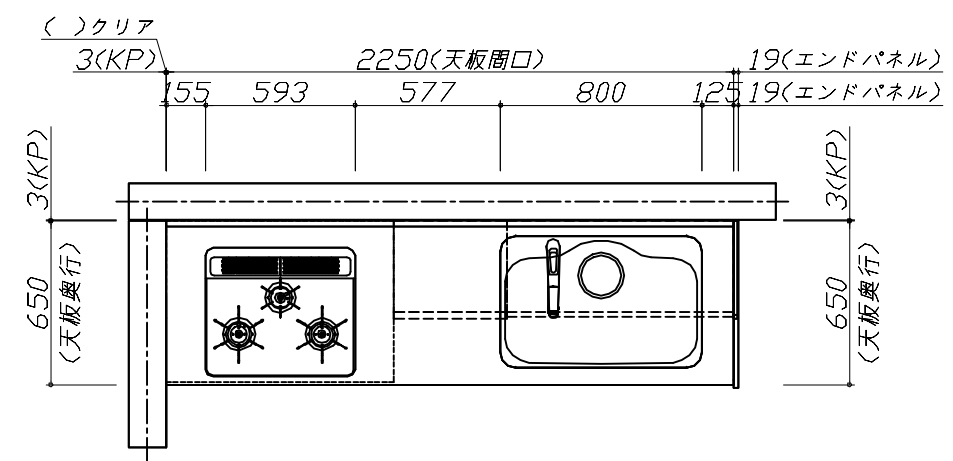
キッチン商品組付費 ¥113,000 (税込 ¥124,300)

キッチンパネル商品組付費 ¥35,000 (税込 ¥38,500)

※ 商品組付費は現場の状況により変動する事があります。又、給水・給湯・ガス・ダクト・電気等の接続工事は含まれておりません。

()内の価格は税込価格<税率10%>を表示しています。

■必ずご確認ください。
 ・天井高さ、吊戸棚・レンジフード取付高さをご確認ください。
 ・《 》内寸法は参考寸法です。
 ■表示記号について
 ・KP：キッチンパネル



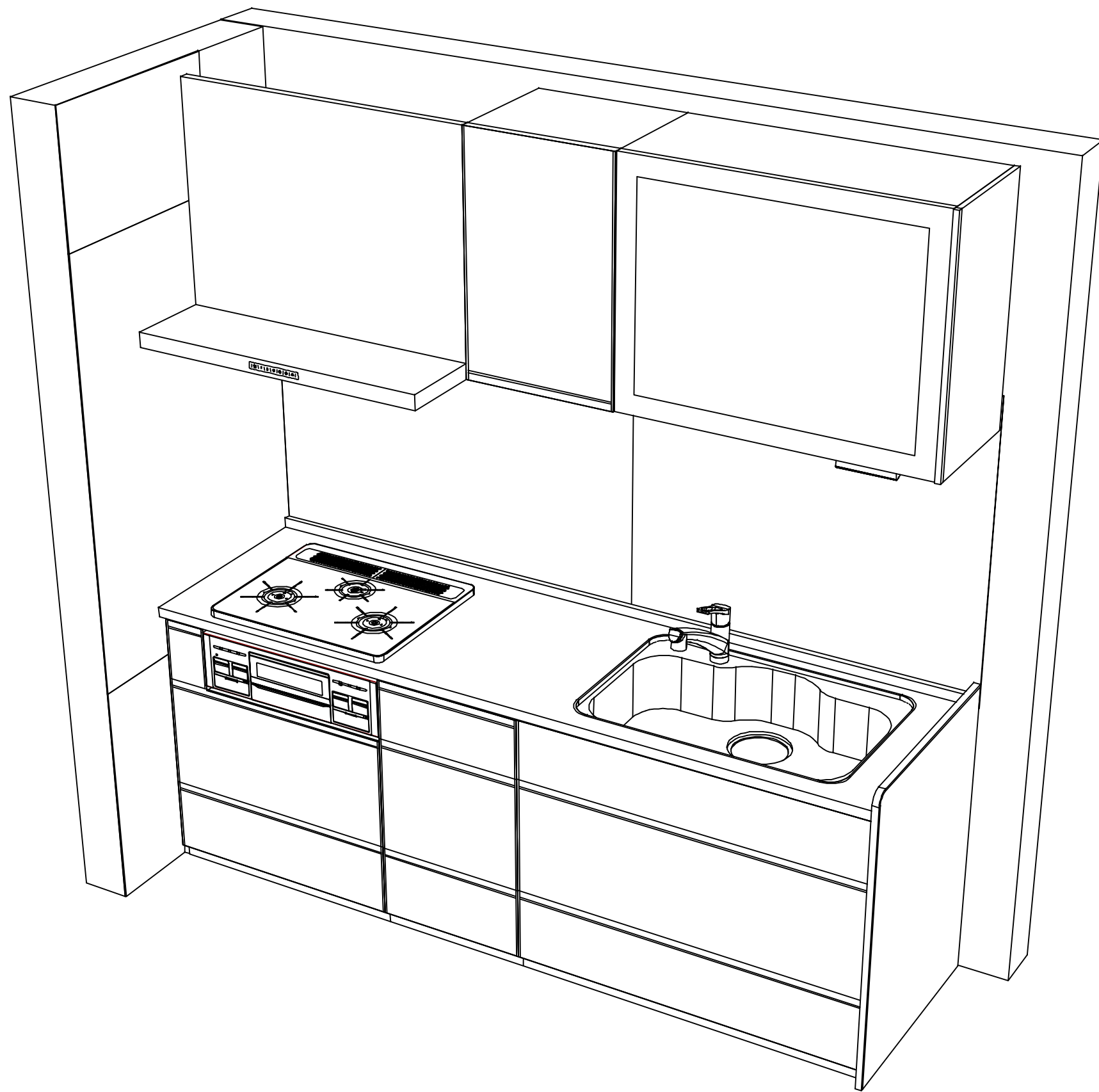
Takara standard
 タカラスタンダード株式会社

現場名称： 大阪一枚方SR SK11様邸
 現場番号： C3316537
 枚方ショールーム

ホーローシステムキッチン Treasia トレーシア
 プラン番号： 1840E-2311-0180T
 担当営業：

姿図 1 縮尺： 1 / 30
 作成日： 2023年11月19日
 担当アドバイザー：

縮尺：A3サイズ等倍



Takara standard
タカラスタンダード株式会社

現場名称： 大阪一枚方SR SK11様邸
現場番号： C3316537
枚方ショールーム

ホーローシステムキッチン Treasia トレーシア
プラン番号： 1840E-2311-0180T
担当営業：

姿図 2
縮尺： 1 / 30
作成日： 2023年11月19日
担当アドバイザー：

縮尺：A3サイズ等倍