

# ホーローシステムキッチン 御見積書

御名前 千葉-柏SR SK3 様

業者 様

商品名 Treasia トレーシア

作成日 2023年11月9日  
プラン番号 5205F-2311-0175T  
現場番号 A8242925

タカラスタндарт株式会社  
◆柏営業所  
千葉県柏市十余二363番13  
TEL 04-7133-5500 / FAX 04-7133-5506

◆柏ショールーム  
TEL 04-7133-5507 / FAX 04-7134-3539

商品  
御見積金額 **¥1,659,000** (税込 ¥1,824,900)  
( )内の価格は税込価格<税率10%>を表示しています。

※ 商品御見積金額には商品組付費が含まれております。  
※ 給水・給湯・ガス・ダクト・電気等の接続工事は含まれておりません。

| 担当営業 | 担当アドバイザー | プラン作成者 |
|------|----------|--------|
|      |          |        |

## ◆ 御見積仕様

《キッチン》

|           |                   |
|-----------|-------------------|
| 奥行        | 奥行65cm            |
| キッチン本体サイズ | I型255cm           |
| 天板高さ      | 90cm              |
| 扉カラー      | コンクリートグレー・ブラックモール |
| キッチンパネル   | HDタイプ:コンクリートダーク   |
| 引手タイプ     | ハンドル引手タイプ         |
| ワークトップ材質  | アクリル人造大理石         |
| カラー       | モデルートブラック         |
| 水栓        | ハンドシャワー水栓         |
| 食器洗い乾燥機   | なし                |
| 加熱機器      | IHヒーター            |
| レンジ機器     | なし                |
| ガス種       | 13A               |
| 周波数       | 50Hz              |

## ◆ 御確認事項

## ◆ 備考

|  |  |
|--|--|
|  |  |
|--|--|

御名前 千葉-柏SR SK3

様

|      |          |       |                  |     |           |
|------|----------|-------|------------------|-----|-----------|
| 現場番号 | A8242925 | プラン番号 | 5205F-2311-0175T | 作成日 | 2023/11/9 |
|------|----------|-------|------------------|-----|-----------|

## 御見積明細 キッチン

| NO            | 商品名          | 仕様                           | 品番                   | 数量 | 単価      | 金額         |
|---------------|--------------|------------------------------|----------------------|----|---------|------------|
| 1             | 人造大理石ワークトップ  | 家事らくシンク(ホワイト)                | U7IT255 TARU         | 1  | 233,000 | 233,000    |
| 2             | シンクキャビネット    | 足元スライド、うちにもホーロートレイ           | F-RNVM105U-0(VTGKG)  | 1  | 160,500 | 160,500    |
| 3             | 調理台キャビネット    | 足元スライド(3段引出し)・たっぶりホーローキャビネット | F-TFVR075-0(VTGKG)   | 1  | 110,500 | 110,500    |
| 4             | コンロ用キャビネット   | 足元スライド・たっぶりホーローキャビネット、ミキリ対応  | F-KTVR075JL0(VTGKG)  | 1  | 104,500 | 104,500    |
| 5             | 水栓           | エコタイプハンドシャワー水栓、ブラック          | KM6061ECM5TK         | 1  | 101,000 | 101,000    |
| 6             | 電気加熱機器       | IHヒーター両面焼き(ブラック色)            | HTB-TS350MWKF        | 1  | 399,000 | 399,000    |
| 【ベースキャビネット小計】 |              |                              |                      | 6  |         | 1,108,500  |
| 7             | ウォールキャビネット   | 大型不燃吊戸                       | W-M A165FL (VTGKF-D) | 1  | 63,500  | 63,500     |
| 8             | レンジフード(本体)   | シロッコファン、ブラック、加熱機器連動          | VRAC-E901ADR(SQ)     | 1  | 174,000 | 174,000    |
|               | レンジフード用前面パネル | 扉同色                          | VZP-90-655HN(TG)     | 1  | 9,000   | 9,000      |
| 9             | リモコン         |                              | RHリモコン-3             | 1  | 2,000   | 2,000      |
| 10            | エンドパネル       | 奥行65cmキャビネット用                | EP-XN-90 (VTGKD)     | 1  | 11,500  | 11,500     |
| 11            | エンドパネル       | ウォールキャビネット、電動昇降、VUSVDS用      | EP-WM (VTGKD)        | 1  | 8,500   | 8,500      |
| 12            | 前台輪カバー       |                              | P-DC105 -5(K)        | 1  | 4,000   | 4,000      |
| 13            | 前台輪カバー       |                              | P-DC075 -5(K)        | 1  | 3,500   | 3,500      |
| 14            | 前台輪カバー       |                              | P-DC073 -5(K)        | 1  | 3,500   | 3,500      |
| 15            | まな板          | 家事らくシンク用                     | マナイタVAE              | 1  | 8,500   | 8,500      |
| 16            | 水切り          | 家事らくシンク用                     | ミズキリVAE              | 1  | 9,000   | 9,000      |
| 17            | 水切りプレート      | 家事らくシンク用                     | ミズキリプレートVAE          | 1  | 6,000   | 6,000      |
| 18            | 間仕切り名人       | Tタイプ、間口45・60cm用              | MGマジキリP TL 1         | 4  | 3,900   | 15,600     |
| 19            | かくせるホーローボックス | 間口73cm用                      | ヒビウラHS- 73N          | 1  | 7,000   | 7,000      |
| 20            | かくせるホーローボックス | 間口75cm用                      | ヒビウラHS- 75N          | 1  | 7,000   | 7,000      |
| 21            | 施工部材         |                              | シリコン(クリア2)           | 2  | 1,000   | 2,000      |
| 22            | 施工部材         |                              | シリコン(ブラック)           | 1  | 1,000   | 1,000      |
| キッチン合計        |              |                              |                      | 27 |         | ¥1,444,100 |

## 御見積明細 キッチンパネル

| NO | 商品名              | 仕様                   | 品番               | 数量 | 単価     | 金額     |
|----|------------------|----------------------|------------------|----|--------|--------|
| 1  | ホーローキッチンパネルHDタイプ | フロントパネル135、コンクリートダーク | PZFN-135 (QCQ)   | 2  | 17,500 | 35,000 |
| 2  | ホーローキッチンパネルHDタイプ | サイドパネル、コンクリートダーク     | PZS-90 (QCQ)     | 1  | 30,400 | 30,400 |
| 3  | KP用エッジセット        | 樹脂製、チャコールグレー         | KPエッジセットJ (CG)-2 | 1  | 2,800  | 2,800  |

御名前 千葉-柏SR SK3 様

|      |          |       |                  |     |           |
|------|----------|-------|------------------|-----|-----------|
| 現場番号 | A8242925 | プラン番号 | 5205F-2311-0175T | 作成日 | 2023/11/9 |
|------|----------|-------|------------------|-----|-----------|

## 御見積明細 キッチンパネル

| NO        | 商品名      | 仕様          | 品番              | 数量 | 単価    | 金額      |
|-----------|----------|-------------|-----------------|----|-------|---------|
| 4         | パネル施工キット | シリコン色(アンバー) | パネルセコウキットS(B)-1 | 1  | 5,700 | 5,700   |
| キッチンパネル合計 |          |             |                 | 5  |       | ¥73,900 |

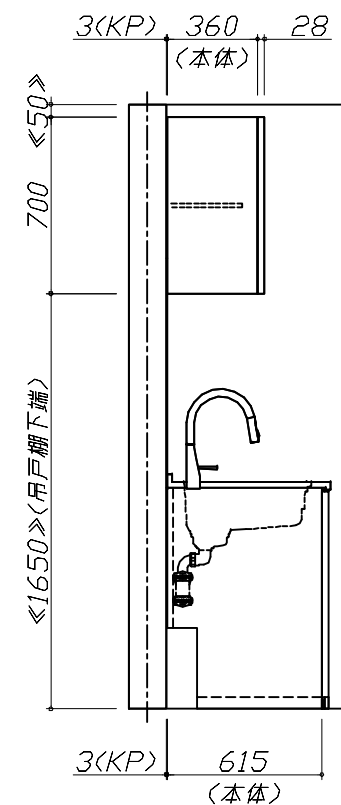
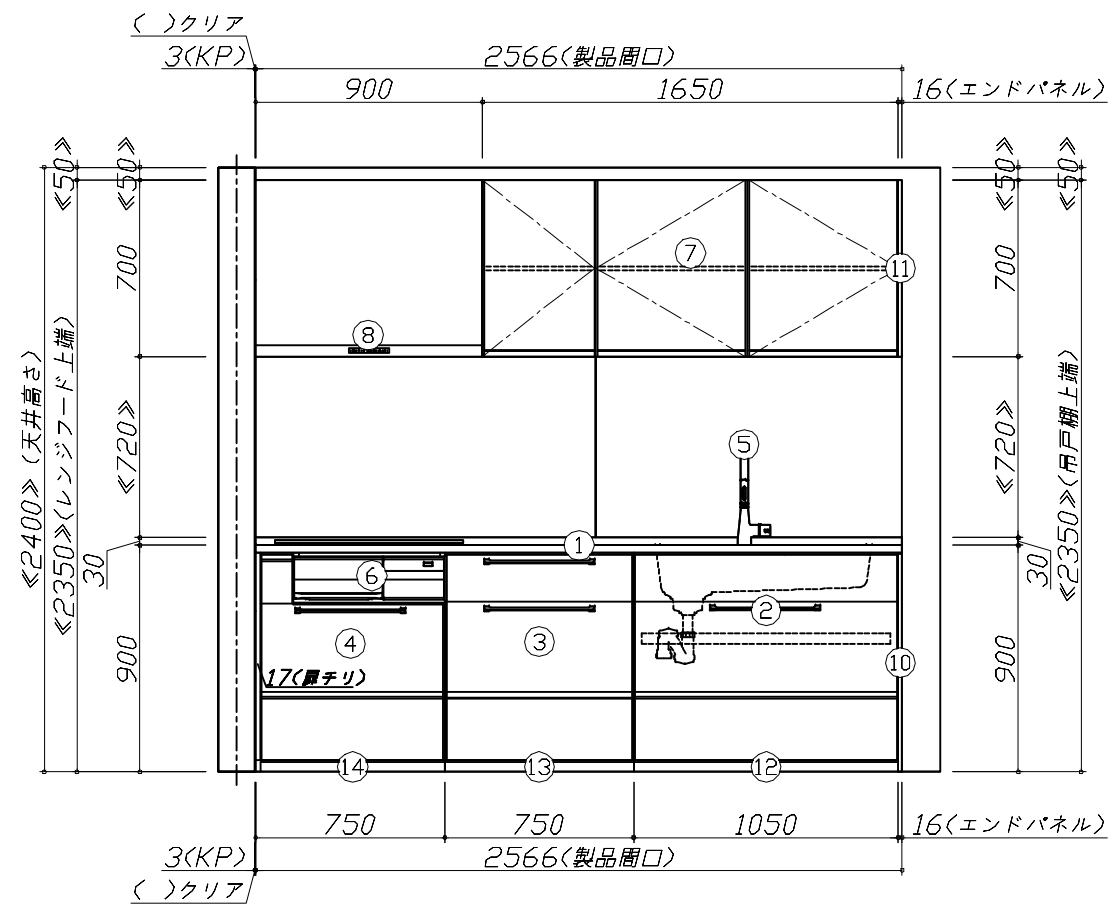
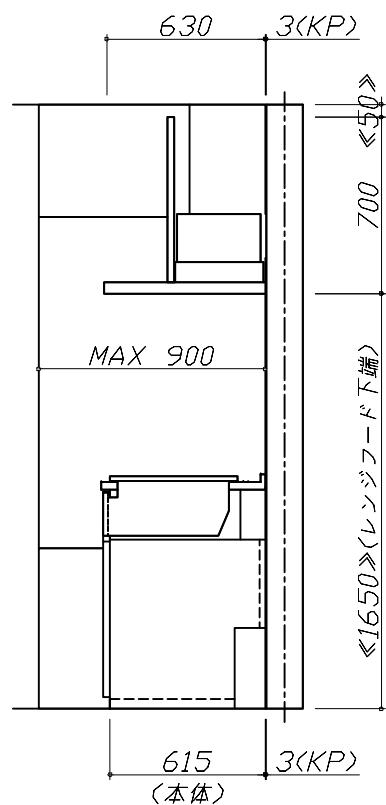
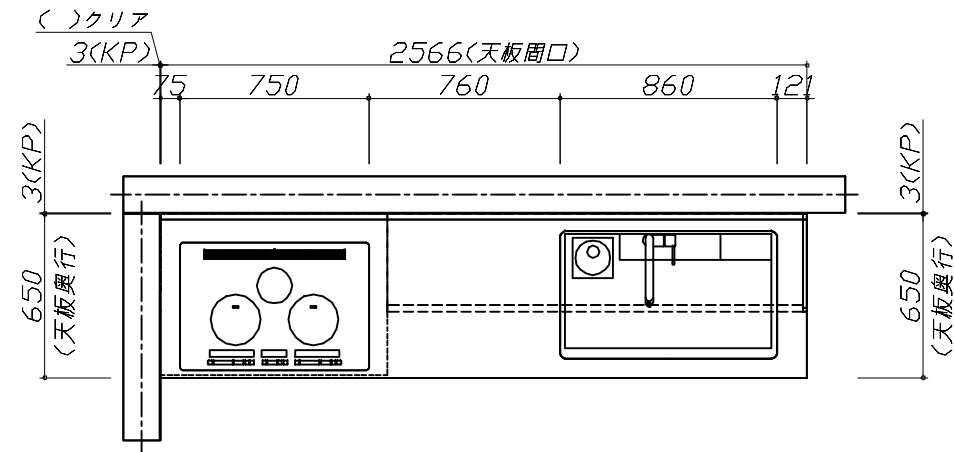
|       |    |            |
|-------|----|------------|
| 商品総合計 | 32 | ¥1,518,000 |
|-------|----|------------|

| 商品組付費   |            |  | 数量 | 金額       |
|---------|------------|--|----|----------|
| 1       | 本体組付費      |  | 1  | 104,000  |
| 2       | キッチンパネル組付費 |  | 1  | 37,000   |
| 商品組付費合計 |            |  |    | ¥141,000 |

|         |            |
|---------|------------|
| 商品御見積金額 | ¥1,659,000 |
|---------|------------|

- ※ 御見積明細の価格には消費税は含まれておりません。別途消費税が必要となります。
- ※ 商品組付費には配送・搬入・商品組付等の費用を含んでいます。
- ※ 商品組付費は現場の状況により変動する事があります。  
又、給水・給湯・ガス・ダクト・電気等の接続工事は含まれておりません。

■必ずご確認ください。  
 ・天井高さ、吊戸棚・レンジフード取付高さをご確認ください。  
 ・《 》内寸法は参考寸法です。  
 ■表示記号について  
 ・KP：キッチンパネル

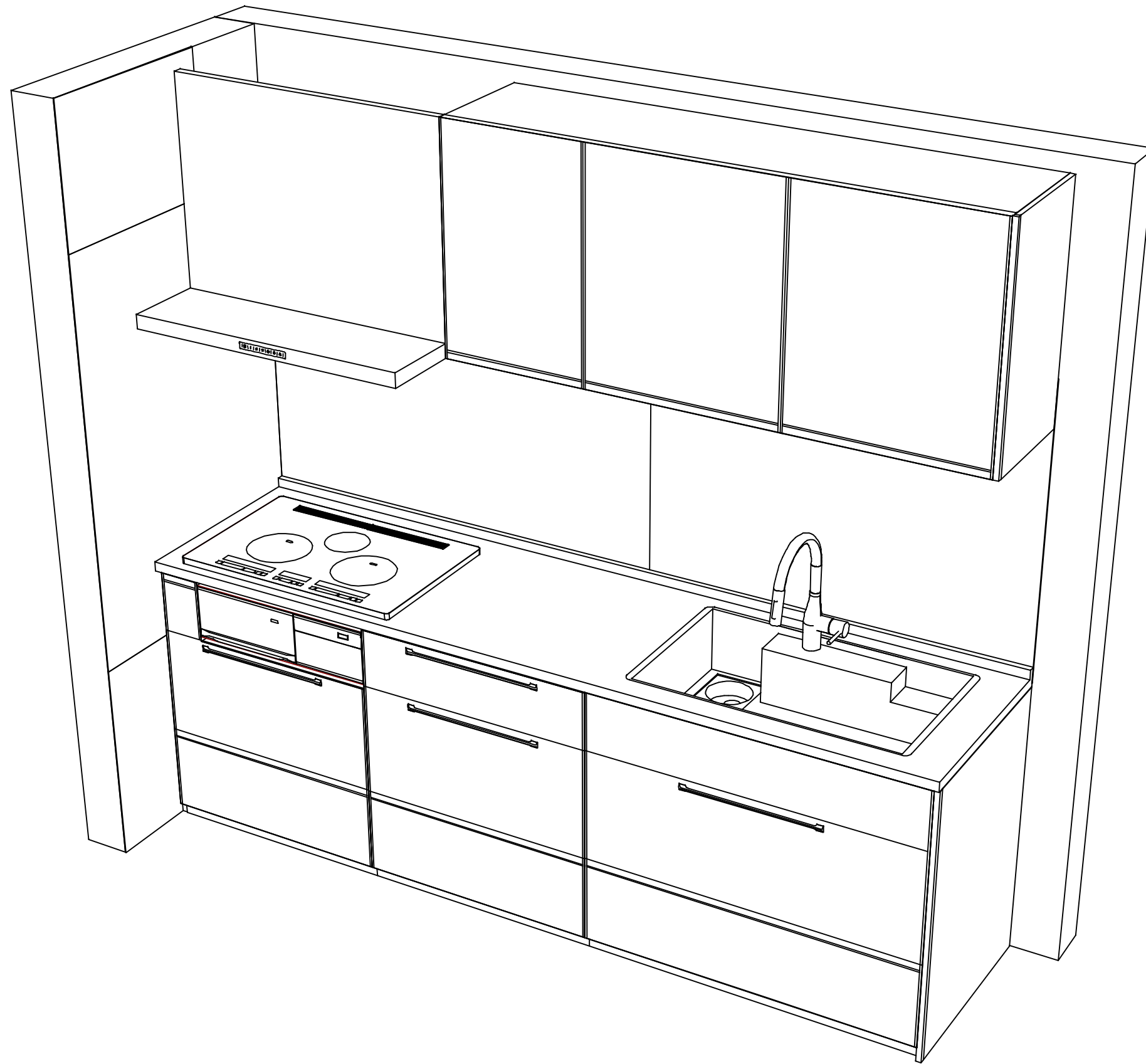


**Takara standard**  
 タカラスタンダード株式会社

現場名称： 千葉-柏SR SK3様邸  
 現場番号： A8242925  
 柏営業所

ホーローシステムキッチン Treasia トレーシア  
 プラン番号： 5205F-2311-0175T  
 担当営業：

姿図 1  
 縮尺： 1 / 30  
 作成日： 2023年11月9日  
 担当アドバイザー：



**Takara standard**  
 タカラスタンダード株式会社

現場名称： 千葉-柏SR SK3様邸  
 現場番号： A8242925  
 柏営業所

ホーローシステムキッチン Treasia トレーシア  
 プラン番号： 5205F-2311-0175T  
 担当営業：

姿図 2  
 縮尺： 1 / 30  
 作成日： 2023年11月9日  
 担当アドバイザー：

縮尺：A3サイズ等倍