

ホーローシステムキッチン 御見積書

御名前 神戸-神戸HDCSR SK 2 様

業者 様

商品名 Treasia トレーシア

作成日 2023年2月15日
プラン番号 5501B-2302-0137T
現場番号 C2703555

タカラスタANDARD株式会社
◆神戸HDCショールーム
兵庫県神戸市中央区東川崎町1-2-2
(H・D・C神戸ビル1F)
TEL 078-366-2660 / FAX 078-366-2661
◆神戸支店 販売課
TEL 078-795-4770 / FAX 078-795-4771

商品
御見積金額 **¥1,638,500 (税込 ¥1,802,350)**

()内の価格は税込価格<税率10%>を表示しています。

《参考》別途 商品組付費 **¥138,000 (税込 ¥151,800)**

- ※ 商品御見積金額には商品組付費は含まれておりません。
- ※ 商品組付費は現場の状況により変動する事があります。
又、給水・給湯・ガス・ダクト・電気等の接続工事は含まれておりません。

◆ 御見積仕様 ★ 御見積のカラー表示は参考です。最終発注時には必ず御確認下さい。

《キッチン》	
奥行	奥行65cm
キッチン本体サイズ	I型225cm
天板高さ	90cm
扉カラー	コンクリートグレー・ブラックモール
キッチンパネル	HDタイプ:コンクリートダーク
引手タイプ	ハンドル引手タイプ
ワークトップ材質	アクリル人造大理石
カラー	モデレートブラック
水栓	ハンドシャワー水栓
食器洗い乾燥機	シンク下設置間口60cmタイプ
加熱機器	IHヒーター
レンジ機器	なし
ガス種	未定
周波数	60Hz

《周辺収納》	
周辺扉カラー	コンクリートグレー・ブラックモール
キッチンパネル	なし
周辺引手タイプ	ハンドル引手タイプ
カウンター材質	アクリル人造大理石
カラー	モデレートブラック

◆ 御確認事項

担当営業	担当アドバイザー	プラン作成者
2023.改装	手配用	梅田

◆ 備考

■CBの右壁あり→両オープンへ変更



No.*

御名前 神戸-神戸HDCSR SK 2

様

現場番号	C2703555	プラン番号	5501B-2302-0137T	作成日	2023/2/15
------	----------	-------	------------------	-----	-----------

御見積明細 キッチン

★ 御見積のカラー表示は参考です。最終発注時には必ず御確認下さい。

NO	商品名	仕様	品番	数量	単価	金額
1	人造大理石ワークトップ	家事らくシンク(ホワイト)	U7Iオ225 TARA	1	203,500	203,500
2	シンクキャビネット	スライド・シンク下食洗、うちにもホーロートレイ	F-RSXM120UR0(VTGKG)	1	99,500	99,500
3	食器洗い乾燥機	引出し式(シルバー色)	NP-60MS8WTA	1	187,000	187,000
4	食器洗い乾燥機用前面パネル	扉同色	P-DWM60VL0(TGK)-1	1	8,500	8,500
5	調理台キャビネット	足元スライド(3段引出し)	F-TFVZ030 -0(VTGKG)	1	74,000	74,000
6	コンロ用キャビネット	足元スライド、ミキリ対応	F-KTVZ075JL0(VTGKG)	1	84,500	84,500
7	水栓	エコタイプハンドシャワー水栓、ブラック	KM6061ECM5TK	1	93,000	93,000
8	電気加熱機器	IHヒーター両面焼き(ブラック色)	HTB-TS350MKF	1	351,000	351,000
【ベースキャビネット小計】				8		1,101,000
9	レンジフード(本体)	シロッコファン	FUSC-3ADN	1	47,500	47,500
	レンジフード(フード)	ブラック	SVRA-902TFADLN(K)	1	56,000	56,000
	レンジフード(ダクトカバー)	ブラック	DKLA-SVRA(K)	1	18,500	18,500
	レンジフード別売部品	レンジフード横壁取付金具	SVRAカバーリツケカナグ	1	1,000	1,000
10	見切り対応フィルター	下台用、ブラック	ミキリタ10H(K)	1	700	700
11	台輪カバー	ブラック	ダイワカバーV2(K)	1	4,500	4,500
12	調理プレート	家事らくシンク用	チョウリプレートVE	1	5,000	5,000
13	まな板	家事らくシンク用	マナイタVE	1	7,000	7,000
14	まな板立て	家事らくシンク用	マナイタテVEK	1	1,500	1,500
15	水切り	家事らくシンク用	ミズキリVE	1	8,000	8,000
16	水切りプレート	家事らくシンク用	ミズキリプレートVE	1	5,000	5,000
17	水切りネット	家事らくシンク用	ミズキリネットVE(A)	1	3,500	3,500
18	間仕切り名人	Hタイプ、間口45・60cm用	MGマジキリJ HL 1	1	3,400	3,400
19	間仕切り名人	Tタイプ、間口45・60cm用	MGマジキリP TL 1	2	3,900	7,800
キッチン合計				23		¥1,270,400

御見積明細 周辺収納

NO	商品名	仕様	品番	数量	単価	金額
20	カウンターユニット用カウンター	奥行45cm、人造大理石、モテレートブラック	C-7P180NY (U)	1	75,000	75,000
21	カウンターキャビネット	奥行45cm、スライド(3段引出し)、台輪ブラック	F-TFSL090 -5(VTGKKG)	2	88,000	176,000
22	エンドパネル	奥行45cmキャビネット・トール下台用	EP-NLN-85 (VTGKD)	2	9,000	18,000

御名前 神戸-神戸HDCSR SK 2 様

現場番号	C2703555	プラン番号	5501B-2302-0137T	作成日	2023/2/15
------	----------	-------	------------------	-----	-----------

御見積明細 周辺収納

NO	商品名	仕様	品番	数量	単価	金額
23	間仕切り名人	Sタイプ、間口45cm用	MGマジキリJ SM 2	2	3,600	7,200
周辺収納合計				7		¥276,200

御見積明細 キッチンパネル

NO	商品名	仕様	品番	数量	単価	金額
1	ホーローキッチンパネルHDタイプ	フロントパネル120、コンクリートダーク	PZFN-120 (QCQ)	3	14,200	42,600
2	ホーローキッチンパネルHDタイプ	窓パネル150、コンクリートダーク	PZW -150 (QCQ)	3	11,700	35,100
3	KP用エッジセット	樹脂製、チャコールグレー	KPエッジセットJ (CG)-2	1	2,800	2,800
4	パネル施工キット	シリコン色(アンバー)	パネルセウキットS(B)-1	2	5,700	11,400
キッチンパネル合計				9		¥91,900

商品総合計	39	¥1,638,500
-------	----	------------

※ 御見積明細の価格には消費税は含まれておりません。別途消費税が必要となります。

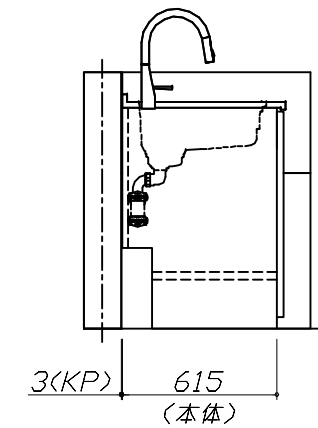
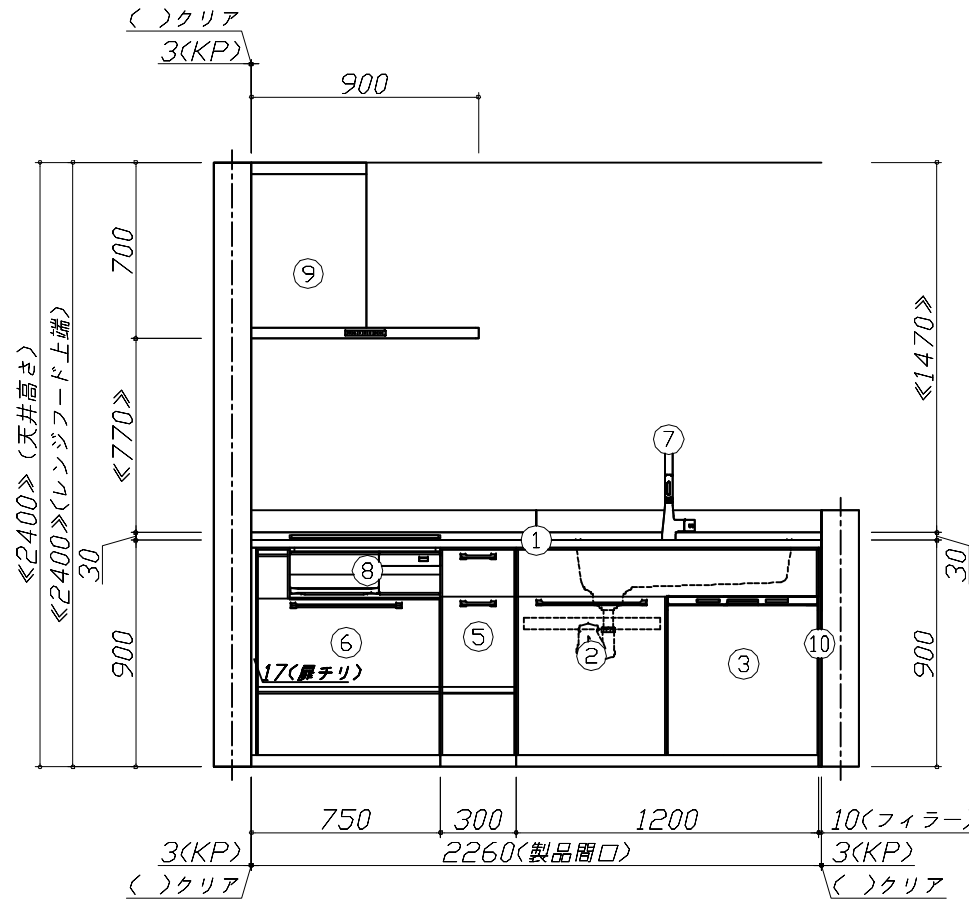
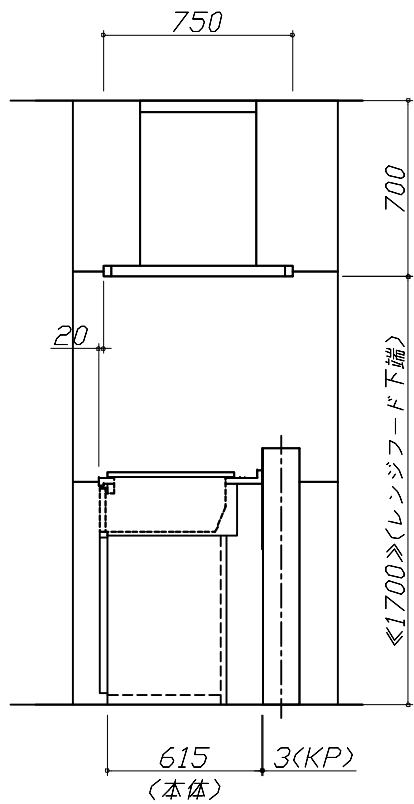
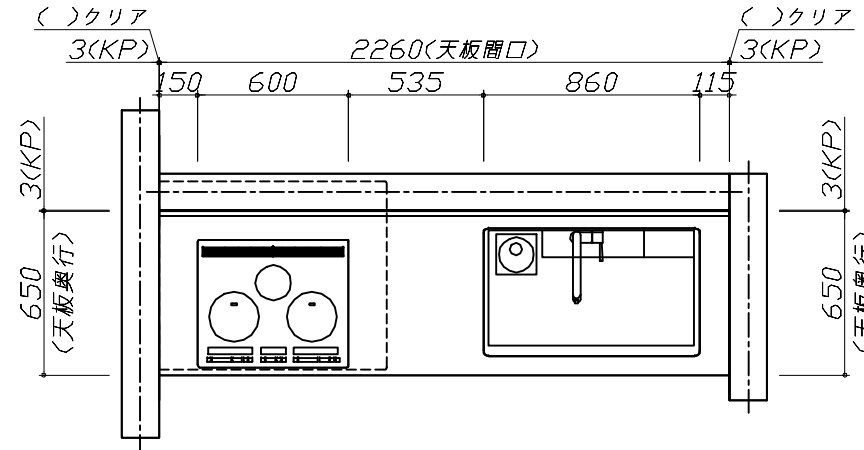
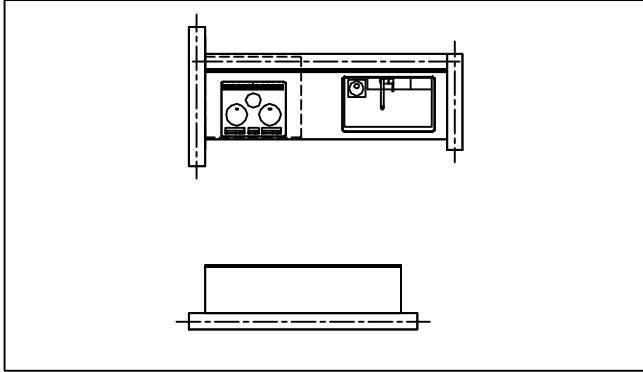
《参考》別途 商品組付費

キッチン商品組付費 ¥103,000 (税込 ¥113,300)
 キッチンパネル商品組付費 ¥35,000 (税込 ¥38,500)

※ 商品組付費は現場の状況により変動する事があります。又、給水・給湯・ガス・ダクト・電気等の接続工事は含まれておりません。

()内の価格は税込価格<税率10%>を表示しています。

- 必ずご確認ください。
 - ・天井高さ、吊戸棚・レンジフード取付高さをご確認ください。
 - ・《 》内寸法は参考寸法です。
- 表示記号について
 - ・KP：キッチンパネル



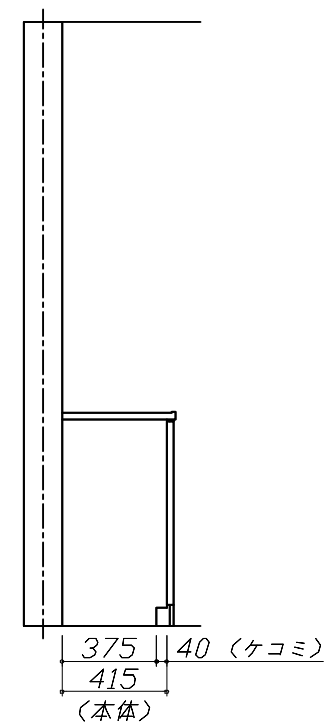
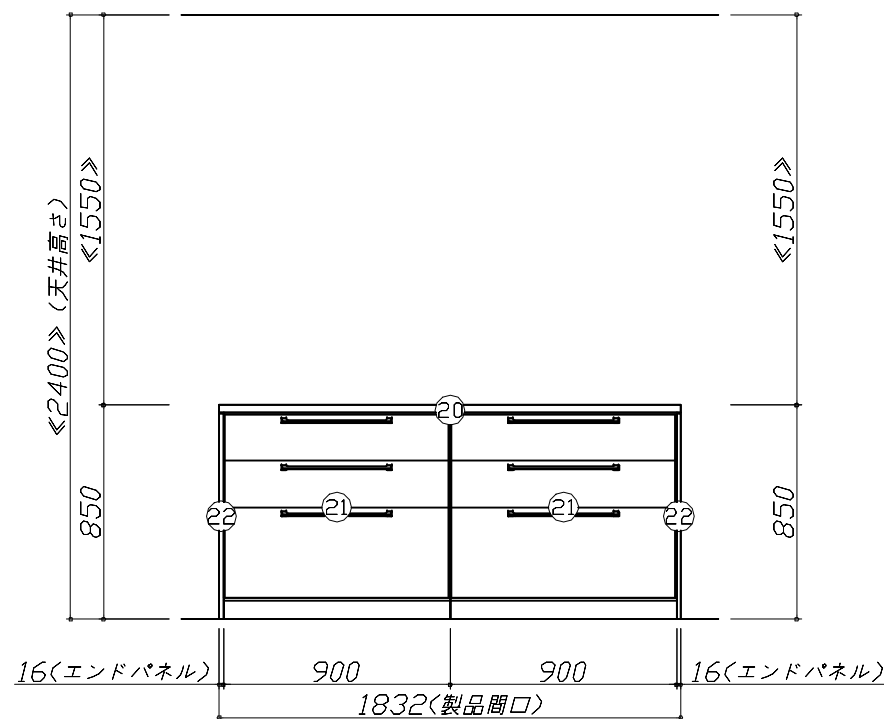
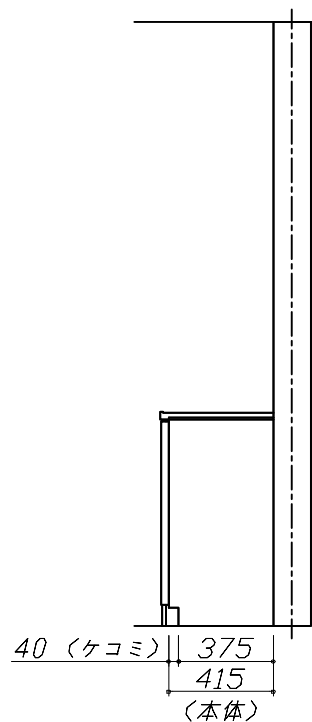
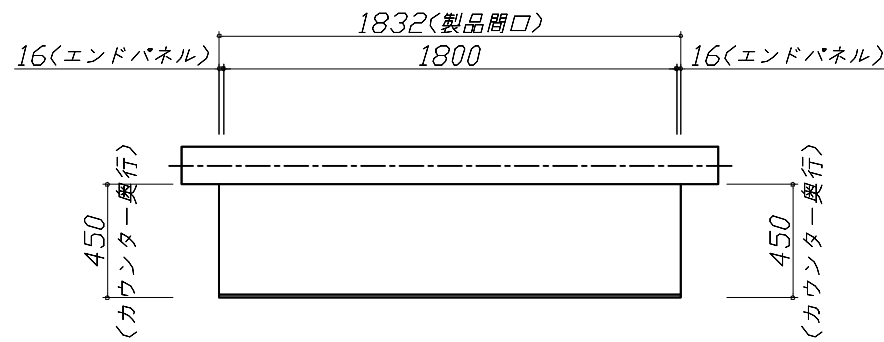
Takara standard
タカラスタンダード株式会社

現場名称： 神戸-神戸HDCSR SK 2様邸
現場番号： C2703555
神戸HDCショールーム

ホーローシステムキッチン Treasia トレーシア
プラン番号： 5501B-2302-0137T
担当営業： 2023.改装

姿図 1 縮尺： 1 / 30
作成日： 2023年2月15日
担当アドバイザー： 手配用

- 必ずご確認ください。
 - ・天井高さ、吊戸棚・レンジフード取付高さをご確認ください。
 - ・《 》内寸法は参考寸法です。
- 表示記号について
 - ・KP：キッチンパネル

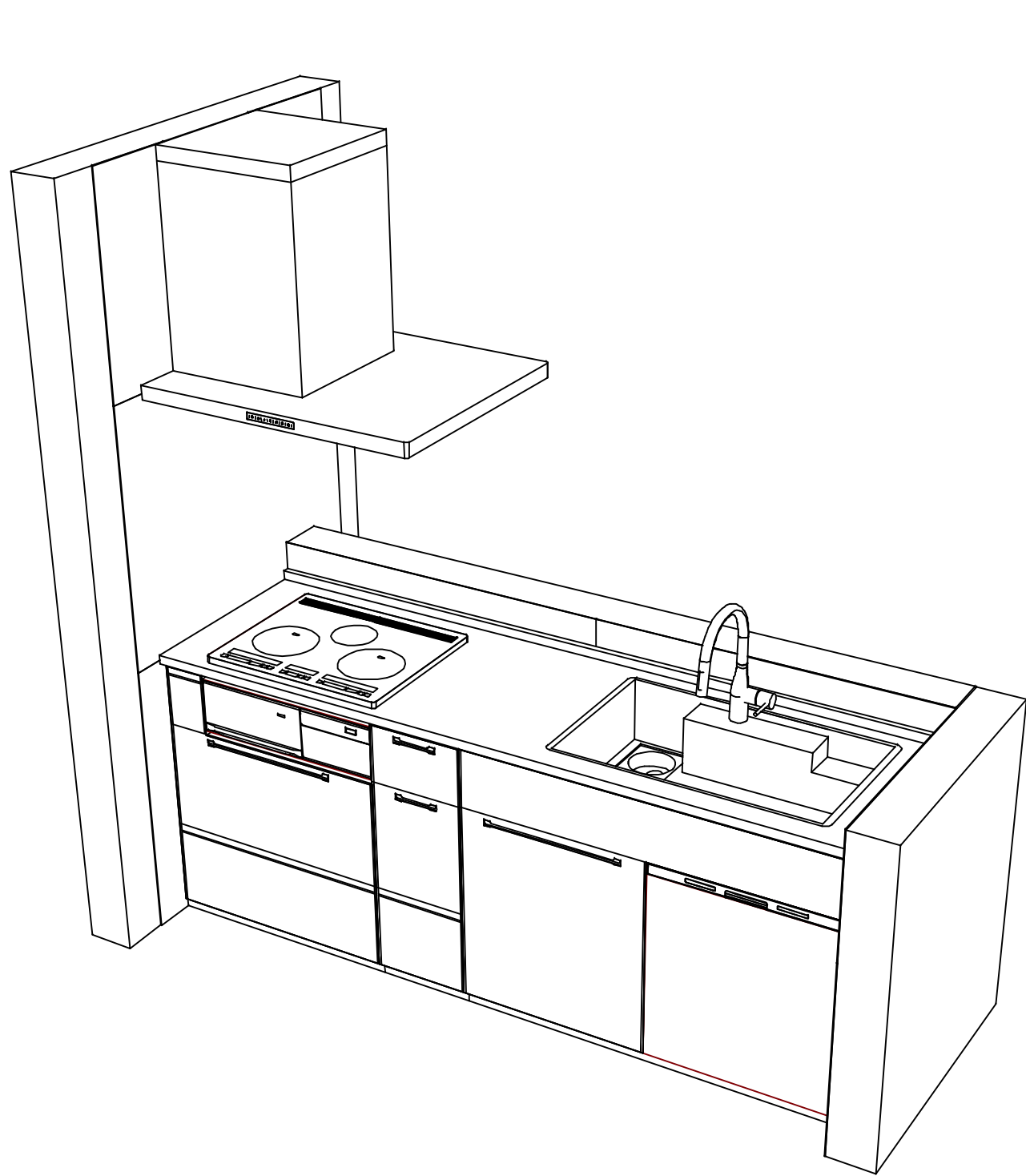


Takara standard
タカラスタンダード株式会社

現場名称： 神戸-神戸HDCSR SK 2様邸
現場番号： C2703555
神戸HDCショールーム

ホーローシステムキッチン Treasia トレーシア
プラン番号： 5501B-2302-0137T
担当営業： 2023.改装

姿図 2 縮尺： 1 / 30
作成日： 2023年2月15日
担当アドバイザー： 手配用



Takara standard
 タカラスタンダード株式会社

現場名称： 神戸-神戸HDCSR SK 2様邸
 現場番号： C2703555
 神戸HDCショールーム

ホーローシステムキッチン Treasia トレーシア
 プラン番号： 5501B-2302-0137T
 担当営業 : 2023.改装

姿図 3
 縮尺： 1 / 30
 作成日： 2023年2月15日
 担当アドバイザー： 手配用

縮尺：A3サイズ等倍

■商品仕様概要

商品仕様	商品シリーズ	ホーローシステムキッチン TREASIA トレーシア		
	タイプ	足元スライドタイプ		
	扉カラー	コンクリートグレー・ブラック		
	引手種類	ハンドル引手タイプ		
	天板形状・周口	I型225cm		
		-		
	奥行	奥行65cm		
	天板高さ	90cm		
	キッチンパネル	有		
	キッチンパネルカラー	HDタワ：コンクリート		
見切り・エッジ材	樹脂製			

■商品仕様書（キッチン側）

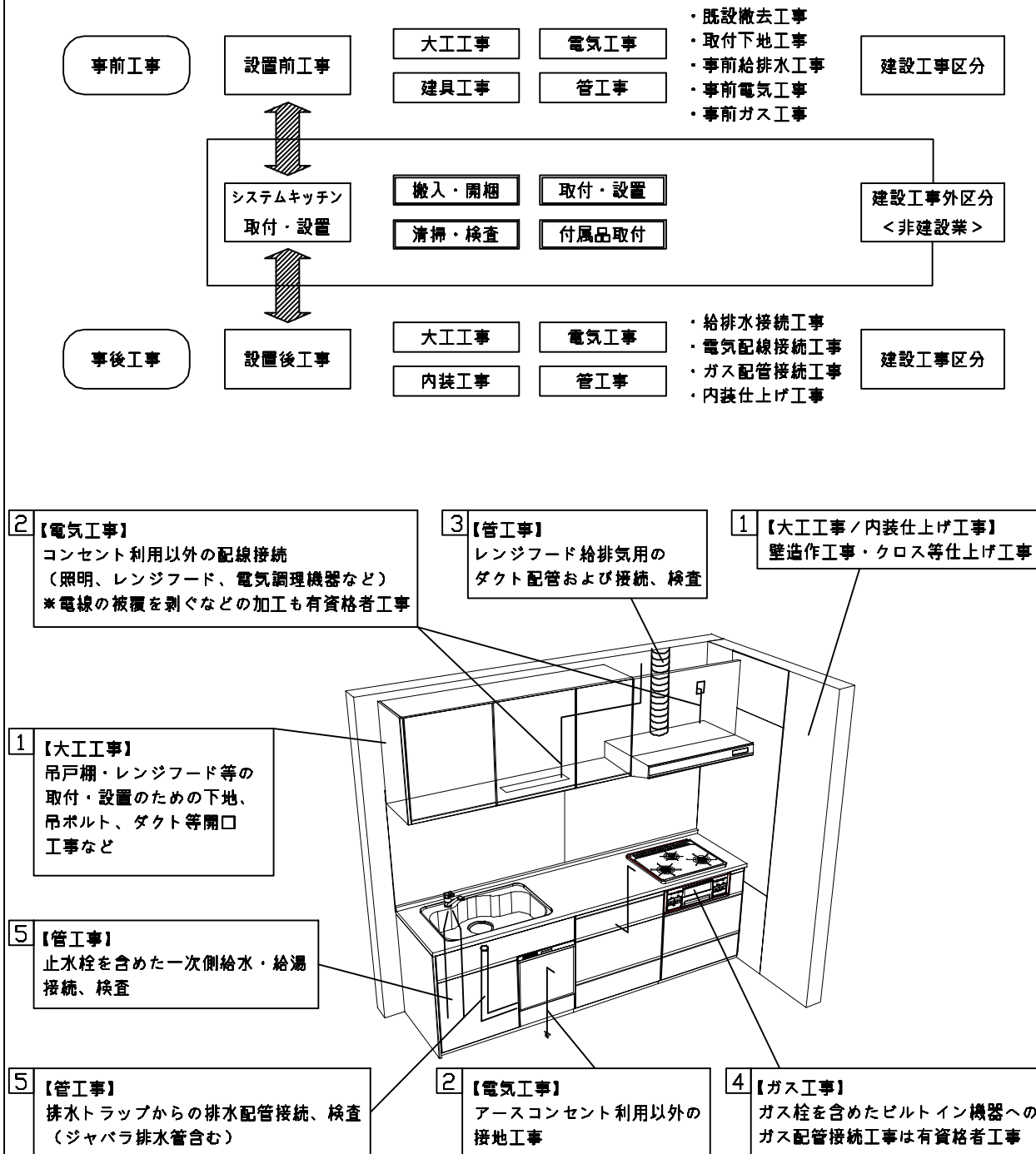
品目	仕様			備考
天板	材質	アクリル人造大理石	色 モデレートブラック	
	シンク	アクリル人造大理石シンク（家事らく）	色 ホワイト	
	部品	-		
		ミッドライトVE		
		ミッドライトVE、ミッドライトVE(A)		
ライトVE、ライトVEK				
下台	本体	ホーロー製	色 ホワイト	
	底板	ホーロー製		
	引出し	ホーロー製		
	レール・丁番	ソフトクローズレール		
	部品(標準)	かくせるホーローボックス		
	部品(オプション1)	-		
	部品(オプション2)	うちにもホーロートレイ		
設備仕様（下台）	水栓1	KM6061ECM5TK		
	水栓2	-		
	食器洗い乾燥機	NP-60MSBWT	色 シルバー	125V-15A・アース付コンセント
	加熱機器(本体)	HTB-TS350MKF	色 ブラック	250V-30A(単相200Vコンセント)
	加熱機器(トッププレート)	ガラストップ	色 ブラック	
吊戸棚	加熱機器(レンジ)	-		
	本体	-		
	耐震ラッチ	-		
レンジフード	部品	-		
	品名	SVRA-902TFADLN(K)	色 ブラック	125V-15A(2芯コンセント)
	ファン仕様	シロココファン(排気タイプ)		
	部品	-		
		SVRAか`トリツカガ		
設備仕様（上台）	照明ユニット	-		
	アイラック	-		
	電動昇降吊戸棚	-		
	昇降棚	-		
エンドパネル	材質	-		
	-			
	-			
天井幕板	品名	-		

■商品仕様書（周辺収納側）

品目	仕様		備考
周辺仕様	周辺扉カラー	コンクリートグレー・ブラック	
	周辺引手タイプ	ハンドル引手タイプ	
	キッチンパネル	なし	
ツールユニット	本体	-	
	底板	-	
	引出し	-	
	レール	-	
	丁番	-	
	耐震ラッチ	-	
カウンターユニット	部品	-	
	本体	ホーロー製	色 ホワイト
	底板	ホーロー製	
	レール	ソフトクローズレール	
家電収納	丁番	-	
	本体	-	
周辺カウンター	部品	-	
	材質	アクリル人造大理石	色 モデレートブラック
吊戸棚	本体	-	
	耐震ラッチ	-	
	部品	-	
設備仕様（上台）	アイラック	-	
エンドパネル	材質	ホーロー製	色 コンクリートグレー
	品名	-	

基本工事区分について

本説明書は、キッチンの本体組立・設置と関連工事（建設工事）である 大工工事、電気工事、ガス配管工事、管工事（給排水）などと区別して説明しています。
 建設工事は関連する法令・規定に従って法的有資格者による工事が必要になります。
 流通業者様からの発注で下請けとして本体の「取付・設置」を行う場合は、建設工事部分とキッチン本体「取付・設置」を区別して行ってください。
 設置前工事、設置後工事の一部でも含む場合は、建設工事となります。



■システムキッチン 工事区分

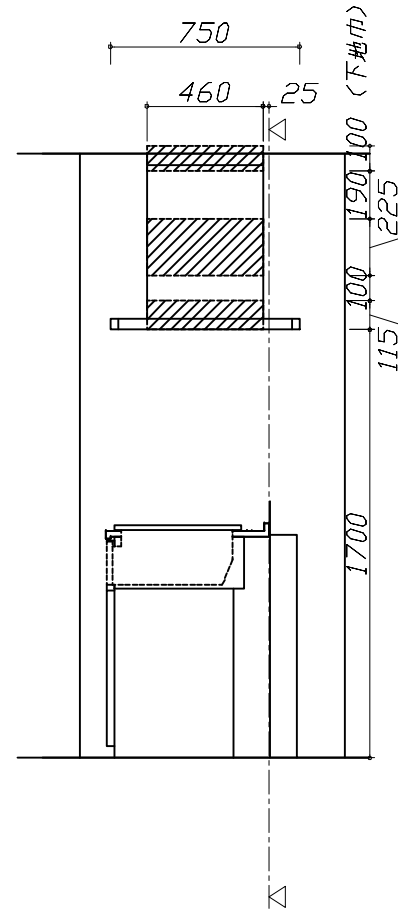
参考：キッチン・バス工業会『工事区分ガイドライン』

工事区分	部位 (図)	業種区分	作業名称(区分)	建設工事		建設工事外		作業内容
				大工 工事	管 工事	電気 工事	設備・ ガス機器 設置	
設置前工事	1 3	大工 管	外壁の開口工事	○	○			レンジフードのダクト用の建築壁の穴あけ工事
			建築壁の下地処理工事	○				ウォールキャビネット等の取付のための壁下地処理工事
			幕板取付壁下地処理工事	○				天井・壁等の幕板等取付のための下地処理工事
			アンカー、吊ボルト工事	○				吊戸棚、レンジフード等のアンカー、吊ボルト工事
			換気機器用ダクトの関連工事		○	○		建築物の事前ダクト配管等の工事
	2	電気	キッチンパネル下地処理工事	○				キッチンパネルを貼るための建築壁の下地処理工事
			レンジフードの電気工事			○		建築の屋内配線と配線器具(コンセント)工事
			IH調理機器の電気工事			○		IH調理機器専用の200Vの事前電気工事
			ウォールキャビネット部分の電気工事			○		照明器具等の電気工事
			電動昇降吊戸棚の電気工事			○		電動昇降吊戸棚の専用電源・アース工事
4	ガス	食器洗い乾燥機の電源・アース工事			○		食器洗い乾燥機の専用電源・アース工事	
		ガス調理機器のガス配管工事		○			ガス調理機器用の事前ガス配管工事	
5	管	排水配管の立上げ工事		○			キッチン排水用の所定位置への排水配管立上げ工事	
		給水・給湯配管の立上げ工事		○			キッチン専用の所定位置への給水給湯配管立上げ工事	
		食器洗い乾燥機の給排水配管工事		○			食器洗い乾燥機の専用給水(給湯)・排水配管工事	
システムキッチン 本体取付・設置		建設工事 外区分	キッチンパネルの取付 【注記 1】				<input type="checkbox"/>	製品を加工して建築下地へ取付
			製品間のシリコン充填 【注記 2】				<input type="checkbox"/>	製品間の隙間を仕上げる処理作業
			レンジフードの取付 【注記 1】				<input type="checkbox"/>	本体及び化粧パネルを取付ける作業
			ウォールキャビネットの取付				<input type="checkbox"/>	ウォールキャビネットを取付ける作業
			電動昇降吊戸棚の取付				<input type="checkbox"/>	電動昇降吊戸棚を取付ける作業
			ベースキャビネット・ワークトップの取付				<input type="checkbox"/>	ベースキャビネット・ワークトップの組立・調整して設置する作業
			排水部品の組立 【注記 3】				<input type="checkbox"/>	排水部品とシンクの組立
			水栓類の組立・ワークトップへの取付 【注記 1】				<input type="checkbox"/>	水栓、浄水器同梱部材の組立(ワークトップへの取付)
			ビルトイン機器の取付 【注記 1】				<input type="checkbox"/>	ビルトイン機器のキッチン本体への組込作業
			試運転・完成検査 【注記 4】				<input type="checkbox"/>	完成後の試運転、性能確認検査
設置後工事	2 3	電気 管	ウォールキャビネット照明器具工事			○		事前配線の電源線と照明器具の接続、検査
			電気配線器具の取付			○		スイッチ、コンセント等の電気配線工事
	4	ガス	レンジフードとダクト接続工事		○			建築ダクトとレンジフードの接続、検査
			その他電化機器の工事			○		電化機器と電源線、アースの接続工事
	5	管	ガス調理機器のガス配管接続工事				<input type="checkbox"/>	ガス調理機器とガス栓との接続工事(資格要)
給水・給湯配管と水栓の接続工事				○			給水・給湯の一次側と水栓の接続、検査	
			給水・給湯配管とオプション機器の接続工事		○		オプション機器と一次側給排水の接続、検査	
			建築側排水配管への接続工事		○		キッチン排水配管と建築側排水配管の接続、検査	

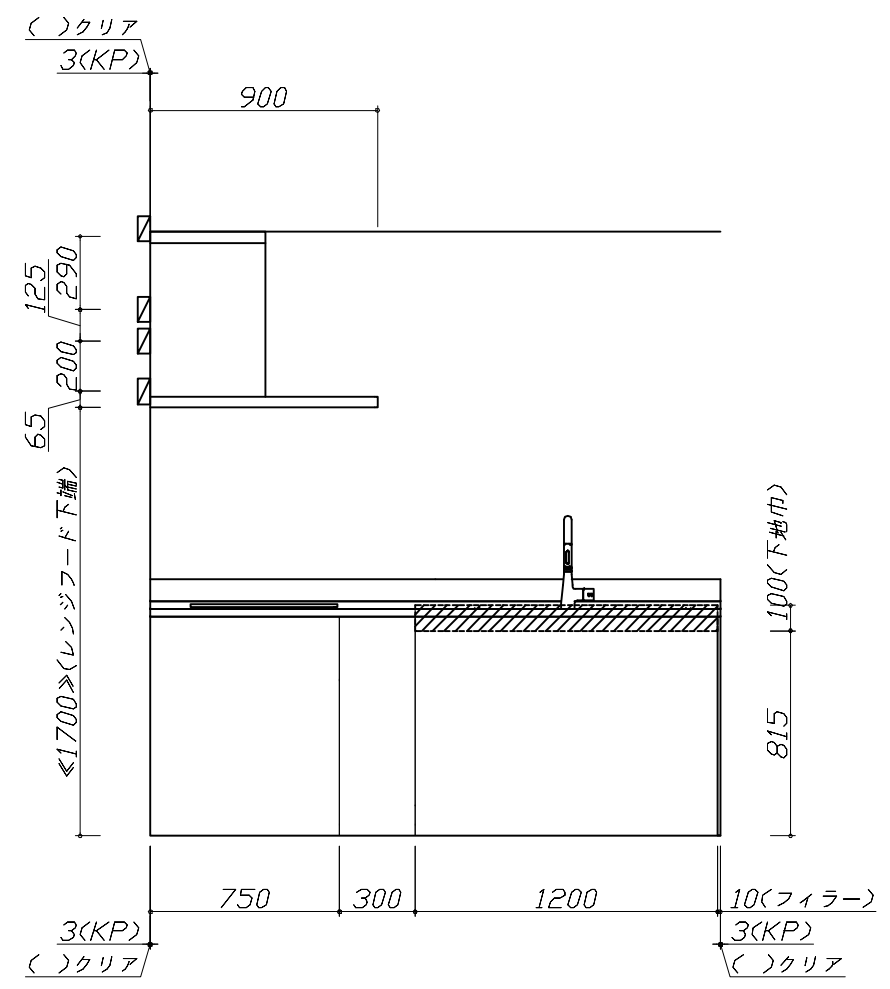
※【注記 1】原則、現場支給製品は支給側で取付実施とする
 ※【注記 2】当社製品間のみ実施する場合が多い。但し、現場により打合せにて作業範囲を決定する場合がある
 ※【注記 3】給排水配管の仕様や状況により、排水部品の組立作業範囲を打合せにて決定する
 ※【注記 4】製品の完成検査、試運転は、工事完成後に行う場合が多い。但し、原則、商品取付完了時に検査、試運転が可能な範囲のみキッチン設置者が実施する

- 必ずご確認ください。
 - ・天井高さ、吊戸棚・レンジフード取付高さをご確認ください。
 - ・《 》内寸法は参考寸法です。
- 設備図の見方、表示記号について
 - ・寸法はキッチンパネル厚みとクリア寸法を含んでいません。
 - ・KP：キッチンパネル

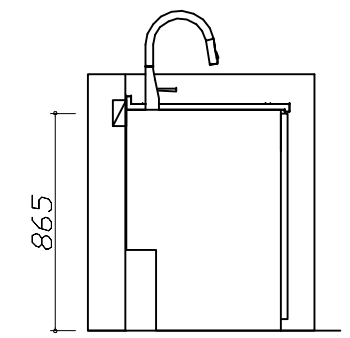
- 必ずお読みください
- 1)以下の工事・部材は別途ご用意ください。
 - ・周囲躯体、仕上げ、取付用下地工事
 - ・ダクト工事、壁面開口、屋外化粧カバー取付等
 - ・給排水配管、電気配線、ガス配管及び接続工事
- 2)本体の取付以外の関連工事は法的有資格者による工事が必要になります。
 - ・大工工事、電気工事、ガス配管工事、管工事、建具工事等
- 3)キッチンパネルを設置する壁面下地は
 プラスターボード仕上げをお願いします。



固定下地位置



固定下地位置



固定下地位置

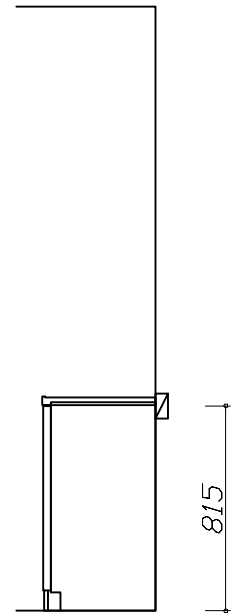
Takara standard
 タカラスタンダード株式会社

現場名称： 神戸-神戸HDCSR SK 2様邸	ホーローシステムキッチン Treasia トレーシア	下地図 1	縮尺： 1 / 30
現場番号： C2703555	プラン番号： 5501B-2302-0137T	作成日： 2023年2月15日	
神戸HDCショールーム	担当営業： 2023.改装	担当アドバイザー： 手配用	

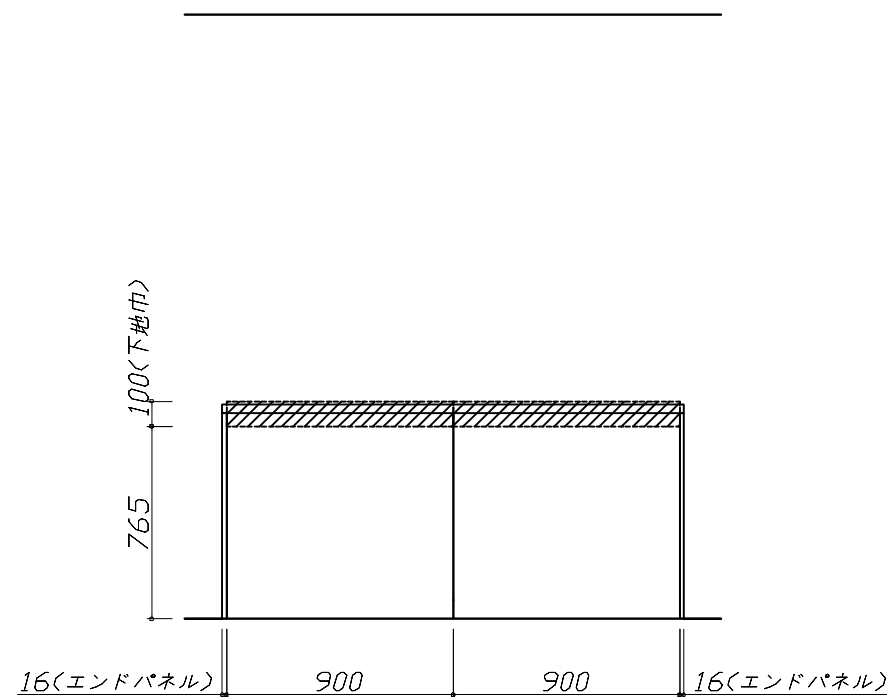
縮尺：A3サイズ等倍

- 必ずご確認ください。
 - ・天井高さ、吊戸棚・レンジフード取付高さをご確認ください。
 - ・◀ ▶内寸法は参考寸法です。
- 設備図の見方、表示記号について
 - ・寸法はキッチンパネル厚みとクリア寸法を含んでいません。
 - ・KP：キッチンパネル

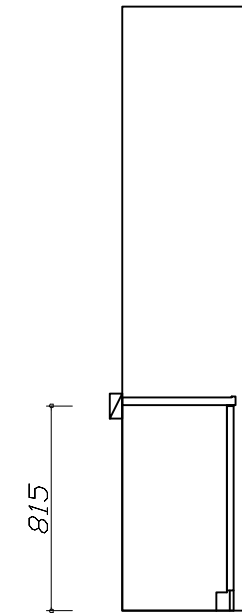
- 必ずお読みください
- 1)以下の工事・部材は別途ご用意ください。
 - ・周囲躯体、仕上げ、取付用下地工事
 - ・ダクト工事、壁面開口、屋外化粧カバー取付等
 - ・給排水配管、電気配線、ガス配管及び接続工事
- 2)本体の取付以外の関連工事は法的有資格者による工事が必要になります。
 - ・大工工事、電気工事、ガス配管工事、管工事、建具工事等
- 3)キッチンパネルを設置する壁面下地は
 プラスターボード仕上げをお願いします。



固定下地位置



固定下地位置



固定下地位置

- 必ずご確認ください。
 - ・天井高さ、吊戸棚・レンジフード取付高さをご確認ください。
 - ・《 》内寸法は参考寸法です。
- 設備図の見方、表示記号について
 - ・寸法はキッチンパネル厚みとクリア寸法を含んでいません。
 - ・KP：キッチンパネル

■設備記号

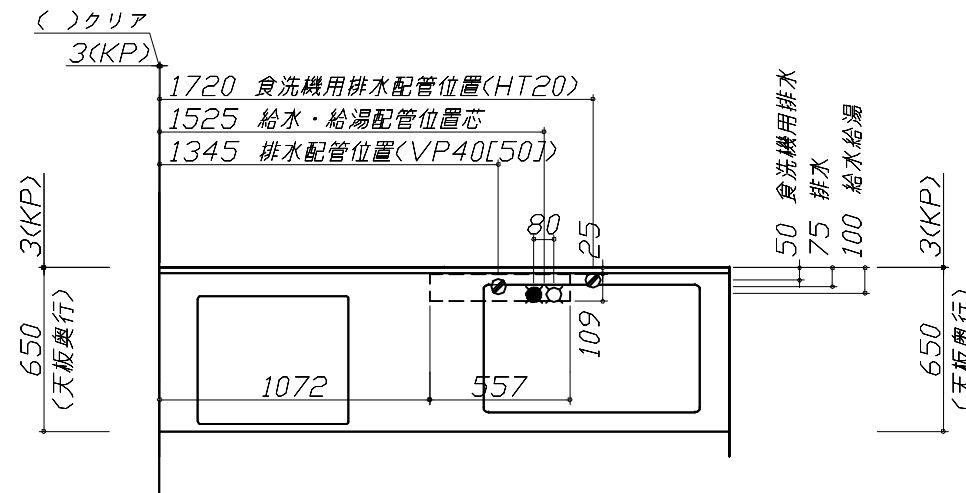
記号	記号の意味	記号	記号の意味
○	給水位置	⊖	コンセント位置
●	給湯位置	⊖E	アース付コンセント位置
⊖	排水位置	⊖ET	アースミナル付コンセント位置
⊕	ガス配管位置	⊘	電源取出位置
⊖	電源位置		

⊖ : 点検口

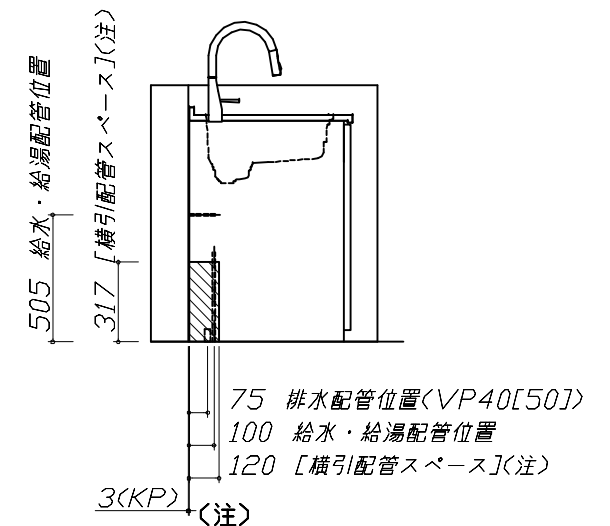
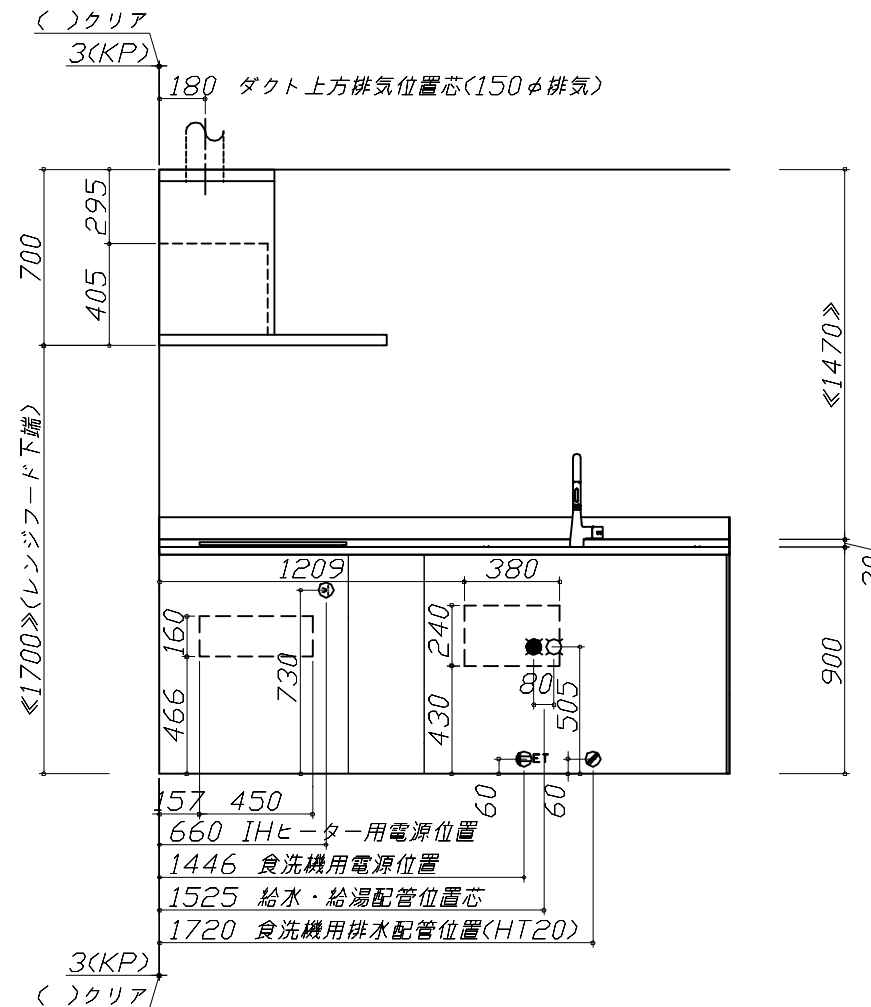
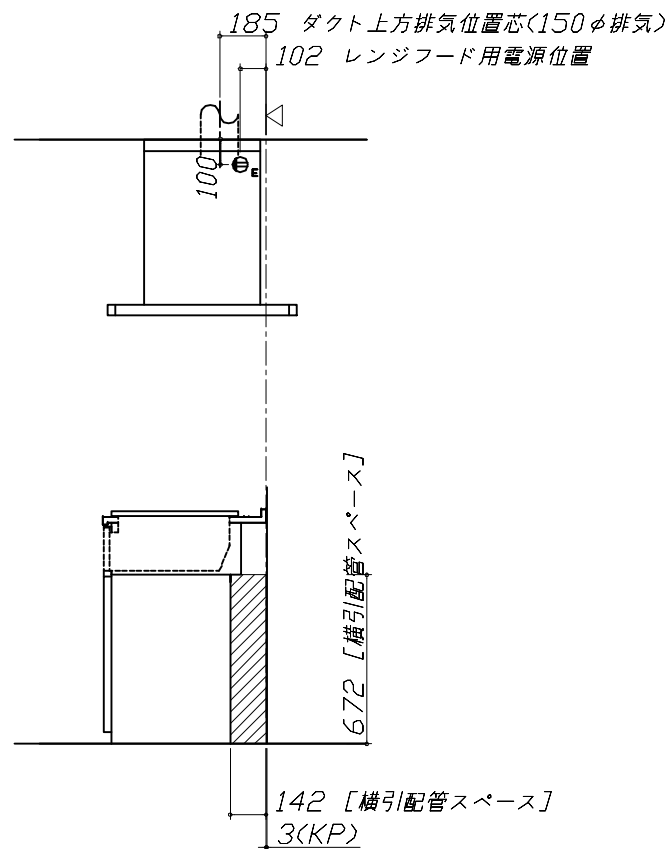
- 必ずお読みください
- 1)以下の工事・部材は別途ご用意ください。
 - ・周囲躯体、仕上げ、取付用下地工事
 - ・ダクト工事、壁面開口、屋外化粧カバー取付等
 - ・給排水配管、電気配線、ガス配管及び接続工事
- 2)本体の取付以外の関連工事は法的有資格者による工事が必要になります。
 - ・大工工事、電気工事、ガス配管工事、管工事、建具工事等

■機器類電源詳細

1	食洗機用電源	15A-125V E付埋込コンセント	⊖ET
2	IHヒーター用電源	30A-250V 単相200Vコンセント 消費電力5800W	⊖
3	レンジフード用電源	15A-125V E付埋込コンセント 消費電力145W	⊖E



※ダクト配管可能範囲は詳細図参照



食洗機部分は横引配管スペース無し

■必ずご確認ください。

・天井高さ、吊戸棚・レンジフード取付高さをご確認ください。

・《 》内寸法は参考寸法です。

■設備図の見方、表示記号について

・寸法はキッチンパネル厚みとクリア寸法を含んでいません。

・KP：キッチンパネル

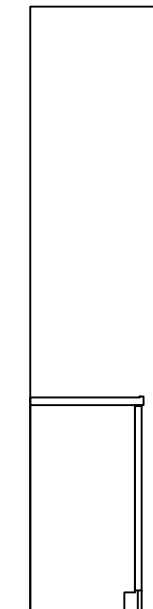
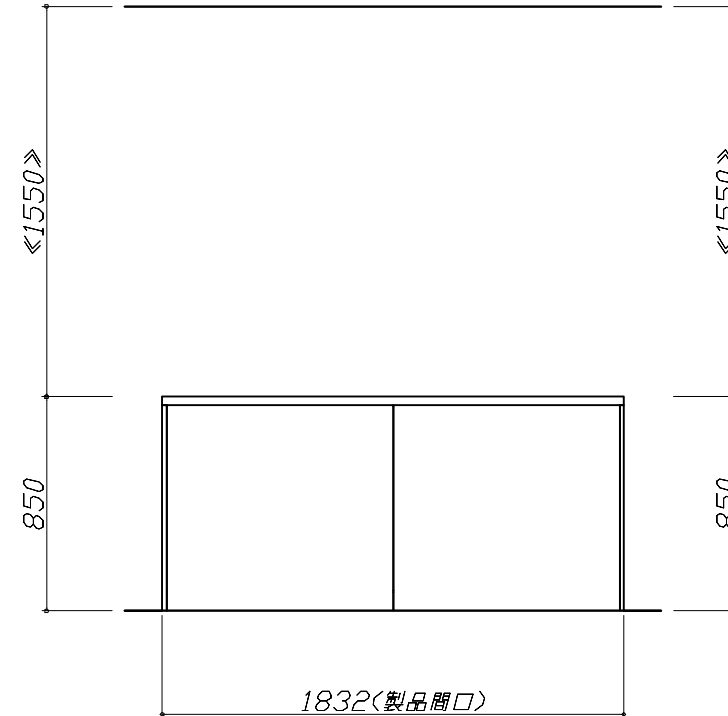
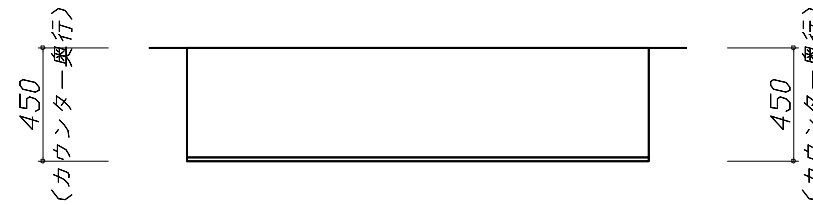
■必ずお読みください

1)以下の工事・部材は別途ご用意ください。

- ・周囲躯体、仕上げ、取付用下地工事
- ・ダクト工事、壁面開口、屋外化粧カバー取付等
- ・給排水配管、電気配線、ガス配管及び接続工事

2)本体の取付以外の関連工事は法的有資格者による工事が必要になります。

- ・大工工事、電気工事、ガス配管工事、管工事、建具工事等



家事らくシンク給水排水配管例図

給水給湯壁出し配管の場合
止水栓位置にアングル止水栓を取り付けてください。
(止水栓は別途)

管工事

シャワーホース
(ハンドシャワー水栓の場合)

止水栓

505

80 90
370

シンク下食器洗い乾燥機 配管例図

<給湯(水)配管例> 【床立上げの場合】

<排水配管例> 【床立上げの場合】

管工事

<壁出しの場合>

水栓へ

止水栓

食洗へ

505

30以上

☆60

100

奥壁より 50

水栓へ

食洗へ

505

アングル止水栓

30以上

☆60

100

奥壁より 50

■必要部材
①止水栓
②片ナットチーズ
(給湯の場合は耐熱配管)
*水栓の給水(湯)管より分岐しますので、食器洗い乾燥機専用の給水(湯)管は不要です。
*必要部材は建築側用意となります。

■必要部材
①HT20
②エルボ
(耐熱塩ビ使用のこと)
*必要部材は建築側用意となります。
注) ☆印寸法は+50でも可とする。

レンジフード詳細図

<SVRA-902TFAD L>
実際の排気用接続部品の開口部寸法は、
φ148です。

ダクトカバー
DKLA-SVRA

ダクトカバー取付金具
取付孔4箇所

本体取付ダルマ孔
2箇所

本体取付孔
4箇所

上方排気口位置

70

180

387.5

153

電源コード:1.3m

423

10

20

390

200

125

423

取付孔位置図

455

180

460

900

45

360

80

95

610

695~920

後方排気口位置
(別売VMH丸ダクト金具L使用)

消費電力:145W

電気配線例図

<HTB-TS350MKF>
電源は200V30A以上の専用回路を設けてください。

電気工事

600

136

507

155

90

天板高さ900

730

170

30A-250V(单相)200V

背面に壁の無いプランの場合は、
床面より配線を引き込んでください。

消費電力:5800W

シンク下食器洗い乾燥機 電気配線例図

<NP-60MS8WTA>

電気工事

電源は100V15A以上の専用回路を
設けてください。

*本体を設置する場所の背壁(図の斜線部)に給・排水管工事部分を
避けて125V、15Aのアースターミナル付埋込みコンセントを設
け、これに電源電線、アース線を配線してください。

317

配管口

食器洗い乾燥機

コンセント位置/配管口の下の後壁
(15A-125Vアース端子付埋込)

消費電力:700W

レンジフード詳細図 ダクト配管可能範囲

<SVRA 電動シャッター L排気>

管工事

443

上方排気可能範囲(天井)

437

上方排気

製品高さ 695 ~ 920
A寸法 190 ~ 415

左排気可能範囲(左壁)

455

50

355

50

A

505

750

側方排気(左側)

695~920

900

後方排気

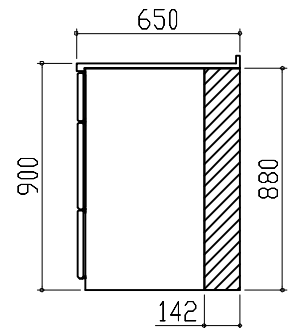
注)
●本図はアルミダクトφ150を使用した場合の配管可能範囲である。
断熱材を取付ける場合は厚みを考慮すること。
●リフォーム時など、既設の壁排気口を利用する場合、P変換アタッチメント(別売)を使用すること。

横引配管有効寸法 詳細図

【調理キャビネット】

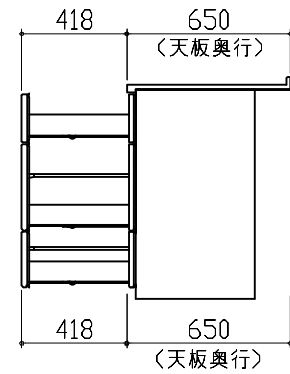
▨ : 配管スペース

足元スライド標準タイプ



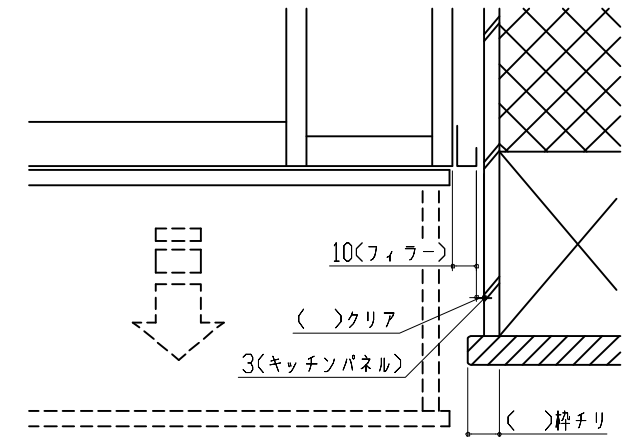
キャビネット引出寸法 詳細図

【調理キャビネット】



エンド取り合い詳細図

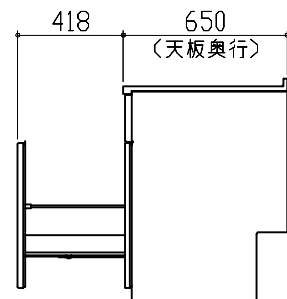
【キッチン本体 右側】



■ 留意事項
引出しを開けたときにドア枠・窓枠・巾木と干渉しないようクリアを確保してください。

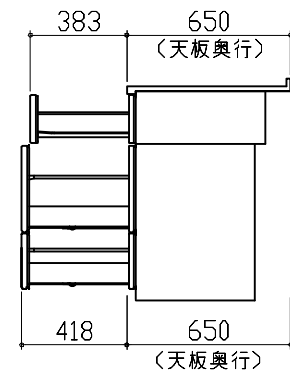
キャビネット引出寸法 詳細図

【シンクキャビネット】



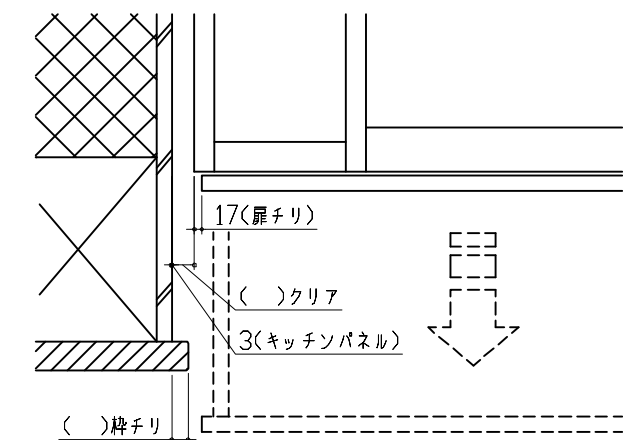
キャビネット引出寸法 詳細図

【コンロキャビネット】



エンド取り合い詳細図

【キッチン本体 左側】



■ 留意事項
引出しを開けたときにドア枠・窓枠・巾木と干渉しないようクリアを確保してください。