

# ホーローシステムキッチン 御見積書

御名前 甲府-甲府SR SK14 様

業者 様

商品名 E M A G E エマージュ

作成日 2019年2月5日  
プラン番号 7101A-1902-0081T  
現場番号 A6772703

タカスタンダード株式会社  
甲府支店  
山梨県甲府市徳行2丁目9番5号  
TEL 055-222-5211 / FAX 055-222-5233

甲府ショールーム  
TEL 055-222-5237 / FAX 055-222-5210

商品  
御見積金額 **¥1,671,600 (税込 ¥1,805,328)**

( )内の価格は税込価格 < 税率8% > を表示しています。

**(参考) 別途 商品組付費 ¥160,000 (税込 ¥172,800)**

商品御見積金額には商品組付費は含まれておりません。  
商品組付費は現場の状況により変動する事があります。  
又、給水・給湯・ガス・ダクト・電気等の接続工事は含まれておりません。

担当営業	担当アドバイザー	プラン作成者
		清水・広瀬

## 備考

## 御見積仕様

### (キッチン)

奥行	奥行65cm
キッチン本体サイズ	I型255cm
天板高さ	85cm
扉カラー	ウォルナットグレージュ
キッチンパネル	ホワイト
ワークトップ材質	アクリル人造大理石
カラー	ソリッドホワイト
水栓	ハンドシャワー水栓
食器洗い乾燥機	シンク下設置間口45cmタイプ
加熱機器	IHヒーター
レンジ機器	なし
ガス種	未定
周波数	50Hz

### (周辺収納)

周辺扉カラー	ウォルナットグレージュ
キッチンパネル	ストーンホワイト
カウンター材質	人造大理石
カラー	ソリッドホワイト

## 御確認事項

商品の仕様・価格等につきましては予告なく変更する事がありますので、ご購入の際には弊社 支店営業所等へお問い合わせ、

またはカタログにて、よく御確認下さるようお願い致します。

組立工事費には給水・給湯・ガス・ダクト・電気等の接続工事は含まれておりません。

この御見積書の有効期間は30日間です。

御名前 甲府-甲府SR SK14

様

現場番号	A6772703	プラン番号	7101A-1902-0081T	作成日	2019/2/5
------	----------	-------	------------------	-----	----------

## 御見積明細 キッチン

NO	商品名	仕様	品番	数量	単価	金額
1	人造大理石ワークトップ	アクリル人造大理石シンク(ホワイト)	AOIH255 TDRJ	1	150,500	150,500
2	シンクキャビネット	スライド・シンク下食洗	F-RRXM120 R5(VWV C	1	106,000	106,000
	食器洗い乾燥機用下飾り		シタガザリDWP45(VWV )	1	4,000	4,000
3	食器洗い乾燥機	引出し式(シルバー色)	TKW-404A-SV	1	98,000	98,000
4	食器洗い乾燥機用前面パネル	扉同色	P-DWP45P (WV )	1	4,000	4,000
5	調理台キャビネット	足元スライド(3段引出し)	F-TFVY060 -5(VWV C	1	76,000	76,000
6	コンロ用キャビネット	足元スライド	F-KTVY075 L5(VWV C	1	79,500	79,500
7	水栓	エコタイプハンドシャワー水栓	KM5021TTKE	1	33,500	33,500
8	電気加熱機器	IHヒーター両面焼き(シルバー色)	HTB-TS8TLSF	1	191,000	191,000
9	見切対応フィラー	マルチ収納対面用	ミキリTMB (W)	1	1,000	1,000
10	コンロ前パネル(レンジフード側)	マルチ収納対面用	TMB-PKK90 (SW)	1	15,300	15,300
11	コンロ前パネル(リビング側)	マルチ収納対面用	TMB-PKL90 (WV )	1	19,000	19,000
12	収納ユニット	マルチ収納対面用	TMB-S 165 -2	1	31,500	31,500
13	カウンター下パネル	マルチ収納対面用	TMB-PCK90M(WV )	1	7,500	7,500
14	カウンター下パネル	マルチ収納対面用	TMB-PCS165(WV )	1	11,000	11,000
15	引戸本体	マルチ収納対面用	ヒキド TMB128(WV )	1	17,000	17,000
	引戸レールセット	マルチ収納対面用	レール TMB255	1	25,000	25,000
16	パネルモール	マルチ収納対面(OPセット・横化粧用)	TMB-PKE-ルB	1	700	700
17	引戸収納マガジンラック付	マルチ収納対面用	TMB-ラック128L5-(W)	1	14,500	14,500
18	引戸収納マガジンラック付	マルチ収納対面用	TMB-ラック128R5-(W)	1	14,500	14,500
19	マルチ収納対面用カウンター	人造大理石、ソリッドホワイト	C-OB255KMR(A)	1	35,500	35,500
	【ベースキャビネット小計】			21		935,000
20	レンジフード(本体)	シロッコファン	VRAT-901ARCL(V)	1	71,000	71,000
	レンジフード用前面パネル	扉同色	VZP-90-655H(WV )	1	8,500	8,500
21	エンドパネル		VEP-655H(WV )	1	6,900	6,900
22	リモコン		RHリモコン-2	1	2,000	2,000
23	見切り対応フィラー	下台用(足スラ用)	ミキリシタ10X(WK)	1	700	700
24	エンドパネル	マルチ収納対面用	EP-TMB-85R(WV )	1	30,000	30,000
25	レンジフード別売部品	レンジフード横壁取付金具	TMB-VRAS01カナガ	1	9,500	9,500
26	水切り	人大シンク用	ミズキリT	1	3,500	3,500
27	水切りネット	人大シンク用	ミズキリネット T(A)	1	3,000	3,000

御名前 甲府-甲府SR SK14

様

現場番号	A6772703	プラン番号	7101A-1902-0081T	作成日	2019/2/5
------	----------	-------	------------------	-----	----------

## 御見積明細 キッチン

NO	商品名	仕様	品番	数量	単価	金額
28	どこでもラック(アルミホ-ロ-タイプ)	小物置き、パールホワイト	MGH-KR(W)	1	5,000	5,000
29	どこでもラック(アルミホ-ロ-タイプ)	レードル掛け、パールホワイト	MGH-KH(W)	1	5,000	5,000
30	どこでもラック(スクエアタイプ)	マルチラック、ホワイト	MGSK コモノル (W)	1	1,700	1,700
	どこでもラック(スクエアタイプ)	アタッチメント(フック)	MGAK フックS (W)	1	1,000	1,000
31	どこでもラック	フキン掛け(上面取付タイプ)	MGSK ウィフキンカケ (W)	1	2,500	2,500
32	間仕切り名人	Sタイプ、間口30cm用	MGマジキリJ SS 1	3	1,600	4,800
33	間仕切り名人	Tタイプ、かくせるラック併設用	MGマジキリP TC 1	3	3,900	11,700
34	かくせるホ-ローボックス	間口60cm用	ビラウラHS- 60N	1	5,900	5,900
35	かくせるホ-ローボックス	間口75cm用	ビラウラHS- 75N	1	6,900	6,900
36	水切りトレイ		ミズキリトレイ	1	3,900	3,900
37	スパイストレイ		スパイストレイ	1	2,500	2,500
38	スライドプレート	人造大理石	スライドプレート AOT	1	5,000	5,000
39	コンセント	マルチ収納対面用	TMBコンセントボックス	1	3,500	3,500
キッチン合計				47		¥1,129,500

## 御見積明細 周辺収納

NO	商品名	仕様	品番	数量	単価	金額
40	ウォールキャビネット	周辺用吊戸	W-M L075 - (VWV C)	1	27,100	27,100
41	ウォールキャビネット	周辺用吊戸(アイラック対応用)	W-MR L090 - (VWV C)	1	29,100	29,100
42	周辺収納用棚板(棚受け付)		OPタイ7867x325-(TW)	1	2,800	2,800
43	周辺収納用棚板(棚受け付)		OPタイ717x325U(TW)	1	2,600	2,600
44	アイラック		SDR-75 (K)	1	25,000	25,000
45	アイラック用前面パネル	扉色対応用	P-SDR 90 (WV )	1	2,300	2,300
46	トールユニット	フル引戸タイプ	OP90-5	1		
	トールユニット上台用キャビネット	引戸	O-UH L090	1	33,000	33,000
	トールユニット用キャビネット下台	奥行45cm、フル引戸タイプ	O-D PL090 -5(V )W	1	23,000	23,000
	トールユニット上台用引戸扉	引戸、フル引戸タイプ用	ヒキドF-OP 90(V)	1	52,500	52,500
	トールユニット用引戸レール		レール F-OP 90(V)	1	30,500	30,500
47	カウンターユニット用カウンター	奥行45cm、人造大理石、ソリッドホワイト	C-OP165NW (A)	1	50,500	50,500
48	カウンターキャビネット	奥行45cm、ハイカウンター	F-HHSL090 -5(VWV C)	1	114,500	114,500
49	家電収納ユニットキャビネット	奥行45cmタイプ	F-HW L075 -5(V )	1	32,000	32,000

御名前 甲府-甲府SR SK14

様

現場番号	A6772703	プラン番号	7101A-1902-0081T	作成日	2019/2/5
------	----------	-------	------------------	-----	----------

## 御見積明細 周辺収納

NO	商品名	仕様	品番	数量	単価	金額
	収納ワゴン	奥行45cm用	NW-75K	1	17,500	17,500
	収納ワゴン用前面扉		NWヒラ75MK(VWV C	1	10,000	10,000
	オープンタイプ用幕板		HWワイト75 (WV )	1	3,500	3,500
50	ダストボックス	本体	DB-NWNホソタイ	3	1,250	3,750
	ダストボックス	フタ	DB-NWNフタ	3	650	1,950
51	エンドパネル	周辺用ミドル吊戸用(H700)	EP-WMN (VWV B	1	7,500	7,500
52	エンドパネル	吊戸・トール間用H560	EP-OA-IM (VWV B	1	6,900	6,900
53	エンドパネル	奥行45cmハイカウンター用	EP-NIG-85 (VWV B	1	11,500	11,500
54	間仕切り名人	食器用間仕切りポール	MGマジキリポ-ルJ4	2	2,700	5,400
周辺収納合計				28		¥492,900

## 御見積明細 キッチンパネル

NO	商品名	仕様	品番	数量	単価	金額
1	ホーローキッチンパネルPタイプ	サイドパネル	PZS-90 (SW)	1	17,000	17,000
2	ホーローキッチンパネルPタイプ	フロントパネル270	PZF- 270 (DWH)	1	20,900	20,900
【キッチンパネル合計】				2		37,900
3	KP用エッジセット	樹脂製	KPEッジセットJ (MW)-2	2	2,800	5,600
4	パネル施工キット	シリコン色(ホワイト)	パネルセコウキットS(W)	1	5,700	5,700
キッチンパネル合計				5		¥49,200

商品総合計

80

¥1,671,600

御見積明細の価格には消費税は含まれておりません。別途消費税が必要となります。

## (参考) 別途 商品組付費

キッチン商品組付費 ¥123,000 (税込 ¥132,840)

キッチンパネル商品組付費 ¥37,000 (税込 ¥39,960)

商品組付費は現場の状況により変動する事があります。又、給水・給湯・ガス・ダクト・電気等の接続工事は含まれておりません。

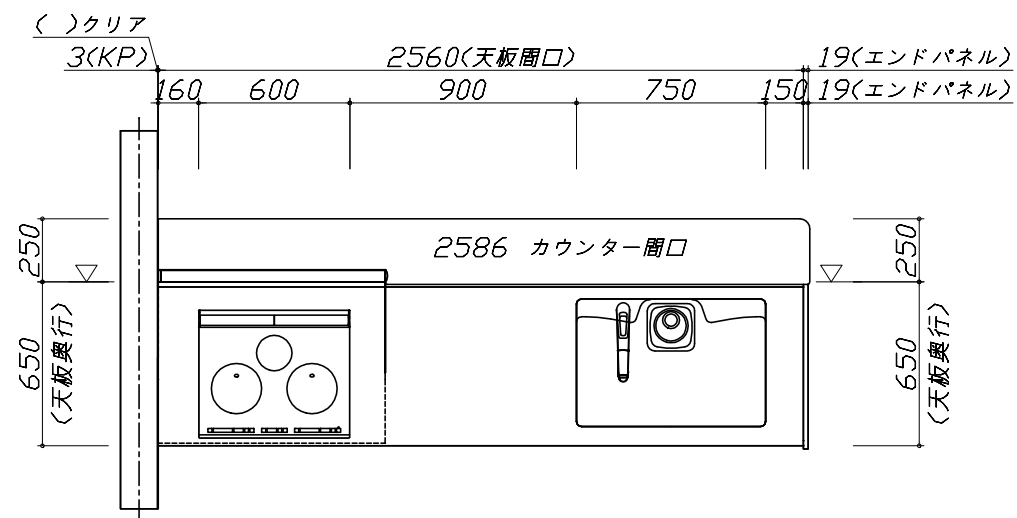
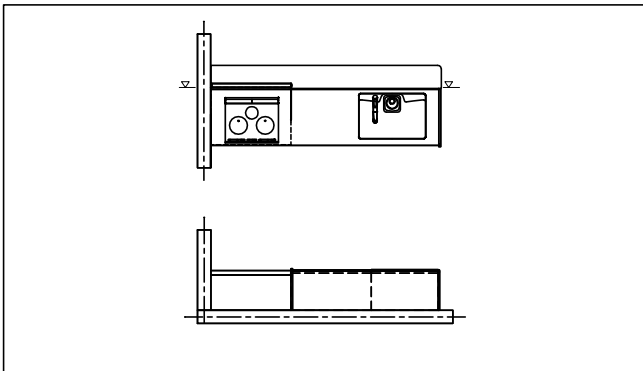
( )内の価格は税込価格&lt;税率8%&gt;を表示しています。

■必ずご確認ください。

- ・天井高さ、吊戸棚・レンジフード取付高さをご確認ください。
- ・《 》内寸法は参考寸法です。

■表示記号について

- ・KP：キッチンパネル
- ・▽：設置基準線



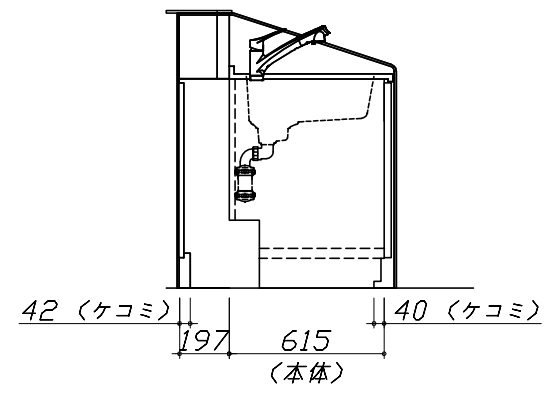
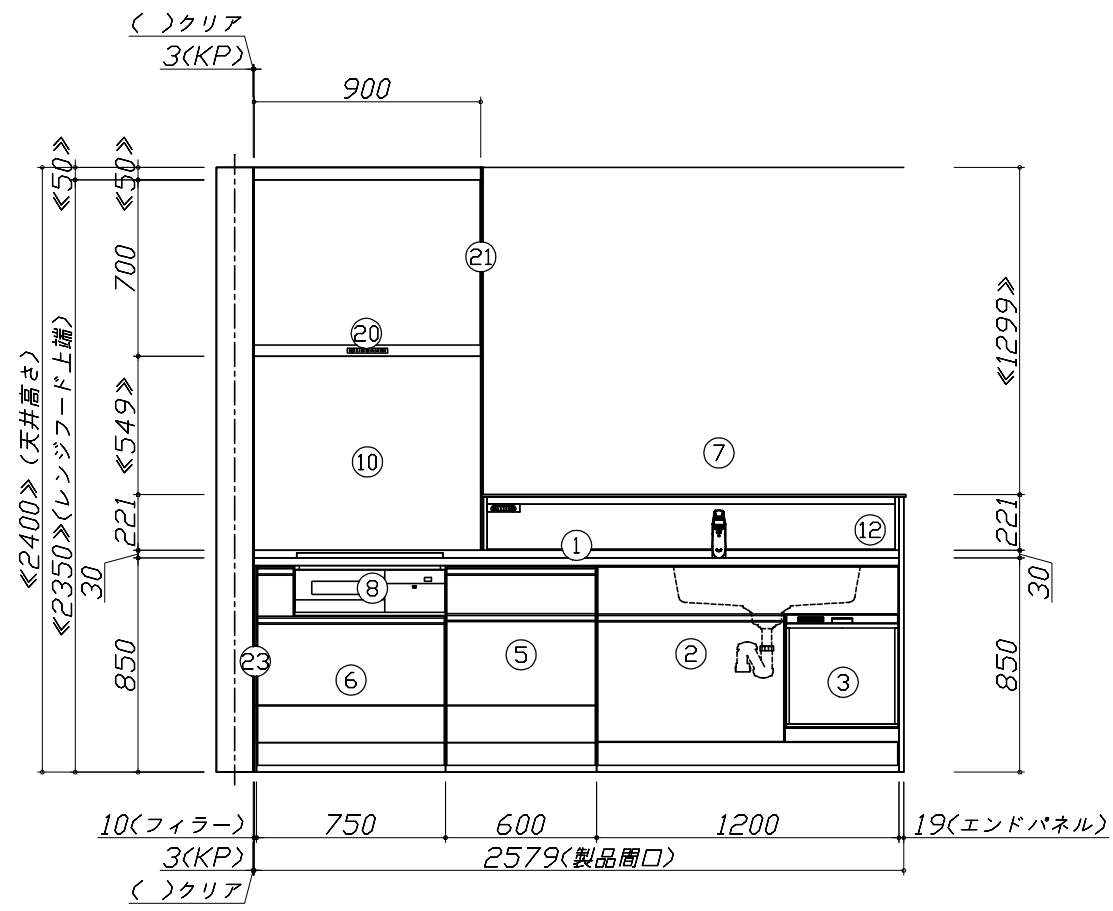
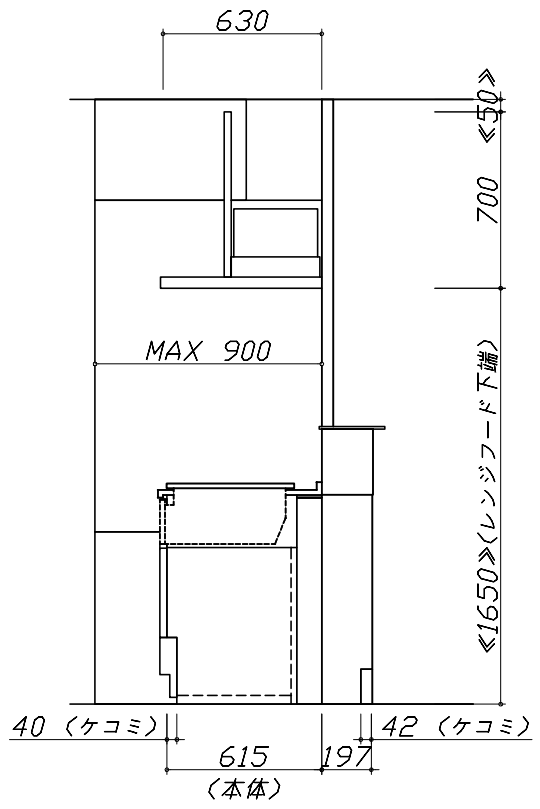
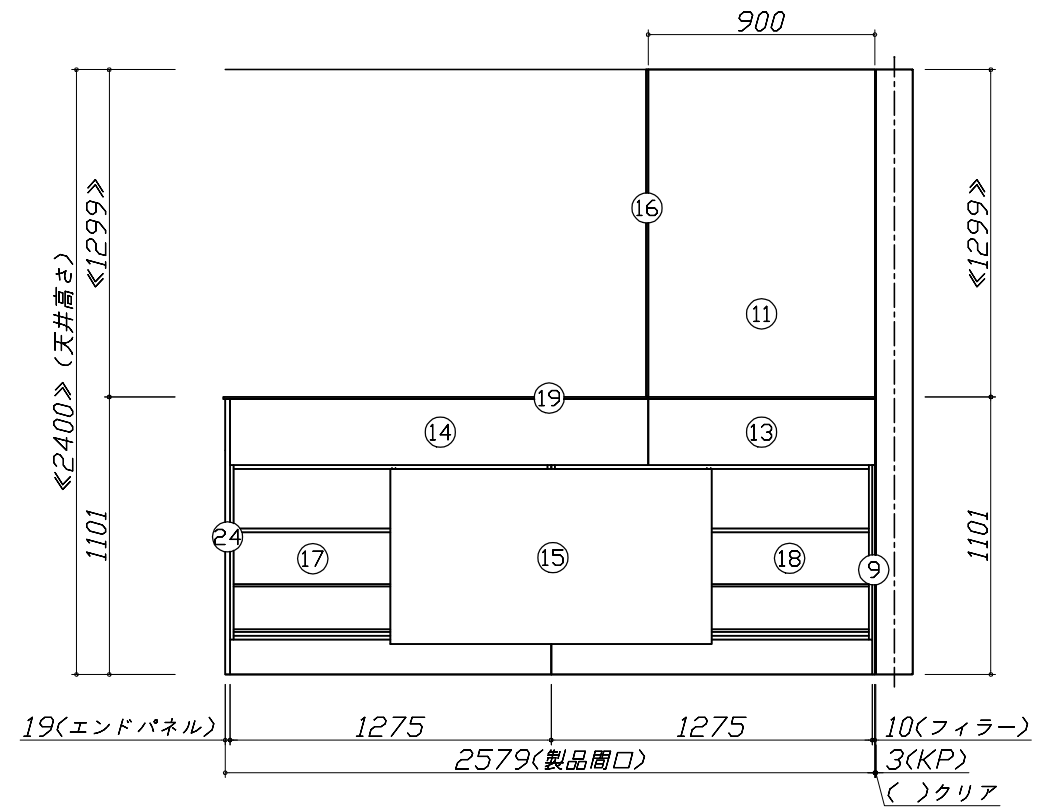
Takara standard  
タカラスタンダード株式会社

現場名称： 甲府-甲府SR SK14様邸  
現場番号： A6772703  
甲府支店

ホーローシステムキッチン EMAGE エマージュ  
プラン番号： 7101A-1902-0081T  
担当営業：

姿図 1 縮尺： 1 / 30  
作成日： 2019年2月5日  
担当アドバイザー：

- 必ずご確認ください。
  - ・天井高さ、吊戸棚・レンジフード取付高さをご確認ください。
  - ・《 》内寸法は参考寸法です。
- 表示記号について
  - ・KP：キッチンパネル
  - ・▽：設置基準線

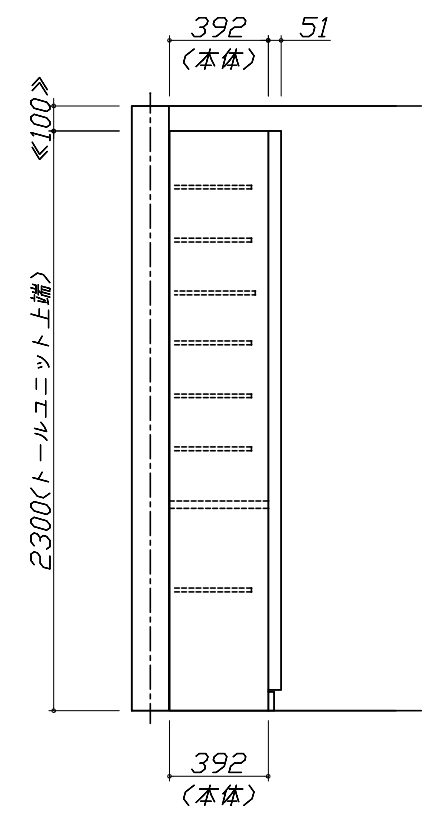
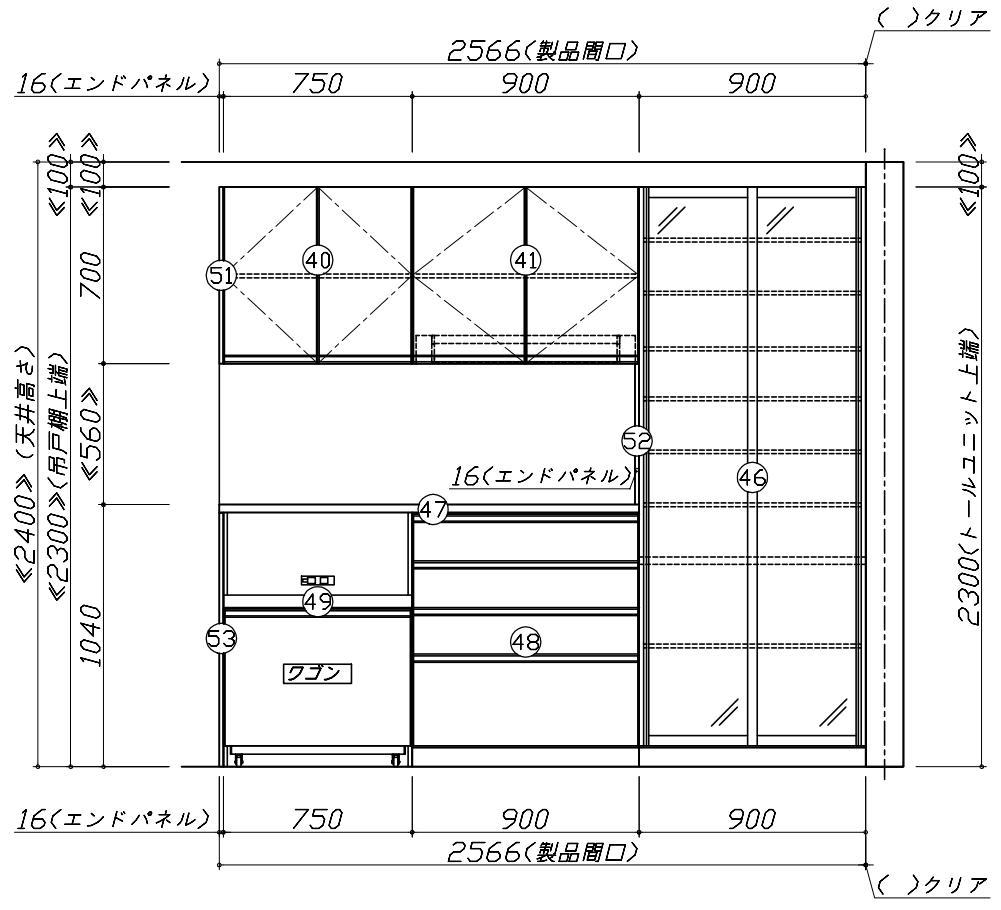
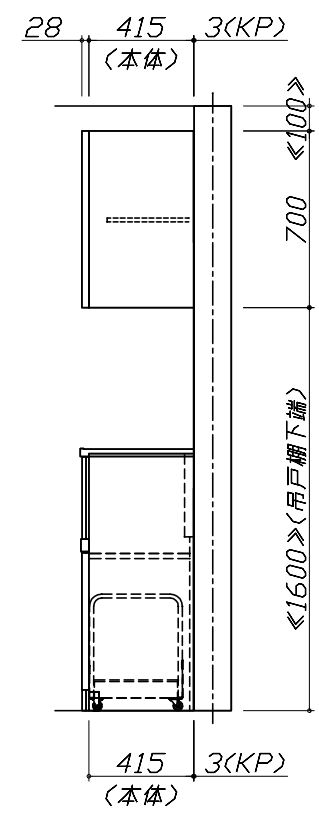
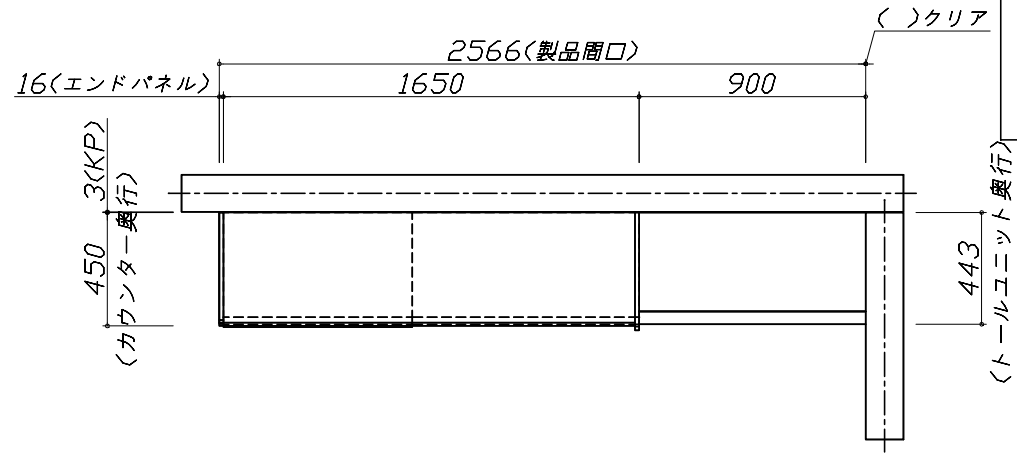
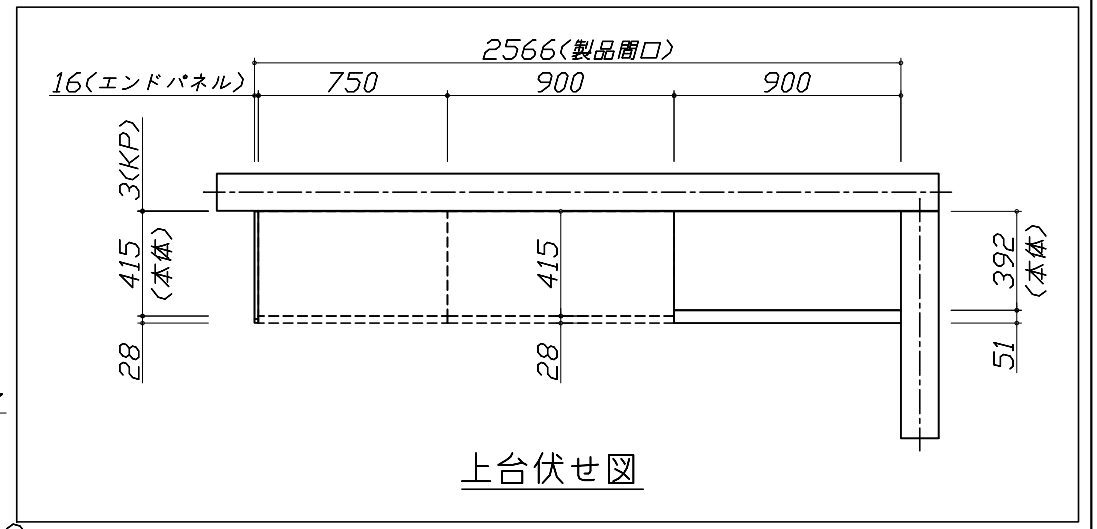


Takara standard  
タカラスタンダード株式会社

現場名称： 甲府-甲府SR SK14様邸	ホーローシステムキッチン EMAGE エマージュ	姿図 2	縮尺： 1 / 30
現場番号： A6772703	プラン番号： 7101A-1902-0081T	作成日： 2019年2月5日	
甲府支店	担当営業：	担当アドバイザー：	

縮尺：A3サイズ等倍

- 必ずご確認ください。
  - ・天井高さ、吊戸棚・レンジフード取付高さをご確認ください。
  - ・《 》内寸法は参考寸法です。
- 表示記号について
  - ・KP：キッチンパネル
  - ・▽：設置基準線



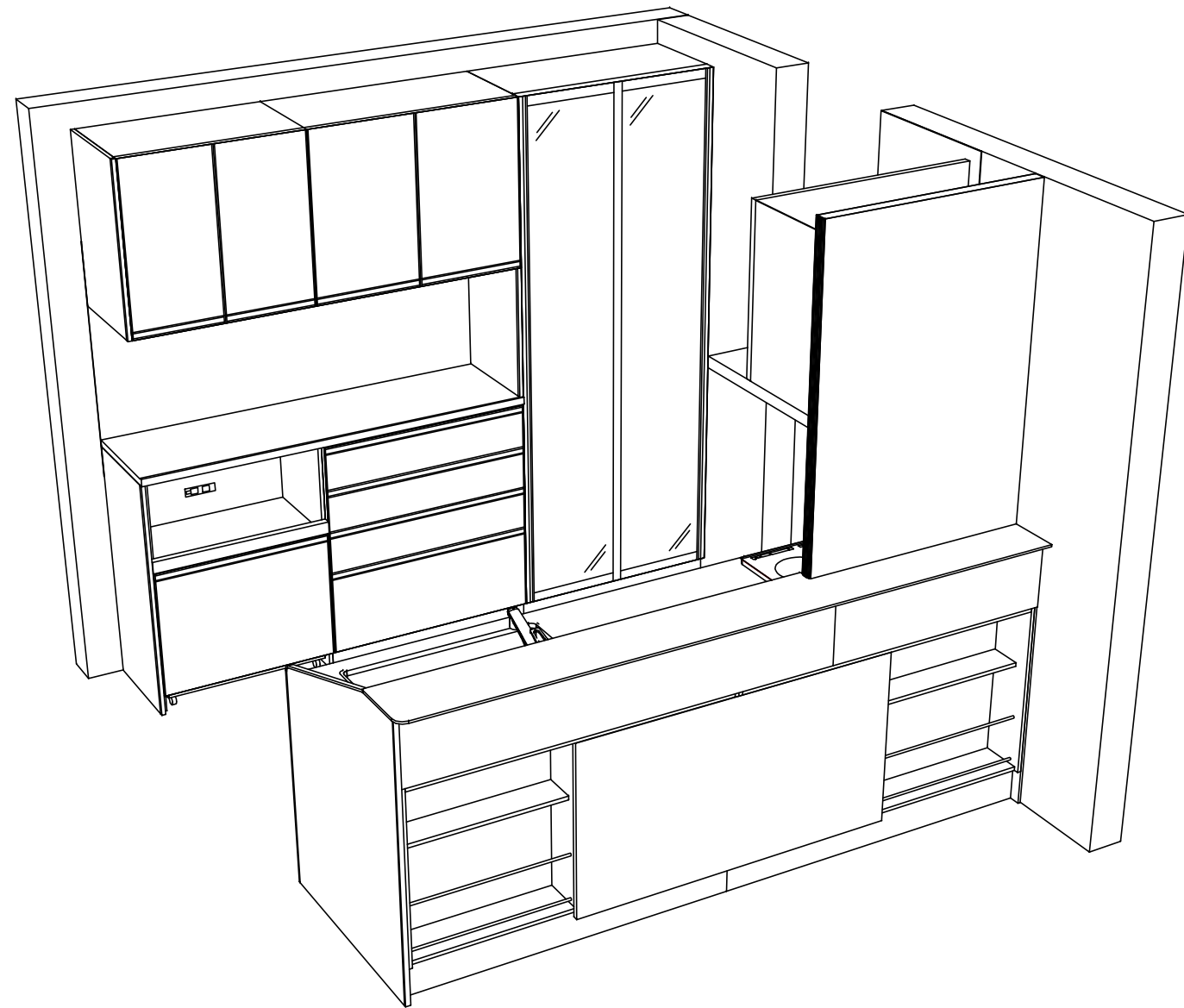
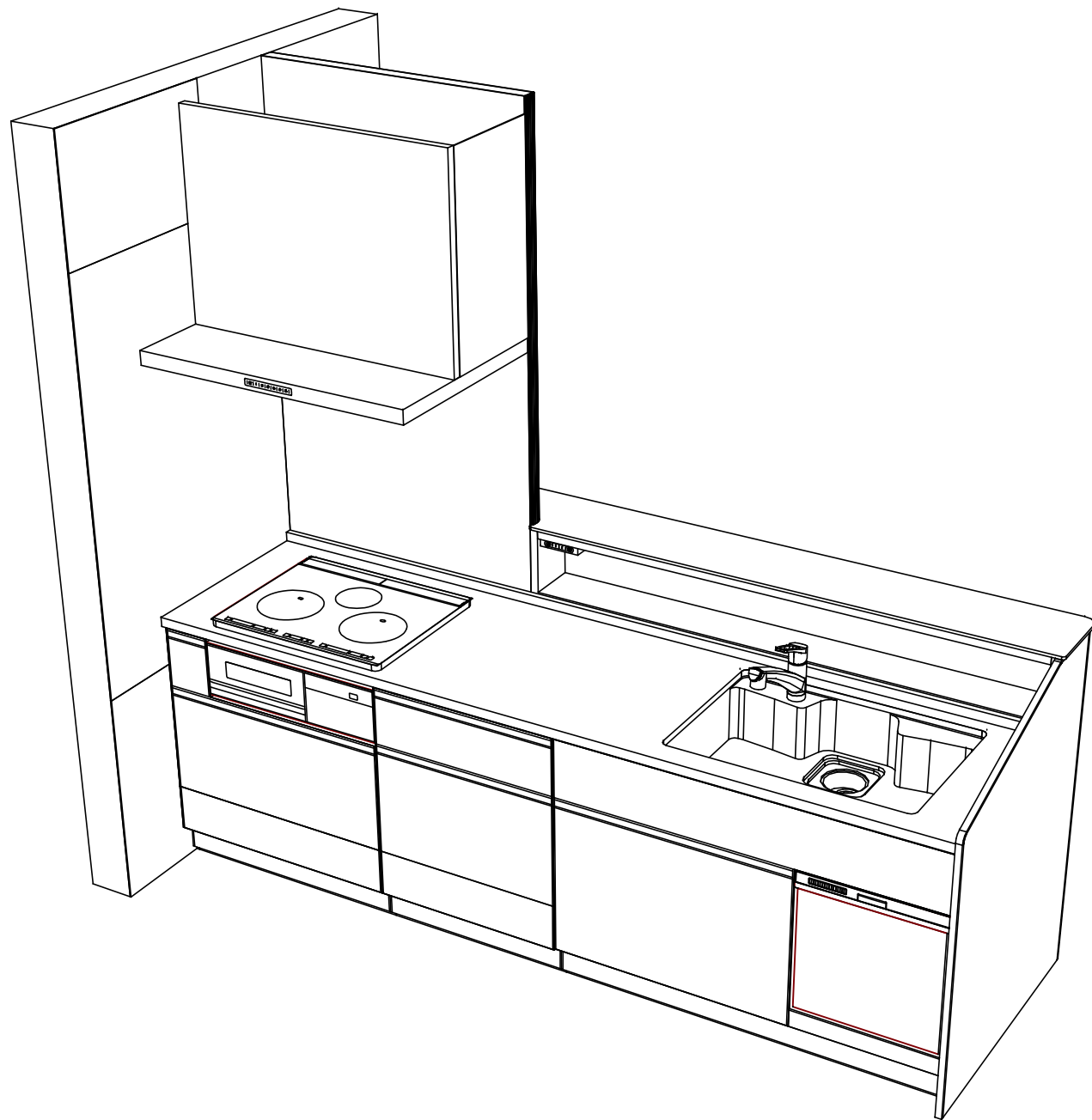
**Takara standard**  
タカラスタンダード株式会社

現場名称： 甲府-甲府SR SK14様邸  
現場番号： A6772703  
甲府支店

ホーローシステムキッチン EMAGE エマージュ  
プラン番号： 7101A-1902-0081T  
担当営業：

姿図 3 縮尺： 1 / 30  
作成日： 2019年2月5日  
担当アドバイザー：

縮尺：A3サイズ等倍



**Takara standard**  
 タカラスタンダード株式会社

現場名称： 甲府-甲府SR SK14様邸  
 現場番号： A6772703  
 甲府支店

ホーローシステムキッチン EMAGE エマージュ  
 プラン番号： 7101A-1902-0081T  
 担当営業 :

姿図 4  
 縮尺： 1 / 30  
 作成日： 2019年2月5日  
 担当アドバイザー：

縮尺：A3サイズ等倍



■商品仕様概要

商品仕様	商品シリーズ	ホーローシステムキッチン EMAGE エマージュ
	タイプ	足元スライドタイプ
	扉カラー	ウォルナットグレージュ
	引手種類	-
	天板形状・周口	I型255cm
		-
	奥行	奥行65cm
	天板高さ	85cm
	キッチンパネル	有
	キッチンパネルカラー	ホワイト
見切り・エッジ材	樹脂製	

■商品仕様書（キッチン側）

品目	仕様			備考	
天板	材質	アクリル人造大理石	色 ソリッドホワイト		
	シンク	アクリル人造大理石シンク	色 ホワイト		
	部品	スライドプレート ADT			
		-			
		ミッドリフト、ミッドリフト T(A)			
-					
下台	本体	ホーロー製	色 ホワイト		
	底板	ホーロー製			
	引出し	ホーロー製			
	レール・丁香	ソフトクローズレール			
	部品(標準)	かくせるホーローボックス			
	部品(オプション)	-			
設備仕様(下台)	水栓1	KM5021TTKE			
	水栓2	-			
	食器洗い乾燥機	TKW-404A-SV	色 シルバー	125V-15A・アース付コンセント	
	加熱機器(本体)	HTB-TS8TSLF	色 シルバー	250V-30A(単相200Vコンセント)	
	加熱機器(トッププレート)	ガラストップ	色 シルバー		
吊戸棚	加熱機器(レンジ)	-			
	本体	-			
	耐震ラッチ	-			
	部品	-			
レンジフード	品名	VRAT-901ARCL(V)	色 シルバー	125V-15A(2芯コンセント)	
	ファン仕様	シロッコファン(排気タイプ)			
	部品	-			
		-			
		RHリモコン2、TMB-VRAS01材付			
設備仕様(上台)	照明ユニット	-			
	アイラック	-			
	電動昇降吊戸棚	-			
	昇降棚	-			
エンドパネル	材質	-			
		-			
		-			
		ホーロー製	色 ウォルナットグレージュ		
天井幕板	品名	-			

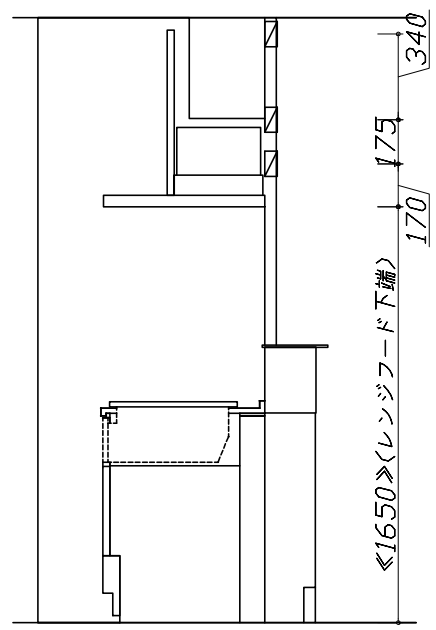
■商品仕様書（周辺収納側）

品目	仕様			備考
周辺仕様	周辺扉カラー	ウォルナットグレージュ		
	キッチンパネル	ストーンホワイト		
トールユニット	本体	木製	色 ホワイト	
	底板	木製		
	引出し	ホーロー製		
	レール	ソフトクローズレール		
	丁香	-		
	耐震ラッチ	-		
	部品	棚板		
カウンターユニット	本体	ホーロー製	色 ホワイト	
	底板	ホーロー製		
	レール	ソフトクローズレール		
	丁香	-		
家電収納	本体	ホーロー製	色 ホワイト	100V
	部品	収納ワゴン		
周辺カウンター	材質	人造大理石	色 ソリッドホワイト	
吊戸棚	本体	化粧ボード	色 ホワイト	
	耐震ラッチ	無		
	部品	棚板		
設備仕様(上台)	アイラック	有		
エンドパネル	材質	ホーロー製	色 ウォルナットグレージュ	
		-		
天井幕板	品名	-		

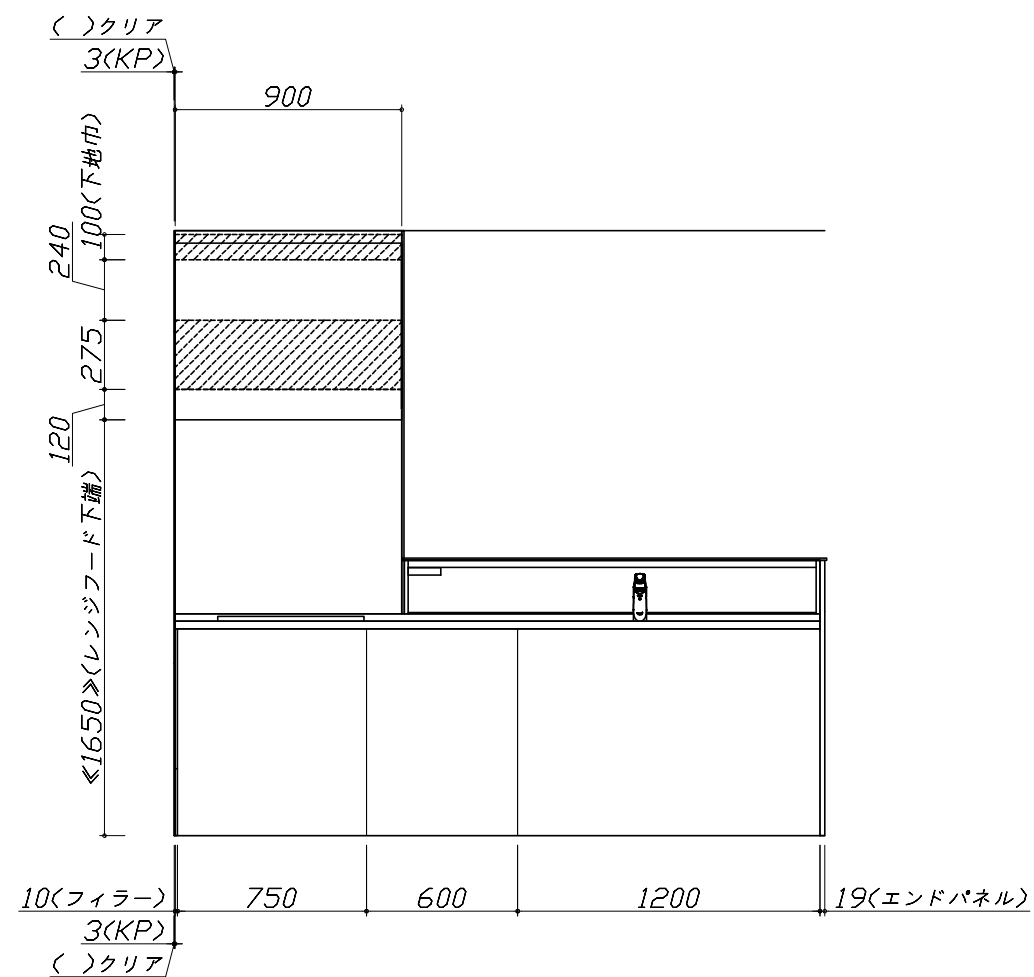
- 必ずご確認ください。
  - ・天井高さ、吊戸棚・レンジフード取付高さをご確認ください。
  - ・《 》内寸法は参考寸法です。
- 設備図の見方、表示記号について
  - ・寸法はキッチンパネル厚みとクリア寸法を含んでいません。
  - ・KP：キッチンパネル

- 必ずお読みください
- 1)以下の工事・部材は別途ご用意ください。
  - ・周囲躯体、仕上げ、取付用下地工事
  - ・ダクト工事、壁面開口、屋外化粧カバー取付等
  - ・給排水配管、電気配線、ガス配管及び接続工事
- 2)本体の取付以外の関連工事は法的有資格者による工事が必要になります。
  - ・大工工事、電気工事、ガス配管工事、管工事、建具工事等
- 3)キッチンパネルを設置する壁面下地は  
 プラスターボード仕上げをお願いします。

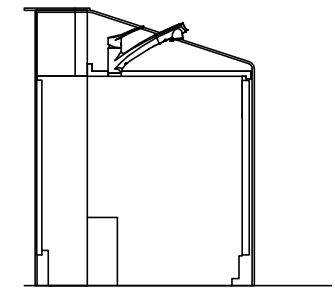
※ マルチ収納対面の側面下地は詳細図参照



固定下地位置



固定下地位置



固定下地位置

**Takara standard**  
 タカラスタンダード株式会社

現場名称： 甲府-甲府SR SK14様邸	ホーローシステムキッチン EMAGE エマージュ	下地図 1	縮尺： 1 / 30
現場番号： A6772703	プラン番号： 7101A-1902-0081T	作成日： 2019年2月5日	
甲府支店	担当営業：	担当アドバイザー：	

縮尺：A3サイズ等倍

■必ずご確認ください。

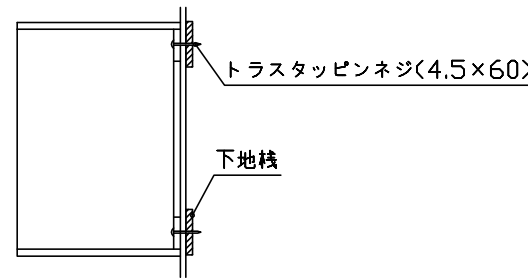
- ・天井高さ、吊戸棚・レンジフード取付高さをご確認ください。
- ・《 》内寸法は参考寸法です。

■設備図の見方、表示記号について

- ・寸法はキッチンパネル厚みとクリア寸法を含んでいません。
- ・KP：キッチンパネル

■吊戸棚取付注意事項

- 吊戸棚の取付は、必ず商品同梱の専用ネジ（トラスタッピンネジ4.5×60）を使用してください。
- 固定下地は固定位置を中心に幅100mm以上、厚み12mm以上の十分な強度を持つ合板をお願いします。



■必ずお読みください

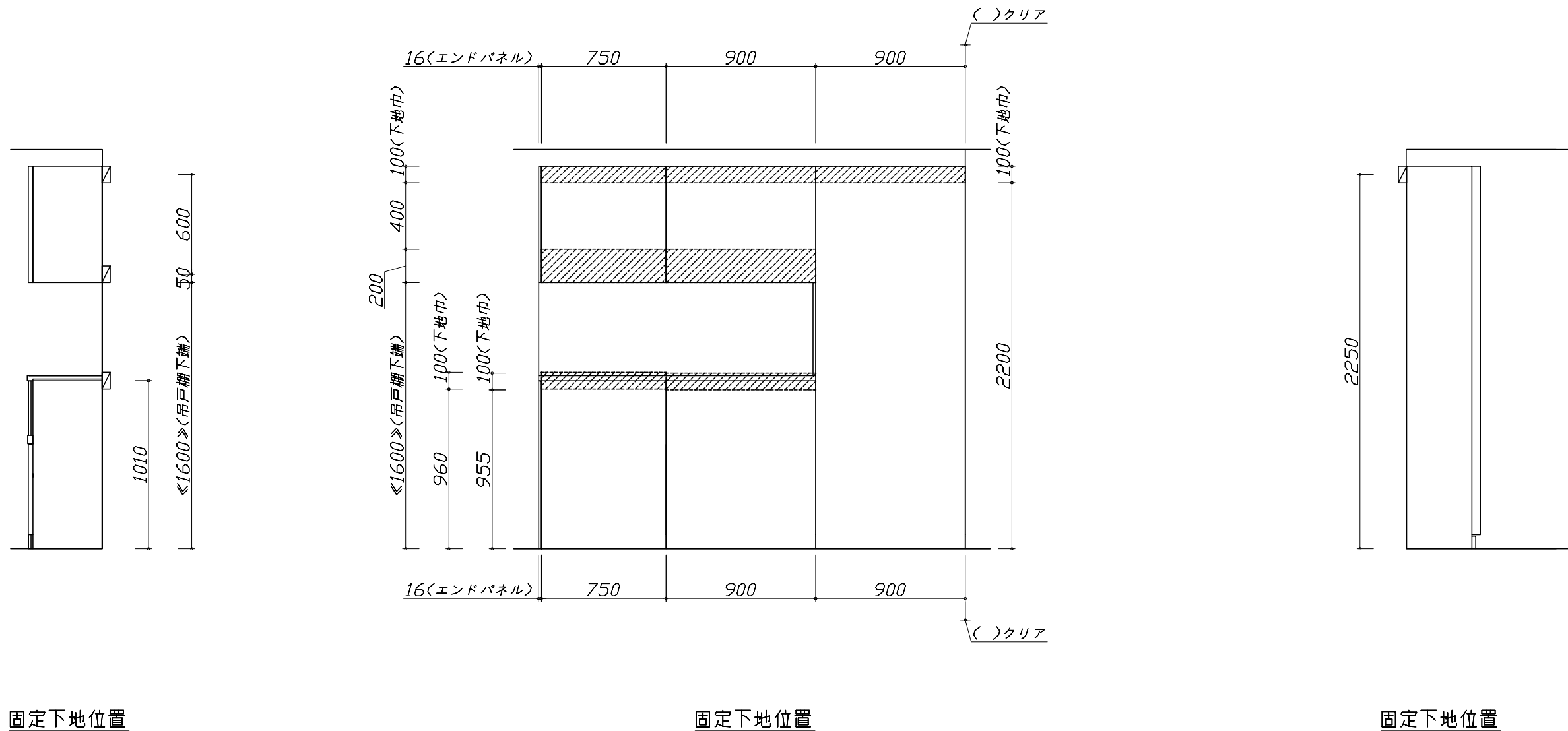
1)以下の工事・部材は別途ご用意ください。

- ・周囲躯体、仕上げ、取付用下地工事
- ・ダクト工事、壁面開口、屋外化粧カバー取付等
- ・給排水配管、電気配線、ガス配管及び接続工事

2)本体の取付以外の関連工事は法的有資格者による工事が必要になります。

- ・大工工事、電気工事、ガス配管工事、管工事、建具工事等

3)キッチンパネルを設置する壁面下地は、プラスターボード仕上げをお願いします。



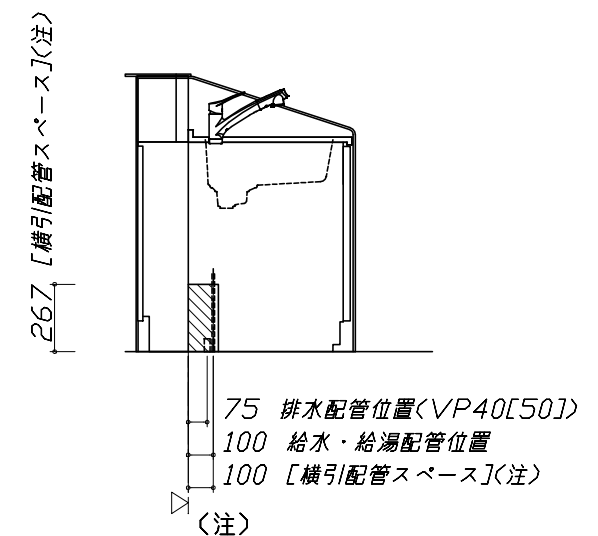
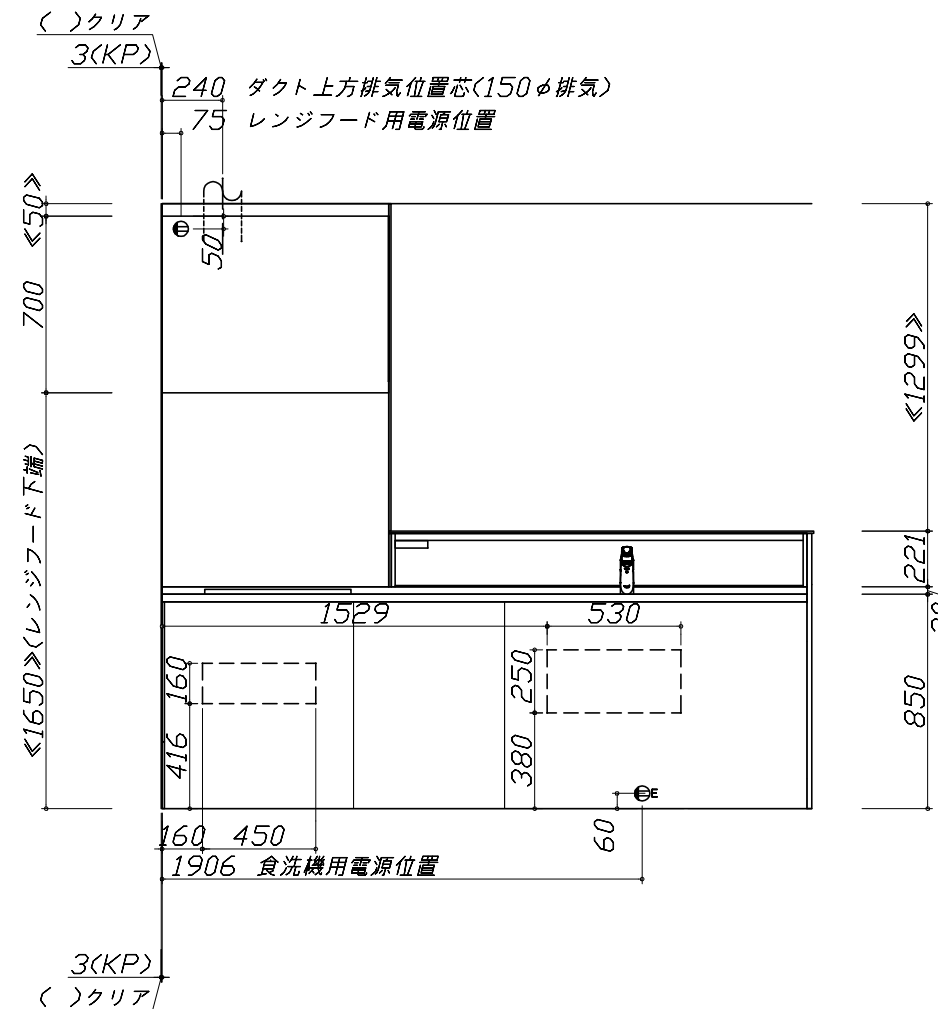
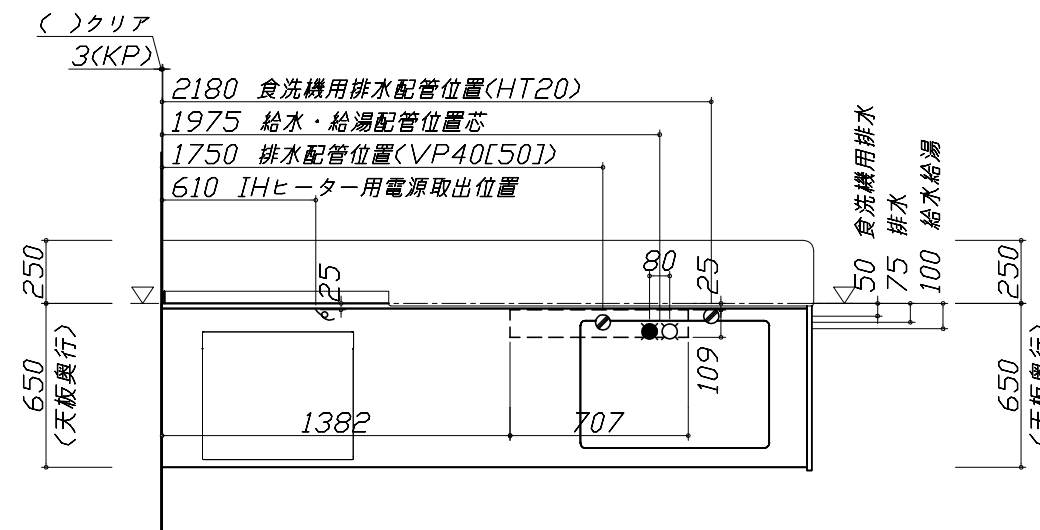
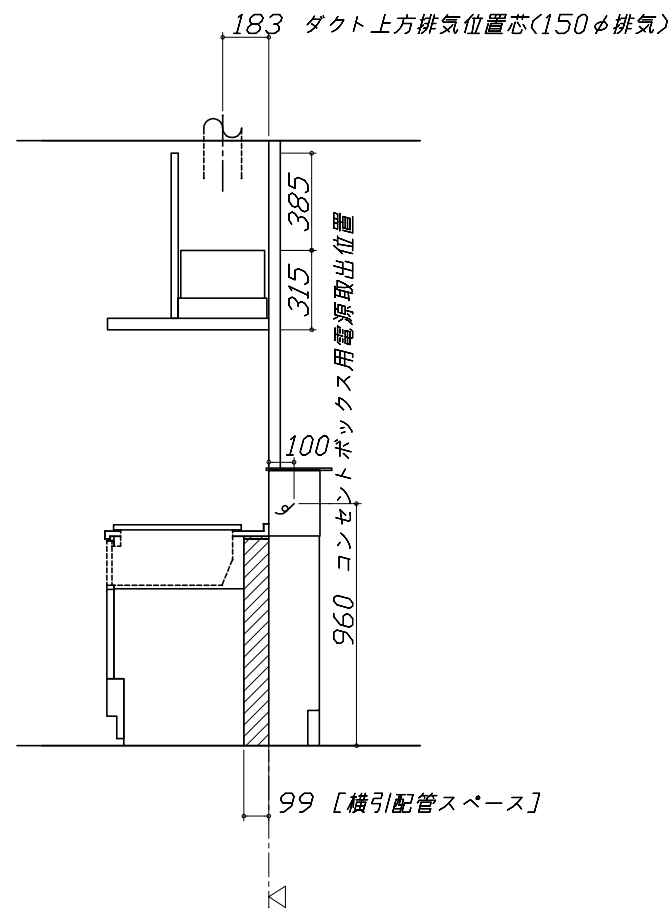
- 必ずご確認ください。
  - ・天井高さ、吊戸棚・レンジフード取付高さをご確認ください。
  - ・《 》内寸法は参考寸法です。
- 設備図の見方、表示記号について
  - ・寸法はキッチンパネル厚みとクリア寸法を含んでいません。
  - ・KP：キッチンパネル
  - ・▽：設置基準線

■設備記号

記号	記号の意味	記号	記号の意味
○	給水位置	⊙	ガス配管位置
●	給湯位置	⊖	コンセント位置
⊘	排水位置	⊖E	アース付コンセント位置
⊙	電源位置	g	電源取出位置

□ : 点検口

※ダクト配管可能範囲は詳細図参照



食洗機部分は横引配管スペース無し

- 必ずお読みください
  - 以下の工事・部材は別途ご用意ください。
    - ・周囲躯体、仕上げ、取付用下地工事
    - ・ダクト工事、壁面開口、屋外化粧カバー取付等
    - ・給排水配管、電気配線、ガス配管及び接続工事
  - 本体の取付以外の関連工事は法的有資格者による工事が必要になります。
    - ・大工工事、電気工事、ガス配管工事、管工事、建具工事等

■機器類電源詳細

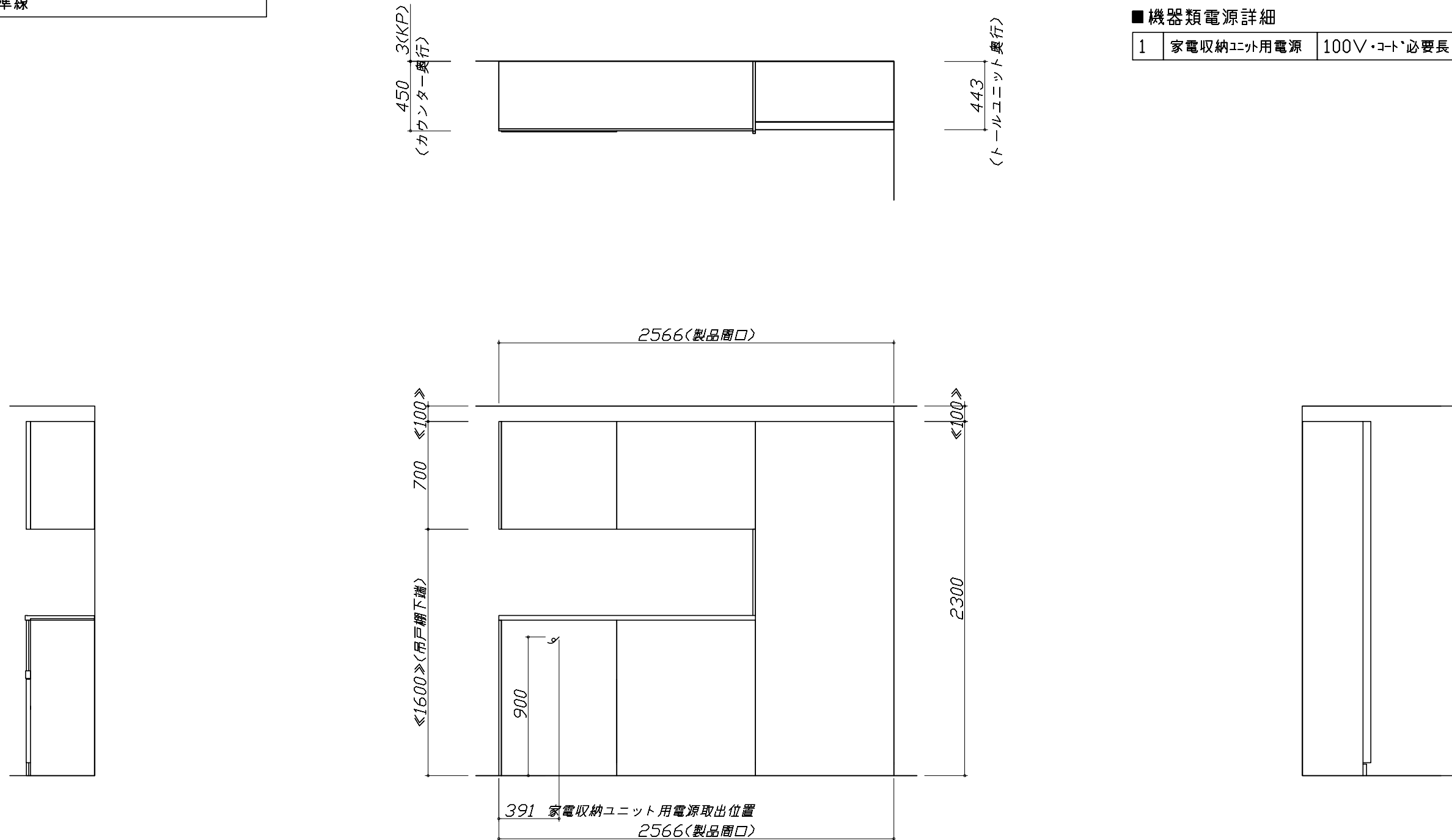
1	食洗機用電源	15A-125V E付埋込コンセント	⊖E
2	レンジフード用電源	15A-125V 埋込コンセント 消費電力145W	⊖
3	IHヒーター用電源	30A-250V 单相200Vコンセント 消費電力5800W	g
4	コンセントボックス用電源	100V・コト`長さは詳細図参照	g

- 必ずご確認ください。
  - ・天井高さ、吊戸棚・レンジフード取付高さをご確認ください。
  - ・《 》内寸法は参考寸法です。
- 設備図の見方、表示記号について
  - ・寸法はキッチンパネル厚みとクリア寸法を含んでいません。
  - ・KP：キッチンパネル
  - ・▽：設置基準線

- 必ずお読みください
- 1)以下の工事・部材は別途ご用意ください。
  - ・周囲躯体、仕上げ、取付用下地工事
  - ・ダクト工事、壁面開口、屋外化粧カバー取付等
  - ・給排水配管、電気配線、ガス配管及び接続工事
- 2)本体の取付以外の関連工事は法的有資格者による工事が必要になります。
  - ・大工工事、電気工事、ガス配管工事、管工事、建具工事等

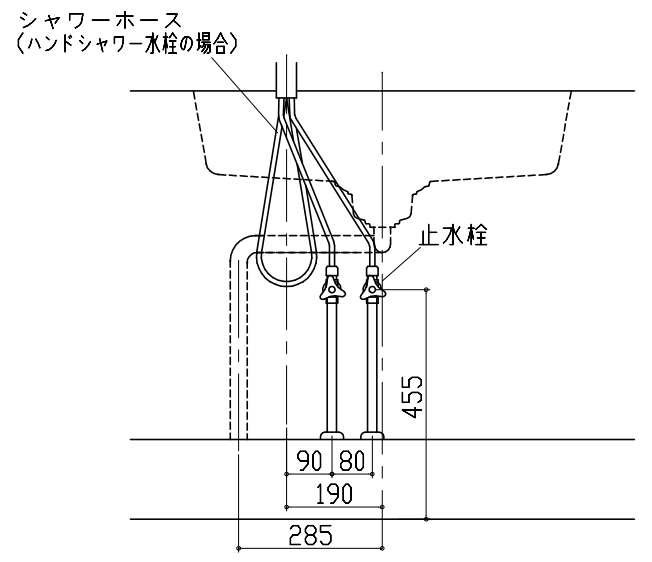
■機器類電源詳細

1	家電収納ユニット用電源	100V・コト、必要長さ1m	9
---	-------------	----------------	---



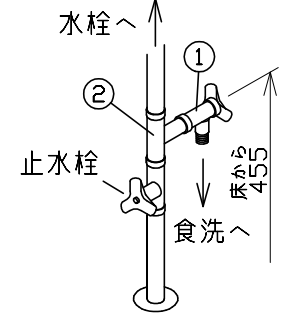
人大シンク給水排水配管例図

給水給湯壁出し配管の場合  
止水栓位置にアングル止水栓を取り付けてください。  
(止水栓は別途)

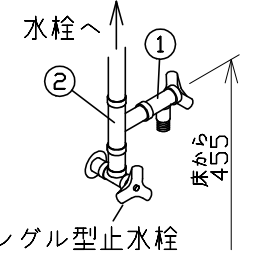


シンク下食器洗い乾燥機 配管例図

床立上げの配管例

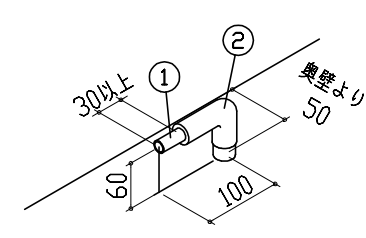


壁出しの配管例

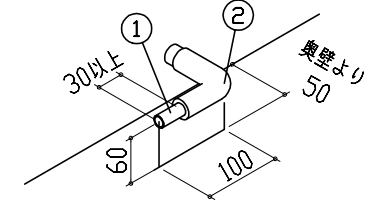


■必要部材  
①止水栓  
②片ナットチーズ  
(給湯の場合は耐熱配管)  
\*水栓の給水(湯)管より分岐しますので、食器洗い乾燥機専用の給水(湯)管は不要です。  
\*必要部材は建築側用意となります。

床立上げの配管例



壁出しの配管例

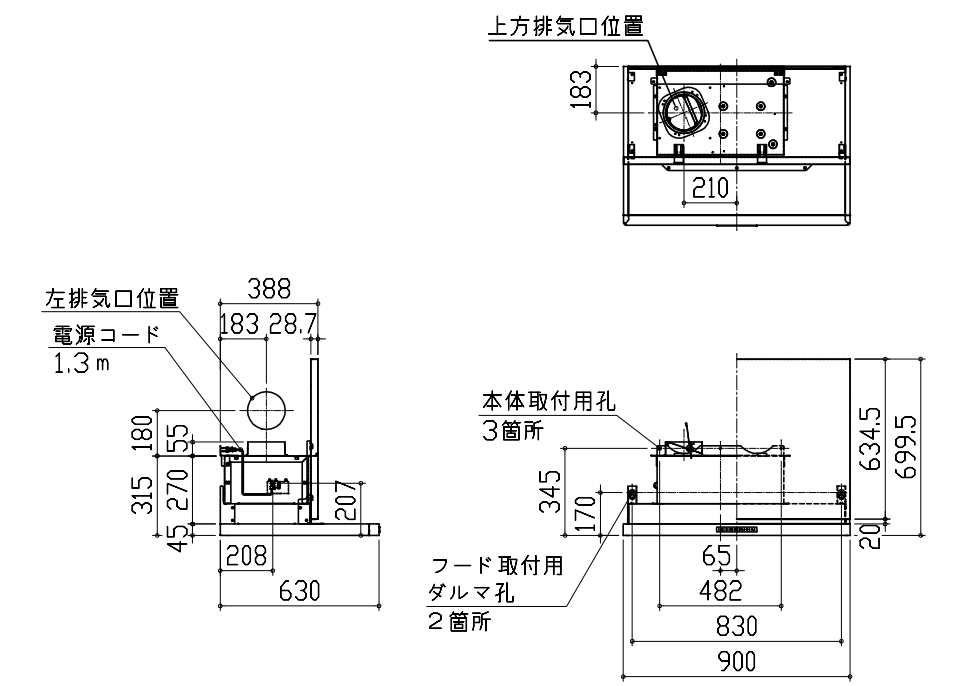


■必要部材  
①HT20  
②エルボ  
(耐熱塩ビ使用のこと)  
\*必要部材は建築側用意となります。

レンジフード詳細図

<VRAT-901 L排気>

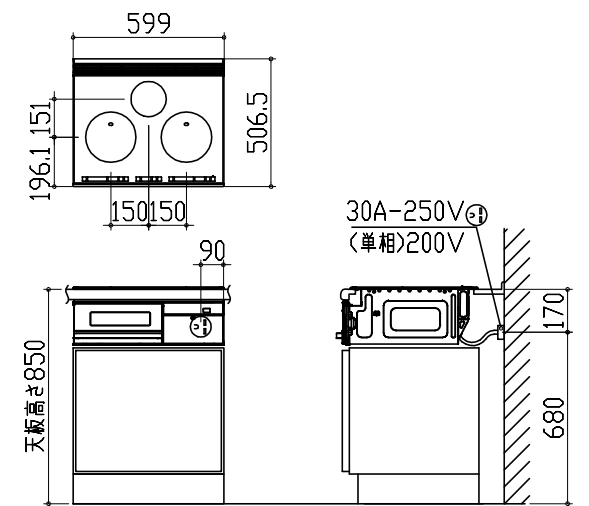
左排気口位置はアルミダクト使用時の参考寸法です。  
実際の排気用接続部品の開口部寸法はφ148です。



電気配線例図

<HTB-TS8TLSF>

電源は200V30A以上の専用回路を設けてください。



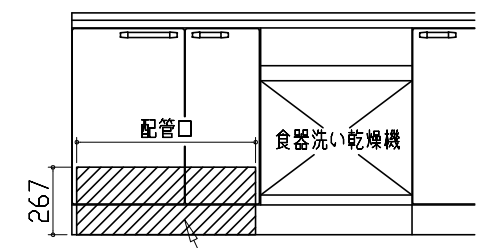
背面に壁の無いプランの場合は、床面より配線を引き込んでください。

シンク下食器洗い乾燥機 電気配線例図

電源は100V15A以上の専用回路を設けてください。

品番	消費電力
TKW-404A-SV	885W

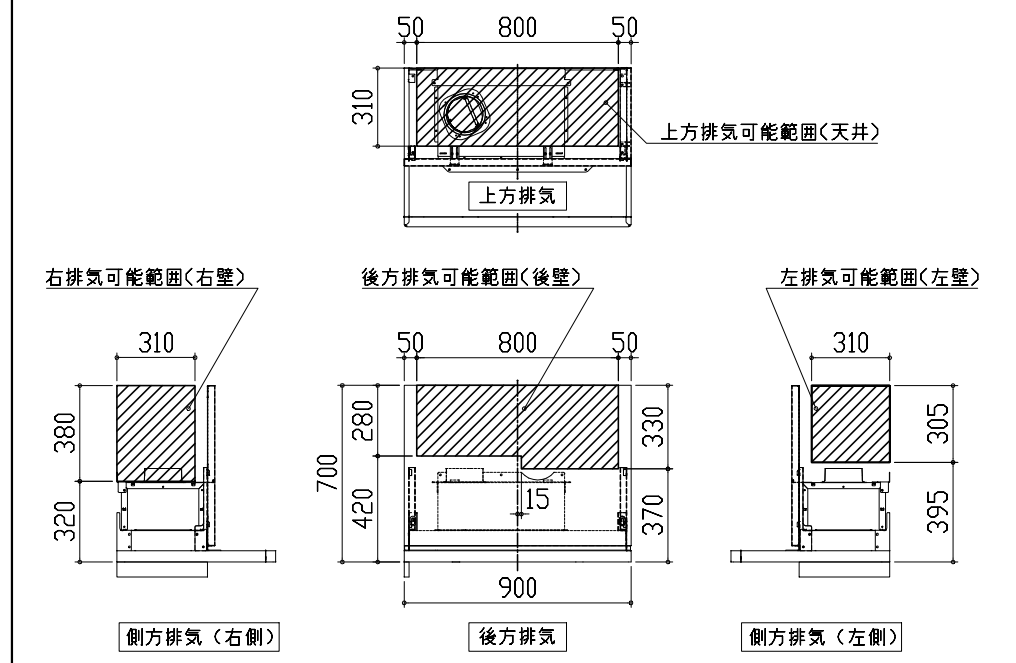
\*本体を設置する場所の背壁(図の斜線部)に給・排水工事部分を経て125V、15Aのアースターミナル付埋込みコンセントを設け、これに電源電線、アース線を配線してください。



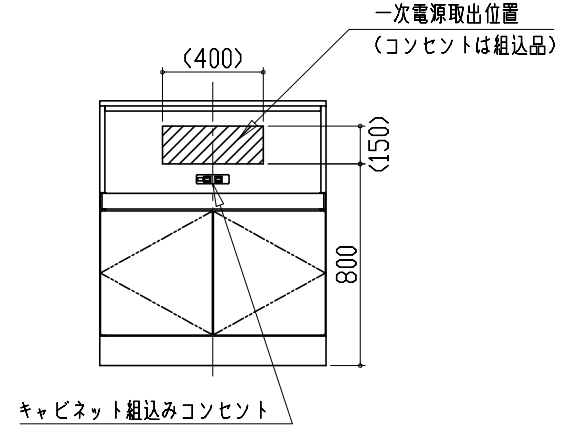
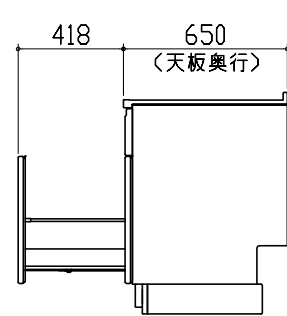
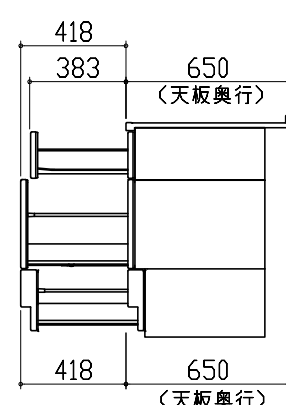
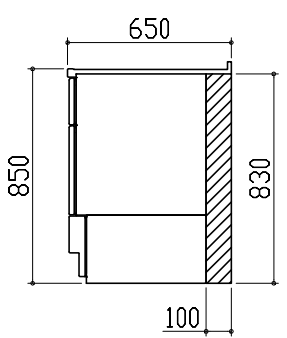
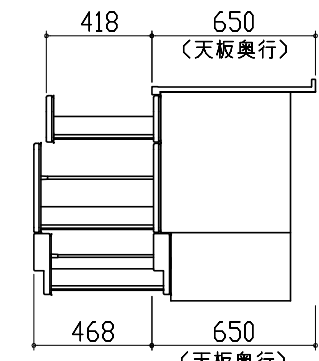
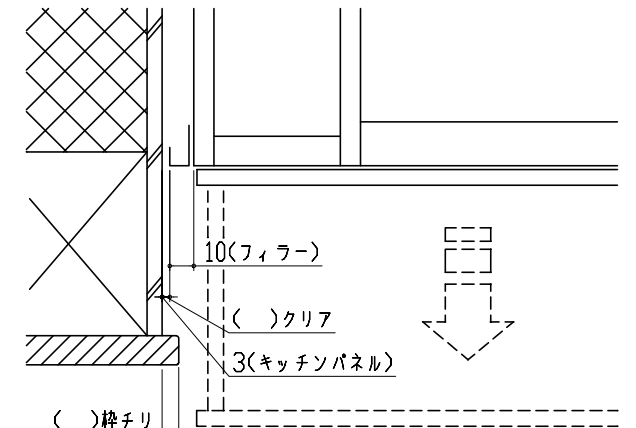
コンセント位置/配管口の下の後壁(15A-125Vアース端子付埋込)

レンジフード詳細図 ダクト配管可能範囲

<VRAT 風圧シャッター L排気>



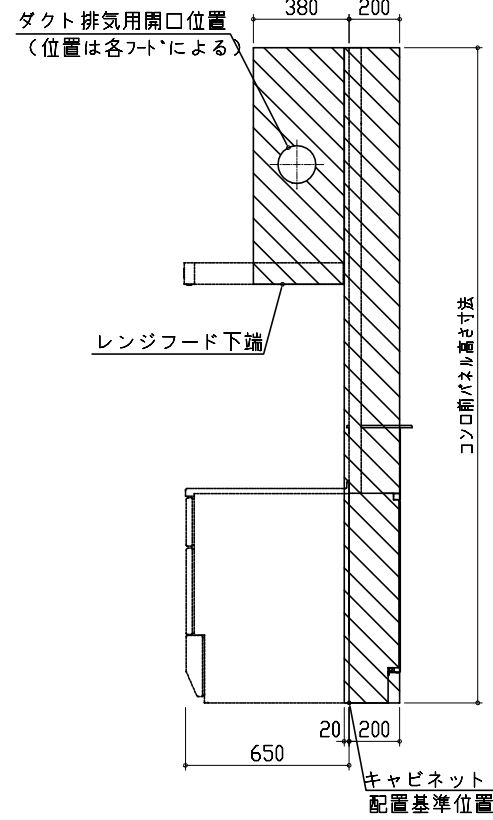
注)  
●本図はアルミダクトφ150を使用した場合の配管可能範囲である。  
断熱材を取付ける場合は厚みを考慮すること。  
●リフォーム時など、既設の壁排気口を利用する場合、P変換アタッチメント(別売)を使用すること。

<p>家電収納庫 電気配線例図</p>	<p>キャビネット引出寸法 詳細図</p>	<p>キャビネット引出寸法 詳細図</p>	
<p>&lt;奥行45cm&gt;</p> 	<p>【シンクキャビネット】</p> 	<p>【コンロキャビネット】</p> 	
<p>横引配管有効寸法 詳細図</p>	<p>キャビネット引出寸法 詳細図</p>	<p>エンド取り合い詳細図</p>	
<p>【調理キャビネット】</p> <p>▨ : 配管スペース</p> <p>足元スライド標準タイプ</p> 	<p>【調理キャビネット】</p> 	<p>【キッチン本体 左側】</p>  <p>■ 留意事項 引出しを開けたときにドア枠・窓枠・巾木と干渉しないようクリアを確保してください。</p>	
<p><b>Takara standard</b> タカラスタンダード株式会社</p>	<p>現場名称： 甲府-甲府SR SK14様邸 現場番号： A6772703 甲府支店</p>	<p>ホーローシステムキッチン EMAGE エマージュ プラン番号： 7101A-1902-0081T 担当営業：</p>	<p>詳細図 2 作成日： 2019年2月5日 縮尺： FREE 担当アドバイザー：</p>

< 詳細図 3 >

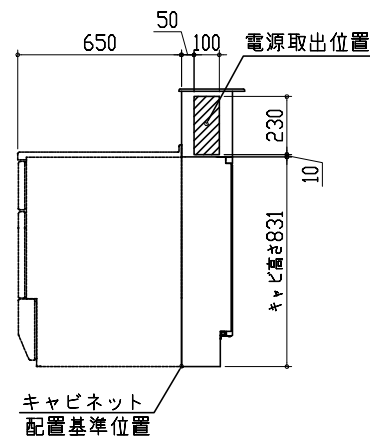
マルチ収納対面取付下地位置図

本図は、右勝手の場合です。



コンセントボックス用電源取出位置図

本図は、右勝手の場合です。



【電源線長さ一覧】

プラン	電源長さ
I型・ホーローパネルタイプ	1500mm
I型・オープンタイプ	
L型	600mm
II列型	
I型・造作壁タイプ	