

ホーローシステムキッチン 御見積書

御名前 横浜港北SR レミューSK1 様

業者 様

商品名 LEMURE レミュー

作成日 2023年11月25日
プラン番号 2701A-2311-1109T
現場番号 C4364047

タカラスタANDARD株式会社
◆港北ショールーム
神奈川県横浜市都筑区中川中央2丁目4-14

TEL 045-594-1610 / FAX 045-594-1611
◆横浜支店 販売課
TEL 045-435-8033 / FAX 045-435-8051

商品
御見積金額 **¥3,072,100 (税込 ¥3,379,310)**

()内の価格は税込価格<税率10%>を表示しています。

《参考》別途 商品組付費 **¥341,000 (税込 ¥375,100)**

- ※ 商品御見積金額には商品組付費は含まれておりません。
- ※ 商品組付費には配送・搬入・商品組付等の費用を含んでいます。
- ※ 商品組付費は現場の状況により変動する事があります。
又、給水・給湯・ガス・ダクト・電気等の接続工事は含まれておりません。

◆ 御見積仕様

《キッチン》

キッチン本体サイズ	フラット対面プラン(ワイドタイプ) 259cm
天板高さ	85cm
扉カラー	スポルテッドビーチ・引手ブロンズ
キャビネットカラー	ブラック
キッチンパネル	なし
引手タイプ	レール引手タイプ
ワークトップ材質	アクリル人造大理石(ハイグレード)
カラー	シックイベージュ
水栓	ハンドシャワー水栓
食器洗い乾燥機	シンク横設置間口60cmタイプ
加熱機器	75cmハイパーガラスコートトップガスコンロ
レンジ機器	なし
ガス種	未定

《周辺収納》

周辺扉カラー	スポルテッドビーチ・引手ブロンズ
周辺キャビネットカラー	ブラック
キッチンパネル	なし
周辺引手タイプ	レール引手タイプ
カウンター材質	アクリル人造大理石(ハイグレード)
カラー	シックイベージュ

◆ 備考

担当営業	担当アドバイザー	プラン作成者

◆ 御確認事項

--	--

御名前 横浜港北SR レミューSK1

様

現場番号	C4364047	プラン番号	2701A-2311-1109T	作成日	2023/11/25
------	----------	-------	------------------	-----	------------

御見積明細 キッチン

NO	商品名	仕様	品番	数量	単価	金額
1	人造大理石ワークトップ(ハイグレード・薄型)	家事らくシンク(グレー)	Zニヴウ255N TALH-G	1	474,000	474,000
2	シンクキャビネット	足元スライド [°] 、うちにもホーロートレイ、コンセント	F-RNVM105WL5(L1SGNQ)	1	293,500	293,500
3	食器洗い乾燥機	フロントオープン(シルバー色)、深型	SMI4ZDS016T	1	385,000	385,000
	食器洗い乾燥機用前面パネル	扉同色	P-DWB60LL (1S)	1	26,000	26,000
	食器洗い乾燥機用下飾り		シタガザ [°] JDWB60-5(1S K	1	17,500	17,500
	木口テープ		コグチテープ [°] 33X2200(DB)	1	1,200	1,200
4	コンロ用キャビネット	足元スライド、Mタイプ [°] 、ミキリ対応	F-KTVR090IR5(L1SGNQ)	1	213,000	213,000
5	水栓	タッチレスハンドシャワー水栓、ブラック	KM6071ECM5TK	1	130,000	130,000
6	ガス加熱機器(ハイパーガラスコート)	両面焼き	TAF960WSTU75CK	1		
	ガス加熱機器(本体)	オープン非接続	TAF960WSTU75C	1	220,500	220,500
	ガス加熱機器(トッププレート)	クリアパールブラック	T960-U75TP-CK	1	46,500	46,500
7	引戸レールセット	フラット対面・マルチ収納対面用、ブロンズ	レールTMM255(G)	1	35,500	35,500
	引戸本体	マルチ収納対面用、扉同色	ヒキト [°] TMM128L(L1SG)	1	58,000	58,000
	引戸本体	マルチ収納対面用、扉同色	ヒキト [°] TMM128R(L1SG)	1	58,000	58,000
	引戸収納	フラット対面用、台輪ブラック	TMM(U)-キャビ [°] 128-5B	2	18,000	36,000
【ベースキャビネット小計】				16		1,994,700
8	レンジフード(本体)	シロッコファン	FUSC-E3ADN	1	82,500	82,500
	レンジフード(フード)	ブラック	SVRAS-E902TFADRN(K)	1	86,000	86,000
	レンジフード(ダクトカバー)	ブラック	DKLA-SVRA(K)	1	18,500	18,500
	レンジフード別売部品	レンジフード [°] 横壁取付金具	SVRAカベ [°] トリツケカナダ [°]	1	1,000	1,000
9	リモコン		RHリモコン-2	1	2,000	2,000
10	エンドパネル	ワイド [°] 対面(薄天板)・フル引戸収納(薄天板)用	EP-TMU-85 (L1SG)	1	62,500	62,500
11	ラ・クックグランポッド	トリュブブラウン	PGDA-42BM(T)	1	20,000	20,000
12	クッキングシート	ラ・クックグランポッド用	PLCS-1A(T)	1	1,100	1,100
13	どこでもラック(アルミタイプ)	レードル掛け	MGD-KH(V)	1	5,000	5,000
14	間仕切り名人(デラックスタイプ)	ASタイプ	MGマジキリAS240-320	2	5,000	10,000
15	間仕切り名人(デラックスタイプ)	ASタイプ	MGマジキリAS240-420	4	5,000	20,000
16	かくせるホーローボックス	間口88cm用	トビウラHS- 88N	1	7,000	7,000
17	まな板	家事らくシンク用	マナイタVAE	1	8,500	8,500
18	水切り	家事らくシンク用	ミズキリVAE	1	9,000	9,000
19	水切りプレート	家事らくシンク用	ミズキリプレートVAE	1	6,000	6,000

御名前 横浜港北SR レミューSK1 様

現場番号	C4364047	プラン番号	2701A-2311-1109T	作成日	2023/11/25
------	----------	-------	------------------	-----	------------

御見積明細 キッチン

NO	商品名	仕様	品番	数量	単価	金額
20	直管アダプター		チョッカンAD2インチ	1	300	300
21	前台輪カバー		P-DC105 -5(K)	1	4,000	4,000
22	前台輪カバー		P-DC088 -5(K)	1	4,000	4,000
23	施工部材		シリコン(ブラック)	1	1,000	1,000
24	施工部材		シリコン(グレー)	1	1,000	1,000
キッチン合計				40		¥2,344,100

御見積明細 周辺収納

NO	商品名	仕様	品番	数量	単価	金額
25	調理台キャビネット	スタイリッシュタイプ、ハイカウンター、開き扉(ゴミ箱スペース付)、扉ソフトクローズ	F-HMTL090 -5SL1SGNQ	1	134,000	134,000
26	ウォールキャビネット	ダウンライト、耐震ラッチ付、扉ソフトクローズ	W-SD L090 -PSL1SGNQ	1	86,000	86,000
	ダウンライト		ダウンライト(877NBK)1トウ-3000K	1	18,500	18,500
27	トールユニット上台	奥行45cm、開き扉タイプ、耐震ラッチ付、扉ソフトクローズ	O-UF L075 -PSL1SGNQ	1	118,500	118,500
28	トールユニット下台	奥行45cm、開き扉(4段内引出)タイプ、扉ソフトクローズ	O-DKTL075 -5SL1SGNQ	1	188,500	188,500
29	カウンターユニット用カウンター	奥行45cm、人造大理石(ハイグレート)、シックイペーージュ	C-CP090N(Z)-G	1	82,000	82,000
30	エンドパネル	周辺用ショート吊戸用(H500)	EP-WSN (L1SGN	1	13,500	13,500
31	エンドパネル	吊戸・トール間用H760	EP-OA-IS (L1SGN	1	15,500	15,500
32	エンドパネル	スタイリッシュタイプ用	EP-OUF (L1SGN	1	24,500	24,500
33	エンドパネル	奥行45cmハイカウンター用	EP-NIG-85 (L1SGN	1	23,000	23,000
34	エンドパネル	奥行45cmハイカウンター(薄天板)用	EP-NIU-85 (L1SGN	1	23,000	23,000
35	施工部材		シリコン(グレー)	1	1,000	1,000
周辺収納合計				12		¥728,000

商品総合計	52	¥3,072,100
-------	----	------------

※ 御見積明細の価格には消費税は含まれておりません。別途消費税が必要となります。

《参考》別途 商品組付費

キッチン商品組付費

¥341,000 (税込 ¥375,100)

※ 商品組付費は現場の状況により変動する事があります。又、給水・給湯・ガス・ダクト・電気等の接続工事は含まれておりません。

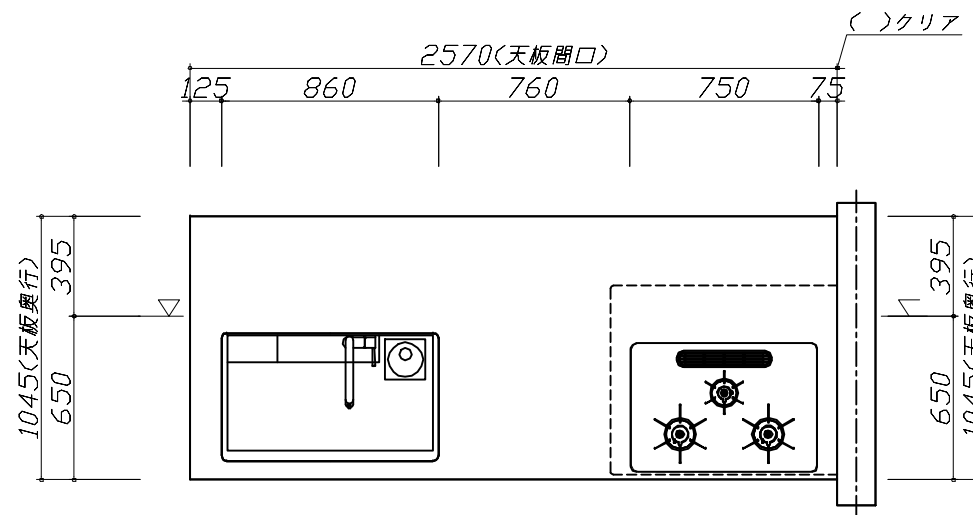
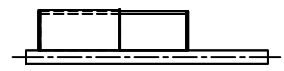
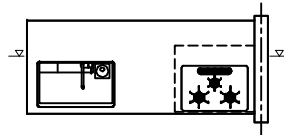
()内の価格は税込価格<税率10%>を表示しています。

■必ずご確認ください。

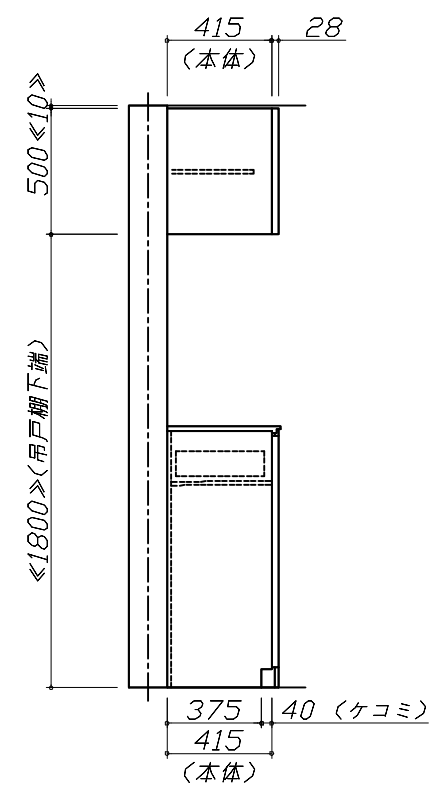
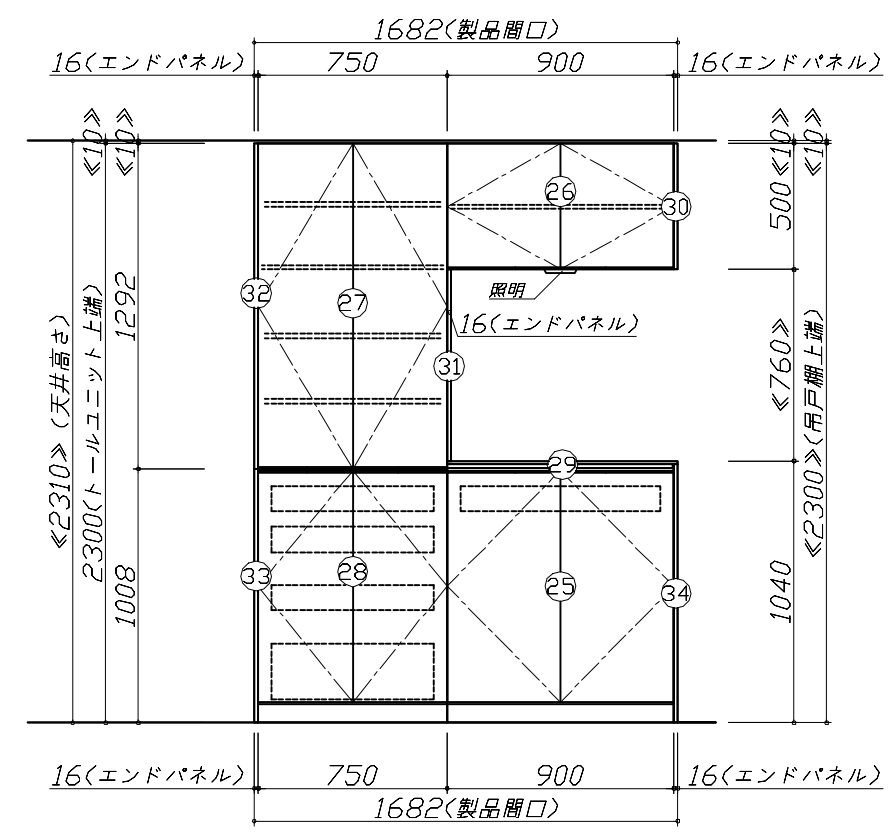
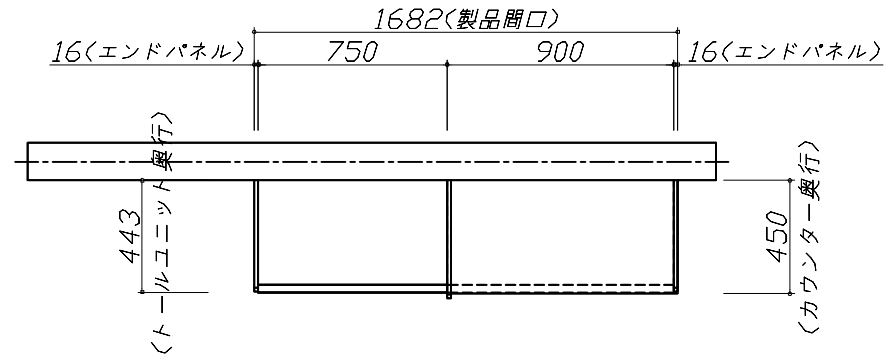
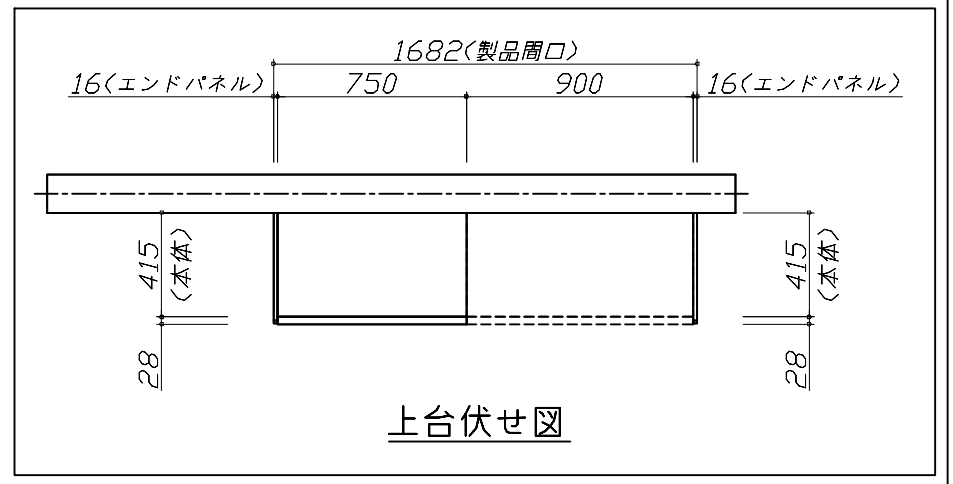
- ・天井高さ、吊戸棚・レンジフード取付高さをご確認ください。
- ・〈 〉内寸法は参考寸法です。

■表示記号について

- ・KP：キッチンパネル
- ・▽：設置基準線



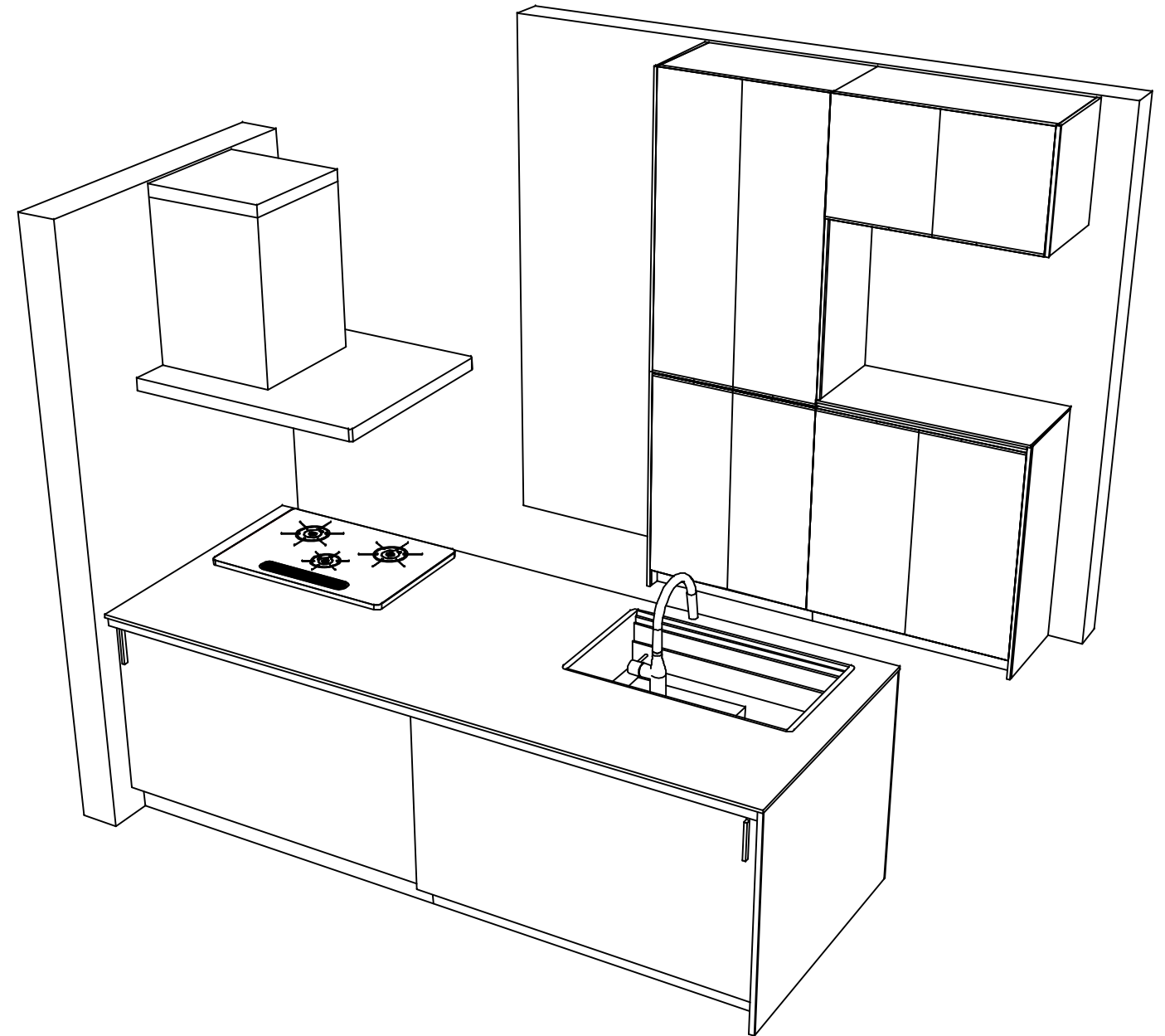
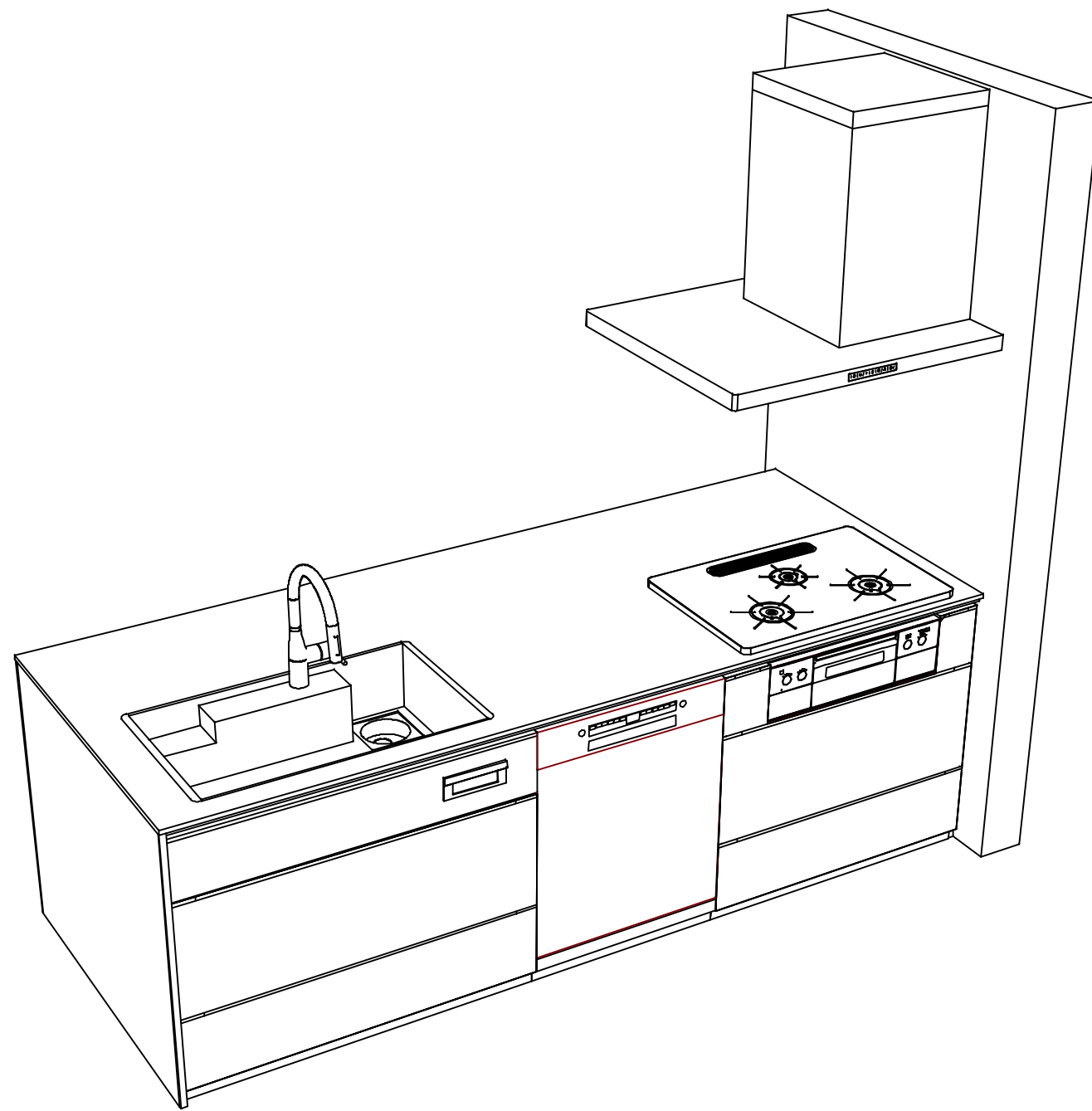
- 必ずご確認ください。
 - ・天井高さ、吊戸棚・レンジフード取付高さをご確認ください。
 - ・《 》内寸法は参考寸法です。
- 表示記号について
 - ・KP：キッチンパネル
 - ・▽：設置基準線



Takara standard
タカラスタンダード株式会社

現場名称： 横浜港北SR レミュー-SK1様邸	ホーローシステムキッチン LEMURE レミュー	姿図 3	縮尺： 1 / 30
現場番号： C4364047	プラン番号： 2701A-2311-1109T	作成日： 2023年11月25日	
港北ショールーム	担当営業：	担当アドバイザー：	

縮尺：A3サイズ等倍



Takara standard
タカラスタンダード株式会社

現場名称： 横浜港北SR レミュー-SK1様邸
現場番号： C4364047
港北ショールーム

ホーローシステムキッチン LEMURE レミュー
プラン番号： 2701A-2311-1109T
担当営業：

姿図 4 縮尺： 1 / 30
作成日： 2023年11月25日
担当アドバイザー：

縮尺：A3サイズ等倍