

ホーローシステムキッチン 御見積書

御名前 四国-高知SR SK5 様

業者 様

商品名 E M A G E エマージュ

作成日 2019年3月12日
プラン番号 2205K-1903-0160T
現場番号 A6199746

タカスタンダード株式会社
高知営業所
高知県高知市杉井流2番29号
TEL 088-883-7202 / FAX 088-884-1831

商品
御見積金額 **¥1,476,600 (税込 ¥1,594,728)**

()内の価格は税込価格 < 税率8% > を表示しています。

高知ショールーム
TEL 088-883-7233 / FAX 088-885-0550

商品御見積金額には商品組付費が含まれております。
給水・給湯・ガス・ダクト・電気等の接続工事は含まれておりません。

| 担当営業 | 担当アドバイザー | プラン作成者 |
|------|----------|--------|
| | | |

御見積仕様

(キッチン)

| | |
|-----------|-----------------|
| 奥行 | 奥行65cm |
| キッチン本体サイズ | I型255cm |
| 天板高さ | 85cm |
| 扉カラー | パールアイボリー |
| キッチンパネル | アクセントリーフ |
| ワークトップ材質 | アクリル人造大理石 |
| カラー | ソリッドホワイト |
| 水栓 | ハンドシャワー水栓 |
| 食器洗い乾燥機 | シンク下設置間口45cmタイプ |
| 加熱機器 | IHヒーター |
| レンジ機器 | なし |
| ガス種 | - |
| 周波数 | 60Hz |

御確認事項

この御見積書の有効期間は30日間です。

備考

| | |
|--|--|
| | |
|--|--|

No.*

御名前 四国-高知SR SK5

様

| | | | | | |
|------|----------|-------|------------------|-----|-----------|
| 現場番号 | A6199746 | プラン番号 | 2205K-1903-0160T | 作成日 | 2019/3/12 |
|------|----------|-------|------------------|-----|-----------|

御見積明細 キッチン

| NO | 商品名 | 仕様 | 品番 | 数量 | 単価 | 金額 |
|----|------------------|------------------------------|--------------------|----|---------|-----------|
| 1 | 人造大理石ワークトップ | アクリル人造大理石シンク(ホワイト) | AOIH255 TDLA | 1 | 150,500 | 150,500 |
| 2 | シンクキャビネット | スライド・シンク下食洗 | F-RRXM120 L5(VPI B | 1 | 106,000 | 106,000 |
| | 食器洗い乾燥機用下飾り | | シタガザリDWP45(VPI) | 1 | 4,000 | 4,000 |
| 3 | 食器洗い乾燥機 | 引出し式(シルバー色) | EW-45H1ST | 1 | 155,000 | 155,000 |
| 4 | 食器洗い乾燥機用前面パネル | 扉同色 | P-DWP45P (PI) | 1 | 4,000 | 4,000 |
| 5 | そこまでホーローラック | 間口120cm用 | P-AHU120W(VPI) | 1 | 33,000 | 33,000 |
| 6 | 調理台キャビネット | 足元スライド(3段引出し)・たっぷりホーローキャビネット | F-TFVM060 -5(VPI B | 1 | 85,000 | 85,000 |
| 7 | コンロ用キャビネット | 足元スライド・たっぷりホーローキャビネット | F-KTVM075 R5(VPI B | 1 | 88,500 | 88,500 |
| 8 | 水栓 | ハンドシャワー水栓 | KM5021TTK | 1 | 32,500 | 32,500 |
| 9 | 電気加熱機器 | IHヒーター両面焼き(シルバー色) | HTB-TS8TLSF | 1 | 191,000 | 191,000 |
| 10 | 見切対応フィルター | マルチ収納対面用 | ミキリTMB (W) | 1 | 1,000 | 1,000 |
| 11 | コンロ前パネル(レンジフード側) | マルチ収納対面用 | TMB-PKK90 (ZE) | 1 | 20,300 | 20,300 |
| 12 | コンロ前パネル(リビング側) | マルチ収納対面用 | TMB-PKL90 (PI) | 1 | 19,000 | 19,000 |
| 13 | 収納ユニット | マルチ収納対面用 | TMB-S 165 -2 | 1 | 31,500 | 31,500 |
| 14 | カウンター下パネル | マルチ収納対面用 | TMB-PCK90M(PI) | 1 | 7,500 | 7,500 |
| 15 | カウンター下パネル | マルチ収納対面用 | TMB-PCS165(PI) | 1 | 11,000 | 11,000 |
| 16 | 引戸本体 | マルチ収納対面用 | ヒキド TMB128(PI) | 1 | 17,000 | 17,000 |
| | 引戸レールセット | マルチ収納対面用 | レール TMB255 | 1 | 25,000 | 25,000 |
| 17 | パネルモール | マルチ収納対面(OPセット・横化粧用) | TMB-PKE-ルB | 1 | 700 | 700 |
| 18 | 引戸収納棚板のみ | マルチ収納対面用 | TMB-タナ 128L5-(W) | 1 | 14,500 | 14,500 |
| 19 | 引戸収納マグネット付 | マルチ収納対面用 | TMB-ラック128R5-(W) | 1 | 14,500 | 14,500 |
| 20 | マルチ収納対面用カウンター | 人造大理石、ソリッドホワイト | C-OB255KML(A) | 1 | 35,500 | 35,500 |
| | 【ベースキャビネット小計】 | | | 22 | | 1,047,000 |
| 21 | 浄水器専用水栓 | カウンターオンタイプ | TJS-SUI-SN | 1 | 37,000 | 37,000 |
| 22 | レンジフード(本体) | シロココファン | VRAS-E901ADR | 1 | 109,500 | 109,500 |
| | レンジフード用前面パネル | 扉同色 | VZP-90-655H(PI) | 1 | 8,500 | 8,500 |
| 23 | エンドパネル | | VEP-655H(PI) | 1 | 6,900 | 6,900 |
| 24 | レンジフード別売部品 | ウェザーカバー | マルガタフード 150(N) | 1 | 4,500 | 4,500 |
| 25 | レンジフード別売部品 | ダクト関連部材 | アルミダクト150X2000 | 1 | 3,500 | 3,500 |
| 26 | リモコン | | RHリモコン-2 | 1 | 2,000 | 2,000 |
| 27 | 見切り対応フィルター | 下台用(足スラ用) | ミキリシタ10X(WK) | 1 | 700 | 700 |

御名前 四国-高知SR SK5

様

| | | | | | |
|------|----------|-------|------------------|-----|-----------|
| 現場番号 | A6199746 | プラン番号 | 2205K-1903-0160T | 作成日 | 2019/3/12 |
|------|----------|-------|------------------|-----|-----------|

御見積明細 キッチン

| NO | 商品名 | 仕様 | 品番 | 数量 | 単価 | 金額 |
|--------|------------------|--------------------|-------------------|----|--------|------------|
| 28 | エンドパネル | マルチ収納対面用 | EP-TMB-85L(PI) | 1 | 30,000 | 30,000 |
| 29 | レンジフード別売部品 | レンジフード横壁取付金具 | TMB-VRAS01カナゲ | 1 | 9,500 | 9,500 |
| 30 | どこでもラック(アルミタイプ) | レードル掛け | MGD-KH(N) | 1 | 5,000 | 5,000 |
| 31 | どこでもラック(アルミタイプ) | 小物置き | MGD-KR(N) | 1 | 5,000 | 5,000 |
| 32 | どこでもラック(スクエアタイプ) | 小物置きS+フック、チャコールグレー | MGSK コレノフックS (CG) | 1 | 2,500 | 2,500 |
| 33 | どこでもラック | フキン掛け(上面取付タイプ) | MGSK ウィフキンカケ (W) | 1 | 2,500 | 2,500 |
| 34 | スパイスボックス | | スパイスボックスT (W) | 1 | 1,200 | 1,200 |
| 35 | 間仕切り名人 | Sタイプ、間口45cm用 | MGマジキリJ SS 2 | 2 | 3,200 | 6,400 |
| 36 | 間仕切り名人 | Hタイプ、間口45・60cm用 | MGマジキリJ HL 1 | 1 | 3,400 | 3,400 |
| 37 | 間仕切り名人 | Hタイプ、深型用 | MGマジキリJ HT1 | 1 | 3,400 | 3,400 |
| 38 | 間仕切り名人 | Tタイプ、間口45・60cm用 | MGマジキリP TL 1 | 2 | 3,900 | 7,800 |
| 39 | 引出側カバー | | ヒキダシカバー-D55 | 2 | 3,300 | 6,600 |
| 40 | かくせるホーローボックス | 間口60cm用 | ヒラウラHS-60N | 1 | 5,900 | 5,900 |
| 41 | かくせるホーローボックス | 間口75cm用 | ヒラウラHS-75N | 1 | 6,900 | 6,900 |
| 42 | 水切りトレイ | | ミズキリトレイ | 1 | 3,900 | 3,900 |
| 43 | スパイストレイ | | スパイストレイ | 1 | 2,500 | 2,500 |
| 44 | 水栓取付棧 | | スイセントリツケサンT | 1 | | |
| キッチン合計 | | | | 50 | | ¥1,322,100 |

御見積明細 キッチンパネル

| NO | 商品名 | 仕様 | 品番 | 数量 | 単価 | 金額 |
|-----------|-----------------|-------------|------------------|----|--------|---------|
| 1 | ホーローキッチンパネルPタイプ | サイドパネル | PZS-90 (SW) | 1 | 17,000 | 17,000 |
| 2 | KP用エッジセット | 樹脂製 | KPエッジセットJ (MW)-2 | 1 | 2,800 | 2,800 |
| 3 | パネル施工キット | シリコン色(ホワイト) | パネルセコウキットS(W) | 1 | 5,700 | 5,700 |
| キッチンパネル合計 | | | | 3 | | ¥25,500 |

| | | |
|-------|----|------------|
| 商品総合計 | 53 | ¥1,347,600 |
|-------|----|------------|

御名前 四国-高知SR SK5 様

| | | | | | |
|------|----------|-------|------------------|-----|-----------|
| 現場番号 | A6199746 | プラン番号 | 2205K-1903-0160T | 作成日 | 2019/3/12 |
|------|----------|-------|------------------|-----|-----------|

| 商品組付費 | | 数量 | 金額 |
|---------|------------|----|----------|
| 1 | 本体組付費 | 1 | 92,000 |
| 2 | キッチンパネル組付費 | 1 | 37,000 |
| 商品組付費合計 | | | ¥129,000 |

| | |
|---------|------------|
| 商品御見積金額 | ¥1,476,600 |
|---------|------------|

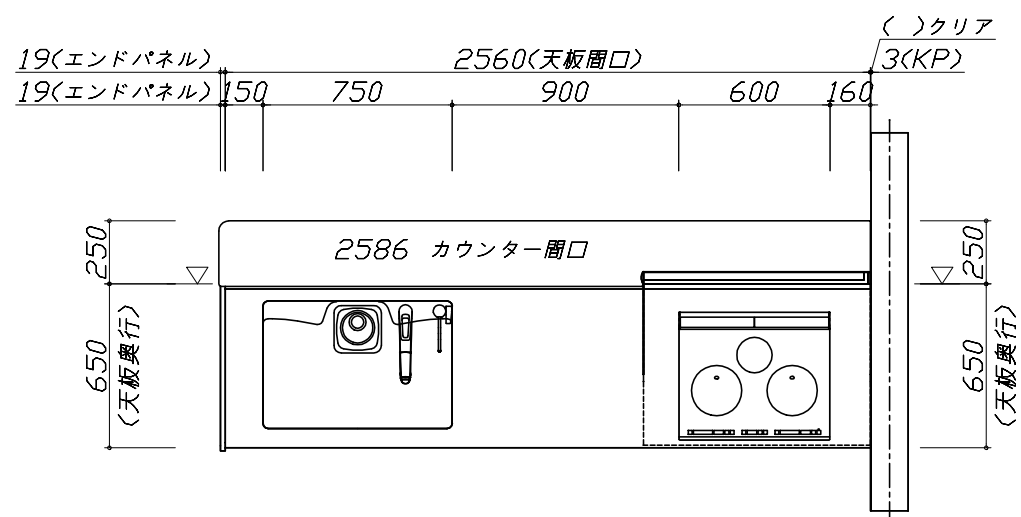
御見積明細の価格には消費税は含まれておりません。別途消費税が必要となります。
給水・給湯・ガス・ダクト・電気等の接続工事は含まれておりません。

■必ずご確認ください。

- ・天井高さ、吊戸棚・レンジフード取付高さをご確認ください。
- ・《 》内寸法は参考寸法です。

■表示記号について

- ・KP：キッチンパネル
- ・▽：設置基準線



Takara standard
タカラスタンダード株式会社

現場名称： 四国-高知SR SK5様邸

現場番号： A6199746

高知営業所

ホーローシステムキッチン EMAGE エマージュ

プラン番号： 2205K-1903-0160T

担当営業 :

姿図 1

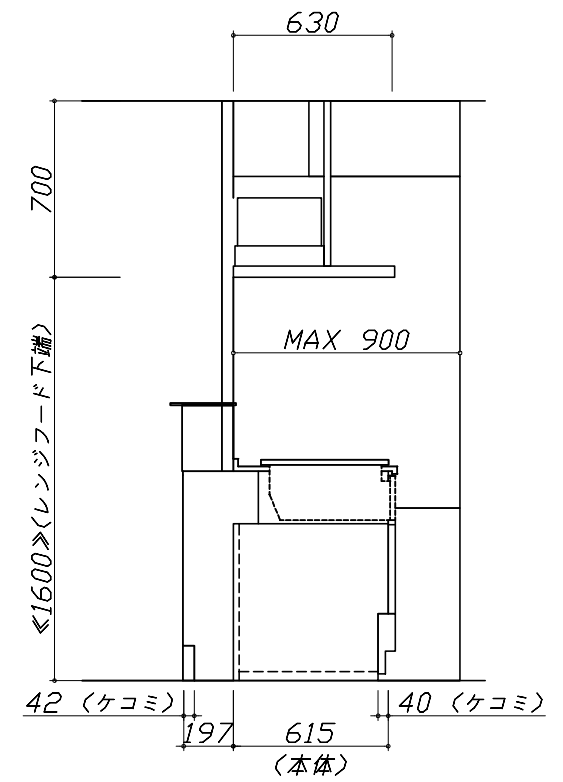
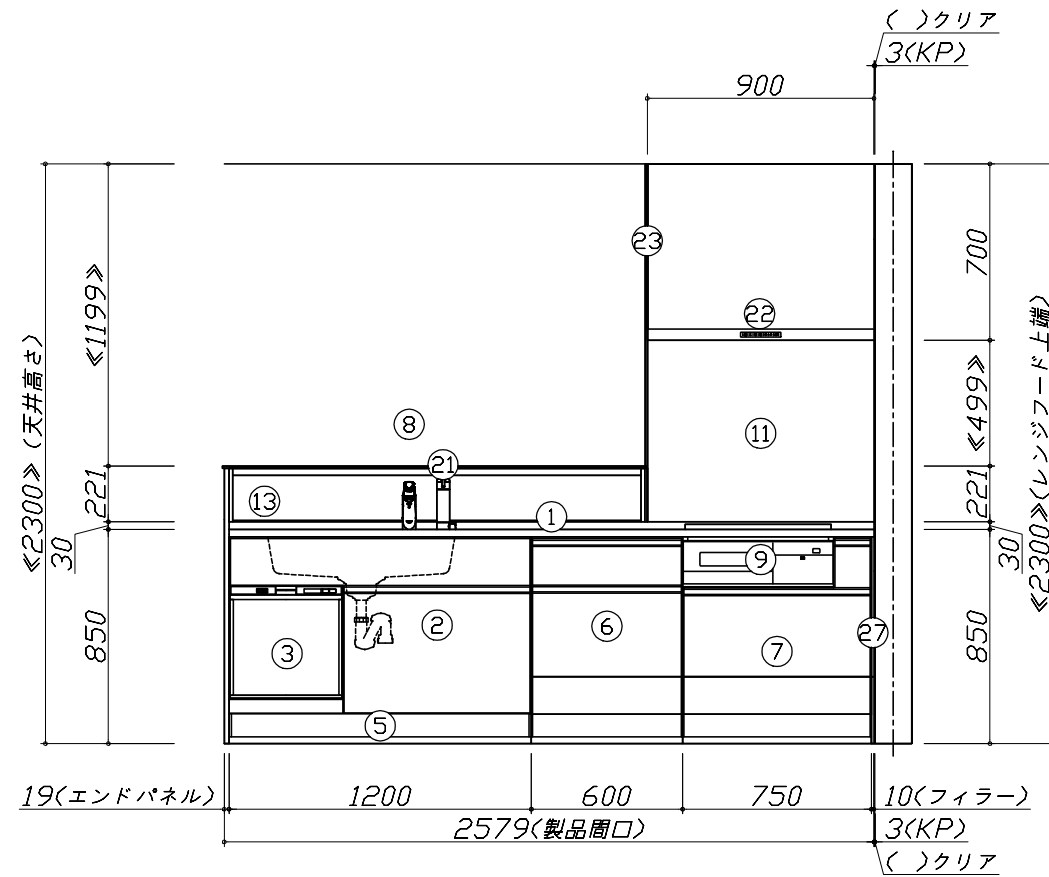
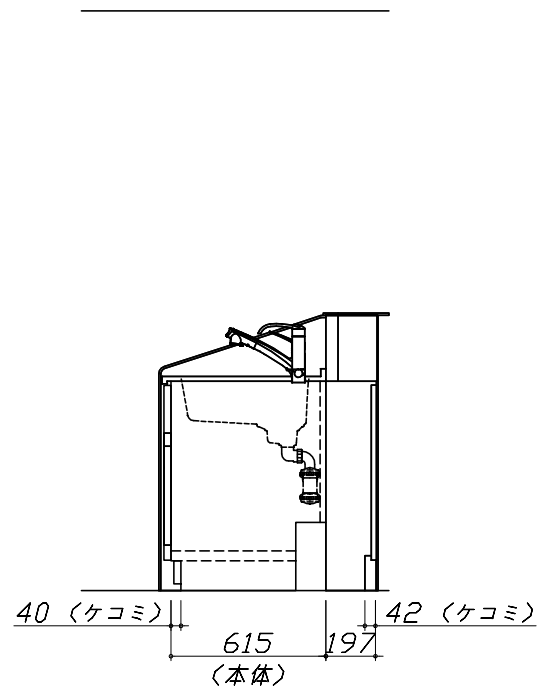
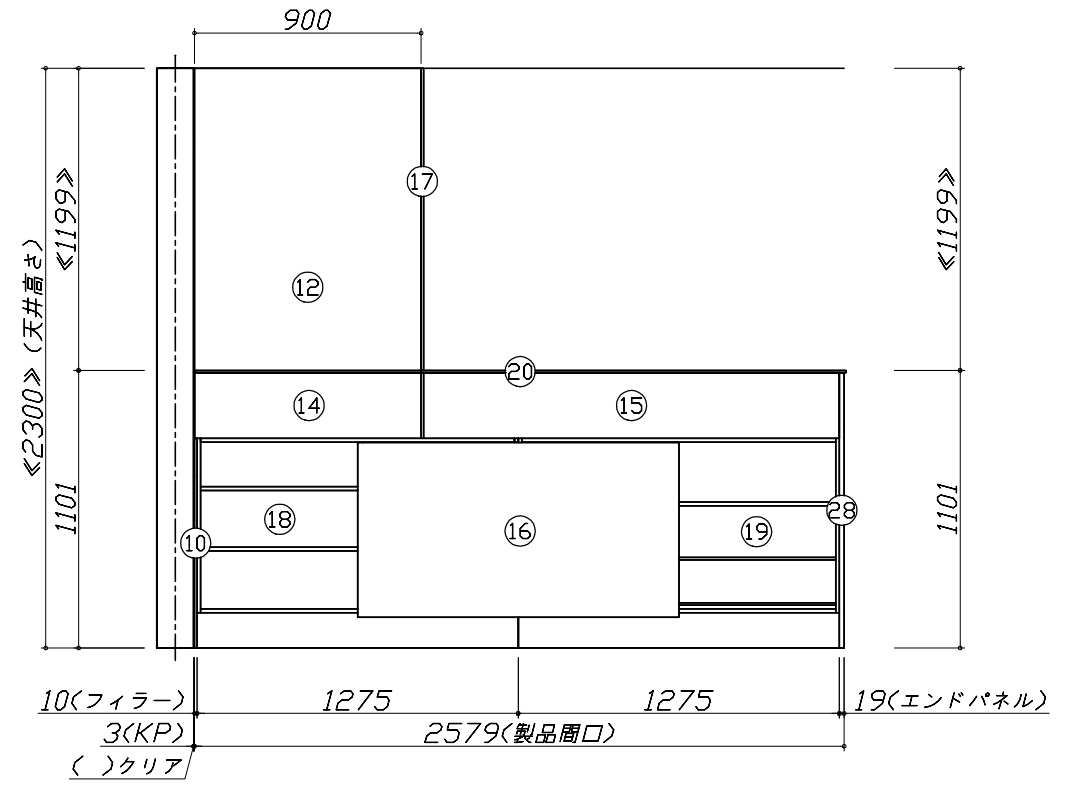
作成日： 2019年3月12日

担当アドバイザー：

縮尺： 1 / 30

縮尺：A3サイズ等倍

- 必ずご確認ください。
 - ・天井高さ、吊戸棚・レンジフード取付高さをご確認ください。
 - ・《 》内寸法は参考寸法です。
- 表示記号について
 - ・KP：キッチンパネル
 - ・▽：設置基準線



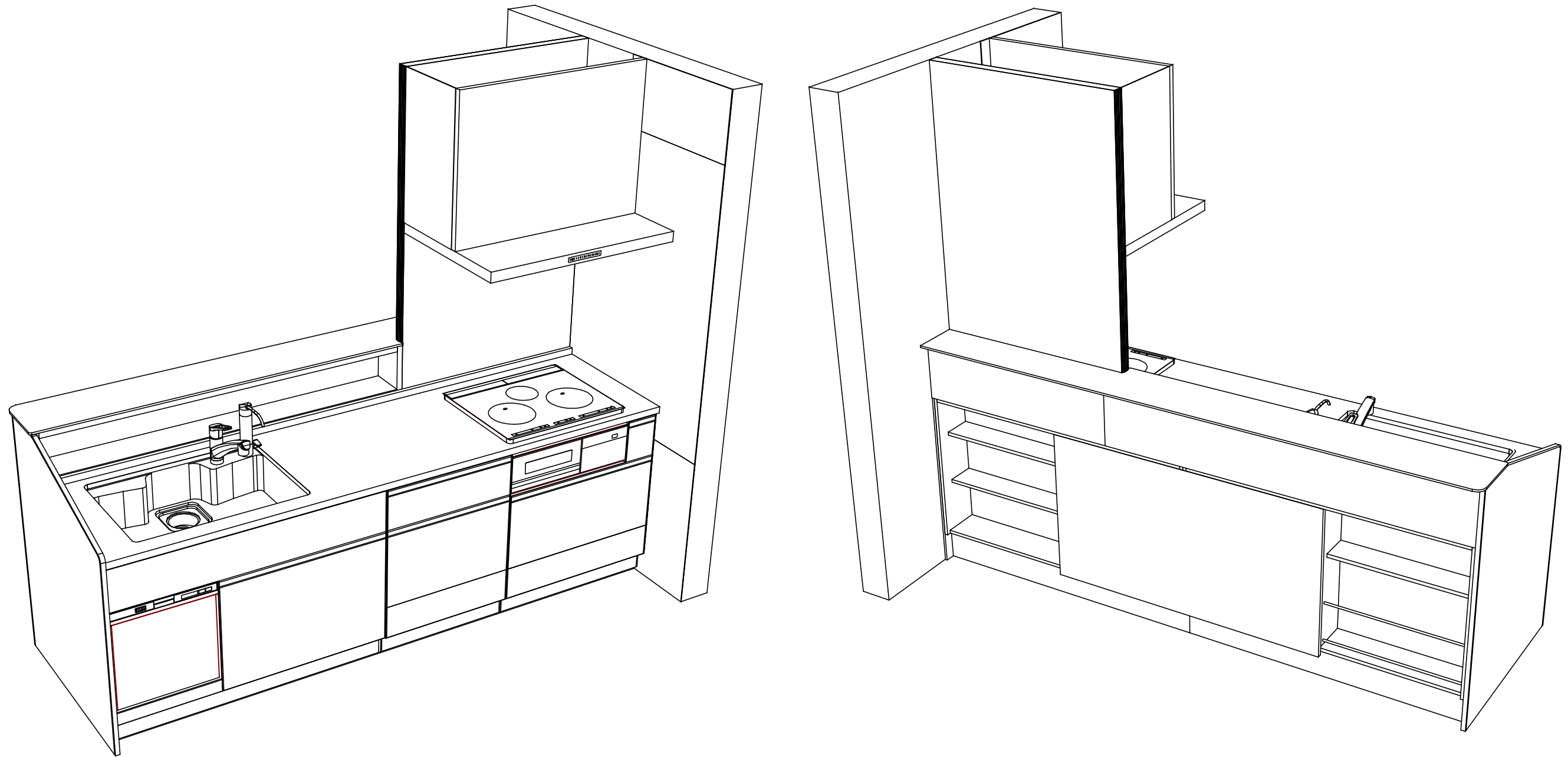
Takara standard
タカラスタンダード株式会社

現場名称： 四国-高知SR SK5様邸
現場番号： A6199746
高知営業所

ホーローシステムキッチン EMAGE エマージュ
プラン番号： 2205K-1903-0160T
担当営業：

姿図 2 縮尺： 1 / 30
作成日： 2019年3月12日
担当アドバイザー：

縮尺：A3サイズ等倍



Takara standard
 タカラスタンダード株式会社

現場名称： 四国-高知SR SK5様邸
 現場番号： A6199746
 高知営業所

ホーローシステムキッチン EMAGE エマージュ
 プラン番号： 2205K-1903-0160T
 担当営業 :

姿図 3
 縮尺： 1 / 30
 作成日： 2019年3月12日
 担当アドバイザー：

縮尺：A3サイズ等倍

■商品仕様概要

| | | | | |
|----------|------------|--------------------------|--|--|
| 商品仕様 | 商品シリーズ | ホーローシステムキッチン EMAGE エマージュ | | |
| | タイプ | 足元スライドタイプ | | |
| | 扉カラー | パールアイボリー | | |
| | 引手種類 | - | | |
| | 天板形状・開口 | I型255cm | | |
| | | - | | |
| | 奥行 | 奥行65cm | | |
| | 天板高さ | 85cm | | |
| | キッチンパネル | 有 | | |
| | キッチンパネルカラー | アクセントリーフ | | |
| 見切り・エッジ材 | 樹脂製 | | | |

■商品仕様書（キッチン側）

| 品目 | 仕様 | | | 備考 | |
|----------|--------------|---|------------|-----------------------|--|
| 天板 | 材質 | アクリル人造大理石 | 色 ソリッドホワイト | | |
| | シンク | アクリル人造大理石シンク | 色 ホワイト | | |
| | 部品 | - | | | |
| | | - | | | |
| | | - | | | |
| | | - | | | |
| 下台 | 本体 | ホーロー製 | 色 ホワイト | | |
| | 底板 | ホーロー製 | | | |
| | 引出し | ホーロー製 | | | |
| | レール・丁香 | ソフトクローズレール | | | |
| | 部品(標準) | かくせるホーローボックス | | | |
| | 部品(オプション) | たっぷりホーローキャビネット、そこまでホーローラック | | | |
| 設備仕様(下台) | 水栓1 | KM5021TTK | | | |
| | 水栓2 | TJS-SUI-SN | | | |
| | 食器洗い乾燥機 | EW-45H1ST | 色 シルバー | 125V-15A・アース付コンセント | |
| | 加熱機器(本体) | HTB-TS8TSLF | 色 シルバー | 250V-30A(単相200Vコンセント) | |
| | 加熱機器(トップレート) | ガラストップ | 色 シルバー | | |
| 吊戸棚 | 加熱機器(レンジ) | - | | | |
| | 本体 | - | | | |
| | 耐震ラッチ | - | | | |
| | 部品 | - | | | |
| レンジフード | 品名 | VRAS-E901ADR | 色 ステンレス | 125V-15A(2芯コンセント) | |
| | ファン仕様 | シロッコファン(排気タイプ) | | | |
| | 部品 | - | | | |
| | | 7mm*外150X200 7mm*ファット 150(N) RHリコー2、TMB-VRAS01材 | | | |
| 設備仕様(上台) | 照明ユニット | - | | | |
| | アイラック | - | | | |
| | 電動昇降吊戸棚 | - | | | |
| | 昇降棚 | - | | | |
| エンドパネル | 材質 | - | | | |
| | | - | | | |
| | | ホーロー製 | 色 | パールアイボリー | |
| 天井幕板 | 品名 | - | | | |

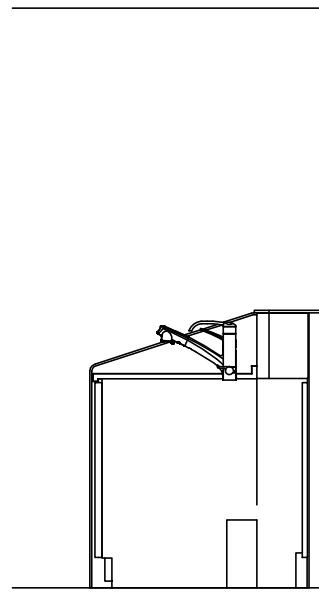
■商品仕様書（周辺収納側）

| 品目 | 仕様 | | 備考 |
|-----------|---------|---|----|
| 周辺仕様 | 周辺扉カラー | - | |
| | キッチンパネル | - | |
| ツールユニット | 本体 | - | |
| | 底板 | - | |
| | 引出し | - | |
| | レール | - | |
| | 丁香 | - | |
| | 耐震ラッチ | - | |
| | 部品 | - | |
| カウンターユニット | 本体 | - | |
| | 底板 | - | |
| | レール | - | |
| | 丁香 | - | |
| 家電収納 | 本体 | - | |
| | 部品 | - | |
| 周辺カウンター | 材質 | - | |
| 吊戸棚 | 本体 | - | |
| | 耐震ラッチ | - | |
| | 部品 | - | |
| 設備仕様(上台) | アイラック | - | |
| エンドパネル | 材質 | - | |
| | | - | |
| 天井幕板 | 品名 | - | |

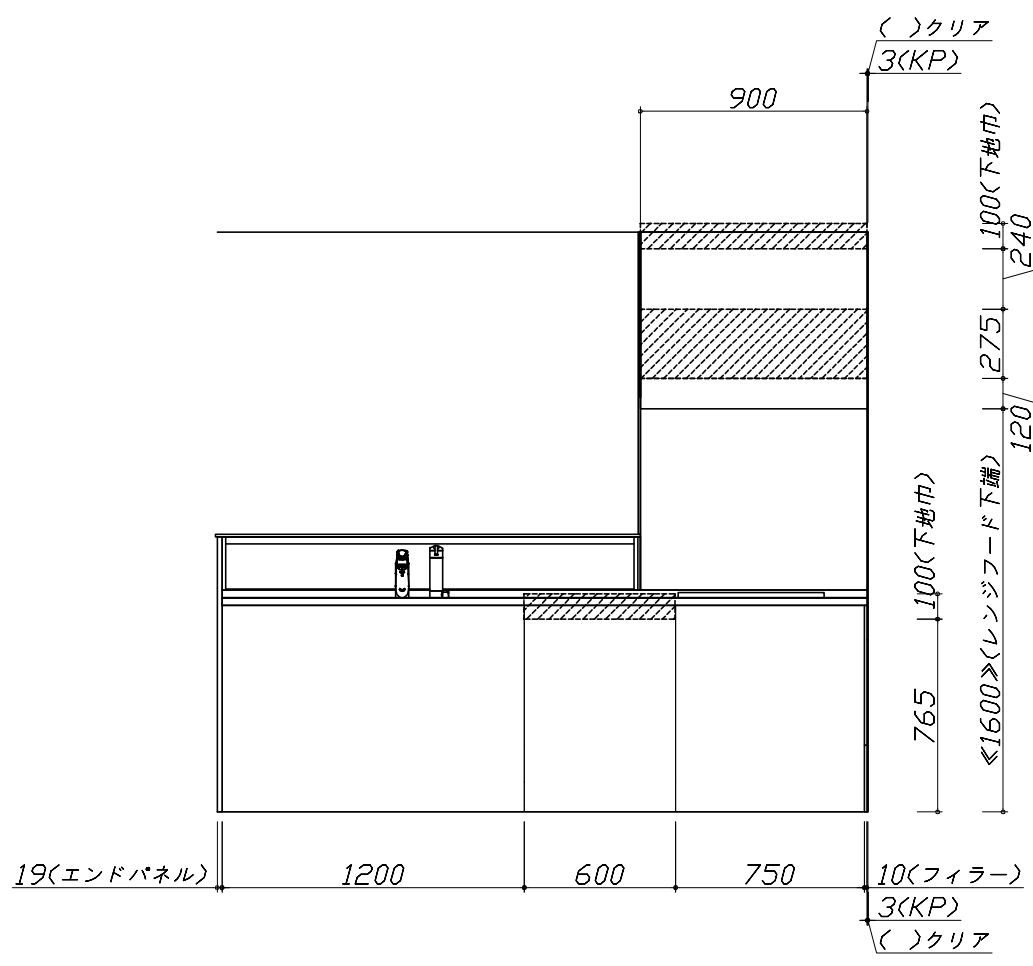
- 必ずご確認ください。
 - ・天井高さ、吊戸棚・レンジフード取付高さをご確認ください。
 - ・《 》内寸法は参考寸法です。
- 設備図の見方、表示記号について
 - ・寸法はキッチンパネル厚みとクリア寸法を含んでいません。
 - ・KP：キッチンパネル

- 必ずお読みください
- 1)以下の工事・部材は別途ご用意ください。
 - ・周囲躯体、仕上げ、取付用下地工事
 - ・ダクト工事、壁面開口、屋外化粧カバー取付等
 - ・給排水配管、電気配線、ガス配管及び接続工事
- 2)本体の取付以外の関連工事は法的有資格者による工事が必要になります。
 - ・大工工事、電気工事、ガス配管工事、管工事、建具工事等
- 3)キッチンパネルを設置する壁面下地は
 プラスターボード仕上げをお願いします。

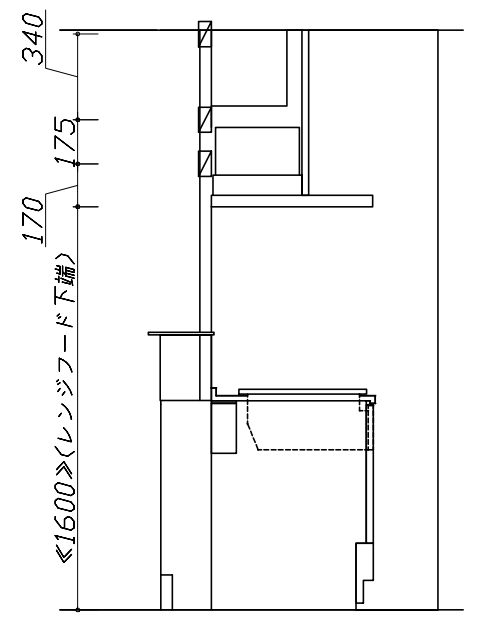
※マルチ収納対面の側面下地は詳細図参照



固定下地位置



固定下地位置



固定下地位置

Takara standard
 タカラスタンダード株式会社

| | | | |
|---------------------|--------------------------|-----------------|------------|
| 現場名称： 四国-高知SR SK5様邸 | ホーローシステムキッチン EMAGE エマージュ | 下地図 1 | 縮尺： 1 / 30 |
| 現場番号： A6199746 | プラン番号： 2205K-1903-0160T | 作成日： 2019年3月12日 | |
| 高知営業所 | 担当営業： | 担当アドバイザー： | |

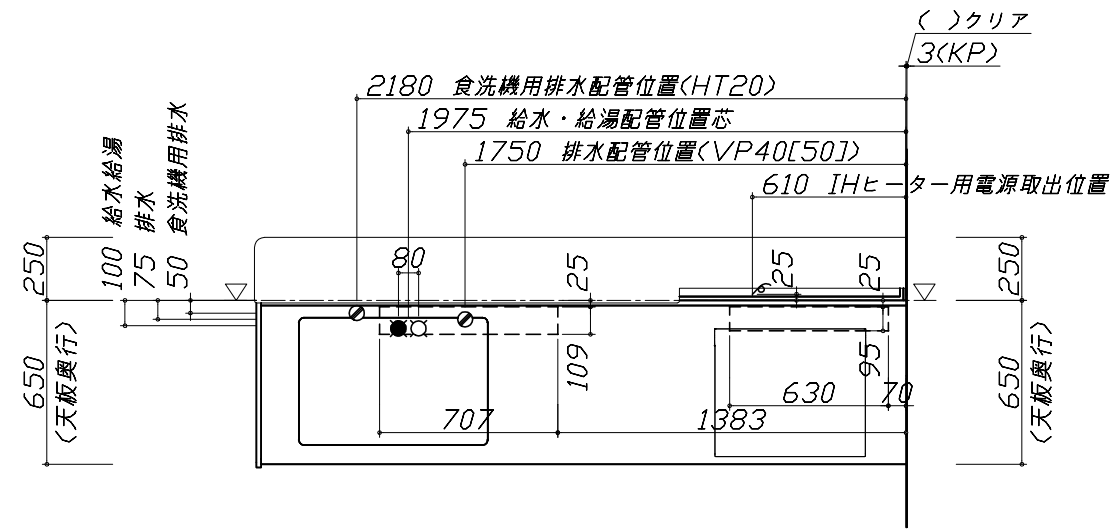
縮尺：A3サイズ等倍

- 必ずご確認ください。
 - ・天井高さ、吊戸棚・レンジフード取付高さをご確認ください。
 - ・《 》内寸法は参考寸法です。
- 設備図の見方、表示記号について
 - ・寸法はキッチンパネル厚みとクリア寸法を含んでいません。
 - ・KP：キッチンパネル
 - ・▽：設置基準線

■設備記号

| 記号 | 記号の意味 | 記号 | 記号の意味 |
|----|-------|----|-------------|
| ○ | 給水位置 | ⊙ | ガス配管位置 |
| ● | 給湯位置 | ⊖ | コンセント位置 |
| ⊘ | 排水位置 | ⊖E | アース付コンセント位置 |
| ⊙ | 電源位置 | g | 電源取出位置 |

⊘ : 点検口

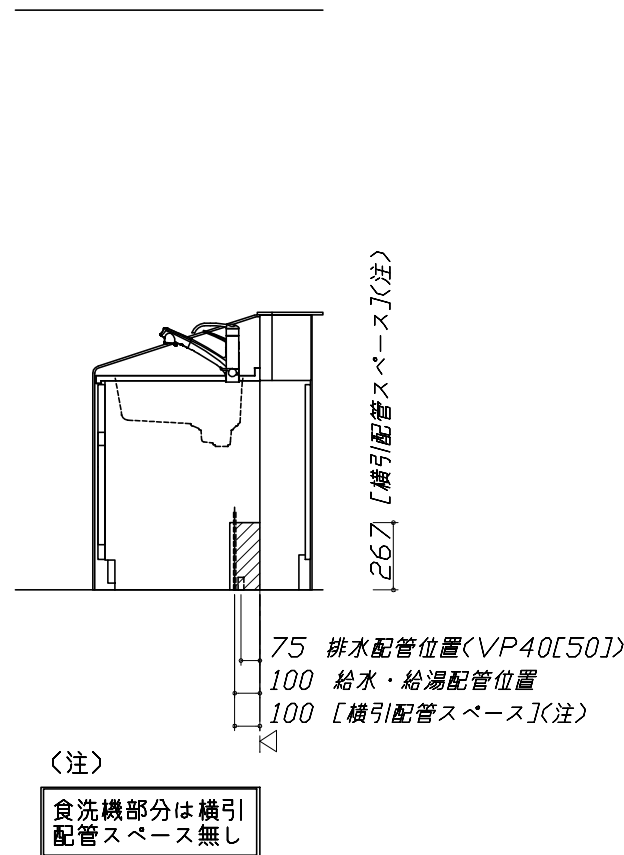


- 必ずお読みください
- 1)以下の工事・部材は別途ご用意ください。
 - ・周囲躯体、仕上げ、取付用下地工事
 - ・ダクト工事、壁面開口、屋外化粧カバー取付等
 - ・給排水配管、電気配線、ガス配管及び接続工事
- 2)本体の取付以外の関連工事は法的有資格者による工事が必要になります。
 - ・大工工事、電気工事、ガス配管工事、管工事、建具工事等

■機器類電源詳細

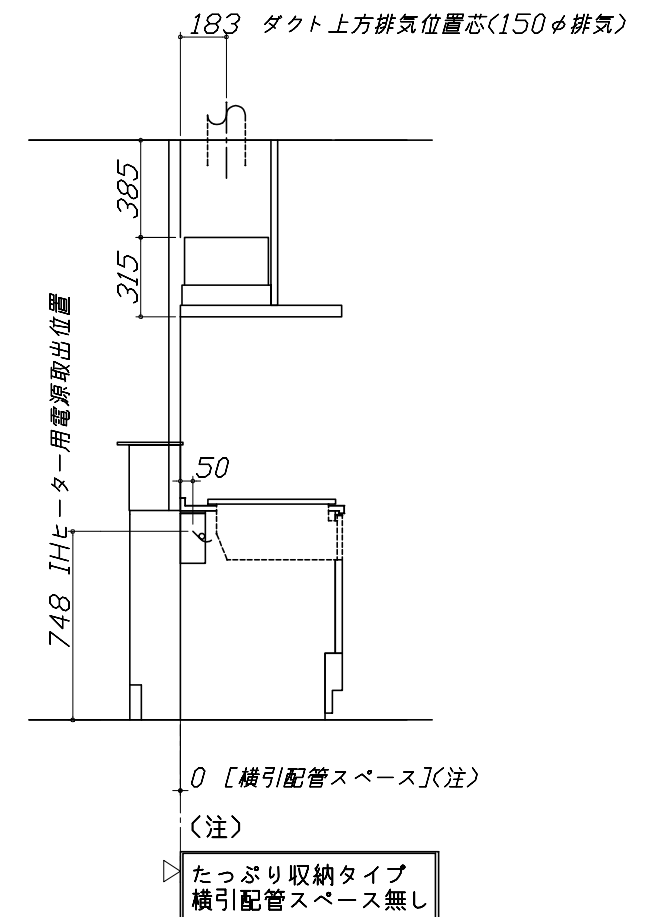
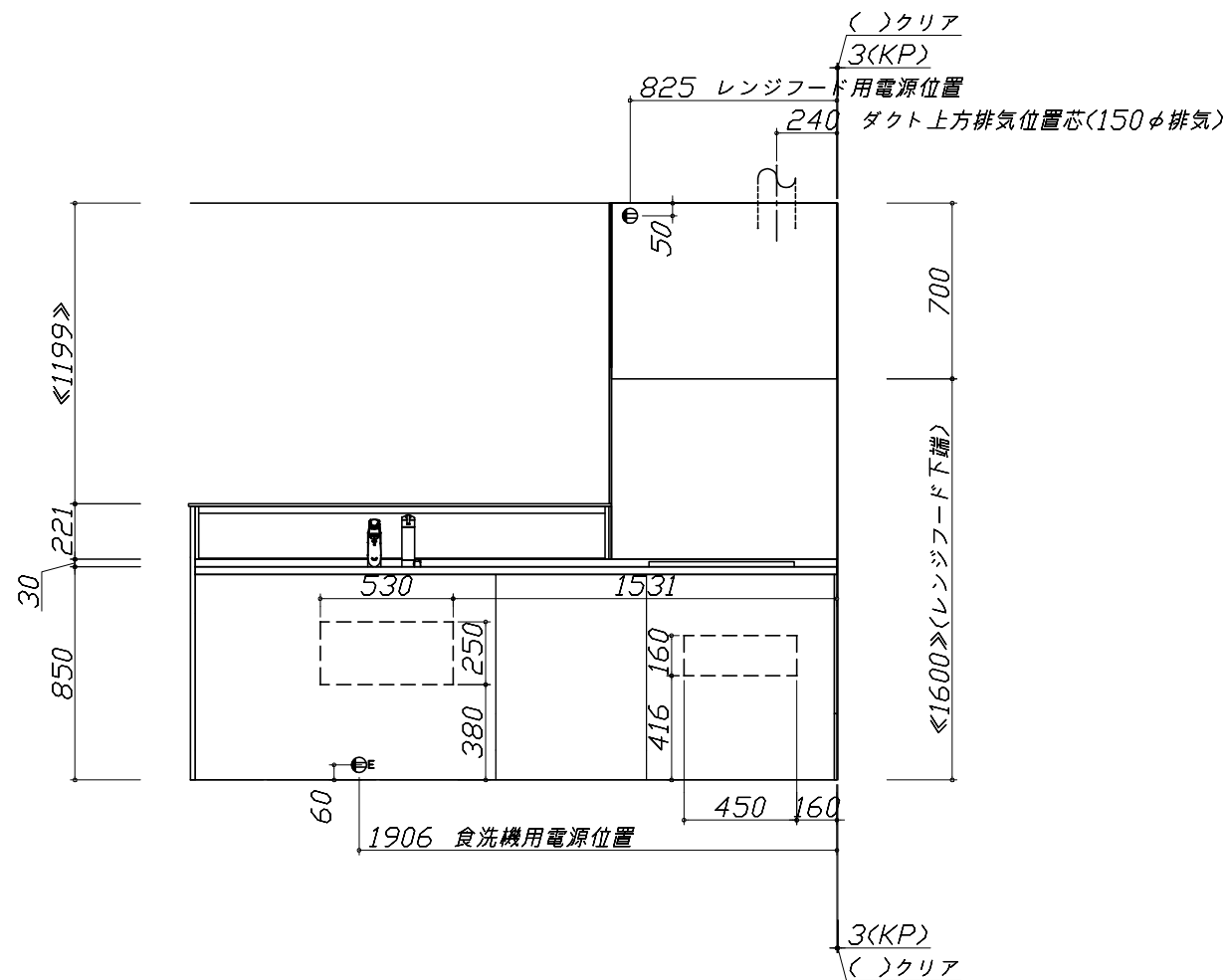
| | | | |
|---|-----------|-----------------------------------|----|
| 1 | 食洗機用電源 | 15A-125V E付埋込コンセント | ⊖E |
| 2 | レンジフード用電源 | 15A-125V 埋込コンセント 消費電力145W | ⊖ |
| 3 | IHヒーター用電源 | 30A-250V 単相200Vコンセント 消費電力5800W | g |

※ダクト配管可能範囲は詳細図参照



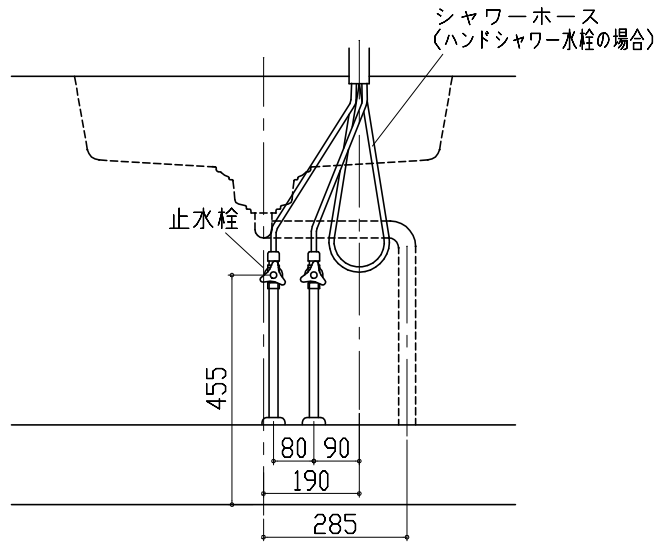
(注)

食洗機部分は横引配管スペース無し



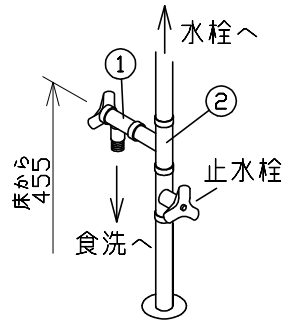
人大シンク給水排水配管例図

給水給湯壁出し配管の場合
止水栓位置にアングル止水栓を取り付けてください。
(止水栓は別途)

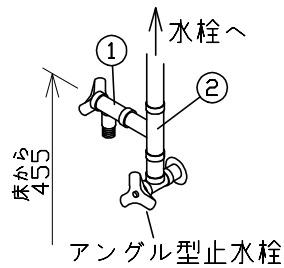


シンク下食器洗い乾燥機 配管例図

床立上げの配管例



壁出しの配管例

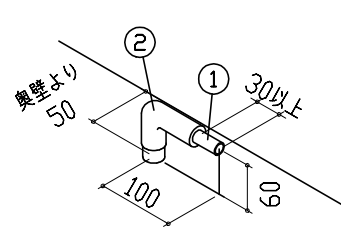


■必要部材

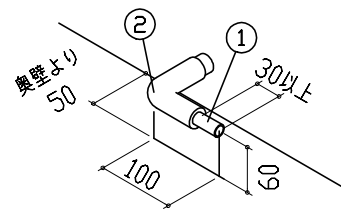
- ①止水栓
- ②片ナットチーズ
(給湯の場合は耐熱配管)

*水栓の給水(湯)管より分岐しますので、食器洗い乾燥機専用の給水(湯)管は不要です。
*必要部材は建築側用意となります。

床立上げの配管例



壁出しの配管例



■必要部材

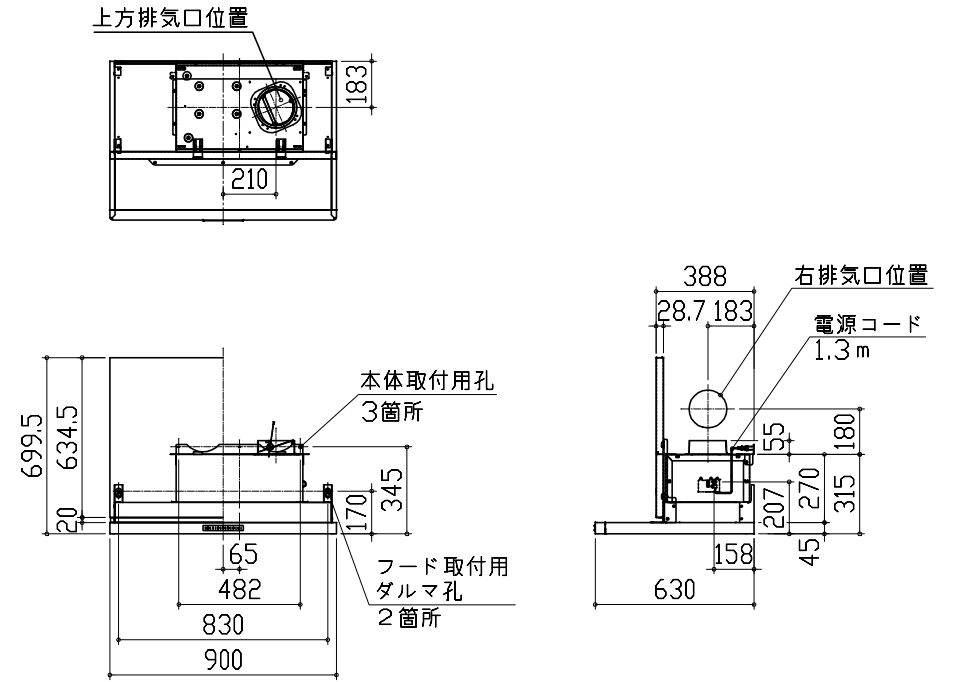
- ①HT20
- ②エルボ
(耐熱塩ビ使用のこと)

*必要部材は建築側用意となります。

レンジフード詳細図

<VRAS-E901 R排気>

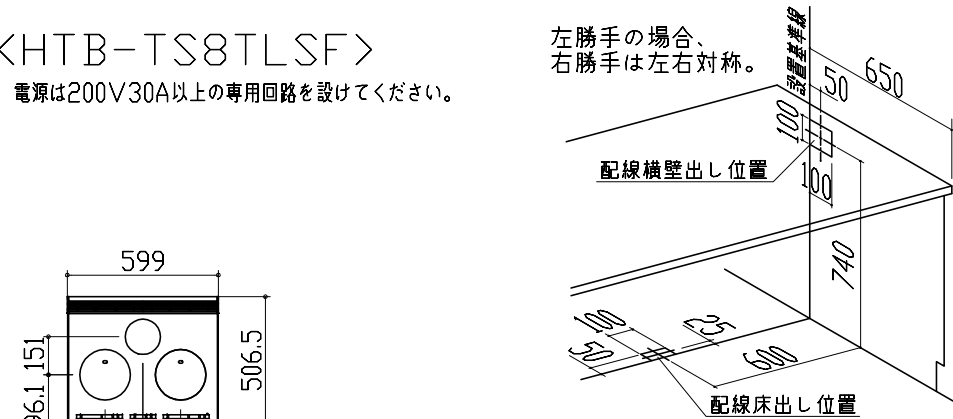
右排気口位置はアルミダクト使用時の参考寸法です。
実際の排気用接続部品の開口部寸法はφ148です。



電気配線例図

<HTB-TS8TLSF>

電源は200V30A以上の専用回路を設けてください。



左勝手の場合、
右勝手は左右対称。

配線横壁出し位置

配線床出し位置

背面に壁の無いプランの場合は、
下表に従い配線を引き込んでください。

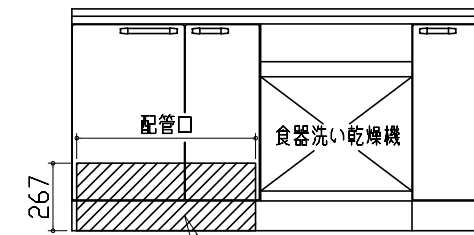
| プランタイプ | 横壁 | 床 |
|-----------------------------------|----|---|
| フラット対面プラン(スリムタイプ) | | |
| フラット対面プラン (ワイドタイプ*背面収納無) | ○ | ○ |
| ラウンド対面 アイランド対面 | × | ○ |
| フラット対面プラン (ワイドタイプ*背面収納有) | | |
| フラット対面プラン (フル戸収納タイプ) | ○ | × |
| マルチ収納対面プランI型 (ホーローパネル/オープンタイプ) | | |

シンク下食器洗い乾燥機 電気配線例図

電源は100V15A以上の専用回路を
設けてください。

| 品番 | 消費電力 |
|-----------|------|
| EW-45H1ST | 838W |

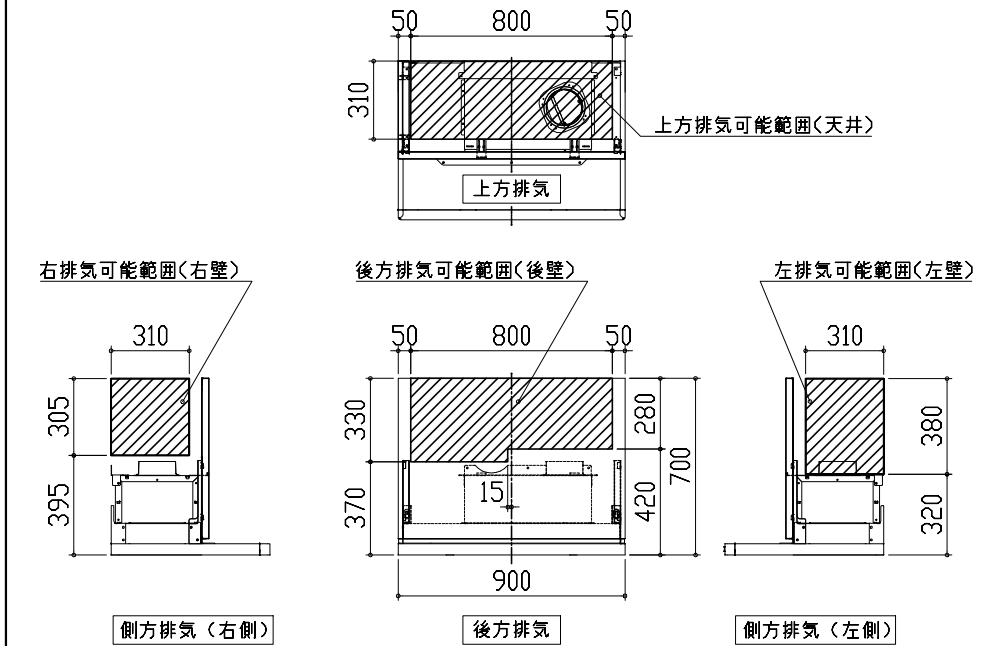
*本体を設置する場所の背壁(図の斜線部)に給・排水工事部分
を避けて125V、15Aのアースターミナル付埋込みコンセントを設
け、これに電源電線、アース線を配線してください。



コンセント位置/配管口の下後壁
(15A-125Vアース端子付埋込)

レンジフード詳細図 ダクト配管可能範囲

<VRAS 風圧シャッター R排気>



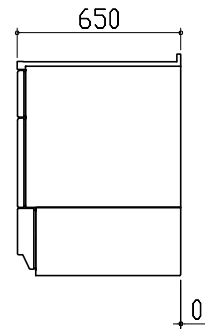
注)
●本図はアルミダクトφ150を使用した場合の配管可能範囲である。
断熱材を取付ける場合は厚みを考慮すること。
●リフォーム時など、既設の壁排気口を利用する場合、P変換アタッチメント(別売)を使用すること。

横引配管有効寸法 詳細図

【調理キャビネット】

▨ : 配管スペース

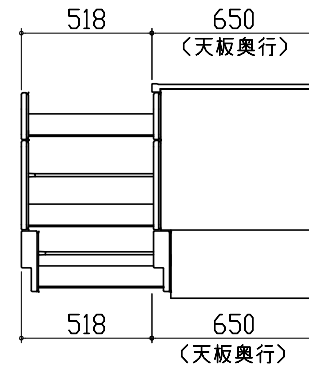
足元スライドたっぷり収納タイプ



※横引配管スペースなし

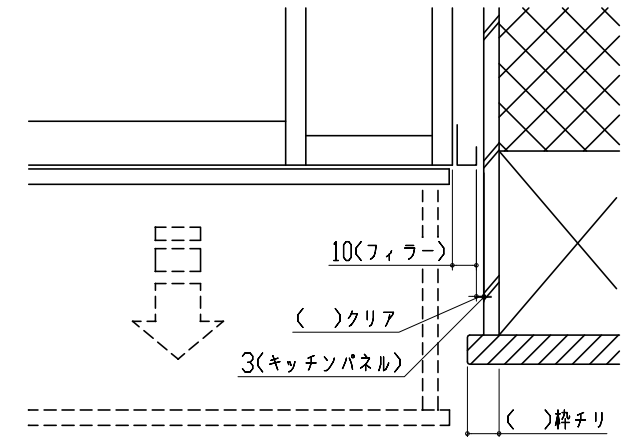
キャビネット引出寸法 詳細図

【調理キャビネット】



エンド取り合い詳細図

【キッチン本体 右側】

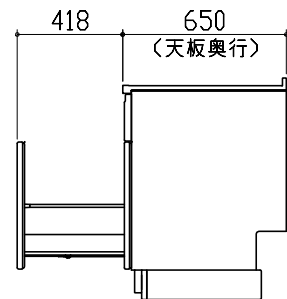


■ 留意事項

引出しを開けたときにドア枠・窓枠・巾木と干渉しないようクリアを確保してください。

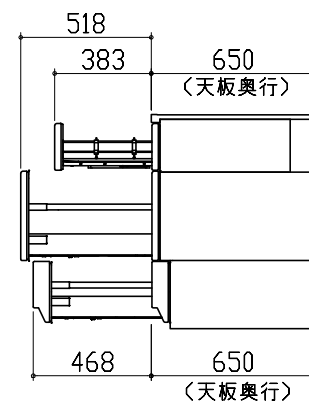
キャビネット引出寸法 詳細図

【シンクキャビネット】



キャビネット引出寸法 詳細図

【コンロキャビネット】



マルチ収納対面取付下地位置図

本図は、左勝手の場合です。

