

ホーローシステムキッチン 御見積書

御名前 四国-高知SR SK7 様

業者 様

商品名 LEMURE レミュー

商品御見積金額 **¥1,468,000 (税込 ¥1,585,440)**

()内の価格は税込価格 < 税率8% > を表示しています。

作成日 2019年3月12日
プラン番号 2205K-1903-0159T
現場番号 A6262533

タカスタンダード株式会社
高知営業所
高知県高知市杉井流2番29号
TEL 088-883-7202 / FAX 088-884-1831

高知ショールーム
TEL 088-883-7233 / FAX 088-885-0550

商品御見積金額には商品組付費が含まれております。
給水・給湯・ガス・ダクト・電気等の接続工事は含まれておりません。

担当営業	担当アドバイザー	プラン作成者

御見積仕様

(周辺収納)

周辺扉カラー グロスウッドダーク

キッチンパネル なし

周辺引手タイプ ステンレスハンドル引手タイプ

御確認事項

この御見積書の有効期間は30日間です。

備考

--	--

No.*

御名前 四国-高知SR SK7

様

現場番号	A6262533	プラン番号	2205K-1903-0159T	作成日	2019/3/12
------	----------	-------	------------------	-----	-----------

御見積明細 周辺収納

NO	商品名	仕様	品番	数量	単価	金額
1	トールユニット	システムホ-ロ-ユニット、奥行65cm	O-KFH255	1		
	トールユニット用引戸扉	引戸、ホ-ロ-フル引戸タイプ用	ビ-ラO-DEF090L5(LGB)	1	142,000	142,000
	トールユニット用引戸扉	引戸、ホ-ロ-フル引戸タイプ用	ビ-ラO-DEF090R5(LGB)	1	142,000	142,000
	トールユニット用キャビネット下台	奥行65cm、ホ-ロ-フル引戸タイプ	O-DEFM090QL5(L)	1	99,000	99,000
	トールユニット用キャビネット下台	奥行65cm、ホ-ロ-フル引戸タイプ	O-DEFM090QR5(L)	1	99,000	99,000
	トールユニット上台用キャビネット	奥行65cm、ホ-ロ-フル引戸、家電スヘ-スあり	O-UHFM090ML5(L)	1	59,000	59,000
	トールユニット上台用キャビネット	奥行65cm、ホ-ロ-フル引戸、棚板仕様	O-UHFM090 R5(L)	1	50,000	50,000
	トールユニット用引戸レール	ホ-ロ-フル引戸タイプ用	レ-ルO-DEF180	1	185,000	185,000
	トールユニット用扉	開き扉収納ユニット用	ビ-ラO-DS070L5(LGB)	1	140,000	140,000
	トールユニット用パネル材セット	開き扉収納ユニット用	O-DSガワイクセットAL5(L)	1	39,000	39,000
	トールユニット用パネル材セット	開き扉収納ユニット用	O-DSガワイクセットBL5(L)	1	25,000	25,000
	家電収納ユニットキャビネット	開き扉収納ユニット用	F-HW D060 -5(L)	1	76,000	76,000
	トールユニット用レール	開き扉収納ユニット用	レ-ルO-DS068(L)	1	163,000	163,000
	トールユニット用上部幕板		O-DSマクイクキット	1	7,000	7,000
	収納ワゴン	大型背面収納用	NW-60DD(L)	1	38,000	38,000
2	ダストボックス	本体	DB-NWNホソタイ	2	1,250	2,500
	ダストボックス	フタ	DB-NWNフタ	2	650	1,300
3	見切り対応フィラー	トールユニット用	ミキリ-ル10(WK)	1	500	500
4	サイドパネル	パネル(扉色対応)	PZ-ST260 (GB)-2	1	35,000	35,000
5	サイドパネル用モール	ステンレス調	モ-ルST260N(S)	1	1,500	1,500
6	施工キット		PZ-ST セコウキット(S)	1	3,500	3,500
7	どこでもラック(スクエアタイプ)	ペーパーホルダー	MGSK ハ-ハ-ホルダ(W	1	1,700	1,700
8	間仕切り名人	食器用間仕切りポール	MGマジキリホ-ルJ4	2	2,700	5,400
9	間仕切り名人(デラックスタイプ)	ABタイプ、間口27cm、内引出用	MGマジキリAB270-510U	2	9,500	19,000
10	間仕切り名人(デラックスタイプ)	ASタイプ、内引出用	MGマジキリAS240-510U	4	4,900	19,600
周辺収納合計				32		¥1,354,000
商品総合計				32		¥1,354,000

御名前 四国-高知SR SK7 様

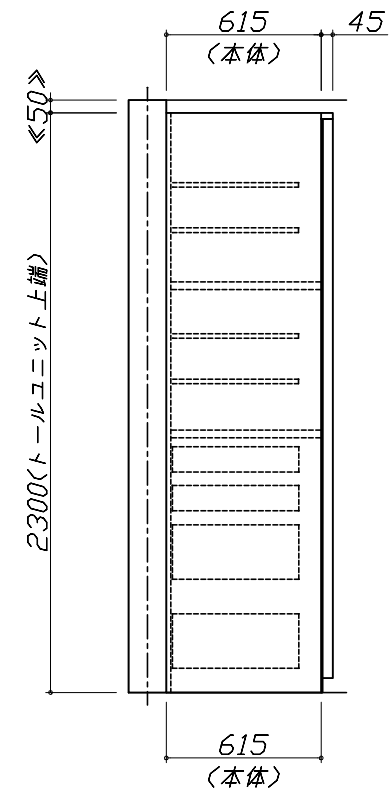
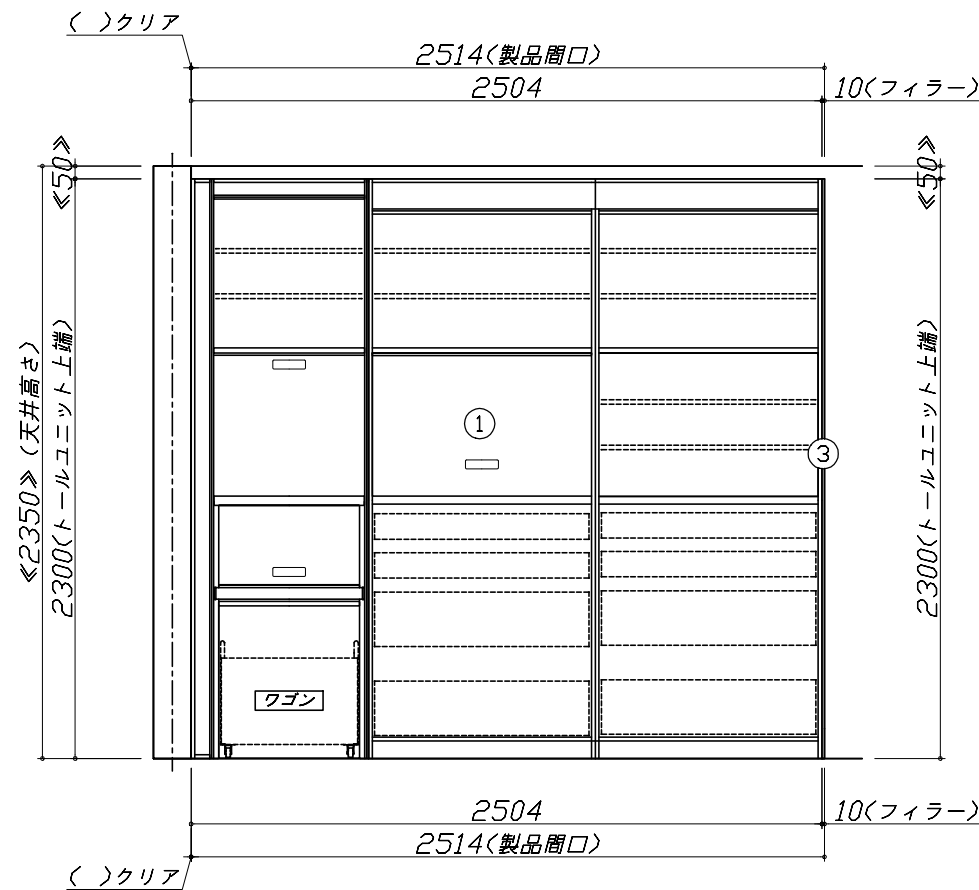
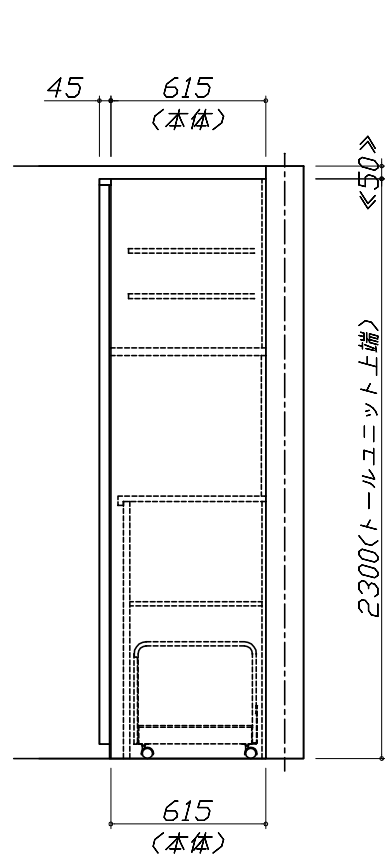
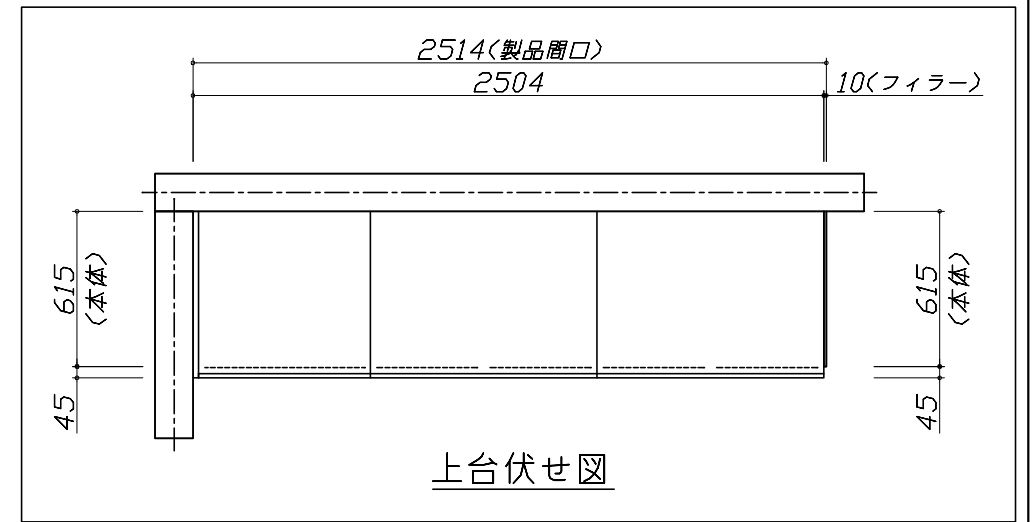
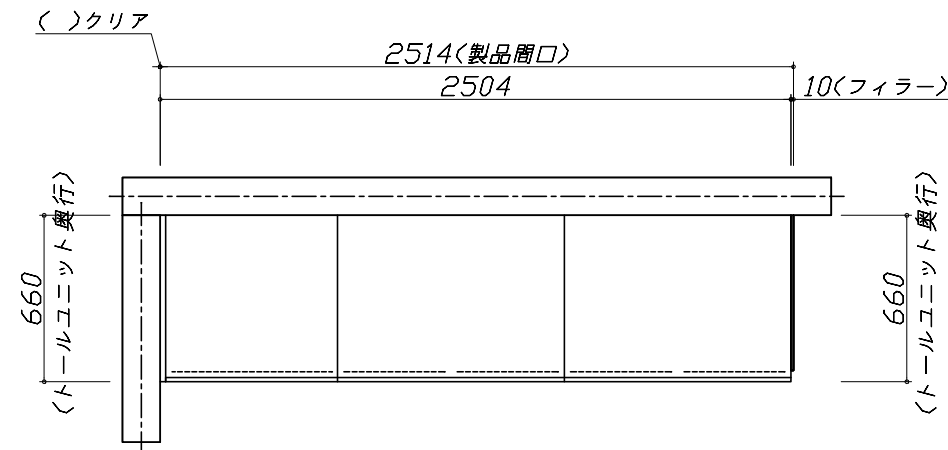
現場番号	A6262533	プラン番号	2205K-1903-0159T	作成日	2019/3/12
------	----------	-------	------------------	-----	-----------

商品組付費		数量	金額
1	周辺収納組付費	1	114,000
商品組付費合計			¥114,000

商品御見積金額	¥1,468,000
---------	------------

御見積明細の価格には消費税は含まれておりません。別途消費税が必要となります。
給水・給湯・ガス・ダクト・電気等の接続工事は含まれておりません。

- 必ずご確認ください。
 - ・天井高さ、吊戸棚・レンジフード取付高さをご確認ください。
 - ・《 》内寸法は参考寸法です。
- 表示記号について
 - ・KP：キッチンパネル



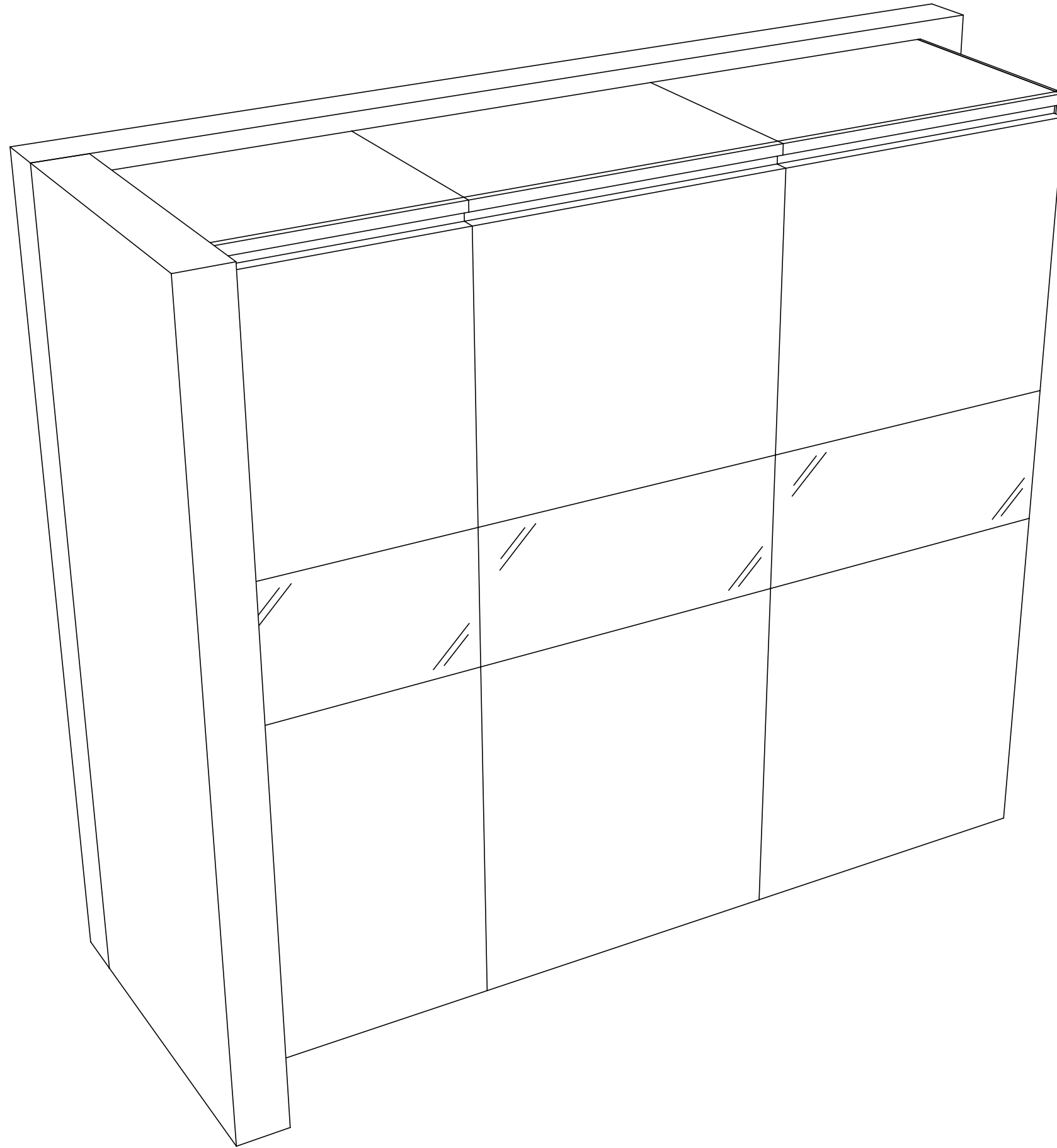
Takara standard
タカラスタンダード株式会社

現場名称： 四国-高知SR SK7様邸
現場番号： A6262533
高知営業所

ホーローシステムキッチン LEMURE レミュー
プラン番号： 2205K-1903-0159T
担当営業：

姿図 1 縮尺： 1 / 30
作成日： 2019年3月12日
担当アドバイザー：

縮尺：A3サイズ等倍



Takara standard
タカラスタンダード株式会社

現場名称： 四国-高知SR SK7様邸
現場番号： A6262533
高知営業所

ホーローシステムキッチン LEMURE レミュー
プラン番号： 2205K-1903-0159T
担当営業 :

姿図 2
縮尺： 1 / 30
作成日： 2019年3月12日
担当アドバイザー：

縮尺：A3サイズ等倍

■商品仕様概要

商品仕様	商品シリーズ	ホーローシステムキッチン LEMURE レミュー
	タイプ	-
	扉カラー	-
	引手種類	-
	天板形状・開口	-
	奥行	-
	天板高さ	-
	キッチンパネル	-
	キッチンパネルカラー	-
	見切り・エッジ材	-

■商品仕様書（キッチン側）

品目	仕様	備考	
天板	材質	-	
	シンク	-	
	部品	-	-
		-	-
		-	-
		-	-
下台	本体	-	
	底板	-	
	引出し	-	
	レール・丁番	-	
	部品(標準)	-	
	部品(オプション)	-	
設備仕様(下台)	水栓1	-	
	水栓2	-	
	食器洗い乾燥機	-	
	加熱機器(本体)	-	
	加熱機器(トッププレート)	-	
吊戸棚	加熱機器(レンジ)	-	
	本体	-	
	耐震ラッチ	-	
	部品	-	
レンジフード	品名	-	
	ファン仕様	-	
	部品	-	-
		-	-
		-	-
設備仕様(上台)	照明ユニット	-	
	アイラック	-	
	電動昇降吊戸棚	-	
	昇降棚	-	
エンドパネル	材質	-	
		-	
		-	
		-	
天井幕板	品名	-	

■商品仕様書（周辺収納側）

品目	仕様	備考
周辺仕様	周辺扉カラー	クロウツターク
	周辺引手タイプ	スリムハット柄引手タイプ
	キッチンパネル	なし
ツールユニット	本体	木製 色 ホワイト
	底板	木製
	引出し	ホーロー製
	レール	ソフトクローズレール
	丁番	-
	耐震ラッチ	有
カウンターユニット	部品	棚板
	本体	-
	底板	-
	レール	-
家電収納	丁番	-
	部品	-
周辺カウンター	材質	-
吊戸棚	本体	-
	耐震ラッチ	-
	部品	-
設備仕様(上台)	アイラック	-
エンドパネル	材質	-
		-
天井幕板	品名	-

■必ずご確認ください。

- ・天井高さ、吊戸棚・レンジフード取付高さをご確認ください。
- ・《 》内寸法は参考寸法です。

■設備図の見方、表示記号について

- ・寸法はキッチンパネル厚みとクリア寸法を含んでいません。
- ・KP：キッチンパネル

■必ずお読みください

1)以下の工事・部材は別途ご用意ください。

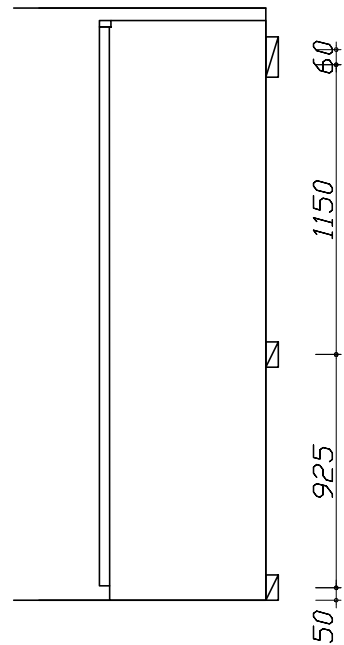
- ・周囲躯体、仕上げ、取付用下地工事
- ・ダクト工事、壁面開口、屋外化粧カバー取付等
- ・給排水配管、電気配線、ガス配管及び接続工事

2)本体の取付以外の関連工事は法的有資格者による工事が必要になります。

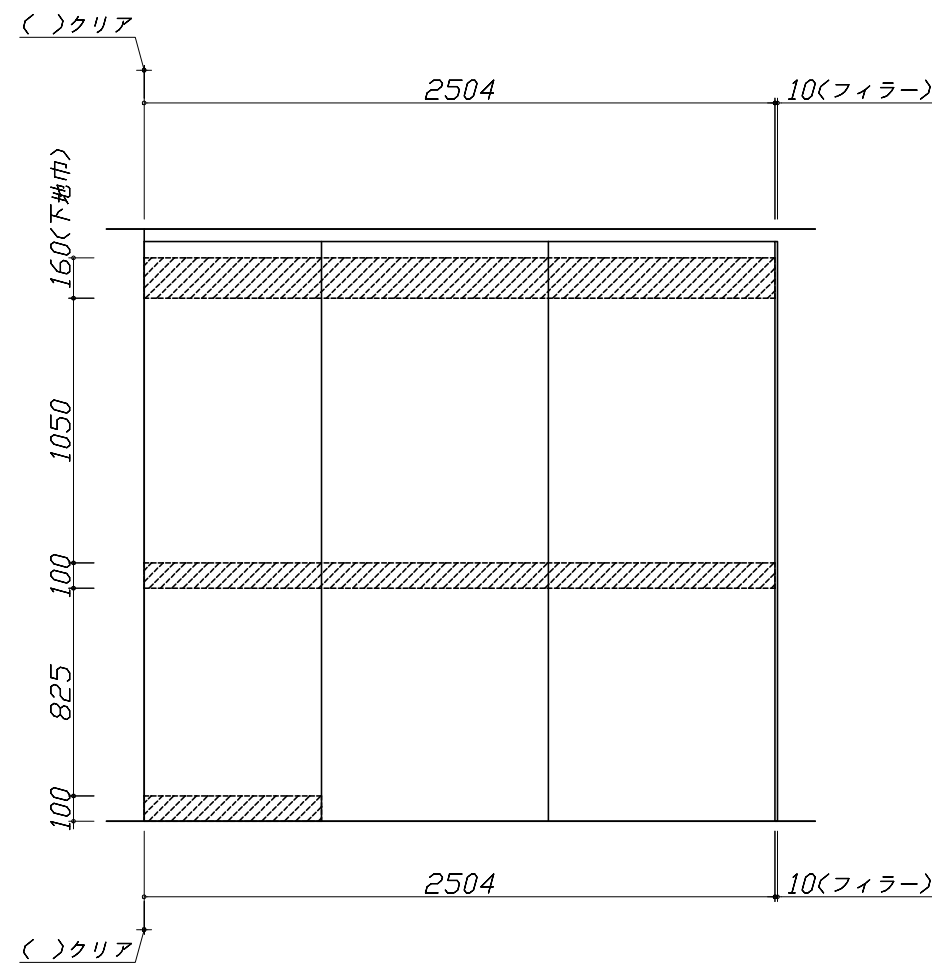
- ・大工工事、電気工事、ガス配管工事、管工事、建具工事等

3)キッチンパネルを設置する壁面下地は
 プラスターボード仕上げをお願いします。

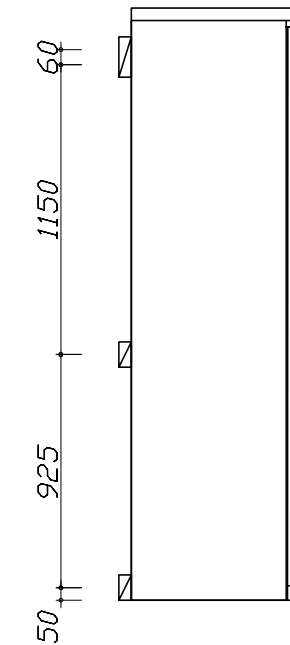
4)ホーローフル引戸/システムホーローユニットは、
 最大550kg/m²の重量となります。
 重量に耐えられる床の補強をお願いします。



固定下地位置



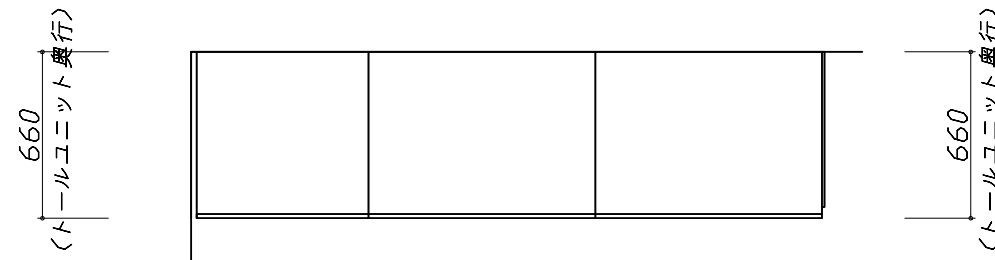
固定下地位置



固定下地位置

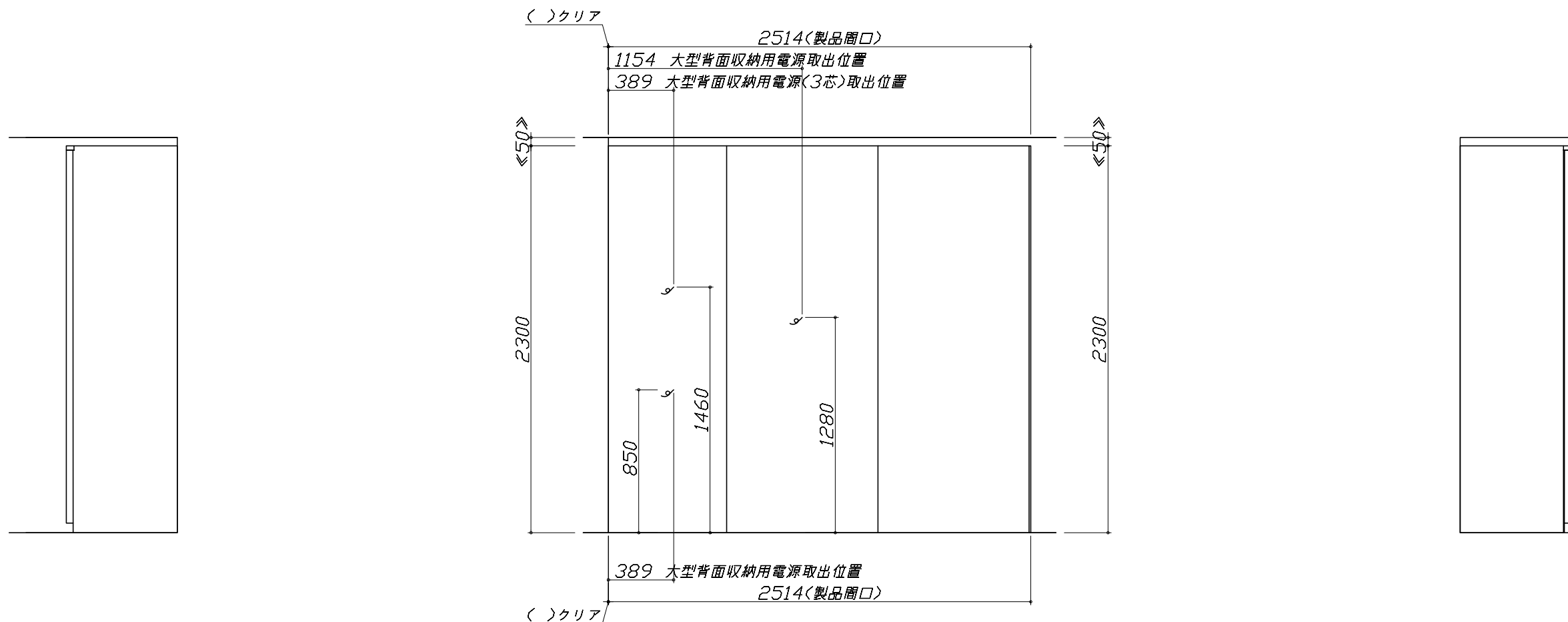
- 必ずご確認ください。
 - ・天井高さ、吊戸棚・レンジフード取付高さをご確認ください。
 - ・《 》内寸法は参考寸法です。
- 設備図の見方、表示記号について
 - ・寸法はキッチンパネル厚みとクリア寸法を含んでいません。
 - ・KP：キッチンパネル

- 必ずお読みください
 - 以下の工事・部材は別途ご用意ください。
 - ・周囲躯体、仕上げ、取付用下地工事
 - ・ダクト工事、壁面開口、屋外化粧カバー取付等
 - ・給排水配管、電気配線、ガス配管及び接続工事
 - 本体の取付以外の関連工事は法的有資格者による工事が必要になります。
 - ・大工工事、電気工事、ガス配管工事、管工事、建具工事等



■機器類電源詳細

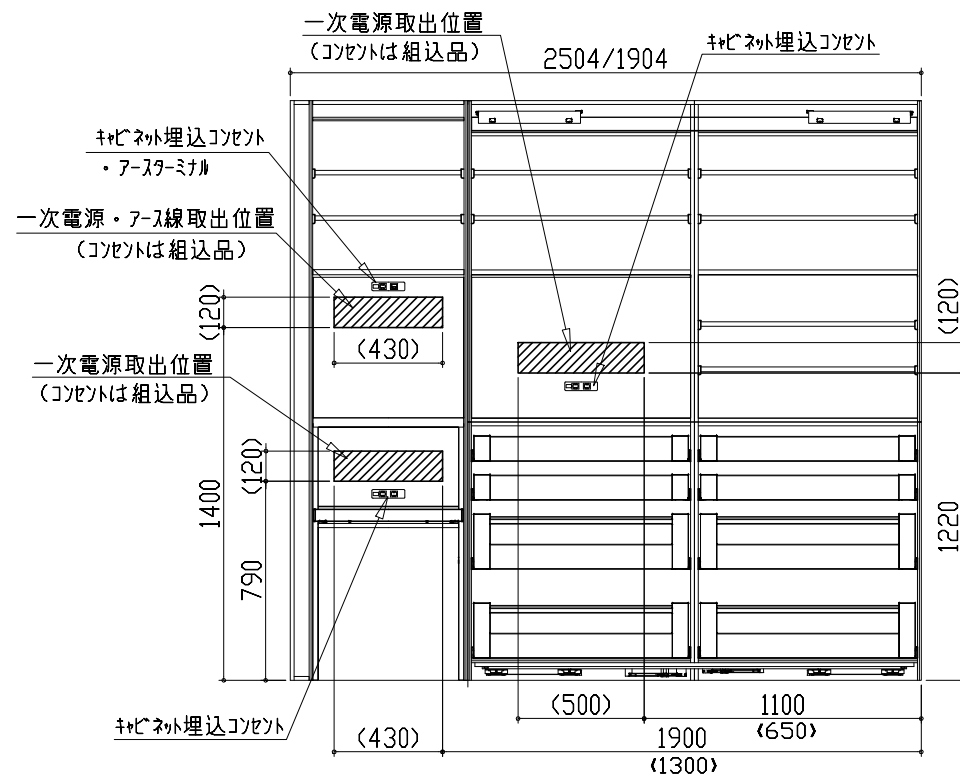
1	大型背面収納用電源	15A-100V・ｺｰﾄﾞ必要長さ1m	㍉
2	大型背面収納用電源 (3芯)	15A-100V・ｺｰﾄﾞ必要長さ1m	㍉



< 詳細図 1 >

システムホーローユニット(扉収納左側) 電気配線参考図

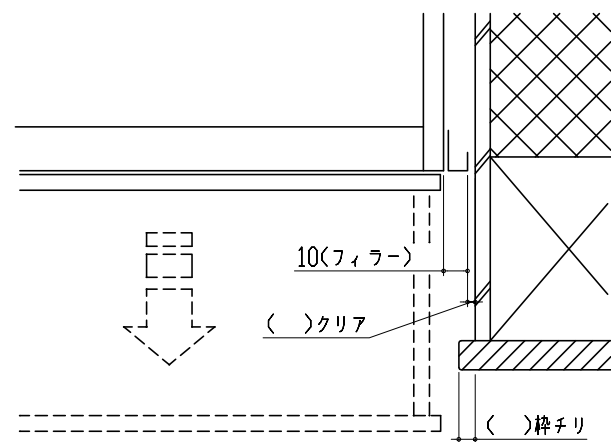
電源は100V15A以上の専用回路を設けてください。



注) () 寸法は間口1904の場合を示す。

エンド取り合い詳細図

【周辺 右側】



■ 留意事項

引出しを開けたときにドア枠・窓枠・巾木と干渉しないようクリアを確保してください。