

ホームローシステムキッチン 御見積書

ページ 1/3

御名前 熊本-熊本SR SK[®]様

業者 様

作成日 2023年3月7日
プラン番号 9401A-2303-0255T
現場番号 C3378377

タカラスタンダード株式会社
◆熊本支店 販売課
熊本県熊本市中央区世安2-1-1
TEL 096-319-0100 / FAX 096-319-0101

商品名 Treasia トレーシア

商品御見積金額 ¥634,400 (税込 ¥697,840)

()内の価格は税込価格<税率10%>を表示しています。

《参考》別途 商品組付費 ¥113,000 (税込 ¥124,300)

- ※ 商品御見積金額には商品組付費は含まれておりません。
- ※ 商品組付費は現場の状況により変動する事があります。
又、給水・給湯・ガス・ダクト・電気等の接続工事は含まれておりません。

◆ 御見積仕様

《キッチン》

奥行	奥行65cm
キッチン本体サイズ	I型255cm
天板高さ	85cm
扉カラー	ブラック・ブラックモール
キッチンパネル	HDタイプ:トラバーチンホワイト
引手タイプ	レール引手タイプ
ワークトップ材質	人造大理石
カラー	シャイングレー
水栓	シングルレバー水栓
食器洗い乾燥機	なし
加熱機器	60cmホーロートップガスコンロ
レンジ機器	なし
ガス種	未定
周波数	60Hz

◆ 御確認事項

担当営業	担当アドバイザー	プラン作成者
		本田

◆ 備考

--

--	--

No.*

現場番号	C3378377	プラン番号	9401A-2303-0255T	作成日	2023/3/7
------	----------	-------	------------------	-----	----------

御見積明細 キッチン

NO	商品名	仕様	品番	数量	単価	金額
1	人造大理石ワークトップ	Zシンク(小物置き)	MKIJ255 TALD	1	79,500	79,500
2	シンクキャビネット	足元スライド	F-RNVM105K-5(VSQKF)	1	111,000	111,000
3	調理台キャビネット	足元スライド(3段引出し)	F-TFVZ075 -5(VSQKF)	1	78,500	78,500
4	コンロ用キャビネット	足元スライド、ミキリ対応	F-KTVZ075JR5(VSQKF)	1	74,500	74,500
5	水栓	シングルレバー水栓	KXS871JT	1	14,000	14,000
6	ガス加熱機器(ホーロートップ)	片面焼き、シルバー	TN36AV60	1	50,000	50,000
【ベースキャビネット小計】				6		407,500
7	ウォールキャビネット	大型不燃吊戸、耐震フック付	W-M A165FLP(VSQKF-D)	1	51,000	51,000
8	照明ユニット	10W(LED仕様)	SMY-57 LED	1	13,000	13,000
9	レンジフード	シロッコファン(シルバー色)	VUA-901AD (V)	1	36,000	36,000
	前幕板	高さ70cmタイプ、シルバー色	マイマク90VUA-640(V)	1	6,000	6,000
10	エンドカバー	奥行65cmキャビネット、足元スライド用	EC-V -85(W)	1	5,500	5,500
11	台輪カバー	ブラック	ダイワカバー-V3(K)	1	5,500	5,500
12	水切りプレート	Zシンク用	ミスクリプレートZT	1	3,500	3,500
13	どこでもラック(スクエアタイプ)	小物置きS+フック、チャコールグレー	MGSK コモ/フックス (CG)	1	2,500	2,500
14	どこでもラック(スクエアタイプ)	タオルハンガーS、チャコールグレー	MGSK タオルハンガー-S (CG)	1	1,100	1,100
15	どこでもラック(スクエアタイプ)	マルチホルダー、チャコールグレー	MGSK マルチホルダー (CG)	1	1,700	1,700
キッチン合計				16		¥533,300

現場番号	C3378377	プラン番号	9401A-2303-0255T	作成日	2023/3/7
------	----------	-------	------------------	-----	----------

御見積明細 キッチンパネル

NO	商品名	仕様	品番	数量	単価	金額
1	ホーローキッチンパネルPタイプ	フロントパネル120、トラバーチンホワイト	PZFN-120 (QTW)	1	14,200	14,200
2	ホーローキッチンパネルPタイプ	フロントパネル60、トラバーチンホワイト	PZFN-60 (QTW)	1	11,100	11,100
3	ホーローキッチンパネルPタイプ	サイドパネル、トラバーチンホワイト	PZS-90 (QTW)	1	25,700	25,700
4	ホーローキッチンパネルPタイプ	窓パネル150、トラバーチンホワイト	PZW -150 (QTW)	2	11,700	23,400
5	ホーローキッチンパネルPタイプ	窓パネル185、トラバーチンホワイト	PZW -185 (QTW)	1	12,500	12,500
6	KP用エッジセット	樹脂製、グレー	KPEッジセットJ (PG)-2	1	2,800	2,800
7	パネル施工キット	シリコン色(グレー)	パネルセゴウキットS(G)-1	2	5,700	11,400
キッチンパネル合計				9		¥101,100

商品総合計

25 ¥634,400

※ 御見積明細の価格には消費税は含まれておりません。別途消費税が必要となります。

《参考》別途 商品組付費

キッチン商品組付費

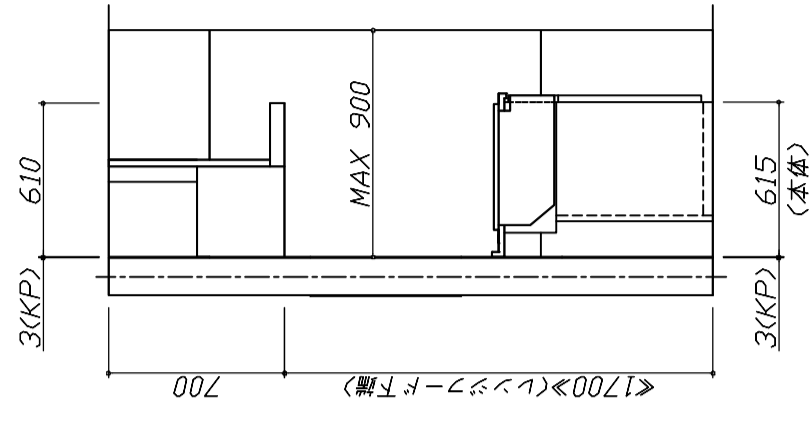
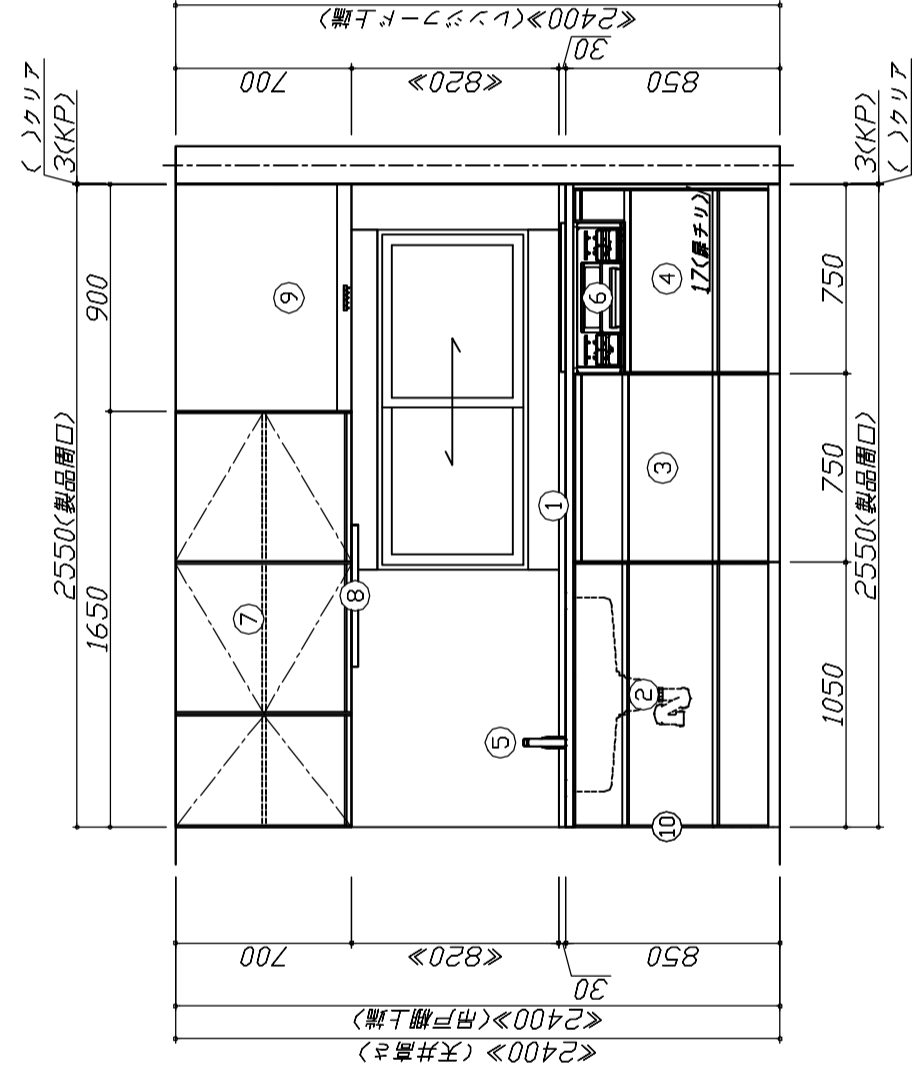
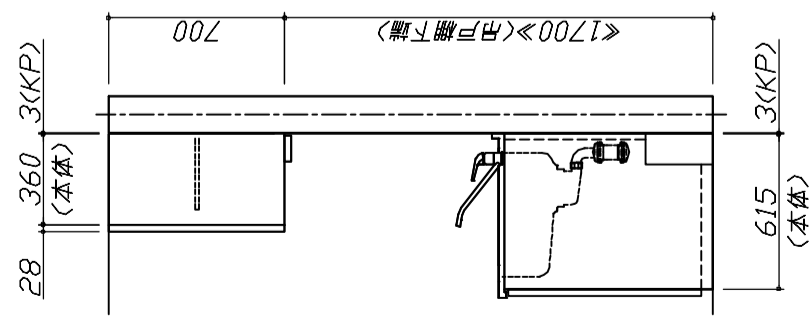
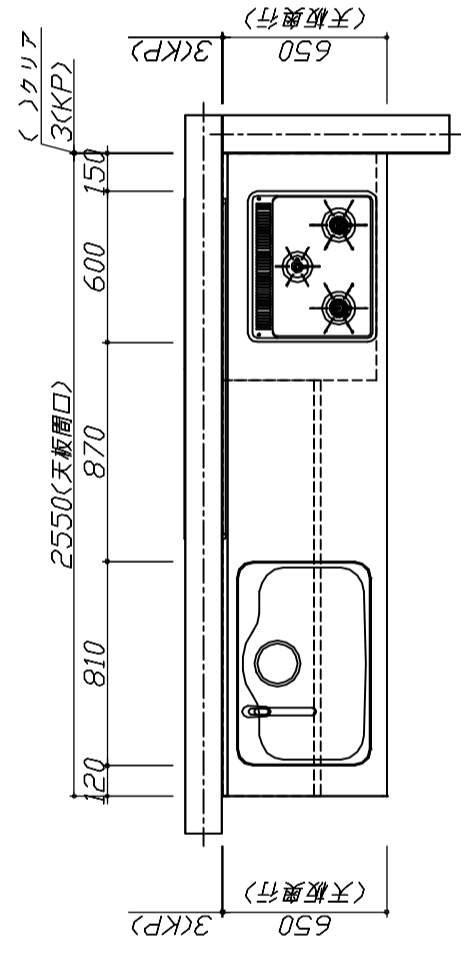
キッチンパネル商品組付費

※ 商品組付費は現場の状況により変動する事があります。又、給水・給湯・ガス・ダクト・電気等の接続工事は含まれておりません。
()内の価格は税込価格<税率10%>を表示しています。

¥76,000 (税込 ¥83,600)

¥37,000 (税込 ¥40,700)

■必ずご確認ください。
 ・天井高さ、吊戸棚・レンジフード取付高さを
 ご確認ください。
 ・<>内寸法は参考寸法です。
 ■表示記号について
 ・KP：キッチンパネル



Takara standard
 タカラスタンダード株式会社

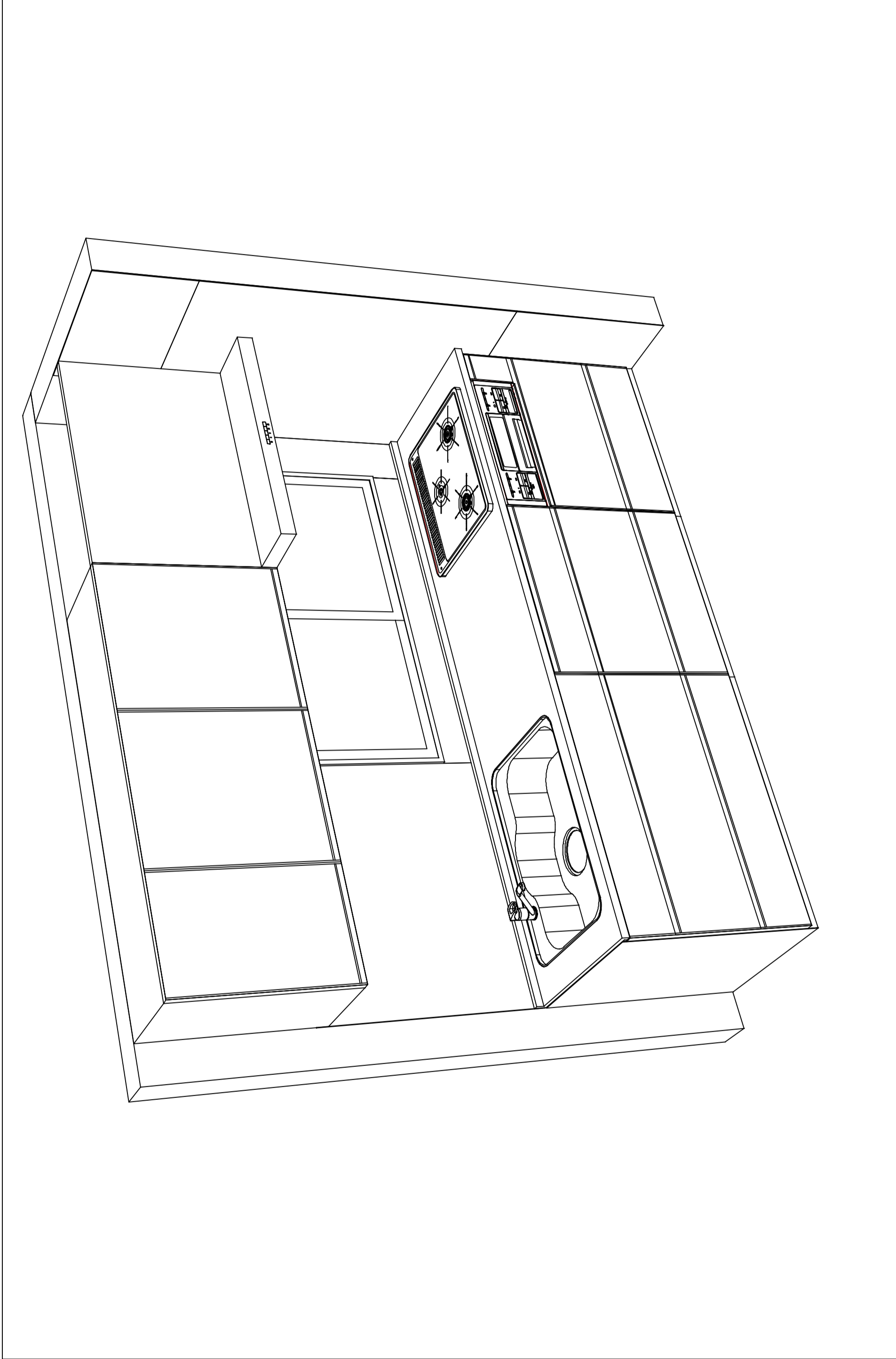
現場名称：熊本-熊本SR SK◎様邸
 現場番号：C3378377
 熊本支店 販売課

ホームシステムキッチン Treasia トレーシア
 フラン番号：9401A-2303-0255T
 担当営業：

姿図 1
 作成日：2023年3月7日
 担当アドバイザー：

縮尺：1 / 30

縮尺：A3サイズ等倍



Takara standard タカラスタンダード株式会社	現場名称： 熊本-熊本SR SK様邸	ホームシステムキッチン Treasia トレーシア	姿図 2	縮尺： 1 / 30
	現場番号： C3378377	プラン番号： 9401A-2303-0255T	作成日： 2023年3月7日	
	熊本支店 販売課	担当営業：	担当アドバイザー：	

縮尺：A3サイズ等倍