

# ぴったりサイズ木製システムキッチン 御見積書

御名前 RFIT-10 草津SR SK⑩ 様

業者 様

商品名 Refit リフィット

作成日 2023年11月20日  
プラン番号 2810E-2311-0268T  
現場番号 C1265550

タカラスタANDARD株式会社  
◆草津営業所  
滋賀県栗東市小柿4丁目7番13号  
TEL 077-598-5777 / FAX 077-553-0022

◆草津ショールーム  
TEL 077-598-5888 / FAX 077-553-0033

商品  
御見積金額 **¥631,800** (税込 ¥694,980)

( )内の価格は税込価格<税率10%>を表示しています。

《参考》別途 商品組付費 **¥187,000** (税込 ¥205,700)

- ※ 商品御見積金額には商品組付費は含まれておりません。
- ※ 商品組付費には配送・搬入・商品組付等の費用を含んでいます。
- ※ 商品組付費は現場の状況により変動する事があります。  
又、給水・給湯・ガス・ダクト・電気等の接続工事は含まれておりません。

◆ 御見積仕様 ★ 御見積のカラー表示は参考です。最終発注時には必ず御確認下さい。

《キッチン》

キッチン本体サイズ	I型240cm
天板高さ	90cm
扉カラー	サンドブラック
引手	レール引手(シルバー)
キッチンパネル	なし
ワークトップ材質	人造大理石
カラー	シャイングレー
水栓	浄水器内蔵ハンドシャワー水栓
食器洗い乾燥機	シンク横設置間口45cmタイプ
加熱機器	60cmホーロートップガスコンロ
レンジ機器	なし
ガス種	13A
周波数	60Hz

◆ 御確認事項

☆2023年11月27日: 機器類価格UP  
【在宅/集合】

担当営業	担当アドバイザー	プラン作成者
北野	2023.10月 新価	大槻

◆ 備考

御名前 RFIT-10 草津SR SK⑩

様

現場番号	C1265550	プラン番号	2810E-2311-0268T	作成日	2023/11/20
------	----------	-------	------------------	-----	------------

## 御見積明細 キッチン

★ 御見積のカラー表示は参考です。最終発注時には必ず御確認下さい。

NO	商品名	仕様	品番	数量	単価	金額
1	人造大理石ワークトップ	Zシンク(小物置き)	MKIQ240 GALD-N	1	76,900	76,900
2	シンクキャビネット	足元スライド、ソフトクローズ、ホーロー底板有、見切り無	F-RMVM090ウL5EAP3-A	1	74,300	74,300
3	食器洗い乾燥機	引出し式(シルバー色)、深型	EW-45RD1ST	1	157,000	157,000
	食器洗い乾燥機用前面パネル	扉同色、深型用	P-DWP45D (AP3-)	1	4,000	4,000
4	調理台キャビネット	深型食洗用、足元スライド、ソフトクローズ、ホーロー底板有	F-WDVB045 -5EAP3-)	1	21,500	21,500
5	調理台キャビネット	足元3段引出、ソフトクローズ、ホーロー底板有、見切り無	F-TFVB030 -5EAP3-A	1	32,000	32,000
6	コンロ用キャビネット	足元スライド、ソフトクローズ、ホーロー底板有、見切り有	F-KJVB075 R5EAP3-A-H	1	41,500	41,500
7	浄水器内蔵ハンドシャワー水栓	16物質除去	LS106MN-NNTNT1	1	48,000	48,000
8	ガス加熱機器(ホーロートップ)	片面焼き、シルバー	TN36AV60 1213	1	54,500	54,500
	<b>【ベースキャビネット小計】</b>			<b>9</b>		<b>509,700</b>
9	レンジフード(本体)	シロッコファン、シルバー	VRAT-902ADL(V)	1	76,000	76,000
	レンジフード前面パネル(梁欠き対応用)	シルバー色	VZP-90-595(V)	1	5,500	5,500
10	レンジフード別売部品	エンドパネル、シルバー	VEP-595(V)	1	4,500	4,500
11	エンドパネル	ベースキャビネット用、H90用	EP-XHN90 (AP3-)	1	18,500	18,500
12	台輪スペーサー	シンクキャビネット・コンロキャビネット用	ダイワM 90X50N	1		
13	台輪スペーサー	シンクキャビネット・コンロキャビネット用	ダイワM 75X50N	1		
14	台輪スペーサー	調理台キャビネット用	ダイワM 45X50N	1		
15	台輪スペーサー	調理台キャビネット用	ダイワM 30X50N	1		
16	まな板立て	Z・ZSシンク用	マナイタテZ(B)	1	2,000	2,000
17	水切り	Zシンク用	ミスクリZ-B	1	4,500	4,500
18	水切りネット	Zシンク用	ミスクリネット Z(A)	1	4,000	4,000
19	排水トラップセット		STトラップMSK-J	1	2,200	2,200
20	レール引手用タオルハンガー		TKタオルリングKIC	1	1,300	1,300
21	扉裏ホルダー		トビウラホルダーMSK	1	1,000	1,000
22	天板オプション		ジャバラセット	1	600	600
23	施工部材		シリコン(クリア2)	1	1,000	1,000
24	施工部材		シリコン(ホワイト2)	1	1,000	1,000
	<b>キッチン合計</b>			<b>26</b>		<b>¥631,800</b>
	<b>商品総合計</b>			<b>26</b>		<b>¥631,800</b>

御名前 RFIT-10 草津SR SK⑩ 様

現場番号	C1265550	プラン番号	2810E-2311-0268T	作成日	2023/11/20
------	----------	-------	------------------	-----	------------

※ 御見積明細の価格には消費税は含まれておりません。別途消費税が必要となります。

**《参考》別途 商品組付費**

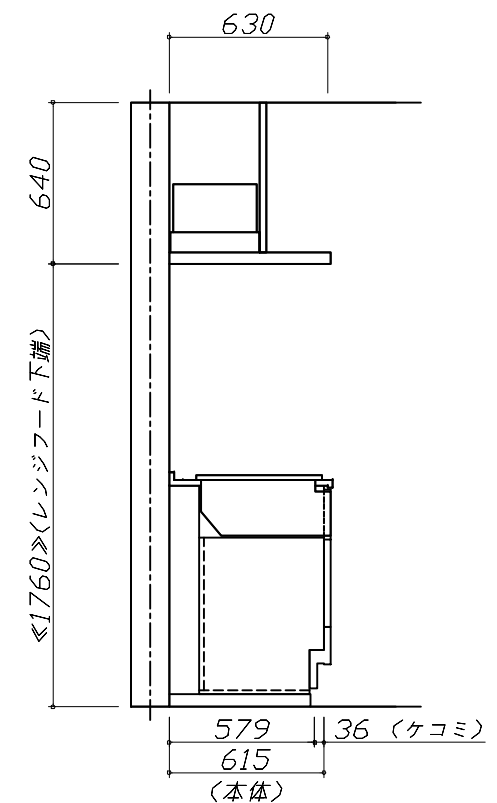
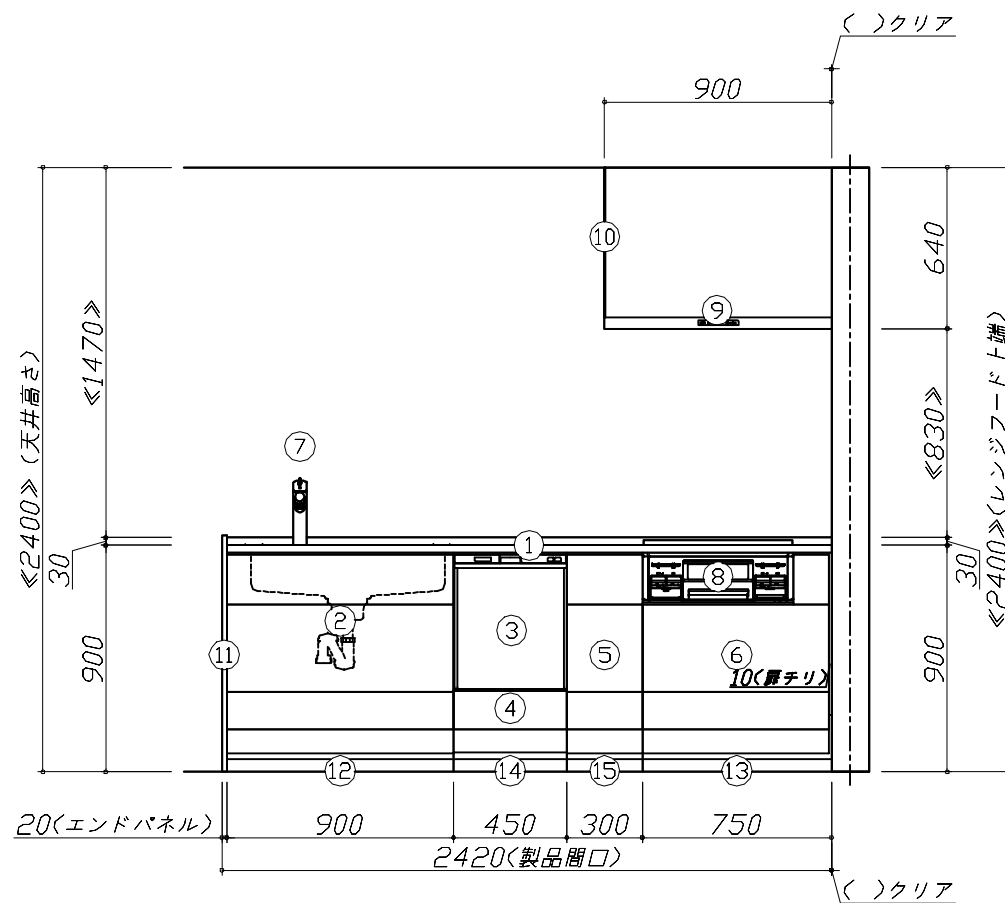
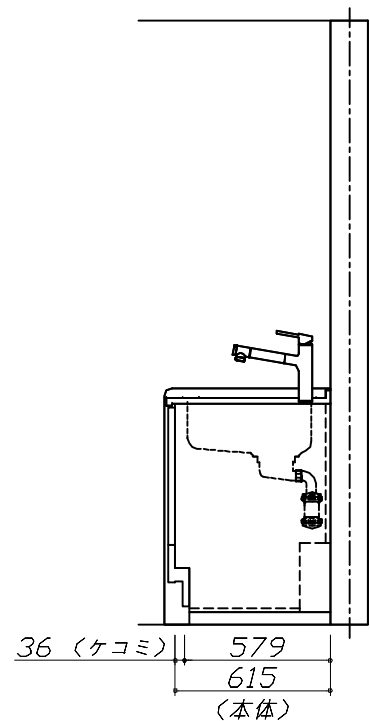
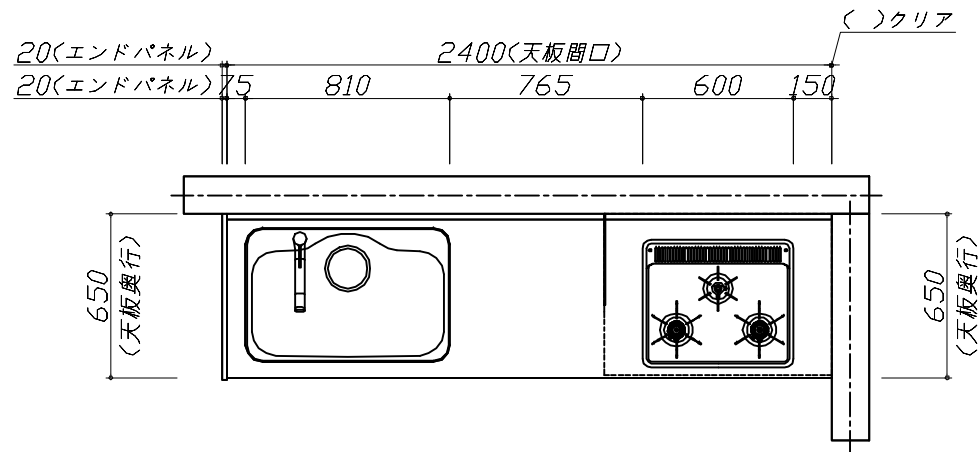
キッチン商品組付費

¥187,000 (税込 ¥205,700)

※ 商品組付費は現場の状況により変動する事があります。又、給水・給湯・ガス・ダクト・電気等の接続工事は含まれておりません。

( )内の価格は税込価格<税率10%>を表示しています。

- 必ずご確認ください。
  - ・天井高さ、吊戸棚・レンジフード取付高さをご確認ください。
  - ・《 》内寸法は参考寸法です。
- 表示記号について
  - ・KP：キッチンパネル



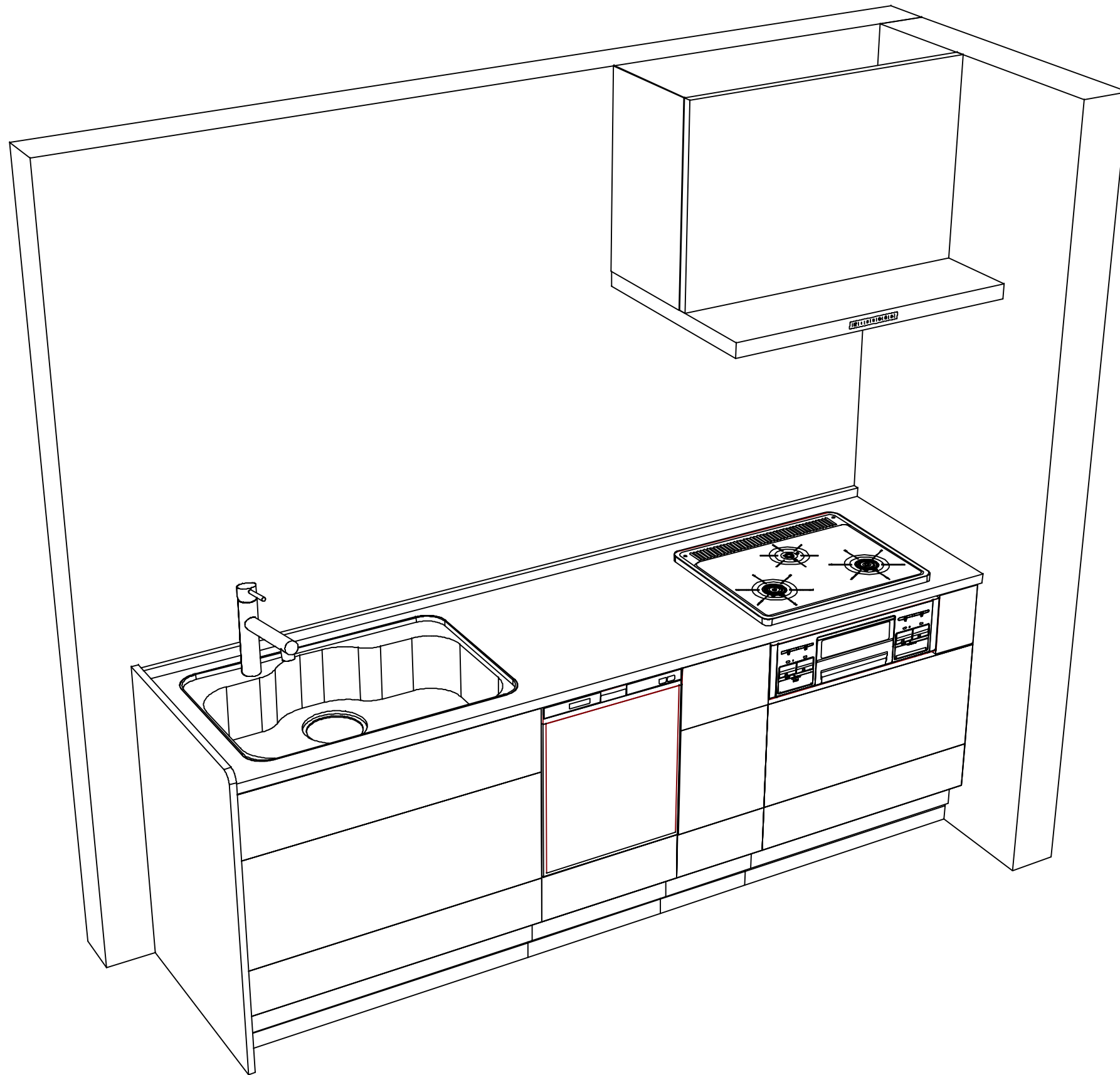
Takara standard  
タカラスタンダード株式会社

現場名称： RFIT-10 草津SR SK〇様邸  
現場番号： C1265550  
草津営業所

ぴったりサイズ木製システムキッチン Refit リフィット  
プラン番号： 2810E-2311-0268T  
担当営業： 北野

姿図 1 縮尺： 1 / 30  
作成日： 2023年11月20日  
担当アドバイザー： 2023.10月新価

縮尺：A3サイズ等倍



**Takara standard**  
 タカラスタンダード株式会社

現場名称： RFIT-10 草津SR SK〇様邸

現場番号： C1265550

草津営業所

ぴったりサイズ木製システムキッチン Refit リフィット

プラン番号： 2810E-2311-0268T

担当営業： 北野

姿図 2

縮尺： 1 / 30

作成日： 2023年11月20日

担当アドバイザー： 2023.10月新価

縮尺： A3サイズ等倍