

ホーローシステムキッチン 御見積書

御名前 京都-京都御池SR SK14 様

業者 様

商品名 Edel エーデル

作成日 2023年11月4日
プラン番号 2801B-2311-0037T
現場番号 C3315977

タカラスタANDARD株式会社
◆京都御池ショールーム
京都府京都市中京区柳馬場通御池下る
柳八幡町65(京都朝日ビル1階)
TEL 075-256-9088 / FAX 075-256-9077
◆京都支店 販売課
TEL 075-612-6800 / FAX 075-612-5055

商品
御見積金額 **¥568,100** (税込 ¥624,910)

()内の価格は税込価格<税率10%>を表示しています。

《参考》別途 商品組付費 **¥118,000** (税込 ¥129,800)

- ※ 商品御見積金額には商品組付費は含まれておりません。
- ※ 商品組付費には配送・搬入・商品組付等の費用を含んでいます。
- ※ 商品組付費は現場の状況により変動する事があります。
又、給水・給湯・ガス・ダクト・電気等の接続工事は含まれておりません。

◆ 御見積仕様 ★ 御見積のカラー表示は参考です。最終発注時には必ず御確認下さい。

《キッチン》

奥行	奥行60cm
キッチン本体サイズ	I型180cm
天板高さ	85cm
扉カラー	ホワイト
キッチンパネル	Pタイプ:マーブルグレー
ワークトップ材質	ステンレス
カラー	オーバルエンボス加工
水栓	ハンドシャワー水栓
食器洗い乾燥機	なし
加熱機器	IHヒーター
レンジ機器	なし
ガス種	未定
周波数	60Hz

◆ 御確認事項

担当営業	担当アドバイザー	プラン作成者
	EDE-14-ESW	久保

◆ 備考

2023.11 機器類価格改定



御名前 京都-京都御池SR SK14

様

現場番号	C3315977	プラン番号	2801B-2311-0037T	作成日	2023/11/4
------	----------	-------	------------------	-----	-----------

御見積明細 キッチン

★ 御見積のカラー表示は参考です。最終発注時には必ず御確認下さい。

NO	商品名	仕様	品番	数量	単価	金額
1	ステンレスワークトップ	ZSシンク(小物置き)	TIDN180 VALD	1	51,500	51,500
	排水トラップセット		STラップHSK2-J	1	2,200	2,200
2	シンクキャビネット	スライド	F-RNSD075 -5XESW C	1	61,800	61,800
3	調理台キャビネット	スライド(2段引出し)	F-TDSZ030 -5XESW C	1	38,000	38,000
4	コンロ用キャビネット	スライド	F-KTSZ075 R5XESW C	1	47,000	47,000
5	水栓	ハンドシャワー水栓	KM5021TTK	1	35,500	35,500
6	電気加熱機器	IHヒーター(グリルレス)	CS-G220DXRT	1	135,000	135,000
【ベースキャビネット小計】				7		371,000
7	ウォールキャビネット		W-S A045 L (ESW C-D)	1	16,000	16,000
8	ウォールキャビネット	レンジフード横タイプ	W-S A045ZL (ESW C-D)	1	16,000	16,000
9	照明ユニット	10W(LED仕様)	SMY-57 LED	1	13,000	13,000
10	システムラック	水切ラック	SRM-90	1	11,500	11,500
11	レンジフード(本体)	シロッコファン、シルバー	VMA-905AD L(V)	1	64,000	64,000
	前幕板	高さ60cmタイプ、シルバー色	マエマクイタVMR90-455(V)	1	5,500	5,500
12	見切り対応フィラー	レンジフード用、シルバー	ミキリW10F(V)	1	1,500	1,500
13	見切り対応フィラー	下台用(扉・スライド用)	ミキリタ10S(WK)	1	700	700
	見切り対応フィラー	ステンレス天板用(奥行60cm)	ミキリトップ10SG	1	800	800
14	エンドカバー	奥行60cmキャビネット用	EC-MEG-85(WK)	1	6,500	6,500
15	水切り	ZS・ZMシンク用	ミズキリZS-A	1	4,500	4,500
16	施工部材		シリコン(クリア2)	2	1,000	2,000
キッチン合計				20		¥513,000

御名前 京都-京都御池SR SK14 様

現場番号	C3315977	プラン番号	2801B-2311-0037T	作成日	2023/11/4
------	----------	-------	------------------	-----	-----------

御見積明細 キッチンパネル

NO	商品名	仕様	品番	数量	単価	金額
1	ホーローキッチンパネルPタイプ	サイドパネル、マーブルグレー	PZS-90 S(MGN)	1	22,600	22,600
2	KP用エッジセット	樹脂製、グレー	KPエッジセットJ-U(PG)-2	1	3,400	3,400
3	パネル施工キット	シリコン色(グレー)	パネルセコウキットS(G)-1	1	5,700	5,700
4	ホーローキッチンパネルPタイプ	フロントパネル105、マーブルグレー	PZFH-105 (MGN)	2	11,700	23,400
キッチンパネル合計				5		¥55,100

商品総合計				25		¥568,100
-------	--	--	--	----	--	----------

※ 御見積明細の価格には消費税は含まれておりません。別途消費税が必要となります。

《参考》別途 商品組付費

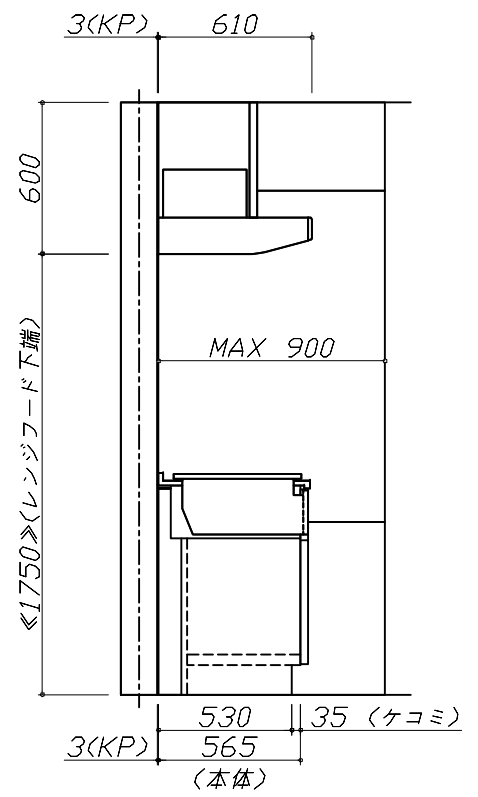
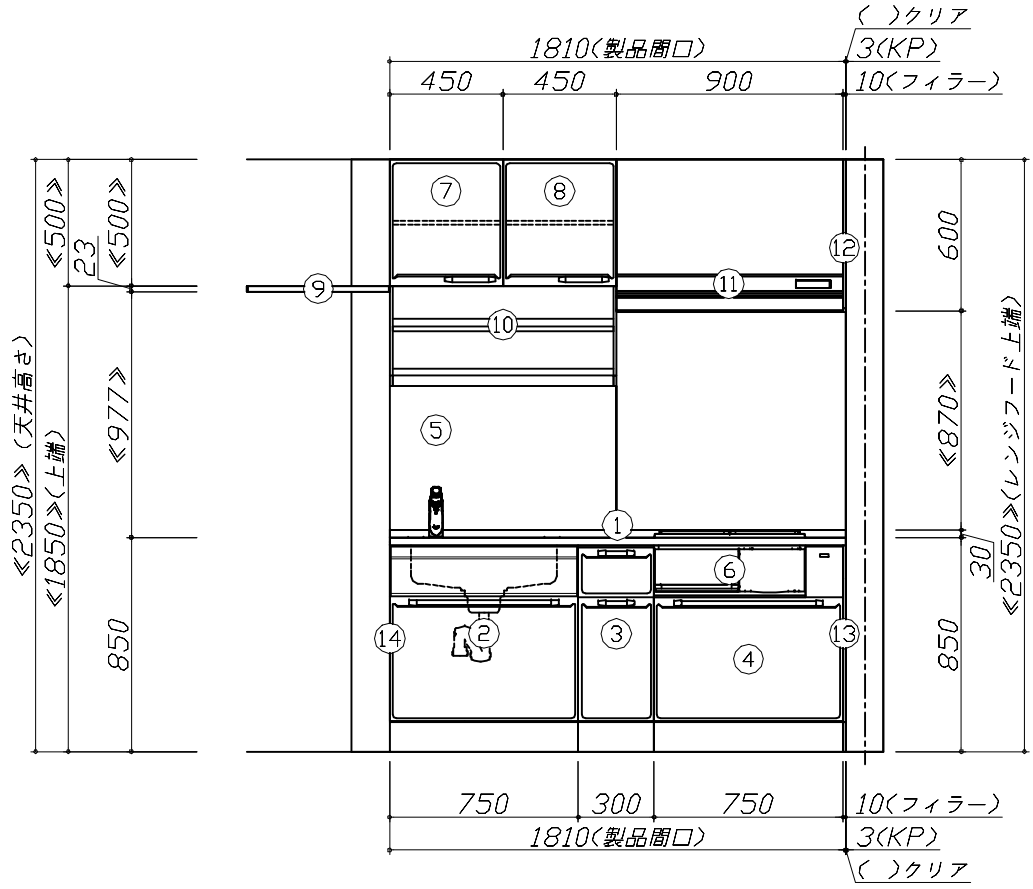
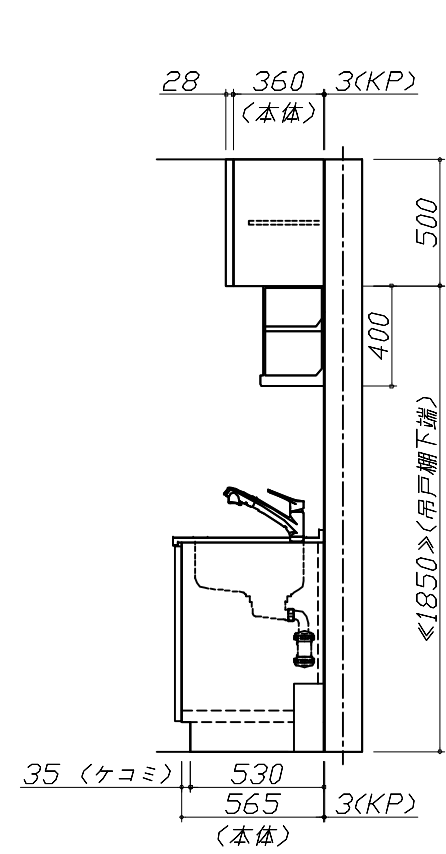
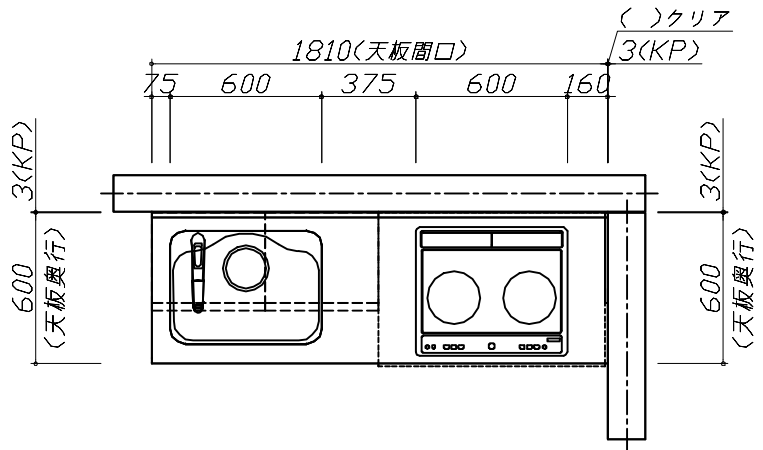
キッチン商品組付費 ¥83,000 (税込 ¥91,300)

キッチンパネル商品組付費 ¥35,000 (税込 ¥38,500)

※ 商品組付費は現場の状況により変動する事があります。又、給水・給湯・ガス・ダクト・電気等の接続工事は含まれておりません。

()内の価格は税込価格<税率10%>を表示しています。

- 必ずご確認ください。
 - ・天井高さ、吊戸棚・レンジフード取付高さをご確認ください。
 - ・《 》内寸法は参考寸法です。
- 表示記号について
 - ・KP：キッチンパネル



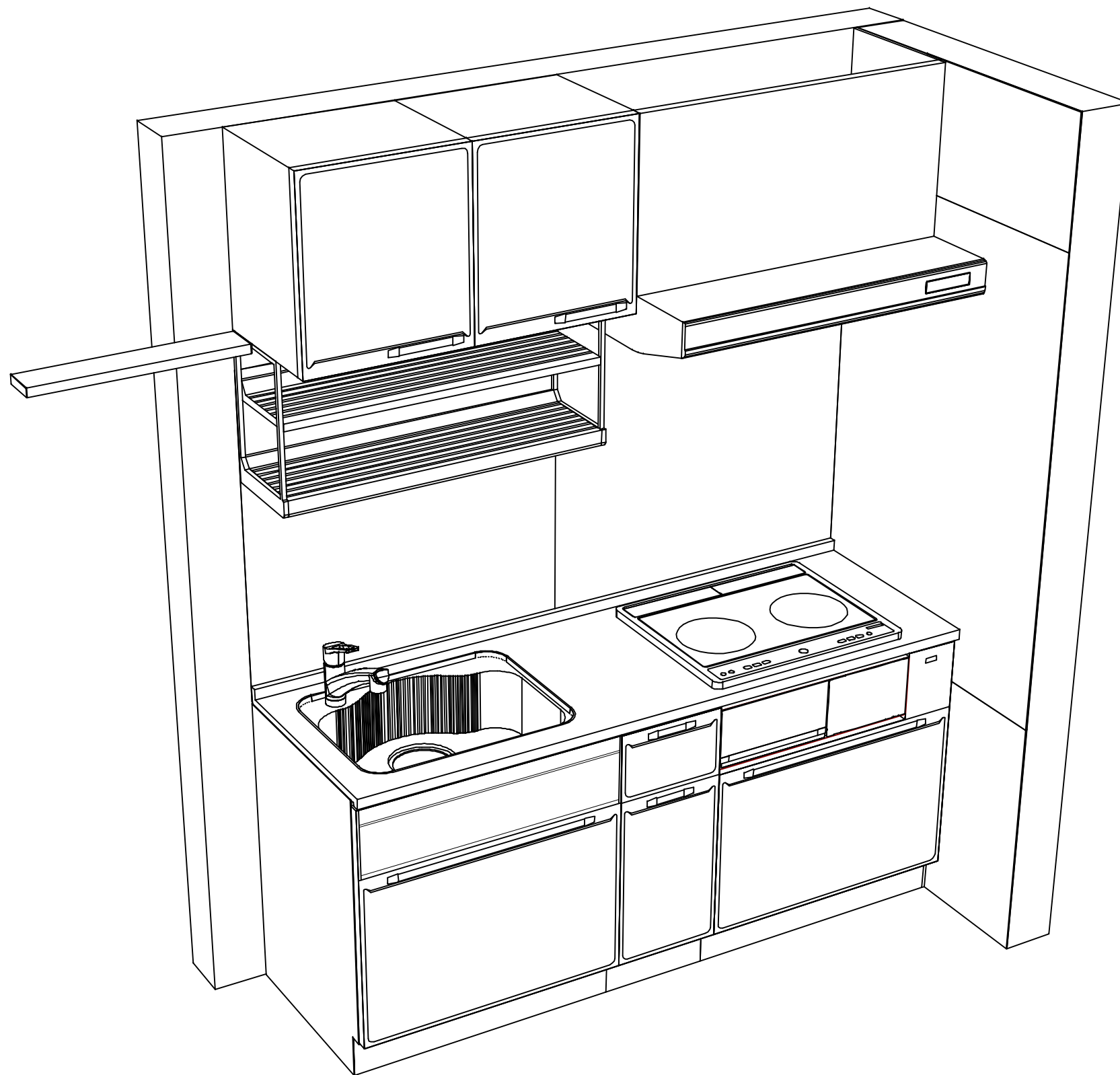
Takara standard
タカラスタンダード株式会社

現場名称： 京都-京都御池SR SK14様邸
現場番号： C3315977
京都御池ショールーム

ホーローシステムキッチン Edel エーデル
プラン番号： 2801B-2311-0037T
担当営業：

姿図 1 縮尺： 1 / 30
作成日： 2023年11月4日
担当アドバイザー： EDE-14-ESW

縮尺：A3サイズ等倍



Takara standard
タカラスタンダード株式会社

現場名称： 京都-京都御池SR SK14様邸

現場番号： C3315977

京都御池ショールーム

ホーローシステムキッチン Edel エーデル

プラン番号： 2801B-2311-0037T

担当営業：

姿図 2

縮尺： 1 / 30

作成日： 2023年11月4日

担当アドバイザー： EDE-14-ESW

縮尺： A3サイズ等倍