

ホーローシステムキッチン 御見積書

御名前 群馬-前橋SR SK5 様

業者 様

商品名 LEMURE レミュー

作成日 2023年11月6日
プラン番号 7407C-2311-0059T
現場番号 C2736613

タカラスタANDARD株式会社
◆前橋営業所
群馬県前橋市天川大島町1480-1
TEL 027-290-2163 / FAX 027-290-2269

◆前橋ショールーム
TEL 027-290-2248 / FAX 027-290-2259

商品
御見積金額 **¥1,723,500 (税込 ¥1,895,850)**

()内の価格は税込価格<税率10%>を表示しています。

《参考》別途 商品組付費 **¥166,000 (税込 ¥182,600)**

- ※ 商品御見積金額には商品組付費は含まれておりません。
- ※ 商品組付費には配送・搬入・商品組付等の費用を含んでいます。
- ※ 商品組付費は現場の状況により変動する事があります。
又、給水・給湯・ガス・ダクト・電気等の接続工事は含まれておりません。

◆ 御見積仕様

《キッチン》

キッチン本体サイズ	I型255cm
天板高さ	88cm
扉カラー	シルキーウッドベージュ・引手シルバー
キャビネットカラー	ホワイト
キッチンパネル	HDタイプ:マルキーナベージュ
引手タイプ	レール引手タイプ
ワークトップ材質	クォーツストーン
カラー	オリーブロッシュ
水栓	浄水器機能付ハンドシャワー水栓
食器洗い乾燥機	なし
加熱機器	60cmハイパワーガラスコートトップガスコンロ
レンジ機器	なし
ガス種	LPG

◆ 御確認事項

- ☆商品の仕様・価格等につきましては予告なく変更する事があります。
お問い合わせ、またはカタログにて よく御確認下さるようお願い致します。
- ☆この御見積書の有効期間は30日間です。

担当営業	担当アドバイザー	プラン作成者
		松永

◆ 備考

--	--

御名前 群馬-前橋SR SK5

様

現場番号	C2736613	プラン番号	7407C-2311-0059T	作成日	2023/11/6
------	----------	-------	------------------	-----	-----------

御見積明細 キッチン

NO	商品名	仕様	品番	数量	単価	金額
1	高級人造石ワークトップ	家事らくシンク(グレー)	IZIウ255 TAR㊦	1	346,000	346,000
2	高級人造石ワークトップ	バックガード	IZI-255 --R㊦	1	14,000	14,000
3	シンクキャビネット	足元スライド、フロントポケット、うちにもホーロートレイ	F-RNVM105P-5(LCVHNW	1	261,000	261,000
4	調理台キャビネット	足元スライド(3段引出し、ホーローインナーケース)	F-TFVM075VR5(LCVHNW	1	158,000	158,000
5	コンロ用キャビネット	足元スライド、ミキリ対応	F-KTVM075IL5(LCVHNW	1	139,000	139,000
6	浄水器機能付水栓	ハンドシャワー水栓	KM5061TTK	1	61,000	61,000
	浄水器用カートリッジセット		TJS-U19SET	1	20,700	20,700
7	ガス加熱機器(ハイパ-ガラスコート)	片面焼き	TN72AV60CB	1		
	ガス加熱機器(本体)	シルバー	TN72AV60C P	1	91,500	91,500
	ガス加熱機器(トッププレート)	クリアパールライトベージュ	TN72-60TP-CB	1	26,000	26,000
	【ベースキャビネット小計】			10		1,117,200
8	電動昇降吊戸棚	乾燥タイプ、扉:シルバー	KEL-C090D36	1	179,000	179,000
9	ウォールキャビネット	レンジフード横タイプ、耐震ラッチ付	W-M A045ZRP(LCVHNW	1	35,500	35,500
10	ウォールキャビネット	底面ホーローカバー、耐震ラッチ付	W-MA A045 RP(LCVHNW	1	41,500	41,500
11	レンジフード(本体)	シロココファン、ステンレス、加熱機器連動	VRAS-E752ADRN	1	118,500	118,500
	レンジフード用前面パネル	扉同色	VZP-75-655HN(GV)	1	10,000	10,000
12	リモコン		RHリモコン-2	1	2,000	2,000
13	エンドパネル	奥行65cmキャビネット・トール下台用	EP-XN-88 (LCVHN	1	14,500	14,500
14	エンドパネル	ウォールミドル、電動昇降、VUSVDS用	EP-WM (LCVHN	1	11,500	11,500
15	台輪スパーサー		P-DS105 -3	1		
16	台輪スパーサー		P-DS075 -3	1		
17	台輪スパーサー		P-DS073 -3	1		
18	どこでもラック(アルミタイプ)	レードル掛け	MGD-KH(V)	1	5,000	5,000
19	どこでもラック(アルミタイプ)	小物置き	MGD-KR(V)	1	5,000	5,000
20	間仕切り名人(デラックスタイプ)	ABタイプ、間口36cm用	MGマジキリAB360-520	1	13,000	13,000
21	間仕切り名人(デラックスタイプ)	ASタイプ	MGマジキリAS240-320	2	5,000	10,000
22	間仕切り名人(デラックスタイプ)	ASタイプ	MGマジキリAS240-420	4	5,000	20,000
23	かくせるホーローボックス	間口75cm用	トビウラHS- 75N	1	7,000	7,000
24	かくせるホーローボックス	間口73cm用	トビウラHS- 73N	1	7,000	7,000
25	まな板	家事らくシンク用	マナイタVAE	1	8,500	8,500
26	まな板立て	家事らくシンク用	マナイタ㊦VAE	1	2,500	2,500

御名前 群馬-前橋SR SK5 様

現場番号	C2736613	プラン番号	7407C-2311-0059T	作成日	2023/11/6
------	----------	-------	------------------	-----	-----------

御見積明細 キッチン

NO	商品名	仕様	品番	数量	単価	金額
27	水切り	家事らくシンク用	ミスクリVAE	1	9,000	9,000
28	水切りプレート	家事らくシンク用	ミスクリプレートVAE	1	6,000	6,000
29	前台輪カバー		P-DC105 -8(W)	1	4,000	4,000
30	前台輪カバー		P-DC075 -8(W)	1	3,500	3,500
31	前台輪カバー		P-DC073 -8(W)	1	3,500	3,500
32	施工部材		シリコン(クリア2)	3	1,000	3,000
キッチン合計				42		¥1,636,700

御見積明細 キッチンパネル

NO	商品名	仕様	品番	数量	単価	金額
1	ホーローキッチンパネルHDタイプ	フロントパネル135、マルキーナベージュ	PZFN-135 (QEV)	2	17,500	35,000
2	ホーローキッチンパネルHDタイプ	サイドパネル、マルキーナベージュ	PZS-90 (QEV)	1	30,400	30,400
3	KP用エッジセット	アルミ製、プラチナステン	KPエッジセットA (H2)-2	1	10,000	10,000
4	パネル施工キット	シリコン色(アイボリー)	パネルセコウキットS(I)-1	2	5,700	11,400
キッチンパネル合計				6		¥86,800

商品総合計	48	¥1,723,500
-------	----	------------

※ 御見積明細の価格には消費税は含まれておりません。別途消費税が必要となります。

《参考》別途 商品組付費

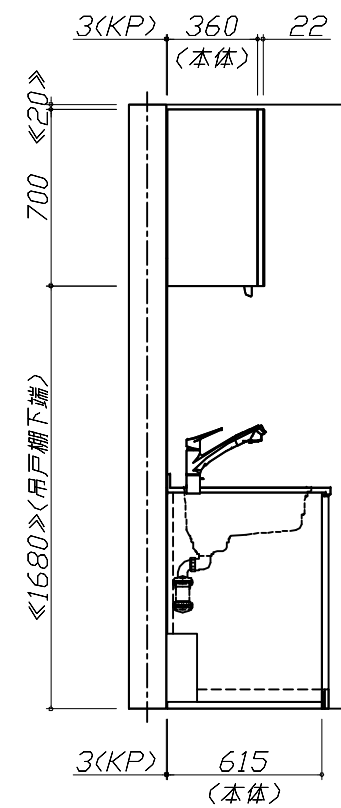
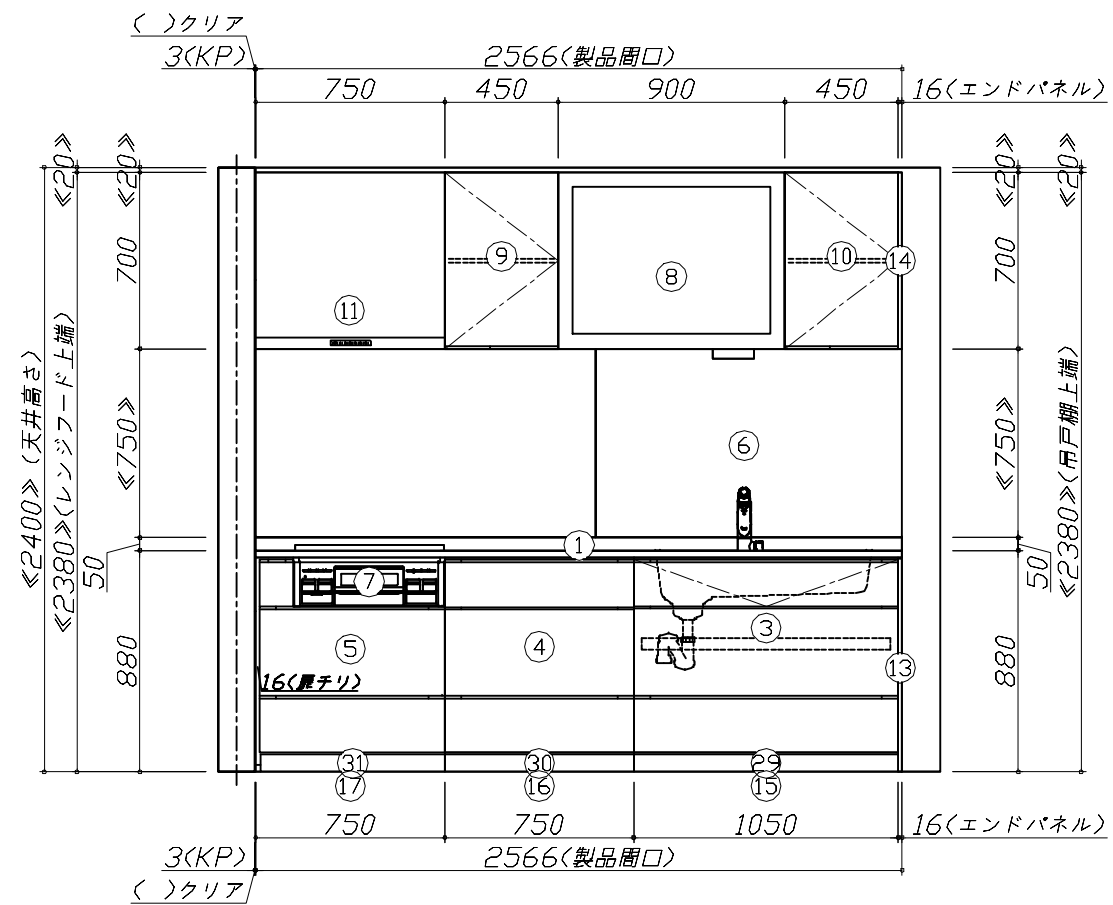
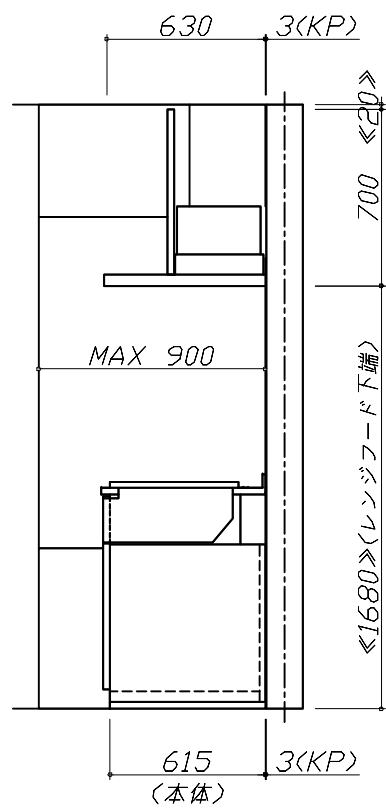
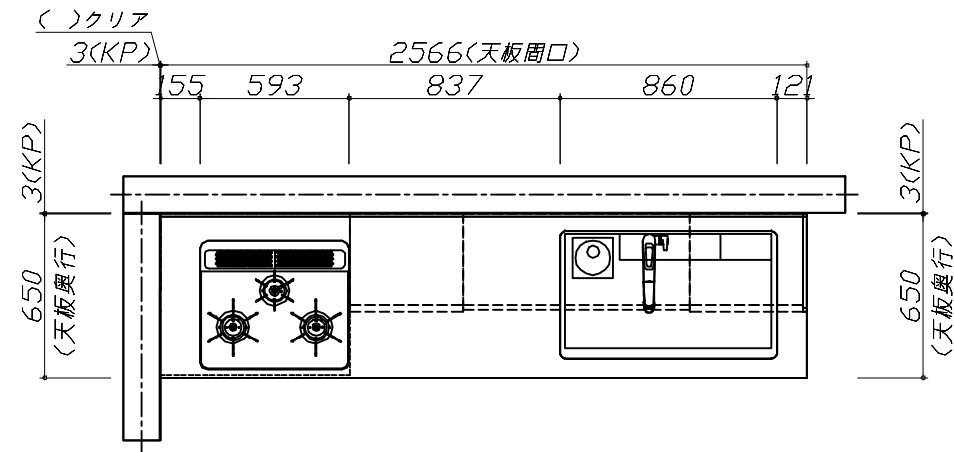
キッチン商品組付費 ¥129,000 (税込 ¥141,900)

キッチンパネル商品組付費 ¥37,000 (税込 ¥40,700)

※ 商品組付費は現場の状況により変動する事があります。又、給水・給湯・ガス・ダクト・電気等の接続工事は含まれておりません。

()内の価格は税込価格<税率10%>を表示しています。

■必ずご確認ください。
 ・天井高さ、吊戸棚・レンジフード取付高さをご確認ください。
 ・《 》内寸法は参考寸法です。
 ■表示記号について
 ・KP：キッチンパネル



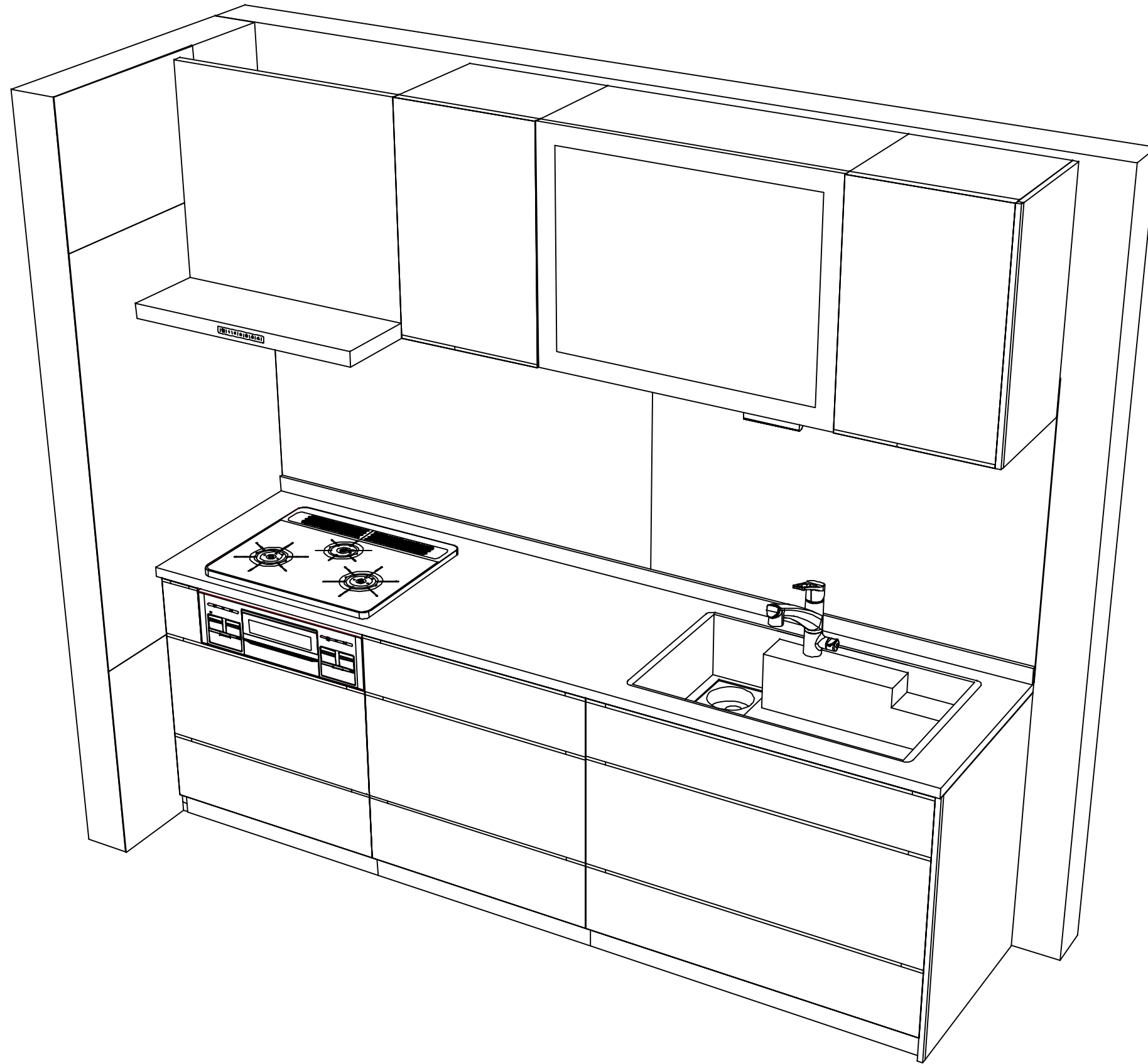
Takara standard
 タカラスタンダード株式会社

現場名称： 群馬-前橋SR SK5様邸
 現場番号： C2736613
 前橋営業所

ホーローシステムキッチン LEMURE レミュー
 プラン番号： 7407C-2311-0059T
 担当営業：

姿図 1 縮尺： 1 / 30
 作成日： 2023年11月6日
 担当アドバイザー：

縮尺：A3サイズ等倍



Takara standard
タカラスタンダード株式会社

現場名称： 群馬-前橋SR SK5様邸
現場番号： C2736613
前橋営業所

ホーローシステムキッチン LEMURE レミュー
プラン番号： 7407C-2311-0059T
担当営業：

姿図 2
縮尺： 1 / 30
作成日： 2023年11月6日
担当アドバイザー：

縮尺：A3サイズ等倍

■商品仕様概要

商品仕様	商品シリーズ	ホーローシステムキッチン LEMURE レミュー		
	タイプ	足元スライドタイプ		
	扉カラー	シルキーウッドベージュ・引手シルバー		
	引手種類	レール引手タイプ		
	天板形状・周口	I型255cm -		
	奥行	65cm		
	天板高さ	88cm		
	キッチンパネル	有		
	キッチンパネルカラー	HDタイプ：シルキーウッドベージュ		
	見切り・エッジ材	アルミ製		

■商品仕様書（キッチン側）

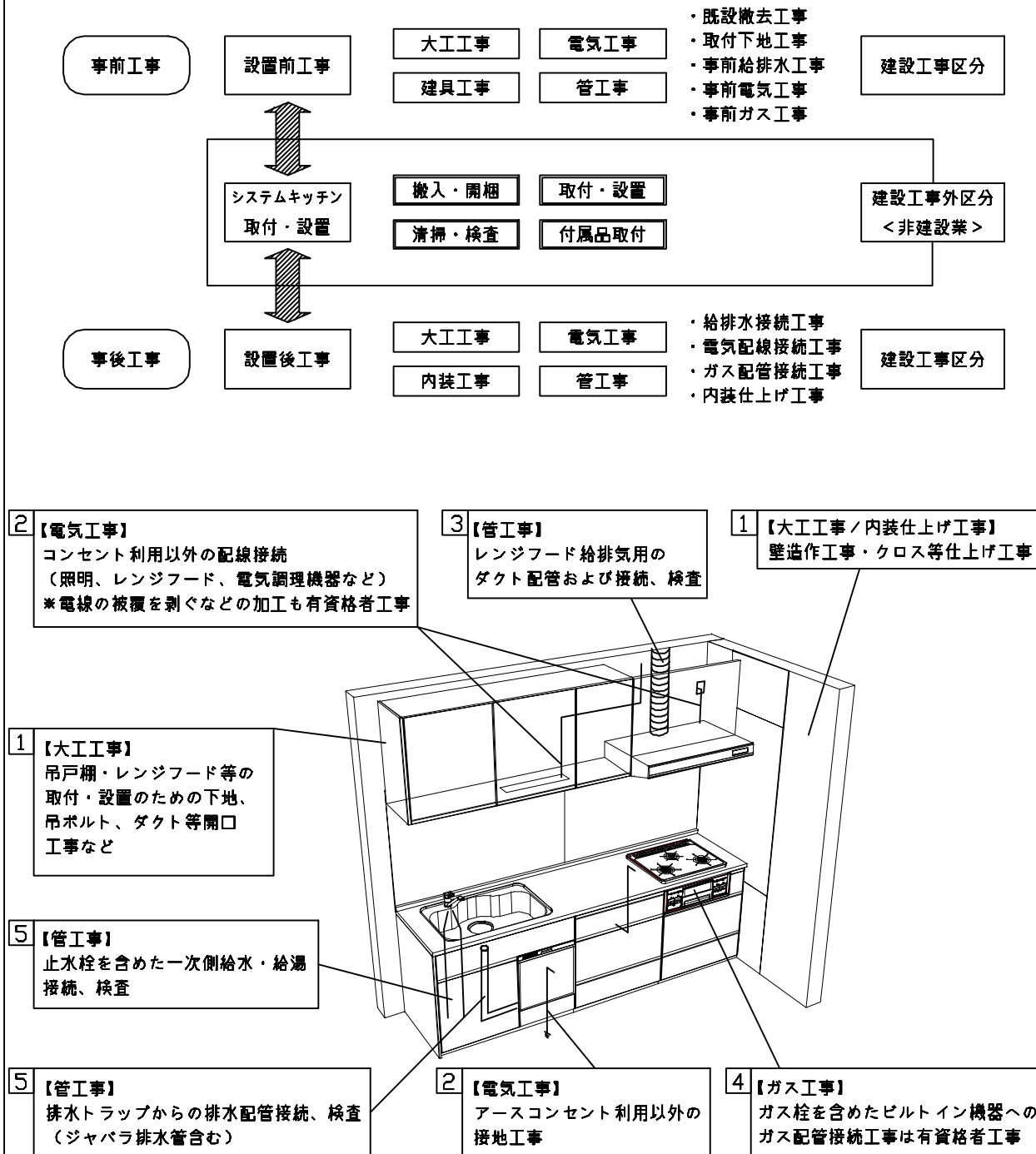
品目	仕様			備考
天板	材質	高級人造石 クォーツストーン	色 オリーブロッシュ	
	シンク	アクリル人造大理石シンク（家事らく）	色 グレー	
	部品	-		
		ミッドリフトVAE		
		ミッドリフトVAE		
マイワVE、マイワVE				
下台	本体	ホーロー製	色 ホワイト	
	底板	ホーロー製		*一部木製を使用する箇所あり
	引出し	ホーロー製		*一部木製を使用する箇所あり
	レール・丁番	ソフトクローズレール		
	部品(標準)	引出用サイドカバー、かくせるホーローボックス		
	部品(オプション)	ホーローインナーケース(右設置)、うちにもホーロートレイ、フロントポケット		
	設備仕様（下台）	水栓1	KM5061TTK	
水栓2		-		
食器洗い乾燥機		-		
加熱機器(本体)		TN72AV60CB	色 シルバー	
加熱機器(トッププレート)		ハイパーガラスコートトップ	色 クリアパールライトベージュ	
加熱機器(レンジ)	-			
吊戸棚	本体	化粧ボード		
	耐震ラッチ	有		
	部品	棚板		
レンジフード	品名	VRAS-E752ADRN	色 ステンレス	125V-15A (2芯コンセント)
	ファン仕様	シロココファン（排気タイプ）		
	部品	-		
		-		
		RHリフト2		
設備仕様（上台）	照明ユニット	-		
	アイラック	-		
	電動昇降吊戸棚	KEL-C090D36		100V
	昇降棚	-		
エンドパネル	材質	ホーロー製	色 シルキーウッドベージュ	
		-		
		-		
		-		
天井幕板	品名	-		

■商品仕様書（周辺収納側）

品目	仕様		備考
周辺仕様	周辺扉カラー	-	
	周辺引手タイプ	-	
	キッチンパネル	-	
ツールユニット	本体	-	
	底板	-	
	引出し	-	
	レール	-	
	丁番	-	
	耐震ラッチ	-	
	部品	-	
カウンターユニット	本体	-	
	底板	-	
	レール	-	
	丁番	-	
家電収納	本体	-	
家電収納	部品	-	
周辺カウンター	材質	-	
吊戸棚	本体	-	
	耐震ラッチ	-	
	部品	-	
設備仕様（上台）	アイラック	-	
エンドパネル	材質	-	
		-	
天井幕板	品名	-	

基本工事区分について

本説明書は、キッチンの本体組立・設置と関連工事（建設工事）である 大工工事、電気工事、ガス配管工事、管工事（給排水）などと区別して説明しています。
 建設工事は関連する法令・規定に従って法的有資格者による工事が必要になります。
 流通業者様からの発注で下請けとして本体の「取付・設置」を行う場合は、建設工事部分とキッチン本体「取付・設置」を区別して行ってください。
 設置前工事、設置後工事の一部でも含む場合は、建設工事となります。



■システムキッチン 工事区分

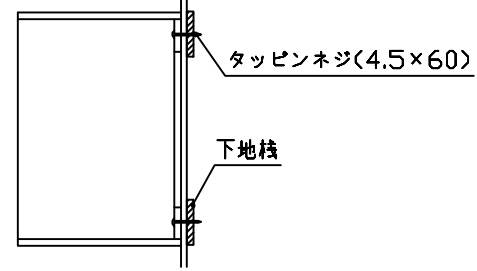
参考：キッチン・バス工業会『工事区分ガイドライン』

工事区分	部位 (図)	業種区分	作業名称(区分)	建設工事		建設工事外		作業内容	
				大工 工事	管 工事	電気 工事	設備・ ガス機器 設置		キ ッ チ ン 取 付
設置前工事	1 3	大工 管	外壁の開口工事	○	○			レンジフードのダクト用の建築壁の穴あけ工事	
			建築壁の下地処理工事	○				ウォールキャビネット等の取付のための壁下地処理工事	
			幕板取付壁下地処理工事	○				天井・壁等の幕板等取付のための下地処理工事	
			アンカー、吊ボルト工事	○				吊戸棚、レンジフード等のアンカー、吊ボルト工事	
			換気機器用ダクトの関連工事		○	○		建築物の事前ダクト配管等の工事	
	2	電気	キッチンパネル下地処理工事	○				キッチンパネルを貼るための建築壁の下地処理工事	
			レンジフードの電気工事			○		建築の屋内配線と配線器具(コンセント)工事	
			IH調理機器の電気工事			○		IH調理機器専用の200Vの事前電気工事	
			ウォールキャビネット部分の電気工事			○		照明器具等の電気工事	
			電動昇降吊戸棚の電気工事			○		電動昇降吊戸棚の専用電源・アース工事	
4	ガス	食器洗い乾燥機の電源・アース工事			○		食器洗い乾燥機の専用電源・アース工事		
		ガス調理機器のガス配管工事		○			ガス調理機器用の事前ガス配管工事		
5	管	排水配管の立上げ工事		○			キッチン排水用の所定位置への排水配管立上げ工事		
		給水・給湯配管の立上げ工事		○			キッチン専用の所定位置への給水給湯配管立上げ工事		
		食器洗い乾燥機の給排水配管工事		○			食器洗い乾燥機用の専用給水(給湯)・排水配管工事		
システムキッチン 本体取付・設置		建設工事 外区分	キッチンパネルの取付 【注記 1】				<input type="checkbox"/>	製品を加工して建築下地へ取付	
			製品間のシリコン充填 【注記 2】				<input type="checkbox"/>	製品間の隙間を仕上げる処理作業	
			レンジフードの取付 【注記 1】				<input type="checkbox"/>	本体及び化粧パネルを取付ける作業	
			ウォールキャビネットの取付				<input type="checkbox"/>	ウォールキャビネットを取付ける作業	
			電動昇降吊戸棚の取付				<input type="checkbox"/>	電動昇降吊戸棚を取付ける作業	
			ベースキャビネット・ワークトップの取付				<input type="checkbox"/>	ベースキャビネット・ワークトップの組立・調整して設置する作業	
			排水部品の組立 【注記 3】				<input type="checkbox"/>	排水部品とシンクの組立	
			水栓類の組立・ワークトップへの取付 【注記 1】				<input type="checkbox"/>	水栓、浄水器同梱部材の組立(ワークトップへの取付)	
			ビルトイン機器の取付 【注記 1】				<input type="checkbox"/>	ビルトイン機器のキッチン本体への組込作業	
			試運転・完成検査 【注記 4】				<input type="checkbox"/>	完成後の試運転、性能確認検査	
設置後工事		2 3	ウォールキャビネット照明器具工事			○		事前配線の電源線と照明器具の接続、検査	
			電気配線器具の取付			○		スイッチ、コンセント等の電気配線工事	
			レンジフードとダクト接続工事		○			建築ダクトとレンジフードの接続、検査	
		4	ガス	その他電化機器の工事			○		電化機器と電源線、アースの接続工事
				ガス調理機器のガス配管接続工事				<input type="checkbox"/>	ガス調理機器とガス栓との接続工事(資格要)
5	管	給水・給湯配管と水栓の接続工事		○			給水・給湯の一次側と水栓の接続、検査		
		給水・給湯配管とオプション機器の接続工事		○			オプション機器と一次側給排水の接続、検査		
			建築側排水配管への接続工事		○		キッチン排水配管と建築側排水配管の接続、検査		

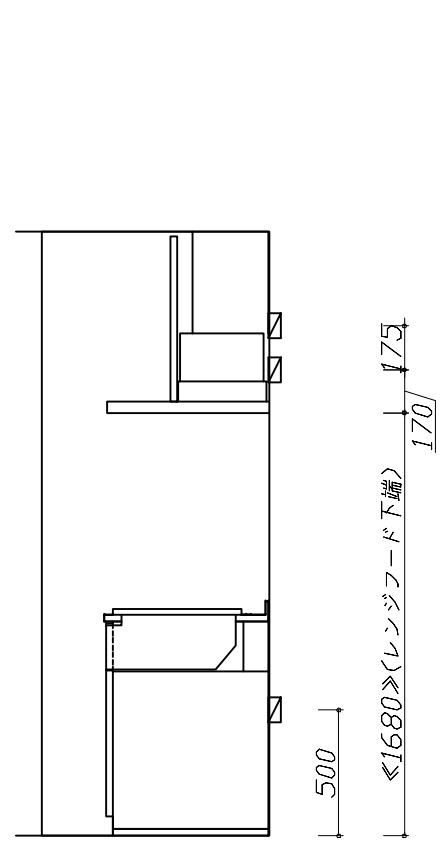
※【注記 1】原則、現場支給製品は支給側で取付実施とする
 ※【注記 2】当社製品間のみ実施する場合が多い。但し、現場により打合せにて作業範囲を決定する場合がある
 ※【注記 3】給排水配管の仕様や状況により、排水部品の組立作業範囲を打合せにて決定する
 ※【注記 4】製品の完成検査、試運転は、工事完成後に行う場合が多い。但し、原則、商品取付完了時に検査、試運転が可能な範囲のみキッチン設置者が実施する

- 必ずご確認ください。
 - ・天井高さ、吊戸棚・レンジフード取付高さをご確認ください。
 - ・《 》内寸法は参考寸法です。
- 設備図の見方、表示記号について
 - ・寸法はキッチンパネル厚みとクリア寸法を含んでいません。
 - ・KP：キッチンパネル

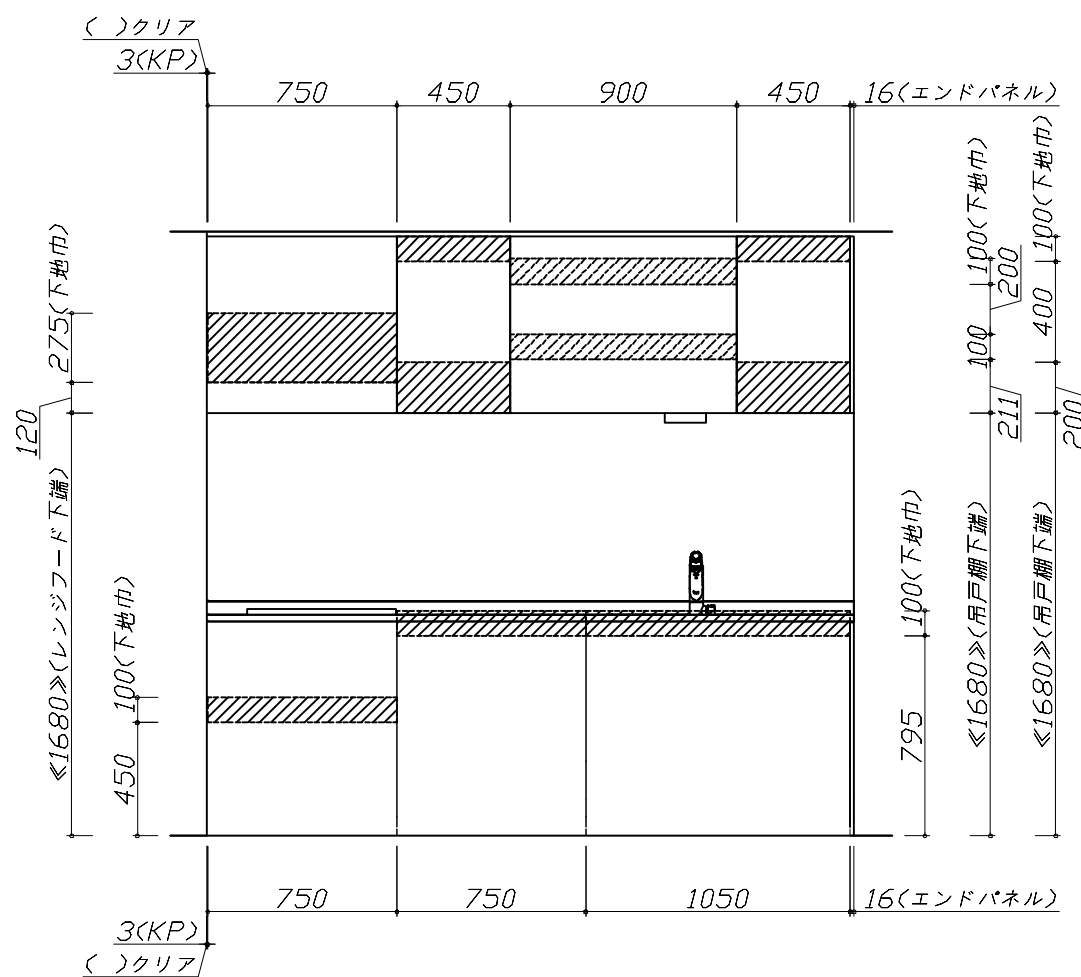
- 吊戸棚取付注意事項
 - 吊戸棚の取付は、必ず商品同梱の専用ネジ（タッピンネジ4.5×60）を使用してください。
 - 固定下地は固定位置を中心に幅100mm以上、厚み12mm以上の十分な強度を持つ合板をお願いします。



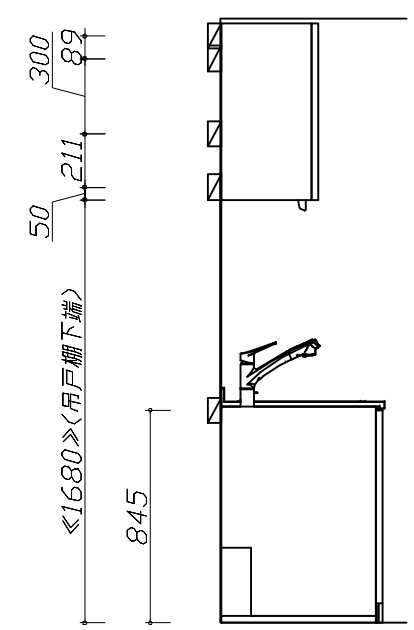
- 必ずお読みください
 - 以下の工事・部材は別途ご用意ください。
 - ・周囲躯体、仕上げ、取付用下地工事
 - ・ダクト工事、壁面開口、屋外化粧カバー取付等
 - ・給排水配管、電気配線、ガス配管及び接続工事
 - 本体の取付以外の関連工事は法的有資格者による工事が必要になります。
 - ・大工工事、電気工事、ガス配管工事、管工事、建具工事等
 - キッチンパネルを設置する壁面下地は、プラスターボード仕上げをお願いします。



固定下地位置



固定下地位置



固定下地位置

Takara standard
タカラスタンダード株式会社

現場名称： 群馬-前橋SR SK5様邸	ホーローシステムキッチン LEMURE レミュー	下地図 1	縮尺： 1 / 30
現場番号： C2736613	プラン番号： 7407C-2311-0059T	作成日： 2023年11月6日	
前橋営業所	担当営業：	担当アドバイザー：	

- 必ずご確認ください。
 - ・天井高さ、吊戸棚・レンジフード取付高さをご確認ください。
 - ・《 》内寸法は参考寸法です。
- 設備図の見方、表示記号について
 - ・寸法はキッチンパネル厚みとクリア寸法を含んでいません。
 - ・KP：キッチンパネル

■設備記号

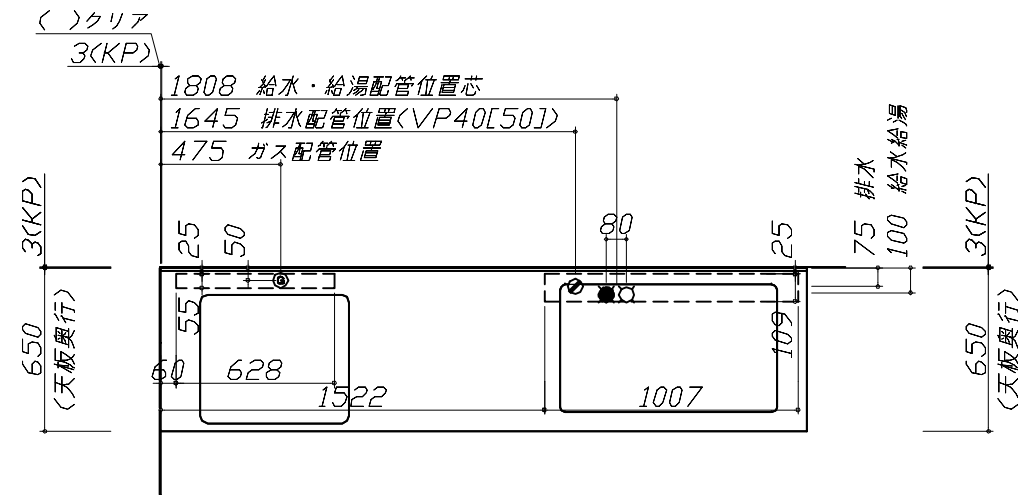
記号	記号の意味	記号	記号の意味
○	給水位置	⊖	コンセント位置
●	給湯位置	⊖E	アース付コンセント位置
⊖	排水位置	⊖ET	アースミナル付コンセント位置
⊕	ガス配管位置	g	電源取出位置
⊕	電源位置		

⊖ : 点検口

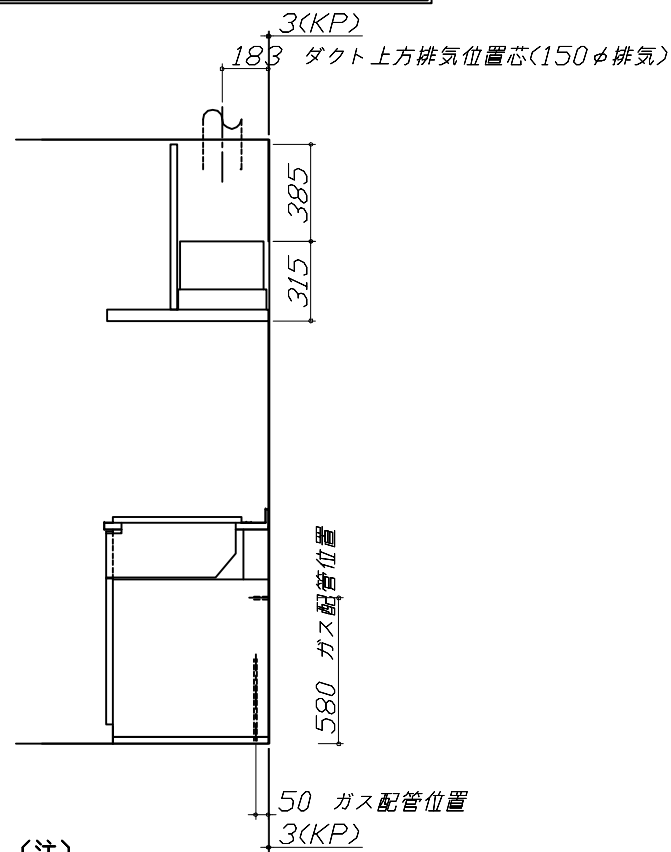
- 必ずお読みください
- 1)以下の工事・部材は別途ご用意ください。
 - ・周囲躯体、仕上げ、取付用下地工事
 - ・ダクト工事、壁面開口、屋外化粧カバー取付等
 - ・給排水配管、電気配線、ガス配管及び接続工事
- 2)本体の取付以外の関連工事は法的有資格者による工事が必要になります。
 - ・大工工事、電気工事、ガス配管工事、管工事、建具工事等

■機器類電源詳細

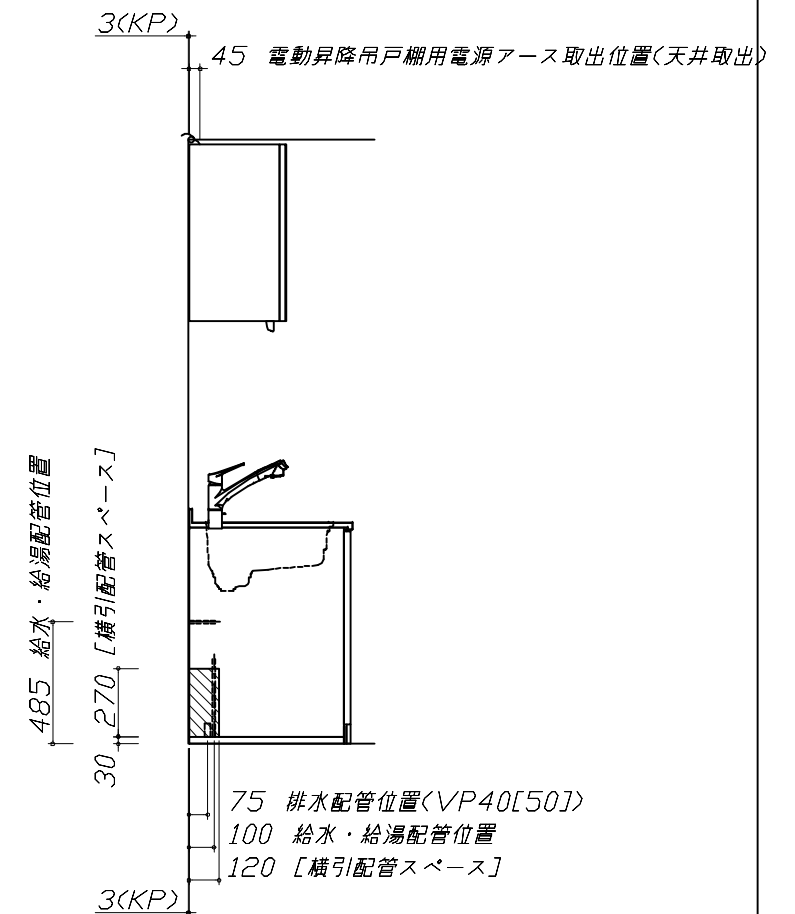
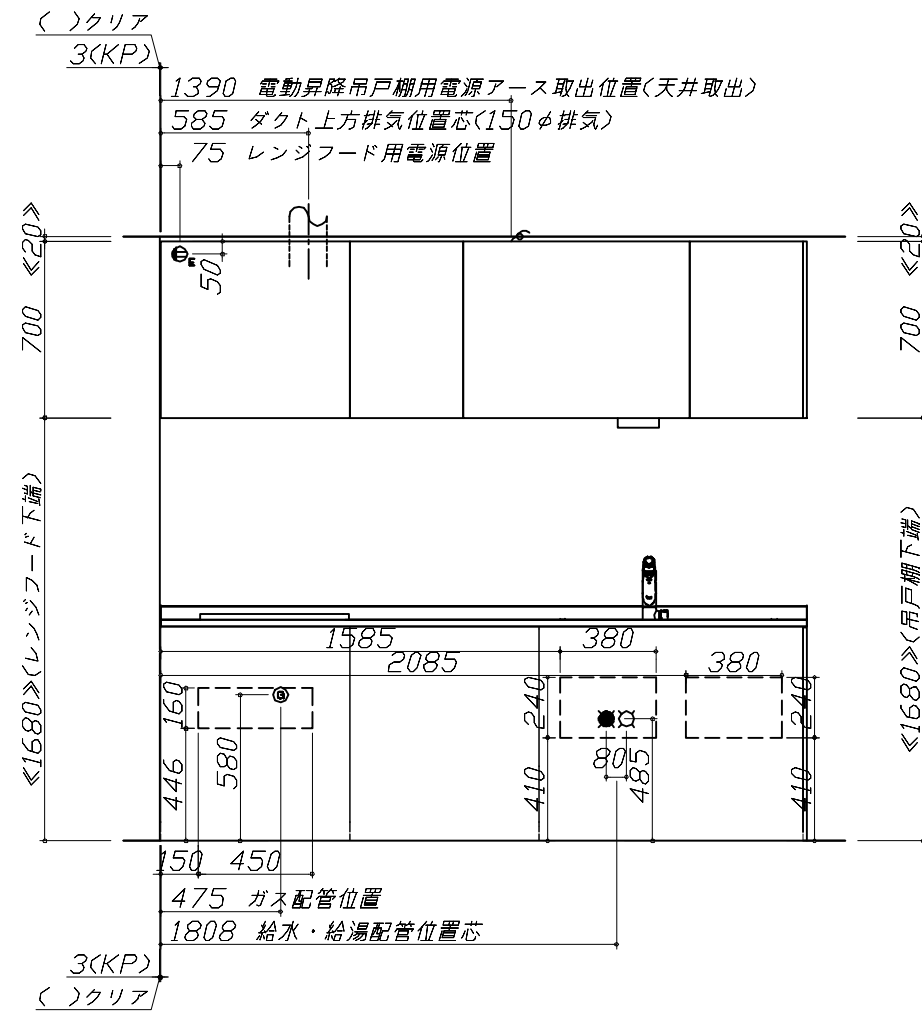
1	電動昇降吊戸棚用電源アース	100V・コト'必要長さ1m	g
2	レンジフード用電源	15A-125V E付埋込コンセント 消費電力145W	⊖E



※ダクト配管可能範囲は詳細図参照



(注)
たっぷり収納タイプ
横引配管スペース無し



家事らくシンク給水排水配管例図

給水給湯壁出し配管の場合
止水栓位置にアングル止水栓を取り付けてください。
(止水栓は別途)

管工事

シャワーホース
(ハンドシャワー水栓の場合)

止水栓

レンジフード詳細図

ホーロー前面パネルタイプ

<VRAS-E752 R排気>

後方および左右排気口位置はVMH丸外金具L使用時の寸法です。
アルミダクト使用時の排気位置はダクト配管可能範囲を参照ください。
実際の排気用接続部品の開口部寸法はφ148です。

VMH丸外金具L使用時
左右排気口位置

電源コード
1.3m

VMH丸外金具L使用時
後方排気口位置

本体取付用孔
3箇所

フード取付用
ダルマ孔
2箇所

消費電力: 145W

電動昇降吊戸棚 電気配線参考図

<KEL-C090D36>

電源・アース線取込位置

*天井面の左記の位置に取出口を設け、
電源コード及びアース線(棒端子付)
を約1m引出してください。

電気工事

645 (昇降棚最大下降時の扉開き寸法)

取付下地材
(幅90×厚さ30mm以上)

【注意事項】

- 製品天面と天井の間は20mmあけてください。壁に取付ける際少しあげて取付金具に設置します。
- シンク上部設置時、水柱との干渉を防ぐため離隔距離が必要です(下表参照)

水栓機種	天板から電動昇降棚(底部)まで必要な離隔距離
KM708GT(C)、KM6061ETK(C) KM6071ETK(C)、KM6071ECM5TK(C)	80cm
その他	70cm

消費電力: 310W

ガス配管例図

<TN72AV60C ■>

*■にはトッププレートカバーが入ります。

ガス配管工事

キャビネットセンター
加熱機器センター

加熱機器センター
キャビネットセンター

ガス接続口
(Rc1/2テーパメネジ)

ガス径1/2"

ガス径1/2"

金属可とう管

ガス配管位置

ガス配管位置

天板高さ880

天板高さ880

天板高さ880

レンジフード詳細図 ダクト配管可能範囲

<VRAS 風圧シャッター R排気>

管工事

上方排気可能範囲(天井)

上方排気

後方排気可能範囲(後壁)

左排気可能範囲(左壁)

側方排気(右側)

後方排気

側方排気(左側)

注)

- 本図はアルミダクトφ150を使用した場合の配管可能範囲である。
- 断熱材を取付ける場合は厚みを考慮すること。
- リフォーム時など、既設の壁排気口を利用する場合、P変換アタッチメント(別売)を使用すること。

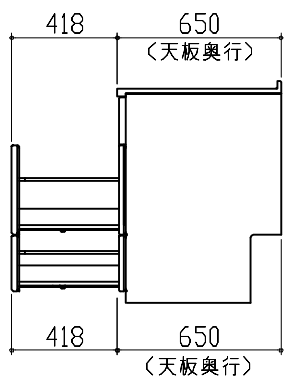
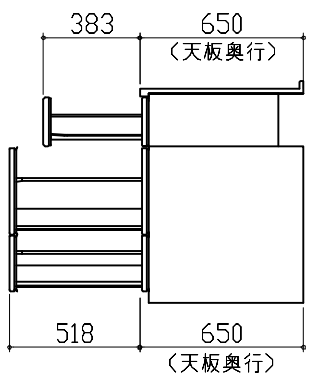
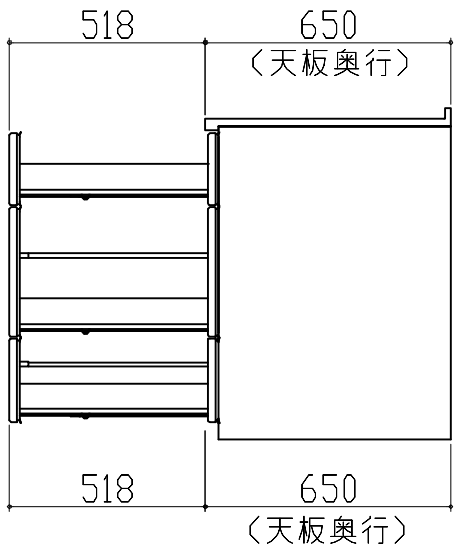
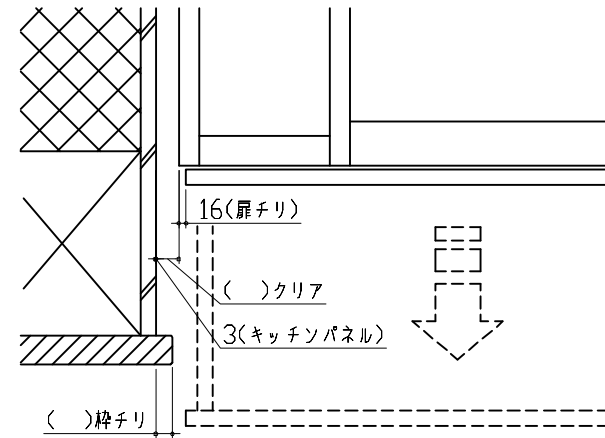
横引配管有効寸法 詳細図

【調理キャビネット】

▨ : 配管スペース

標準タイプ
(足元スライド/スライド共通)

※横引配管スペースなし

<p>キャビネット引出寸法 詳細図</p>	<p>キャビネット引出寸法 詳細図</p>	
<p>【シンクキャビネット】</p>	<p>【コンロキャビネット】</p>	
		
<p>キャビネット引出寸法 詳細図</p>	<p>エンド取り合い詳細図</p>	
<p>【調理キャビネット】</p>	<p>【キッチン本体 左側】</p>	
	 <p>■留意事項 引出しを開けたときにドア枠・窓枠・巾木と干渉しないようクリアを確保してください。</p>	