

ホーローシステムキッチン 御見積書

御名前 米子-松江SR SK12 様

業者 様

商品名 Treasia トレーシア

作成日 2023年11月2日
プラン番号 2910C-2311-0019T
現場番号 C3094787

タカラスタANDARD株式会社
◆松江営業所
島根県松江市大庭町1802-5
TEL 0852-24-8188 / FAX 0852-27-2967

◆松江ショールーム
TEL 0852-27-2963 / FAX 0852-24-3607

商品
御見積金額 **¥2,095,300 (税込 ¥2,304,830)**

()内の価格は税込価格<税率10%>を表示しています。

《参考》別途 商品組付費 **¥179,000 (税込 ¥196,900)**

- ※ 商品御見積金額には商品組付費は含まれておりません。
- ※ 商品組付費には配送・搬入・商品組付等の費用を含んでいます。
- ※ 商品組付費は現場の状況により変動する事があります。
又、給水・給湯・ガス・ダクト・電気等の接続工事は含まれておりません。

◆ 御見積仕様

《キッチン》

奥行	奥行65cm
キッチン本体サイズ	マルチ収納対面プラン型ホーローパネルタイプ 255cm
天板高さ	85cm
扉カラー	ウォルナットホワイト・シルバーモール
キッチンパネル	Pタイプ:パールホワイト
引手タイプ	レール引手タイプ
ワークトップ材質	アクリル人造大理石
カラー	ソリッドホワイト
水栓	浄水器内蔵ハンドシャワー水栓
食器洗い乾燥機	シンク下設置間口60cmタイプ
加熱機器	75cmハイパーガラスコートトップガスコンロ
レンジ機器	なし
ガス種	未定

《周辺収納》

周辺扉カラー	ウォルナットホワイト・シルバーモール
キッチンパネル	Pタイプ:パールホワイト
周辺引手タイプ	レール引手タイプ
カウンター材質	アクリル人造大理石
カラー	ソリッドホワイト

担当営業	担当アドバイザー	プラン作成者
		茂富

◆ 備考

◆ 御確認事項

御名前 米子-松江SR SK12

様

現場番号	C3094787	プラン番号	2910C-2311-0019T	作成日	2023/11/2
------	----------	-------	------------------	-----	-----------

御見積明細 キッチン

NO	商品名	仕様	品番	数量	単価	金額
1	人造大理石ワークトップ	家事らくシンク(ホワイト)	AOIt255 TALD	1	188,500	188,500
2	シンクキャビネット	スライド・シンク下食洗、うちにもホーロートレイ	F-RSXR120UL5(VWWVF)	1	109,500	109,500
3	食器洗い乾燥機	引出し式(シルバー色)	NP-60MS8WTA	1	187,000	187,000
4	食器洗い乾燥機用前面パネル	扉同色	P-DWM60VL5(WWV)-1	1	16,500	16,500
5	調理台キャビネット	足元スライド(3段引出し)・たっぷりホーローキャビネット	F-TFVR060 -5(VWWVF)	1	101,000	101,000
6	コンロ用キャビネット	足元スライド・たっぷりホーローキャビネット、ミキリ対応	F-KTVR075JR5(VWWVF)	1	104,500	104,500
7	浄水器内蔵ハンドシャワー水栓	16物質除去	LS106MN-NNTNT1	1	48,000	48,000
8	ガス加熱機器(ハイパーガラスコート)	両面焼き	TAF960WSTU75CH	1		
	ガス加熱機器(本体)	オープン非接続	TAF960WSTU75C	1	220,500	220,500
	ガス加熱機器(トッププレート)	クリアパールホホワイト	T960-U75TP-CH	1	46,500	46,500
9	コンロ前パネル(レンジフード側)	マルチ収納対面用、パールホホワイト	TMB-PKK90 (PW)	1	19,500	19,500
10	コンロ前パネル(リビング側)	マルチ収納対面用、扉同色	TMB-PKL90 (WW)	1	23,000	23,000
11	収納ユニット	マルチ収納対面用	TMC-S 165	1	37,500	37,500
12	カウンター下パネル	マルチ収納対面用、扉同色	TMB-PCK90H(WW)	1	9,000	9,000
13	カウンター下パネル	マルチ収納対面用、扉同色	TMB-PCS165(WW)	1	13,000	13,000
14	引戸本体	マルチ収納対面用、扉同色	ヒキTMC128(WWV)	1	32,500	32,500
	引戸レールセット	マルチ収納対面用、シルバー	レールTMC255(V)	1	20,500	20,500
15	パネルモール	マルチ収納対面(OPセット・横化粧用)、シルバー	TMB-PKモ-ルB(V)N	1	700	700
16	引戸収納棚板のみ	マルチ収納対面用、ホホワイト	TMC-タナ 128L5W	1	17,000	17,000
17	引戸収納マガジンラック付	マルチ収納対面用、ホホワイト	TMC-ラック128R5W	1	17,000	17,000
18	マルチ収納対面用カウンター	人造大理石、ソリッドホホワイト	C-OB255KHL(A)	1	39,000	39,000
	【ベースキャビネット小計】			21		1,250,700
19	レンジフード(本体)	シロッコファン、シルバー、加熱機器連動	VRAT-902ARCR(V)	1	83,000	83,000
	レンジフード用前面パネル	扉同色	VZP-90-655HN(WW)	1	9,000	9,000
20	エンドパネル	扉同色	VEP-655HN(WW)	1	8,500	8,500
21	エンドパネル	マルチ収納対面用	EP-TMB-85L(WWV)-1	1	36,000	36,000
22	レンジフード別売部品	レンジフード横壁取付金具	TMB-VRAS01カナガ	1	11,300	11,300
23	前台輪カバー		P-DC120 -5(W)	1	4,000	4,000
24	前台輪カバー		P-DC073 -5(W)	1	3,500	3,500
25	前台輪カバー		P-DC060 -5(W)	1	3,500	3,500
26	ラックグランドポッド	トリュフブラウン	PGDA-42BM(T)	1	20,000	20,000

御名前 米子-松江SR SK12

様

現場番号	C3094787	プラン番号	2910C-2311-0019T	作成日	2023/11/2
------	----------	-------	------------------	-----	-----------

御見積明細 キッチン

NO	商品名	仕様	品番	数量	単価	金額
27	調理プレート	家事らくシンク用	チョウリプレートVAE	1	6,000	6,000
28	まな板	家事らくシンク用	マナイタVAE	1	8,500	8,500
29	まな板立て	家事らくシンク用	マナイタテVAE	1	2,500	2,500
30	水切り	家事らくシンク用	ミズキリVAE	1	9,000	9,000
31	水切りプレート	家事らくシンク用	ミズキリプレートVAE	1	6,000	6,000
32	どこでもラック(アルミホーロータイプ)	小物置き、パールホワイト	MGH-KR(W)	2	5,000	10,000
33	どこでもラック(スクエアタイプ)	スイングタオルハンガー、ホワイト	MGSK スイングタオルハンガー (W)	1	3,000	3,000
34	どこでもラック	フキン掛け(上面取付タイプ)	MGSK ウエフキンカケ (W)	1	2,500	2,500
35	間仕切り名人	Tタイプ、間口45・60cm用	MGマジキリP TL 1	3	3,900	11,700
36	間仕切り名人	Tタイプ、かくせるラック併設用	MGマジキリP TC 1	1	3,900	3,900
37	かくせるホーローボックス	間口60cm用	ヒラウラHS- 60N	1	6,000	6,000
38	かくせるホーローボックス	間口73cm用	ヒラウラHS- 73N	1	7,000	7,000
39	水切りトレイ		ミズキリトレイ	1	4,500	4,500
40	コンセント	マルチ収納対面用	TMBコンセントボックス	1	3,500	3,500
41	天井幕板	ホワイト	P-TM440 (W1)	1	8,000	8,000
42	施工部材		シリコン(クリア2)	1	1,000	1,000
43	施工部材		シリコン(ホワイト2)	1	1,000	1,000
キッチン合計				50		¥1,523,600

御見積明細 周辺収納

NO	商品名	仕様	品番	数量	単価	金額
44	ウォールキャビネット	周辺用吊戸、耐震ラッチ付	W-M L090 -P(VWWVF-D)	1	41,500	41,500
45	トールユニット上台	引戸	OH90	1		
	トールユニット用キャビネット上台	奥行45cm、フル引戸タイプ	O-UH L090	1	39,000	39,000
	トールユニット上台用引戸扉	引戸、シルバー	ヒキトFZUH090(V)V	1	52,000	52,000
	トールユニット用引戸レール	シルバー	レール F-ZUH 90	1	34,000	34,000
46	トールユニット下台	奥行45cm、3段引出しタイプ、台輪ホワイト	O-DFSL090 -5(VWWVFW)	1	96,000	96,000
47	カウンターユニット用カウンター	奥行45cm、人造大理石、ソリッドホワイト	C-OP 90NU (A)	1	43,500	43,500
48	家電収納ユニットキャビネット	スライド、台輪ホワイト	F-HYSL090 -5(VWWVFW-1)	1	109,500	109,500
49	エンドパネル	周辺用ミドル吊戸用(H700)	EP-WMN (VWWVD)	1	9,000	9,000
50	エンドパネル	吊戸・トール間用H560	EP-OA-IM (VWWVD)	1	8,500	8,500

御名前 米子-松江SR SK12

様

現場番号	C3094787	プラン番号	2910C-2311-0019T	作成日	2023/11/2
------	----------	-------	------------------	-----	-----------

御見積明細 周辺収納

NO	商品名	仕様	品番	数量	単価	金額
51	エンドパネル	奥行45cm・H230cm、トール上台用	EP-OU (VWWVD)	1	18,000	18,000
52	エンドパネル	奥行45cmキャビネット・トール下台用	EP-NLN-85 (VWWVD)	1	10,500	10,500
53	エンドパネル	奥行45cmハイカウンター・家電収納用	EP-NIG-85 (VWWVD)	1	14,000	14,000
54	施工キット		PZ-ST セコウキット(S)-1	1	3,500	3,500
55	どこでもラック(スクエアタイプ)	マルチラック、ホワイト	MGSK コモノイル (W)	1	1,700	1,700
56	間仕切り名人	Sタイプ、間口30cm用	MGマジキリJ SM 1	6	1,800	10,800
57	間仕切り名人	Tタイプ、かくせるラック併設用	MGマジキリP TC 1	2	3,900	7,800
58	吊戸下ホーローパネル	周辺用吊戸用、ホワイト	PZTN-185 (SW)	1	11,500	11,500
59	天井幕板	ホワイト	P-TM440 (W1)	1	8,000	8,000
60	施工部材		シリコン(ホワイト2)	1	1,000	1,000
周辺収納合計				26		¥519,800

御見積明細 キッチンパネル

NO	商品名	仕様	品番	数量	単価	金額
1	ホーローキッチンパネルPタイプ	フロントパネル120、パールホワイト	PZFN-120 (PW)	1	12,300	12,300
2	ホーローキッチンパネルPタイプ	サイドパネル、パールホワイト	PZS-90 (PW)	1	22,600	22,600
3	KP用エッジセット	樹脂製、ホワイト	KPエッジセットJ (MW)-2	2	2,800	5,600
4	パネル施工キット	シリコン色(ホワイト)	パネルセコウキットS(W)-1	2	5,700	11,400
キッチンパネル合計				6		¥51,900

商品総合計	82	¥2,095,300
-------	----	------------

※ 御見積明細の価格には消費税は含まれておりません。別途消費税が必要となります。

《参考》別途 商品組付費

キッチン商品組付費 ¥142,000 (税込 ¥156,200)
 キッチンパネル商品組付費 ¥37,000 (税込 ¥40,700)

※ 商品組付費は現場の状況により変動する事があります。又、給水・給湯・ガス・ダクト・電気等の接続工事は含まれておりません。

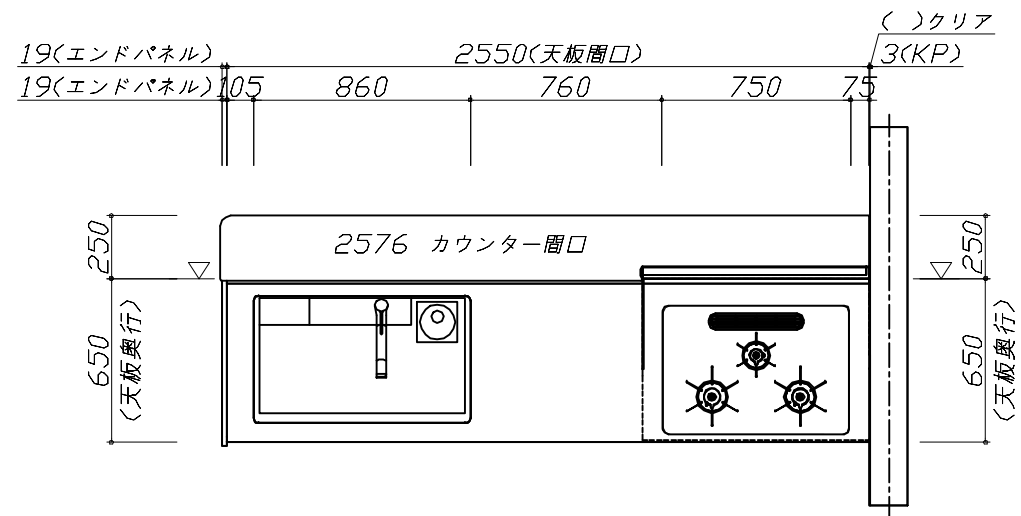
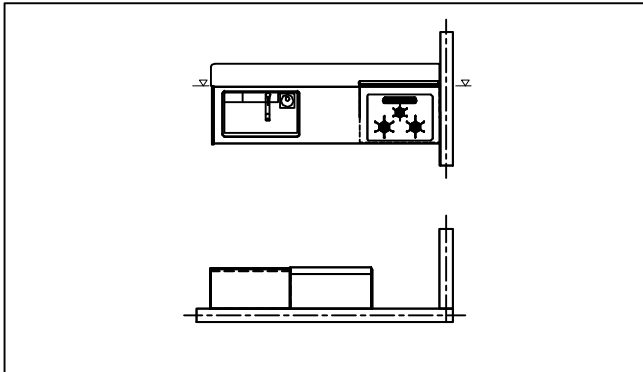
()内の価格は税込価格<税率10%>を表示しています。

■必ずご確認ください。

- ・天井高さ、吊戸棚・レンジフード取付高さをご確認ください。
- ・〈 〉内寸法は参考寸法です。
- ・【★注】部：引戸タイプ収納のレール上部に突起があるため、天井等との取り合いに注意が必要な場合があります。
詳細の取り合いは詳細図を確認ください。

■表示記号について

- ・KP：キッチンパネル
- ・▽：設置基準線



Takara standard
タカラスタンダード株式会社

現場名称： 米子-松江SR SK12様邸

現場番号： C3094787

松江営業所

ホーローシステムキッチン Treasia トレーシア

プラン番号： 2910C-2311-0019T

担当営業 :

姿図 1

作成日： 2023年11月2日

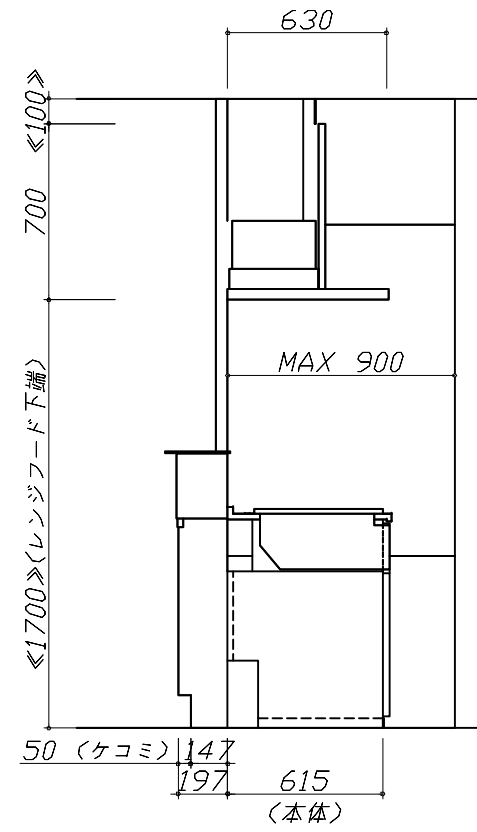
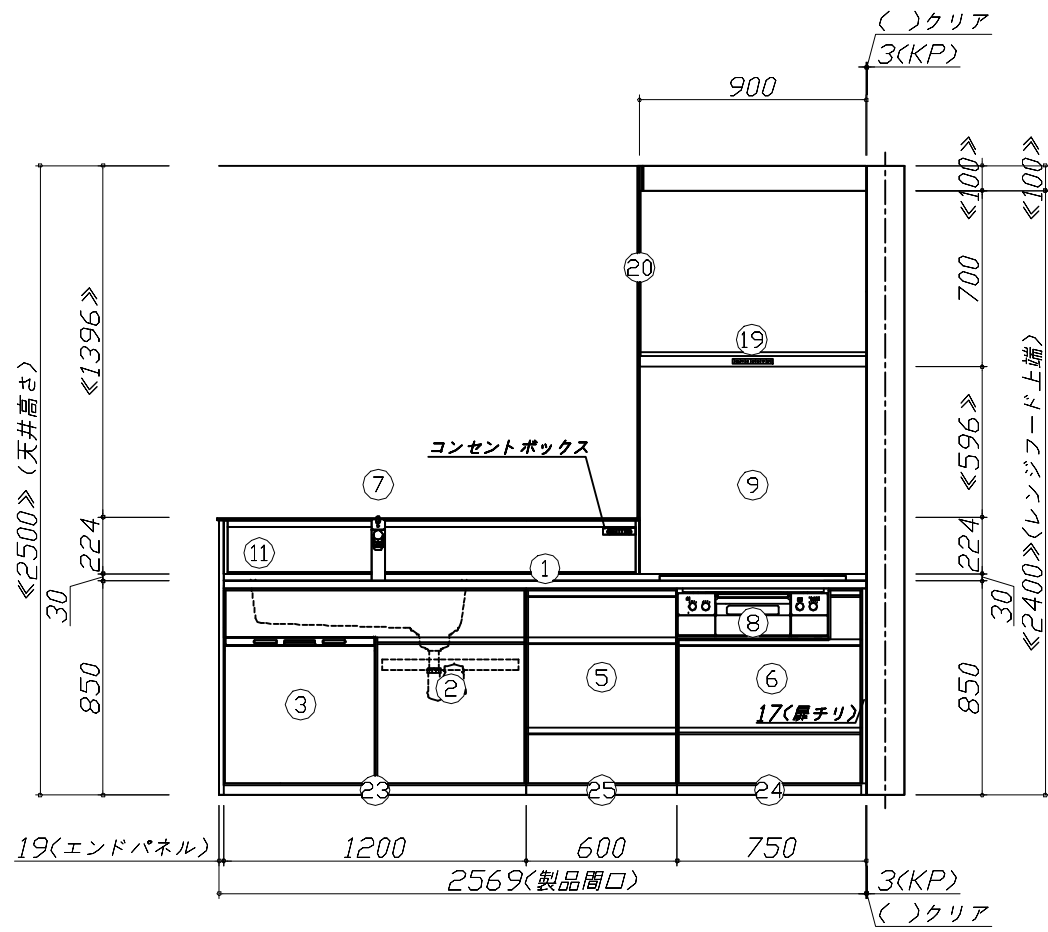
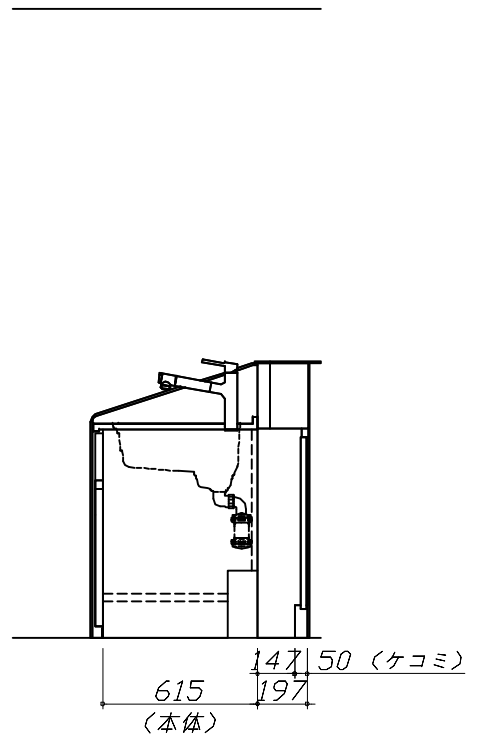
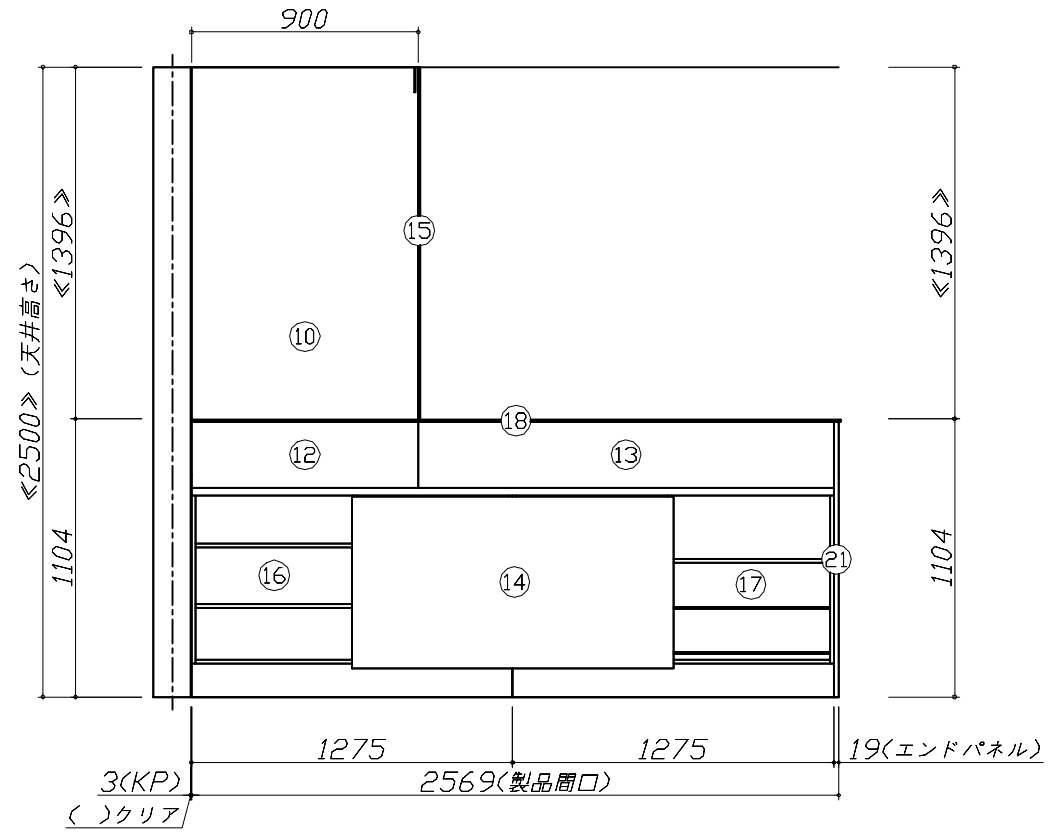
担当アドバイザー：

縮尺： 1 / 30

縮尺：A3サイズ等倍

- 必ずご確認ください。
 - ・天井高さ、吊戸棚・レンジフード取付高さをご確認ください。
 - ・《 》内寸法は参考寸法です。
 - ・【★注】部：引戸タイプ収納のレール上部に突起があるため、天井等との取り合いに注意が必要な場合があります。詳細の取り合いは詳細図を確認ください。
- 表示記号について
 - ・KP：キッチンパネル
 - ・▽：設置基準線

■《58》吊戸下ホーローパネルあり



Takara standard
タカラスタンダード株式会社

現場名称： 米子-松江SR SK12様邸
現場番号： C3094787
松江営業所

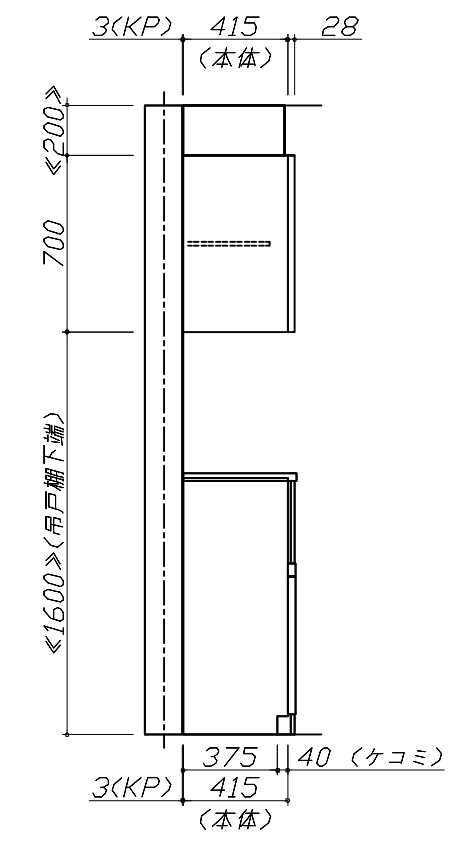
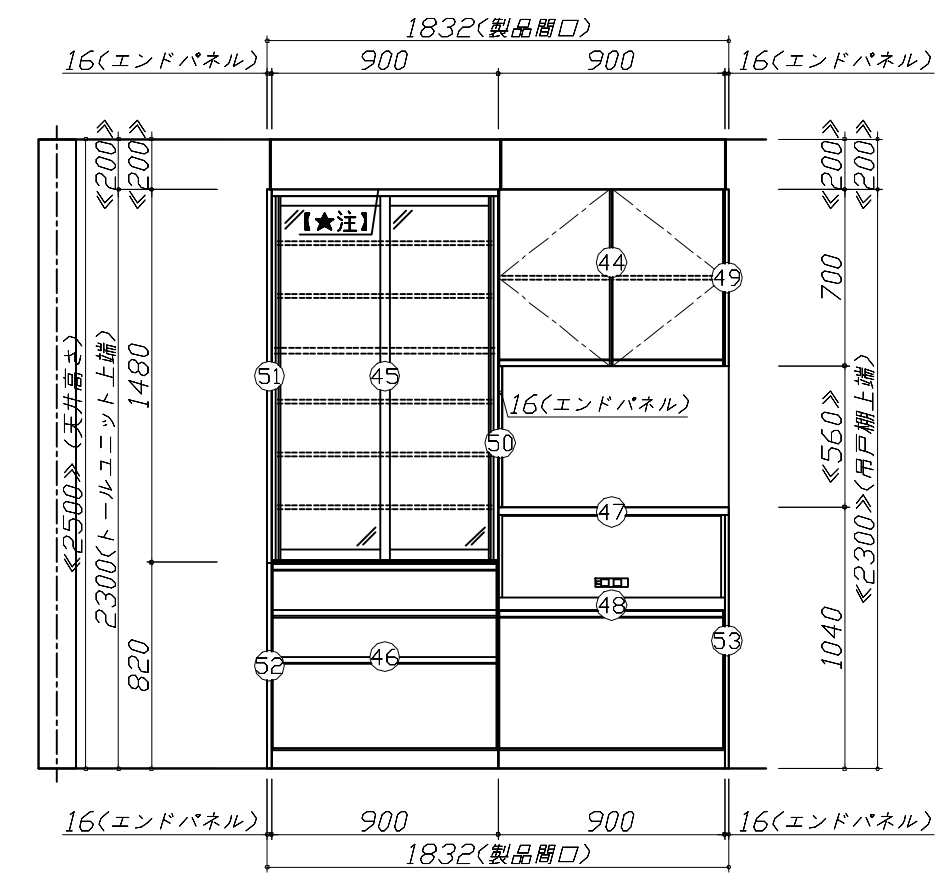
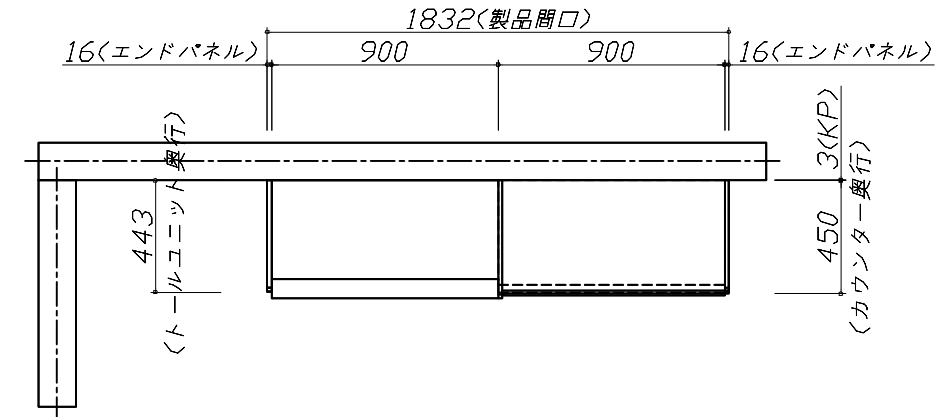
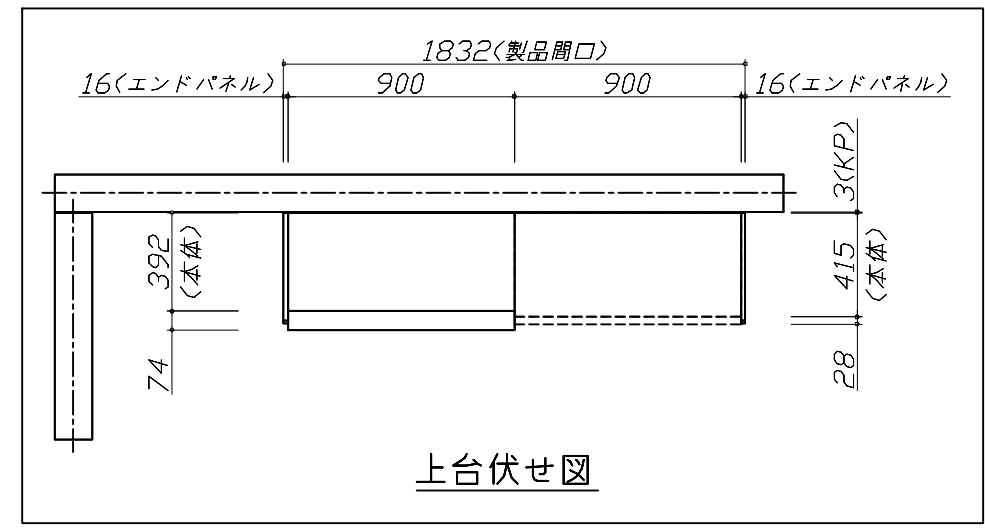
ホーローシステムキッチン Treasia トレーシア
プラン番号： 2910C-2311-0019T
担当営業：

姿図 2 縮尺： 1 / 30
作成日： 2023年11月2日
担当アドバイザー：

縮尺：A3サイズ等倍

- 必ずご確認ください。
 - ・天井高さ、吊戸棚・レンジフード取付高さをご確認ください。
 - ・《 》内寸法は参考寸法です。
 - ・【★注】部：引戸タイプ収納のレール上部に突起があるため、天井等との取り合いに注意が必要な場合があります。詳細の取り合いは詳細図を確認ください。
- 表示記号について
 - ・KP：キッチンパネル
 - ・▽：設置基準線

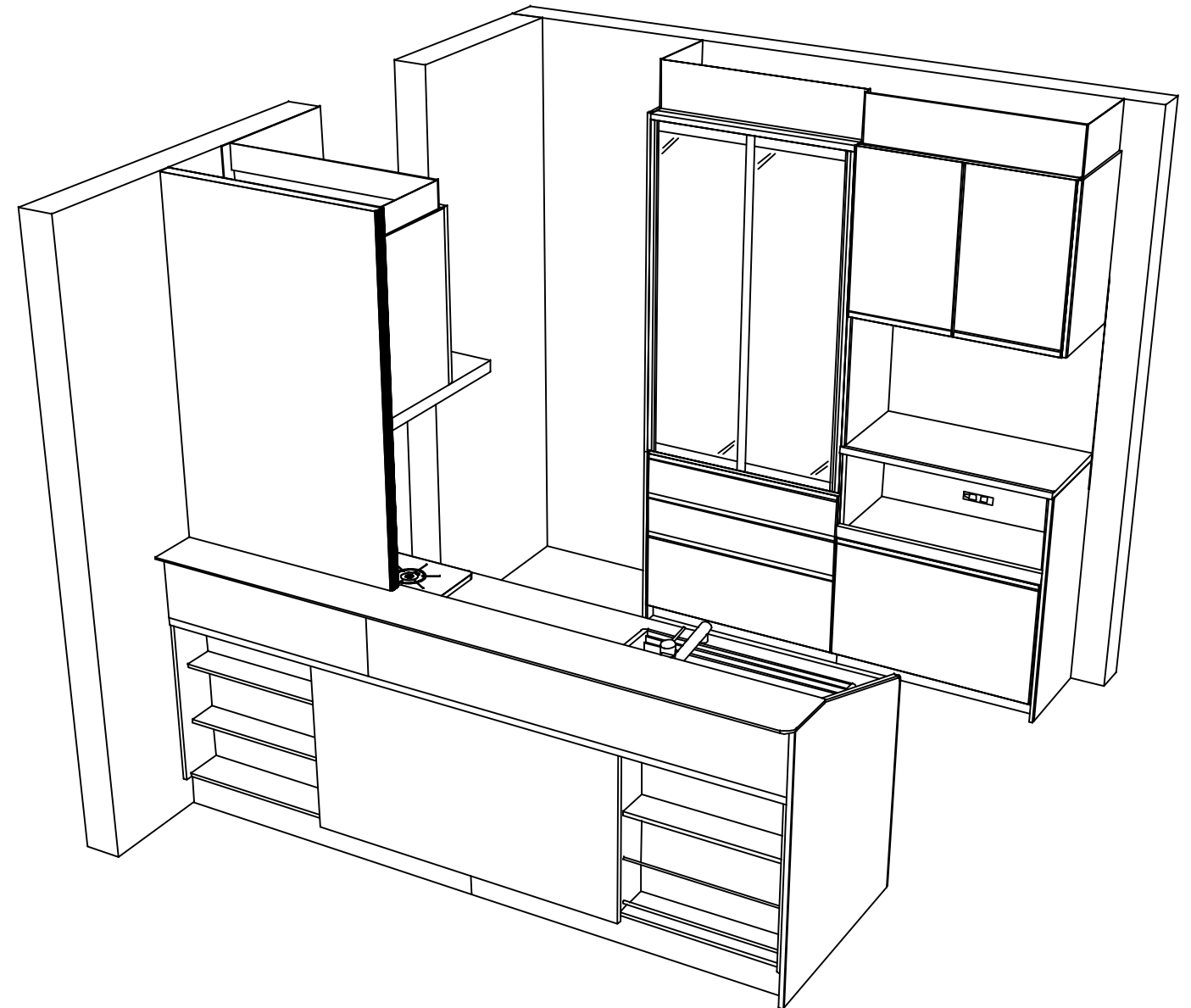
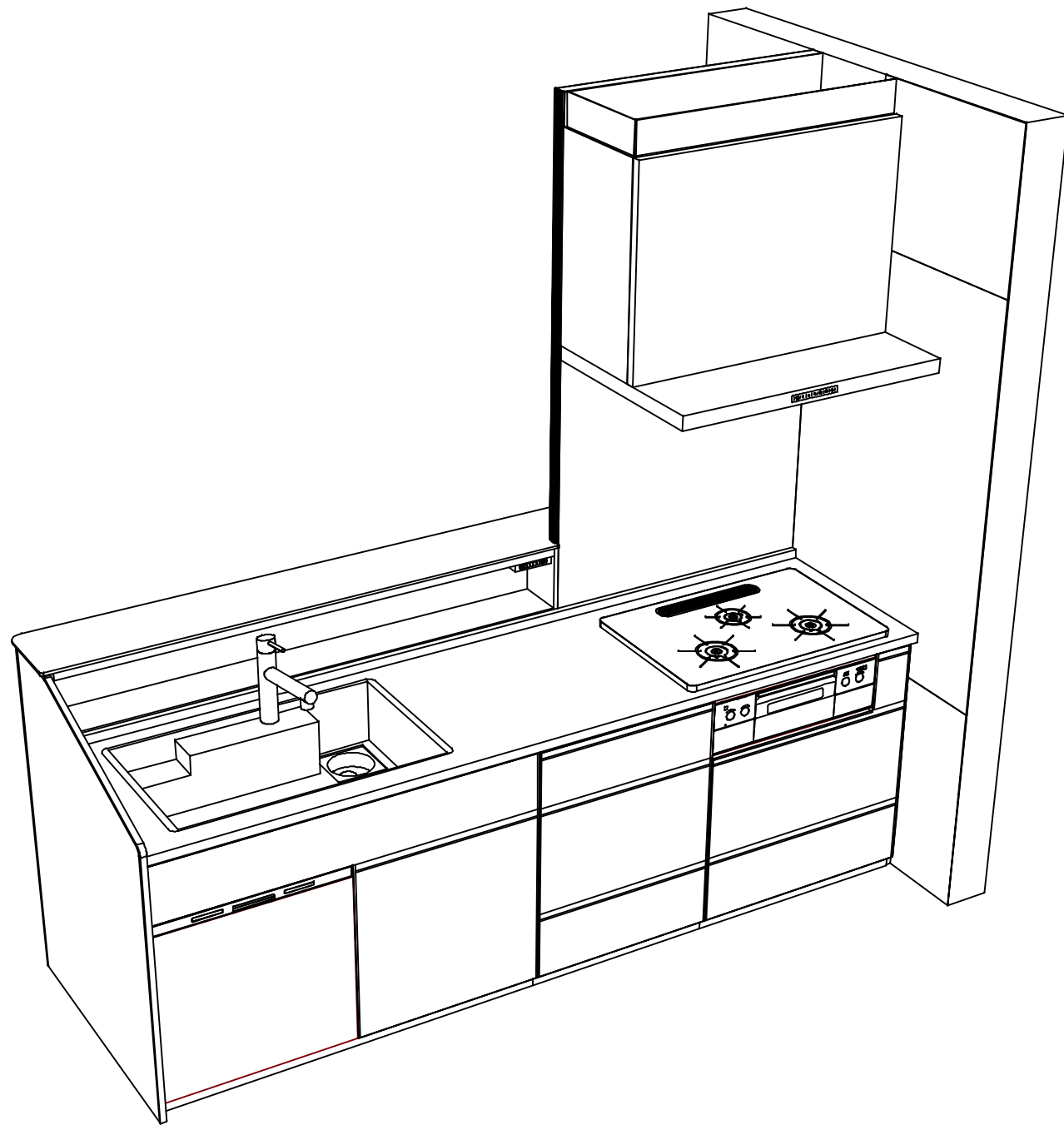
■《58》吊戸下ホーローパネルあり



Takara standard
タカラスタンダード株式会社

現場名称： 米子-松江SR SK12様邸	ホーローシステムキッチン Treasia トレーシア	姿図 3	縮尺： 1 / 30
現場番号： C3094787	プラン番号： 2910C-2311-0019T	作成日： 2023年11月2日	
松江営業所	担当営業：	担当アドバイザー：	

縮尺：A3サイズ等倍



Takara standard
 タカラスタンダード株式会社

現場名称： 米子-松江SR SK12様邸
 現場番号： C3094787
 松江営業所

ホーローシステムキッチン Treasia トレーシア
 プラン番号： 2910C-2311-0019T
 担当営業：

姿図 4
 縮尺： 1 / 30
 作成日： 2023年11月2日
 担当アドバイザー：

縮尺：A3サイズ等倍