

ホーローシステムキッチン 御見積書

御名前 大阪-奈良SR SK3 様

業者 様

商品名 Treasia トレーシア

作成日 2023年11月14日
プラン番号 1809H-2311-0301T
現場番号 C2704455

タカラスタANDARD株式会社
◆奈良営業所
奈良県橿原市新賀町129-1
TEL 0744-29-6750 / FAX 0744-29-6751

◆奈良ショールーム
TEL 0744-29-6758 / FAX 0744-29-6759

商品
御見積金額 **¥1,625,300 (税込 ¥1,787,830)**

()内の価格は税込価格<税率10%>を表示しています。

《参考》別途 商品組付費 **¥202,000 (税込 ¥222,200)**

- ※ 商品御見積金額には商品組付費は含まれておりません。
- ※ 商品組付費には配送・搬入・商品組付等の費用を含んでいます。
- ※ 商品組付費は現場の状況により変動する事があります。
又、給水・給湯・ガス・ダクト・電気等の接続工事は含まれておりません。

◆ 御見積仕様

《キッチン》

奥行	奥行65cm
キッチン本体サイズ	I型255cm
天板高さ	85cm
扉カラー	コンクリートグレー・ブラックモール
キッチンパネル	HDタイプ:コンクリートダーク
引手タイプ	ハンドル引手タイプ
ワークトップ材質	アクリル人造大理石
カラー	モデレートブラック
水栓	ハンドシャワー水栓
食器洗い乾燥機	シンク下設置間口45cmタイプ
加熱機器	60cmハイパーガラスコートトップガスコンロ
レンジ機器	なし
ガス種	13A
周波数	60Hz

《周辺収納》

周辺扉カラー	コンクリートグレー・ブラックモール
キッチンパネル	なし
周辺引手タイプ	ハンドル引手タイプ
カウンター材質	アクリル人造大理石
カラー	モデレートブラック

◆ 御確認事項

担当営業	担当アドバイザー	プラン作成者

◆ 備考

御名前 大阪-奈良SR SK3

様

現場番号	C2704455	プラン番号	1809H-2311-0301T	作成日	2023/11/14
------	----------	-------	------------------	-----	------------

御見積明細 キッチン

NO	商品名	仕様	品番	数量	単価	金額
1	人造大理石ワークトップ	家事らくシンク(ホワイト)	U7I1255 TARO	1	233,000	233,000
2	シンクキャビネット	スライド・シンク下食洗	F-RRXR105KR5(VTGKG)	1	108,500	108,500
	食器洗い乾燥機用下飾り		シタサリDWP45-5(VTGKD)	1	5,000	5,000
3	食器洗い乾燥機	引出し式(ブラック色)	TKW-405A	1	111,000	111,000
4	食器洗い乾燥機用前面パネル	扉同色	P-DWP45P (TG)	1	5,000	5,000
5	調理台キャビネット	足元スライド(3段引出し)	F-TFVZ075 -5(VTGKG)	1	100,500	100,500
6	コンロ用キャビネット	足元スライド	F-KTVZ075 L5(VTGKG)	1	92,000	92,000
7	水栓	エコタイプハンドシャワー水栓、ブラック	KM6061ECM5TK	1	101,000	101,000
8	ガス加熱機器(ハイパーガラスコート)	両面焼き	TN72W60CV	1		
	ガス加熱機器(本体)	ブラック	TN72W60C 1213	1	115,500	115,500
	ガス加熱機器(トッププレート)	クリアパールグレー	TN72-60TP-CV	1	26,000	26,000
【ベースキャビネット小計】				11		897,500
9	レンジフード(本体)	シロッコファン、ブラック	VRAT-902ADR(K)	1	76,000	76,000
	レンジフード用前面パネル	扉同色	VZP-90-655HN(TG)	1	9,000	9,000
10	エンドパネル	扉同色	VEP-655HN(TG)	1	8,500	8,500
11	見切り対応フィルター	レンジフード用、ブラック	ミキリW10F(K)	1	1,500	1,500
12	見切り対応フィルター	下台用、ブラック	ミキリタ10H(K)	1	700	700
13	エンドパネル	奥行65cmキャビネット用	EP-XN-85 (VTGKD)	1	11,500	11,500
14	前台輪カバー		P-DC105 -5(K)	1	4,000	4,000
15	前台輪カバー		P-DC075 -5(K)	2	3,500	7,000
16	調理プレート	家事らくシンク用	チョウリプレートVAE	1	6,000	6,000
17	まな板	家事らくシンク用	マナイタVAE	1	8,500	8,500
18	水切り	家事らくシンク用	ミズキリVAE	1	9,000	9,000
19	水切りプレート	家事らくシンク用	ミズキリプレートVAE	1	6,000	6,000
20	どこでもラック(スクエアタイプ)	小物置きL+フック、チャコールグレー	MGSK コモノフックL (CG)	1	3,900	3,900
21	天井幕板	チャコールグレー	P-TM440 (D)	1	8,000	8,000
22	施工部材		シリコン(クリア2)	1	1,000	1,000
23	施工部材		シリコン(ブラック)	1	1,000	1,000
キッチン合計				28		¥1,059,100

御名前 大阪-奈良SR SK3

様

現場番号	C2704455	プラン番号	1809H-2311-0301T	作成日	2023/11/14
------	----------	-------	------------------	-----	------------

御見積明細 周辺収納

NO	商品名	仕様	品番	数量	単価	金額
24	トールユニット	フル引戸タイプ	OP120-5	1		
	トールユニット用キャビネット上台	奥行45cm、フル引戸タイプ	O-UH L120	1	58,000	58,000
	トールユニット用キャビネット下台	奥行45cm、フル引戸タイプ、台輪ブラック	O-D PL120X-5(V)K	1	58,000	58,000
	トールユニット上台用引戸扉	引戸、フル引戸タイプ用、ブラック	ヒキドF-OP120(V)K	1	64,000	64,000
	トールユニット用引戸レール	ブラック	レールF-OP120(K)	1	34,500	34,500
25	カウンターユニット用カウンター	奥行45cm、人造大理石、モテレートブラック	C-7P135NW (U)	1	69,000	69,000
26	カウンターキャビネット	奥行45cm、スライド(3段引出し)、台輪ブラック	F-TFSL075M-5(VTGK GK)	1	91,500	91,500
27	カウンターキャビネット	奥行45cm、スライド(3段引出し)、台輪ブラック	F-TFSL060M-5(VTGK GK)	1	84,000	84,000
28	エンドパネル	奥行45cm・H230cm、トール上台用	EP-OU (VTGKD)	1	18,000	18,000
29	エンドパネル	トールユニット下台隣接用	EP-NSH (VTGKD)	1	9,500	9,500
30	エンドパネル	奥行45cmキャビネット・トール下台用	EP-NLN-85 (VTGKD)	1	10,500	10,500
31	施工部材		シリコン(ブラック)	1	1,000	1,000
周辺収納合計				12		¥498,000

御見積明細 キッチンパネル

NO	商品名	仕様	品番	数量	単価	金額
1	ホーローキッチンパネルHDタイプ	フロントパネル90、コンクリートダーク	PZFN- 90 (QCQ)	1	14,600	14,600
2	ホーローキッチンパネルHDタイプ	サイドパネル、コンクリートダーク	PZS-90 (QCQ)	1	30,400	30,400
3	ホーローキッチンパネルHDタイプ	窓パネル185、コンクリートダーク	PZW -185 (QCQ)	1	14,700	14,700
4	KP用エッジセット	樹脂製、チャコールグレー	KPエッジセットJ (CG)-2	1	2,800	2,800
5	パネル施工キット	シリコン色(アンバー)	パネルセコウキットS(B)-1	1	5,700	5,700
キッチンパネル合計				5		¥68,200

商品総合計

45

¥1,625,300

※ 御見積明細の価格には消費税は含まれておりません。別途消費税が必要となります。

《参考》別途 商品組付費

キッチン商品組付費

¥167,000 (税込 ¥183,700)

キッチンパネル商品組付費

¥35,000 (税込 ¥38,500)

※ 商品組付費は現場の状況により変動する事があります。又、給水・給湯・ガス・ダクト・電気等の接続工事は含まれておりません。

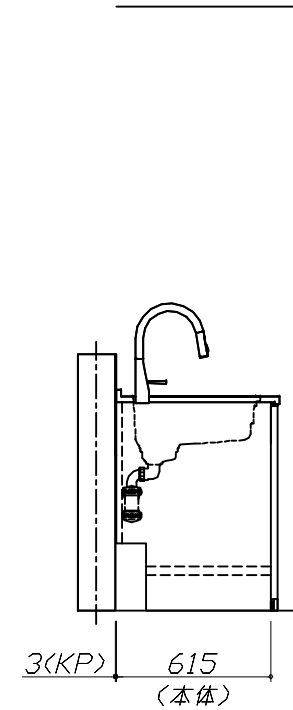
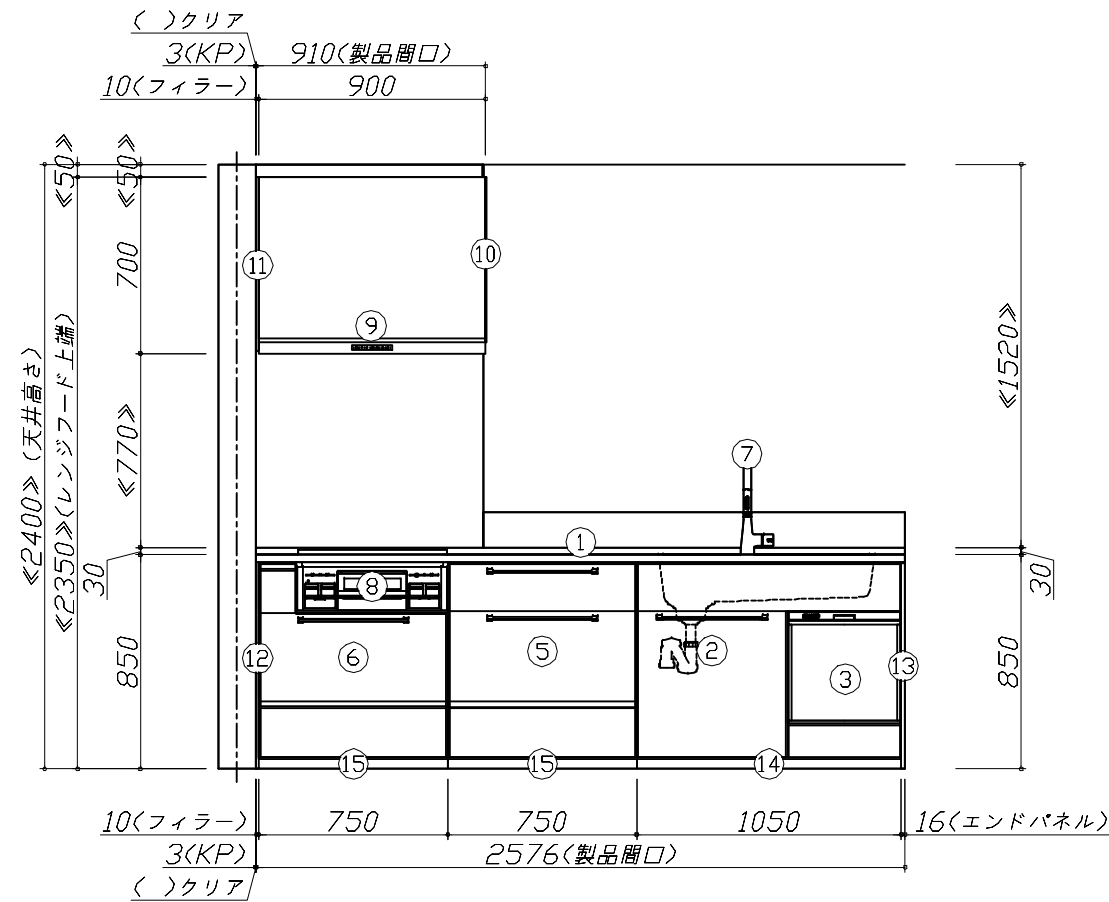
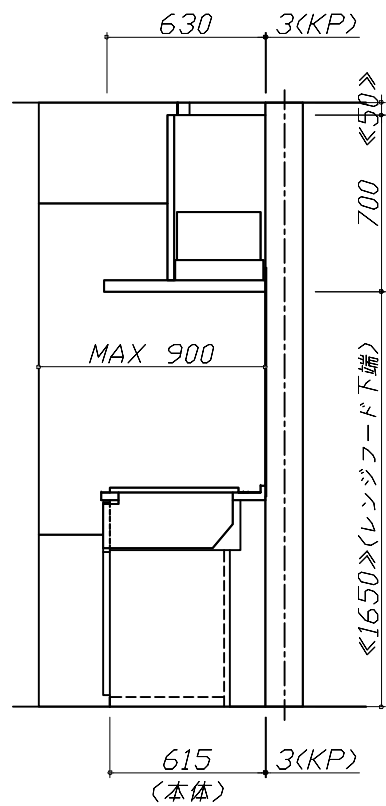
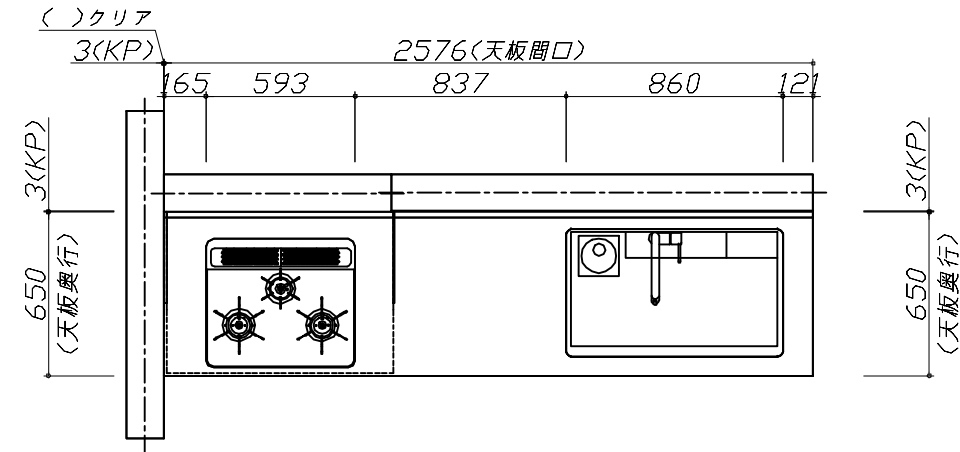
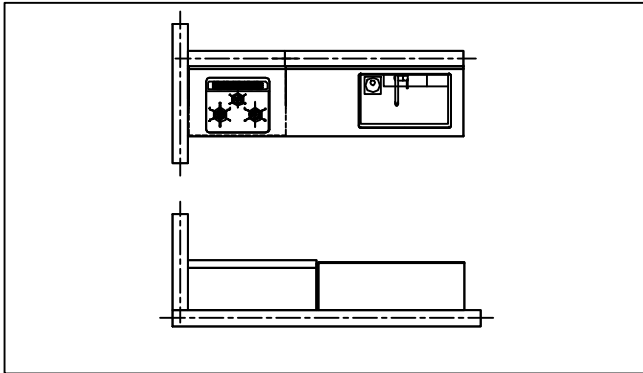
()内の価格は税込価格<税率10%>を表示しています。

■必ずご確認ください。

- ・天井高さ、吊戸棚・レンジフード取付高さをご確認ください。
- ・《 》内寸法は参考寸法です。
- ・【★注】部：引戸タイプ収納のレール上部に突起があるため、天井等との取り合いに注意が必要な場合があります。詳細の取り合いは詳細図を確認ください。

■表示記号について

- ・KP：キッチンパネル



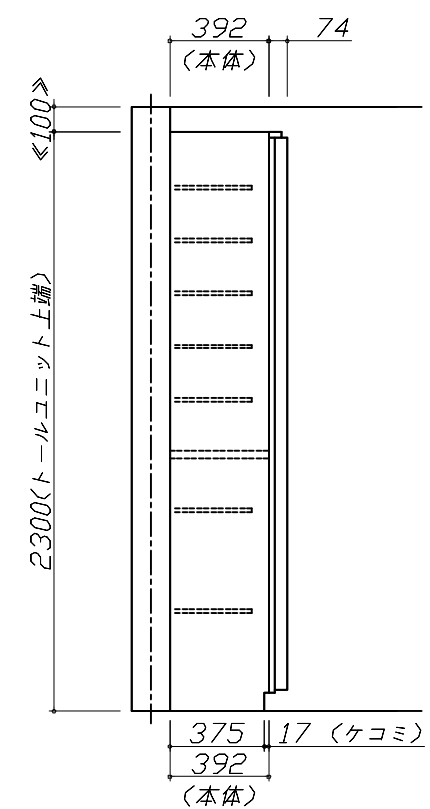
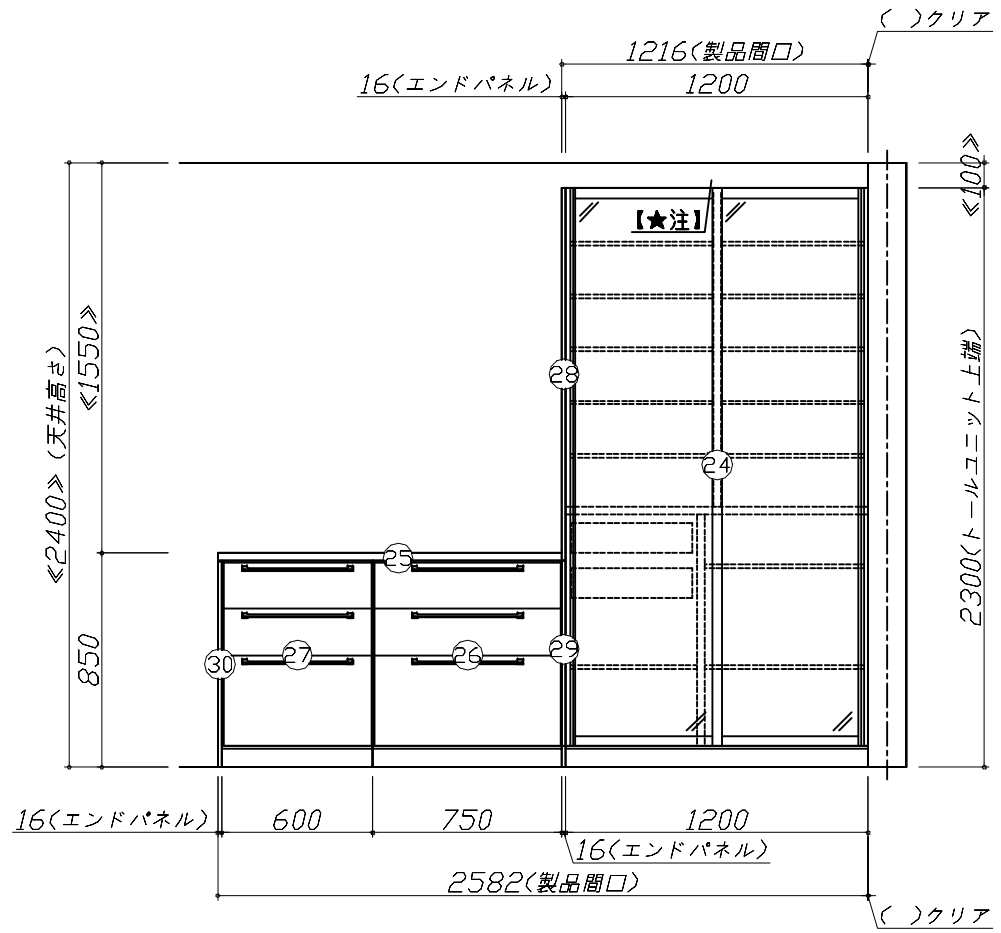
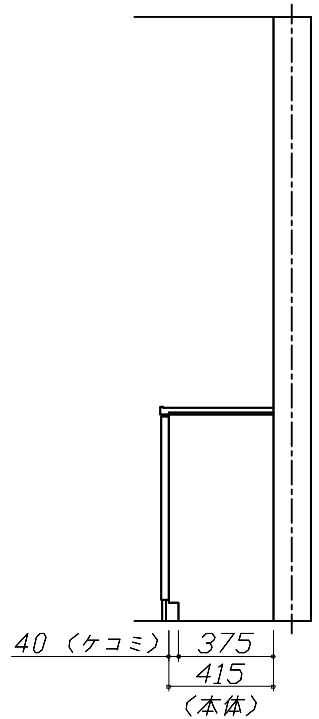
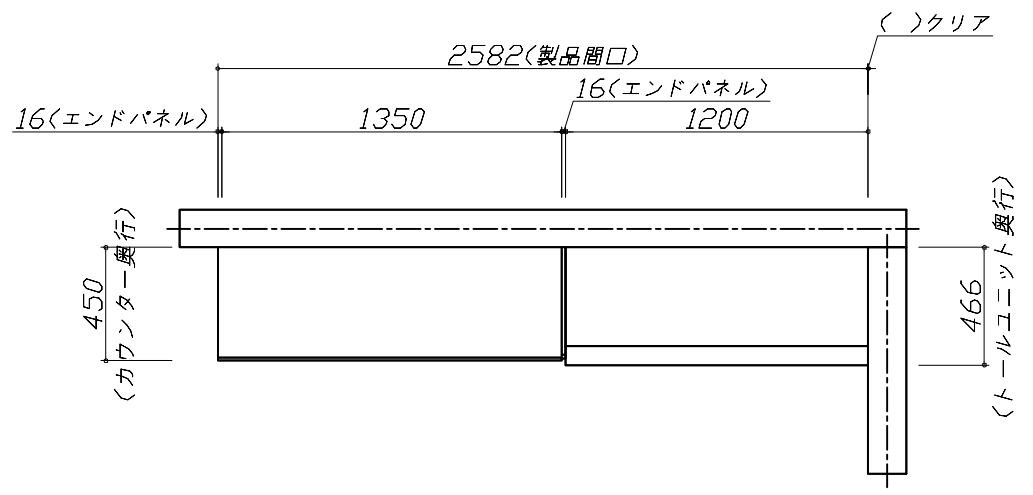
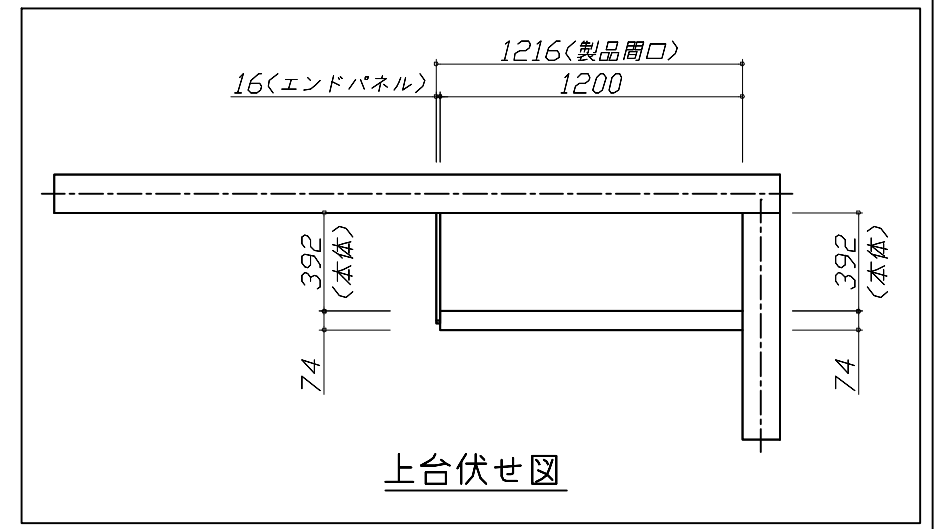
Takara standard
タカラスタンダード株式会社

現場名称： 大阪-奈良SR SK3様邸
現場番号： C2704455
奈良営業所

ホーローシステムキッチン Treasia トレーシア
プラン番号： 1809H-2311-0301T
担当営業：

姿図 1
縮尺： 1 / 30
作成日： 2023年11月14日
担当アドバイザー：

- 必ずご確認ください。
 - ・天井高さ、吊戸棚・レンジフード取付高さをご確認ください。
 - ・《 》内寸法は参考寸法です。
 - ・【★注】部：引戸タイプ収納のレール上部に突起があるため、天井等との取り合いに注意が必要な場合があります。詳細の取り合いは詳細図を確認ください。
- 表示記号について
 - ・KP：キッチンパネル

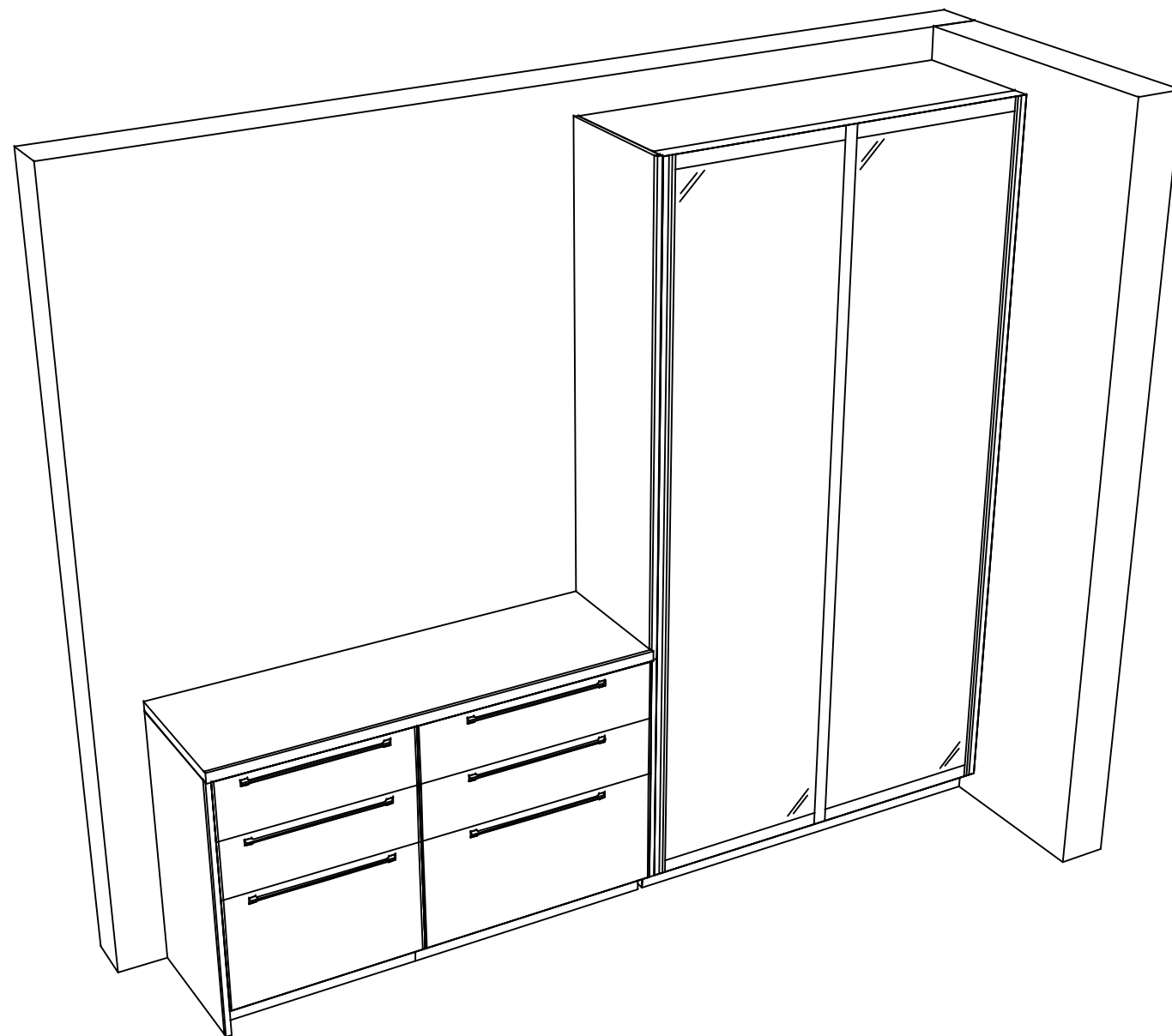
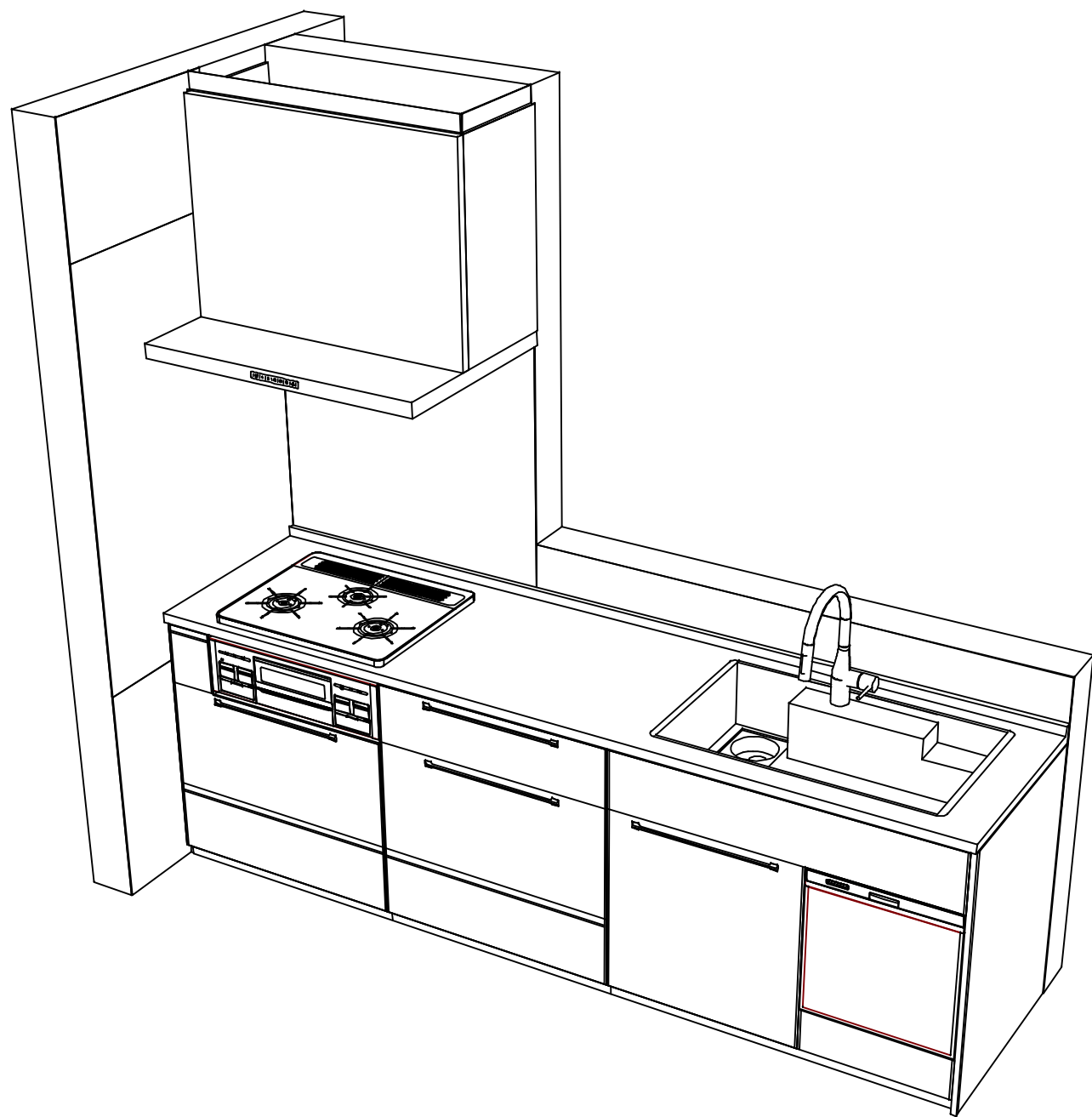


Takara standard
タカラスタンダード株式会社

現場名称： 大阪-奈良SR SK3様邸
現場番号： C2704455
奈良営業所

ホーローシステムキッチン Treasia トレーシア
プラン番号： 1809H-2311-0301T
担当営業：

姿図 2 | 縮尺： 1 / 30
作成日： 2023年11月14日
担当アドバイザー：



Takara standard
 タカラスタンダード株式会社

現場名称： 大阪-奈良SR SK3様邸
 現場番号： C2704455
 奈良営業所

ホーローシステムキッチン Treasia トレーシア
 プラン番号： 1809H-2311-0301T
 担当営業 :

姿図 3
 縮尺： 1 / 30
 作成日： 2023年11月14日
 担当アドバイザー：

縮尺：A3サイズ等倍

■商品仕様概要

商品仕様	商品シリーズ	ホーローシステムキッチン TREASIA トレーシア
	タイプ	足元スライドタイプ
	扉カラー	コンクリートグレー・ブラック
	引手種類	ハンドル引手タイプ
	天板形状・周口	I型255cm
		-
	奥行	奥行65cm
	天板高さ	85cm
	キッチンパネル	有
	キッチンパネルカラー	HDタワ：コンクリート
見切り・エッジ材	樹脂製	

■商品仕様書（キッチン側）

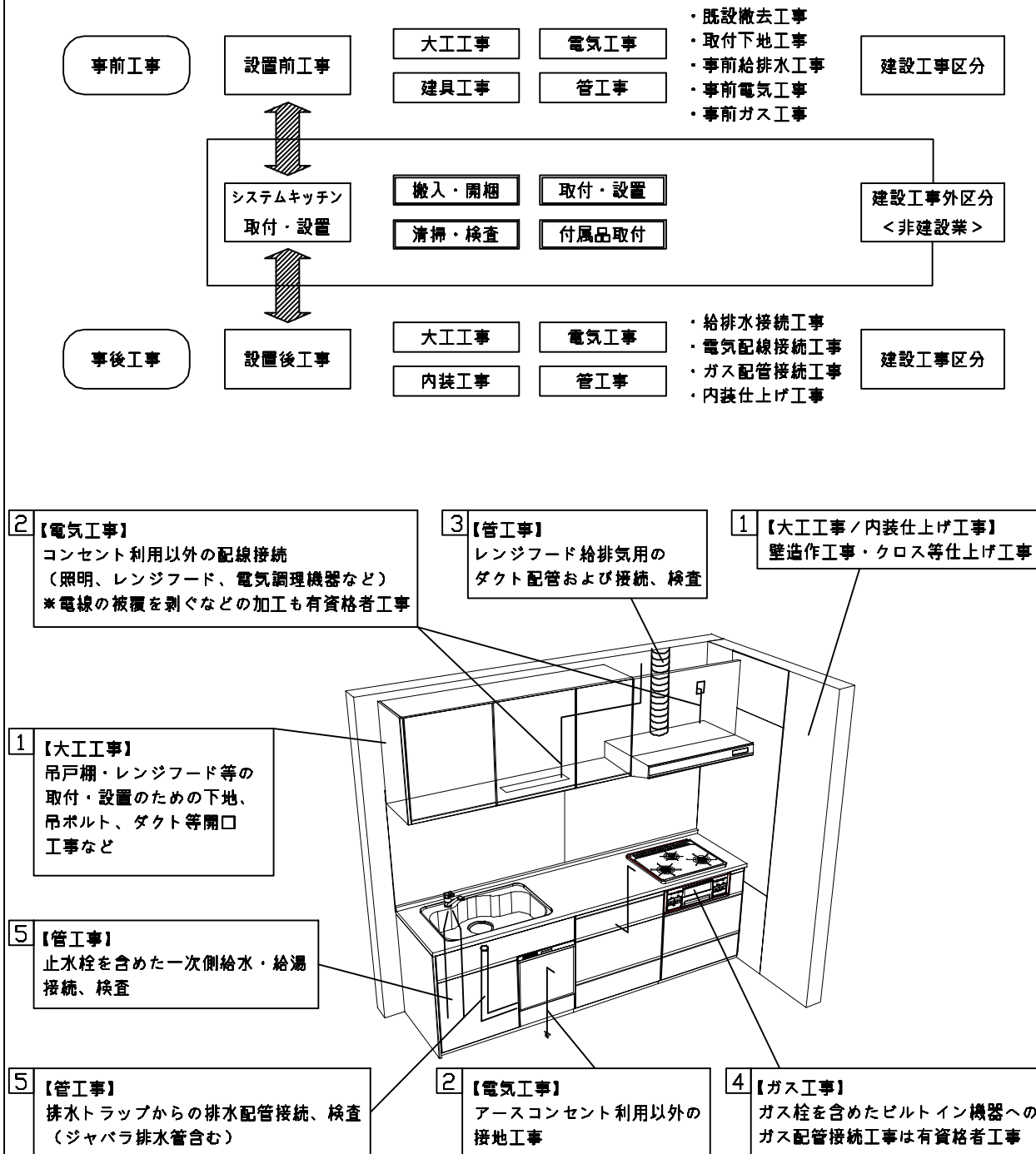
品目	仕様			備考
天板	材質	アクリル人造大理石	色 モデレートブラック	
	シンク	アクリル人造大理石シンク（家事らく）	色 ホワイト	
	部品	-		
		ミッドライトVAE		
		ミッドVAE		
サイドVAE				
下台	本体	ホーロー製	色 ホワイト	
	底板	ホーロー製		*一部木製を使用する箇所あり
	引出し	ホーロー製		*一部木製を使用する箇所あり
	レール・丁番	ソフトクローズレール		
	部品(標準)	かくせるホーローボックス		
	部品(オプション1)	-		
	部品(オプション2)	-		
設備仕様（下台）	水栓1	KM6061ECM5TK		
	水栓2	-		
	食器洗い乾燥機	TKW-405A	色 ブラック	125V-15A・アース付コンセント
	加熱機器(本体)	TN72W60CV	色 ブラック	
	加熱機器(トッププレート)	ハイパーガラスコートトップ	色 クリアパールグレー	
吊戸棚	本体	-		
	耐震ラッチ	-		
	部品	-		
レンジフード	品名	VRAT-902ADR(K)	色 ブラック	125V-15A (2芯コンセント)
	ファン仕様	シロッコファン（排気タイプ）		
	部品	-		
		-		
		-		
設備仕様（上台）	照明ユニット	-		
	アイラック	-		
	電動昇降吊戸棚	-		
	昇降棚	-		
エンドパネル	材質	ホーロー製	色 コンクリートグレー	
	-			
	-			
天井幕板	品名	P-TM440 (D)	色 チャコールグレー	

■商品仕様書（周辺収納側）

品目	仕様			備考
周辺仕様	周辺扉カラー	コンクリートグレー・ブラック		
	周辺引手タイプ	ハンドル引手タイプ		
	キッチンパネル	なし		
ツールユニット	本体	木製	色 ホワイト	
	底板	木製		
	引出し	ホーロー製		
	レール	ソフトクローズレール		
	丁番	-		
	耐震ラッチ	-		
カウンターユニット	本体	木製	色 ホワイト	
	底板	木製		
	レール	ソフトクローズレール		
	丁番	-		
家電収納	本体	-		
	部品	-		
周辺カウンター	材質	アクリル人造大理石	色 モデレートブラック	
吊戸棚	本体	-		
	耐震ラッチ	-		
	部品	-		
設備仕様（上台）	アイラック	-		
エンドパネル	材質	ホーロー製	色 コンクリートグレー	
	天井幕板	品名	-	

基本工事区分について

本説明書は、キッチンの本体組立・設置と関連工事（建設工事）である 大工工事、電気工事、ガス配管工事、管工事（給排水）などと区別して説明しています。
 建設工事は関連する法令・規定に従って法的有資格者による工事が必要になります。
 流通業者様からの発注で下請けとして本体の「取付・設置」を行う場合は、建設工事部分とキッチン本体「取付・設置」を区別して行ってください。
 設置前工事、設置後工事の一部でも含む場合は、建設工事となります。



■システムキッチン 工事区分

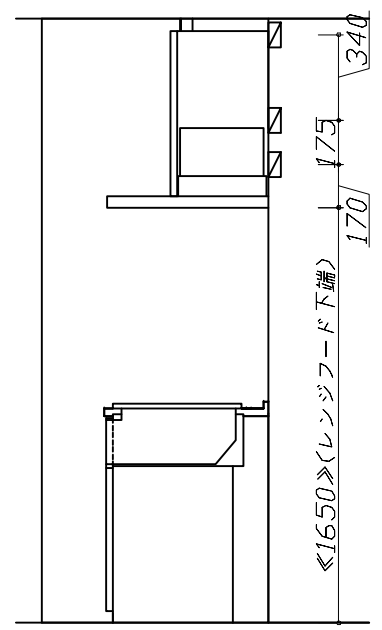
参考：キッチン・バス工業会『工事区分ガイドライン』

工事区分	部位 (図)	業種区分	作業名称(区分)	建設工事		建設工事外		作業内容	
				大工 工事	管 工事	電気 工事	設備・ ガス機器 設置		キ ッ チ ン 取 付
設置前工事	1 3	大工 管	外壁の開口工事	○	○			レンジフードのダクト用の建築壁の穴あけ工事	
			建築壁の下地処理工事	○				ウォールキャビネット等の取付のための壁下地処理工事	
			幕板取付壁下地処理工事	○				天井・壁等の幕板等取付のための下地処理工事	
			アンカー、吊ボルト工事	○				吊戸棚、レンジフード等のアンカー、吊ボルト工事	
			換気機器用ダクトの関連工事		○	○		建築物の事前ダクト配管等の工事	
	2	電気	キッチンパネル下地処理工事	○				キッチンパネルを貼るための建築壁の下地処理工事	
			レンジフードの電気工事			○		建築の屋内配線と配線器具(コンセント)工事	
			IH調理機器の電気工事			○		IH調理機器専用の200Vの事前電気工事	
			ウォールキャビネット部分の電気工事			○		照明器具等の電気工事	
			電動昇降吊戸棚の電気工事			○		電動昇降吊戸棚の専用電源・アース工事	
4	ガス	食器洗い乾燥機の電源・アース工事			○		食器洗い乾燥機の専用電源・アース工事		
		ガス調理機器のガス配管工事		○			ガス調理機器用の事前ガス配管工事		
5	管	排水配管の立上げ工事		○			キッチン排水用の所定位置への排水配管立上げ工事		
		給水・給湯配管の立上げ工事		○			キッチン専用の所定位置への給水給湯配管立上げ工事		
		食器洗い乾燥機の給排水配管工事		○			食器洗い乾燥機の専用給水(給湯)・排水配管工事		
システムキッチン 本体取付・設置		建設工事 外区分	キッチンパネルの取付 【注記 1】				<input type="checkbox"/>	製品を加工して建築下地へ取付	
			製品間のシリコン充填 【注記 2】				<input type="checkbox"/>	製品間の隙間を仕上げる処理作業	
			レンジフードの取付 【注記 1】				<input type="checkbox"/>	本体及び化粧パネルを取付ける作業	
			ウォールキャビネットの取付				<input type="checkbox"/>	ウォールキャビネットを取付ける作業	
			電動昇降吊戸棚の取付				<input type="checkbox"/>	電動昇降吊戸棚を取付ける作業	
			ベースキャビネット・ワークトップの取付				<input type="checkbox"/>	ベースキャビネット・ワークトップの組立・調整して設置する作業	
			排水部品の組立 【注記 3】				<input type="checkbox"/>	排水部品とシンクの組立	
			水栓類の組立・ワークトップへの取付 【注記 1】				<input type="checkbox"/>	水栓、浄水器同梱部材の組立(ワークトップへの取付)	
			ビルトイン機器の取付 【注記 1】				<input type="checkbox"/>	ビルトイン機器のキッチン本体への組込作業	
			試運転・完成検査 【注記 4】				<input type="checkbox"/>	完成後の試運転、性能確認検査	
設置後工事		2 3	ウォールキャビネット照明器具工事			○		事前配線の電源線と照明器具の接続、検査	
			電気配線器具の取付			○		スイッチ、コンセント等の電気配線工事	
			レンジフードとダクト接続工事		○			建築ダクトとレンジフードの接続、検査	
		4	ガス	その他電化機器の工事			○		電化機器と電源線、アースの接続工事
				ガス調理機器のガス配管接続工事				<input type="checkbox"/>	ガス調理機器とガス栓との接続工事(資格要)
5	管	給水・給湯配管と水栓の接続工事		○			給水・給湯の一次側と水栓の接続、検査		
		給水・給湯配管とオプション機器の接続工事		○			オプション機器と一次側給排水の接続、検査		
			建築側排水配管への接続工事		○		キッチン排水配管と建築側排水配管の接続、検査		

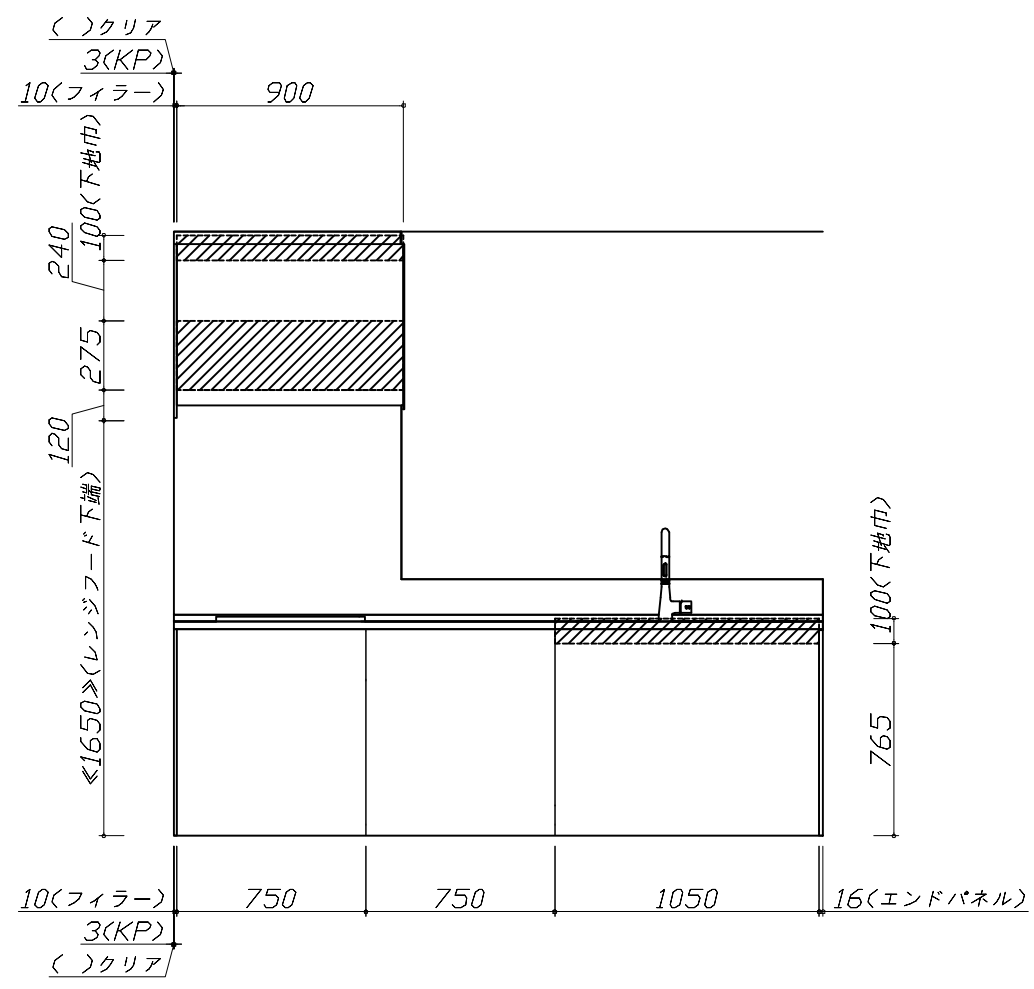
※【注記 1】原則、現場支給製品は支給側で取付実施とする
 ※【注記 2】当社製品間のみ実施する場合が多い。但し、現場により打合せにて作業範囲を決定する場合がある
 ※【注記 3】給排水配管の仕様や状況により、排水部品の組立作業範囲を打合せにて決定する
 ※【注記 4】製品の完成検査、試運転は、工事完成後に行う場合が多い。但し、原則、商品取付完了時に検査、試運転が可能な範囲のみキッチン設置者が実施する

- 必ずご確認ください。
 - ・天井高さ、吊戸棚・レンジフード取付高さをご確認ください。
 - ・《 》内寸法は参考寸法です。
- 設備図の見方、表示記号について
 - ・寸法はキッチンパネル厚みとクリア寸法を含んでいません。
 - ・KP：キッチンパネル

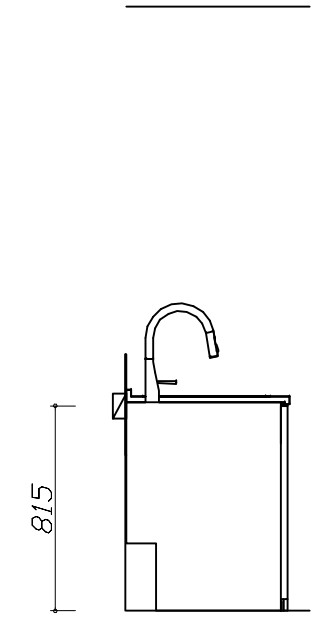
- 必ずお読みください
- 1)以下の工事・部材は別途ご用意ください。
 - ・周囲躯体、仕上げ、取付用下地工事
 - ・ダクト工事、壁面開口、屋外化粧カバー取付等
 - ・給排水配管、電気配線、ガス配管及び接続工事
- 2)本体の取付以外の関連工事は法的有資格者による工事が必要になります。
 - ・大工工事、電気工事、ガス配管工事、管工事、建具工事等
- 3)キッチンパネルを設置する壁面下地は
 プラスターボード仕上げをお願いします。



固定下地位置



固定下地位置



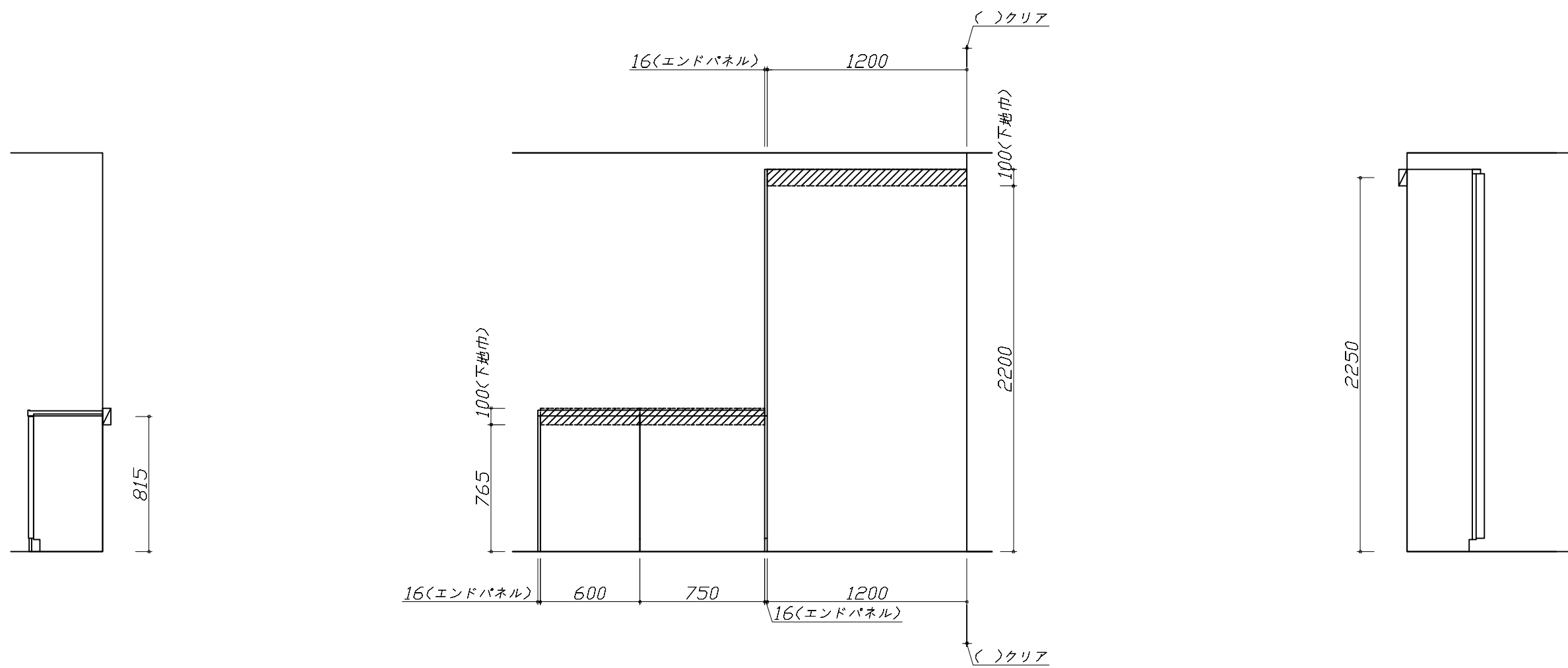
固定下地位置

Takara standard
 タカラスタンダード株式会社

現場名称： 大阪-奈良SR SK3様邸	ホーローシステムキッチン Treasia トレーシア	下地図 1	縮尺： 1 / 30
現場番号： C2704455	プラン番号： 1809H-2311-0301T	作成日： 2023年11月14日	
奈良営業所	担当営業：	担当アドバイザー：	

- 必ずご確認ください。
 - ・天井高さ、吊戸棚・レンジフード取付高さをご確認ください。
 - ・◀ ▶内寸法は参考寸法です。
- 設備図の見方、表示記号について
 - ・寸法はキッチンパネル厚みとクリア寸法を含んでいません。
 - ・KP：キッチンパネル

- 必ずお読みください
- 1)以下の工事・部材は別途ご用意ください。
 - ・周囲躯体、仕上げ、取付用下地工事
 - ・ダクト工事、壁面開口、屋外化粧カバー取付等
 - ・給排水配管、電気配線、ガス配管及び接続工事
- 2)本体の取付以外の関連工事は法的有資格者による工事が必要になります。
 - ・大工工事、電気工事、ガス配管工事、管工事、建具工事等
- 3)キッチンパネルを設置する壁面下地は
 プラスターボード仕上げをお願いします。



固定下地位置

固定下地位置

固定下地位置

Takara standard
 タカラスタンダード株式会社

現場名称： 大阪-奈良SR SK3様邸	ホーローシステムキッチン Treasia トレーシア	下地図 2	縮尺： 1 / 30
現場番号： C2704455	プラン番号： 1809H-2311-0301T	作成日： 2023年11月14日	
奈良営業所	担当営業：	担当アドバイザー：	

- 必ずご確認ください。
 - ・天井高さ、吊戸棚・レンジフード取付高さをご確認ください。
 - ・《 》内寸法は参考寸法です。
- 設備図の見方、表示記号について
 - ・寸法はキッチンパネル厚みとクリア寸法を含んでいません。
 - ・KP：キッチンパネル

■設備記号

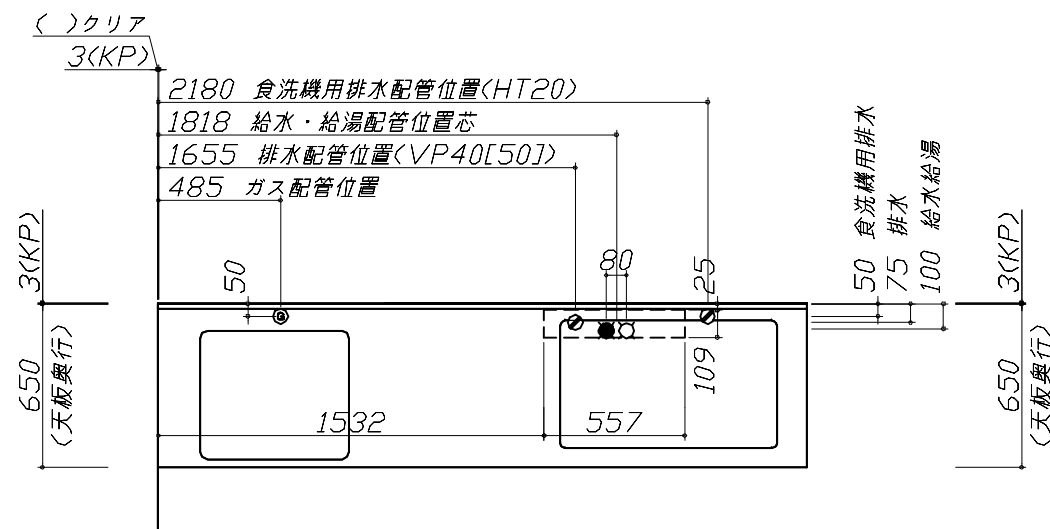
記号	記号の意味	記号	記号の意味
○	給水位置	⊖	コンセント位置
●	給湯位置	⊖E	7-ス付コンセント位置
⊖	排水位置	⊖ET	7-スターミナル付コンセント位置
⊙	ガス配管位置	⊘	電源取出位置
⊕	電源位置		

⊖ : 点検口

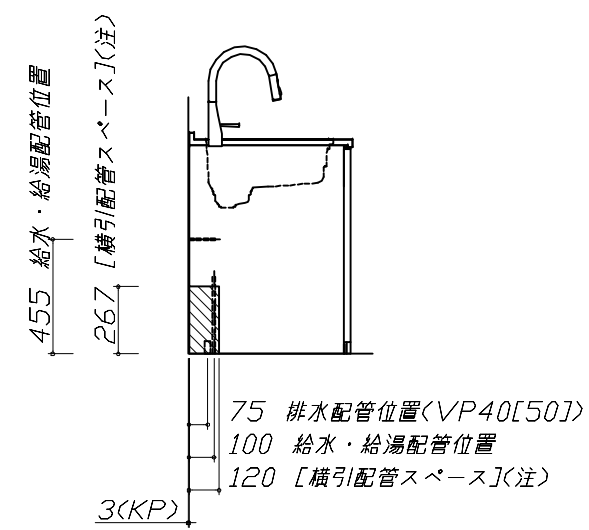
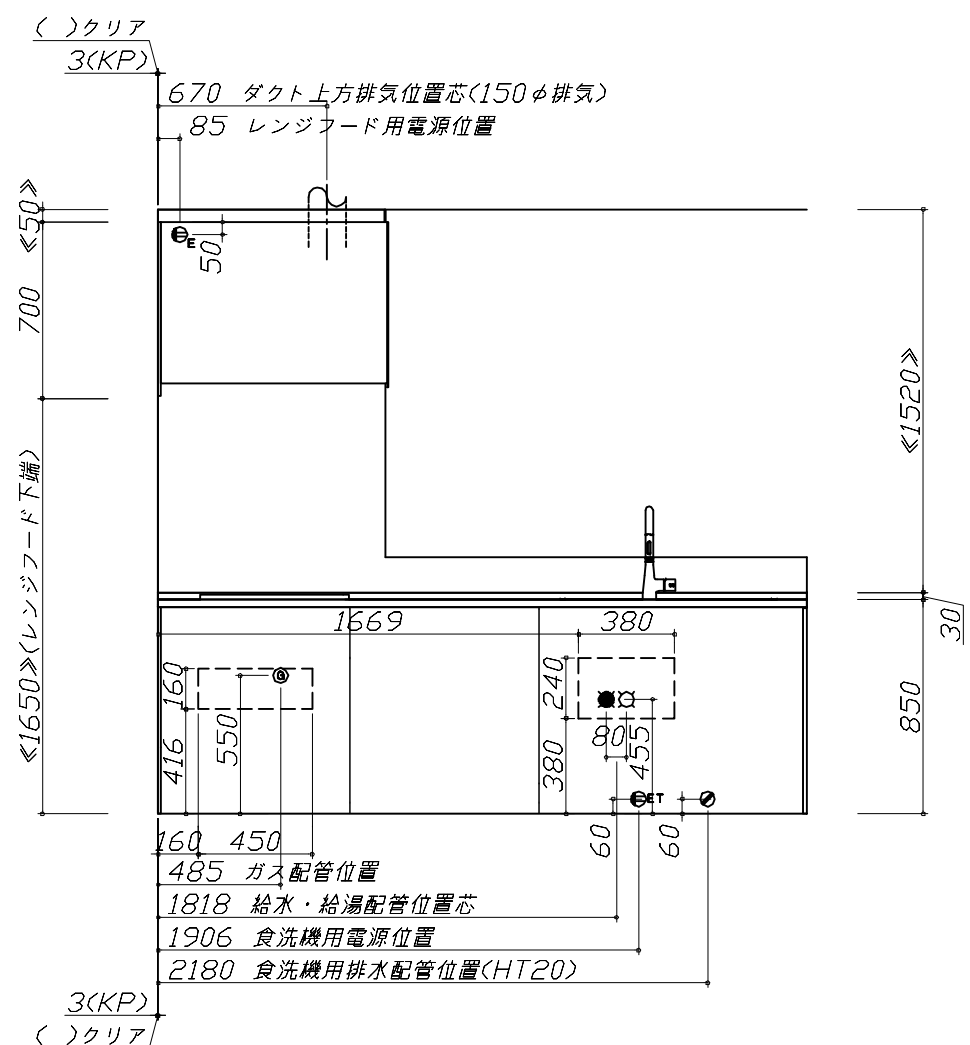
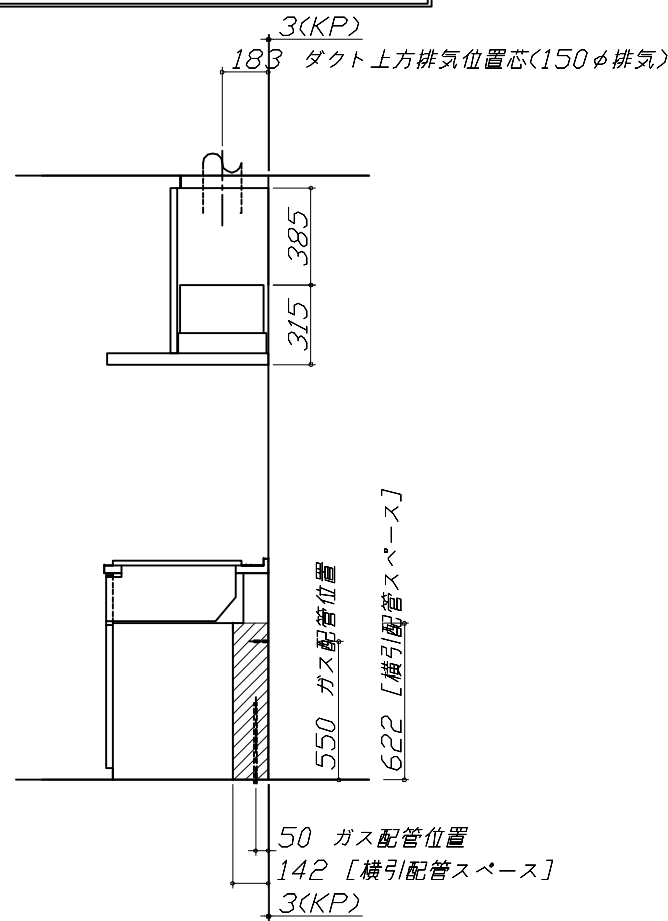
- 必ずお読みください
- 1)以下の工事・部材は別途ご用意ください。
 - ・周囲躯体、仕上げ、取付用下地工事
 - ・ダクト工事、壁面開口、屋外化粧カバー取付等
 - ・給排水配管、電気配線、ガス配管及び接続工事
- 2)本体の取付以外の関連工事は法的有資格者による工事が必要になります。
 - ・大工工事、電気工事、ガス配管工事、管工事、建具工事等

■機器類電源詳細

1	食洗機用電源	15A-125V E付埋込コンセント	⊖ET
2	レンジフード用電源	15A-125V E付埋込コンセント 消費電力145W	⊖E



※ダクト配管可能範囲は詳細図参照



(注)
食洗機側の配管スペースは詳細図参照

Takara standard
タカラスタンダード株式会社

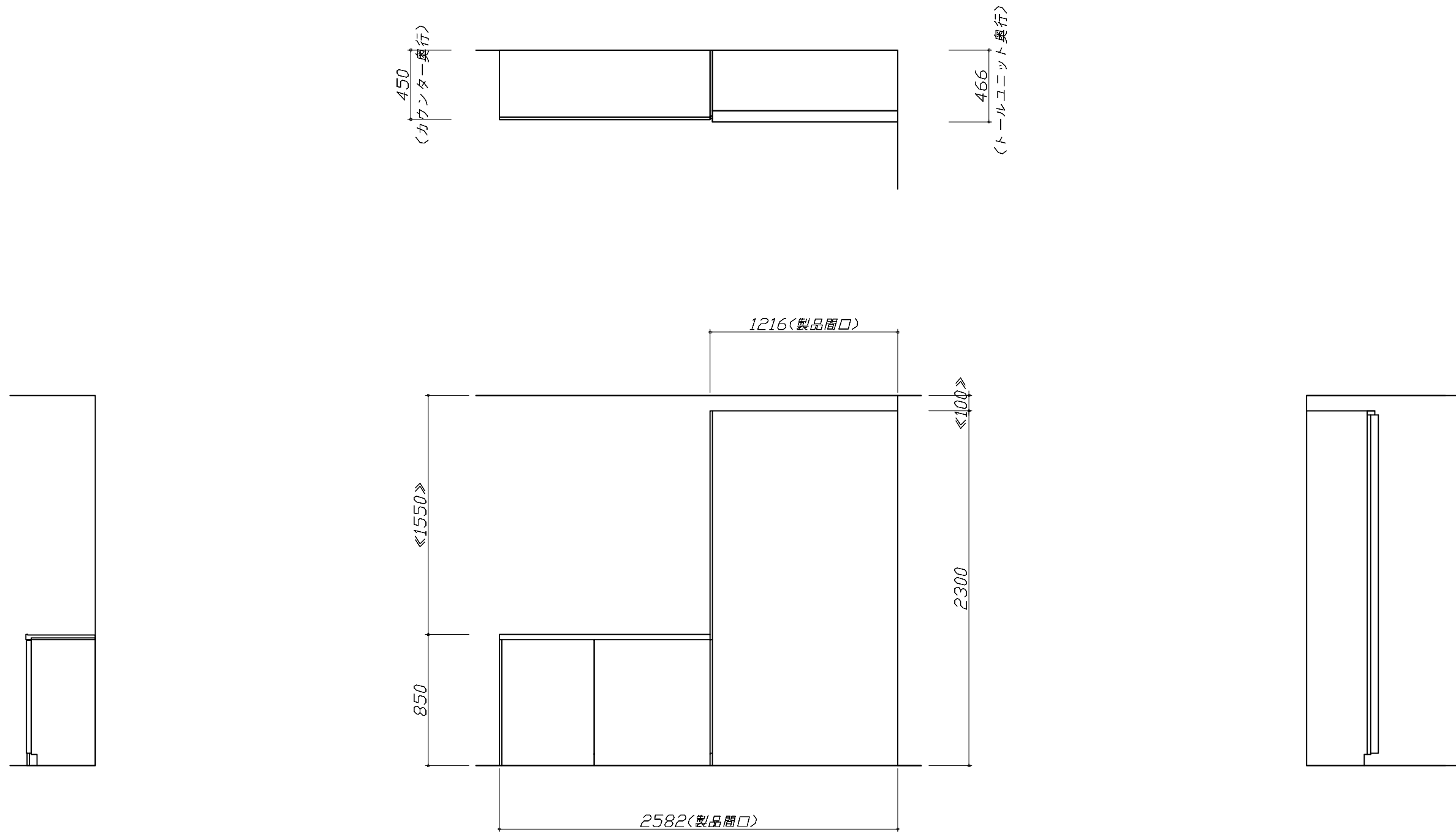
現場名称： 大阪-奈良SR SK3様邸
現場番号： C2704455
奈良営業所

ホーローシステムキッチン Treasia トレーシア
プラン番号： 1809H-2311-0301T
担当営業

設備図 1 縮尺： 1 / 30
作成日： 2023年11月14日
担当アドバイザー

- 必ずご確認ください。
 - ・天井高さ、吊戸棚・レンジフード取付高さをご確認ください。
 - ・《 》内寸法は参考寸法です。
- 設備図の見方、表示記号について
 - ・寸法はキッチンパネル厚みとクリア寸法を含んでいません。
 - ・KP：キッチンパネル

- 必ずお読みください
- 1)以下の工事・部材は別途ご用意ください。
 - ・周囲躯体、仕上げ、取付用下地工事
 - ・ダクト工事、壁面開口、屋外化粧カバー取付等
 - ・給排水配管、電気配線、ガス配管及び接続工事
- 2)本体の取付以外の関連工事は法的有資格者による工事が必要になります。
 - ・大工工事、電気工事、ガス配管工事、管工事、建具工事等



Takara standard
タカラスタンダード株式会社

現場名称： 大阪-奈良SR SK3様邸	ホーローシステムキッチン Treasia トレーシア	設備図 2	縮尺： 1 / 30
現場番号： C2704455	プラン番号： 1809H-2311-0301T	作成日： 2023年11月14日	
奈良営業所	担当営業：	担当アドバイザー：	

家事らくシンク給水排水配管例図

給水給湯壁出し配管の場合
止水栓位置にアングル止水栓を取り付けてください。
(止水栓は別途)

管工事

シンク下食器洗い乾燥機 配管例図

< 給湯(水)配管例 >
【床立上げの場合】

【壁出しの場合】

< 排水配管例 >
【床立上げの場合】

【壁出しの場合】

管工事

■必要部材
①止水栓
②片ナットチーズ
(給湯の場合は耐熱配管)
*水栓の給水(湯)管より分岐しますので、食器洗い乾燥機専用の給水(湯)管は不要です。
*必要部材は建築側用意となります。

■必要部材
①HT20
②エルボ
(耐熱塩ビ使用のこと)
*必要部材は建築側用意となります。

レンジフード詳細図

VRAT-902 R排気 ホーロー前面パネルタイプ

後方および左右排気口位置はVMH丸形金具L使用時の寸法です。
アルミダクト使用時の排気口位置はダクト配管可能範囲を参照ください。
実際の排気用接続部品の開口部寸法はφ148です。

消費電力: 145W

ガス配管例図

< TN72W60C ■ >
* ■にはトッププレートカバーが入ります。

ガス配管工事

シンク下食器洗い乾燥機 電気配線例図

< TKW-405A >

電気工事

電源は100V15A以上の専用回路を設けてください。

*本体を設置する場所の背壁(図の斜線部)に給・排水工事部分を避けて125V、15Aのアースターミナル付埋込みコンセントを設け、これに電源電線、アース線を配線してください。

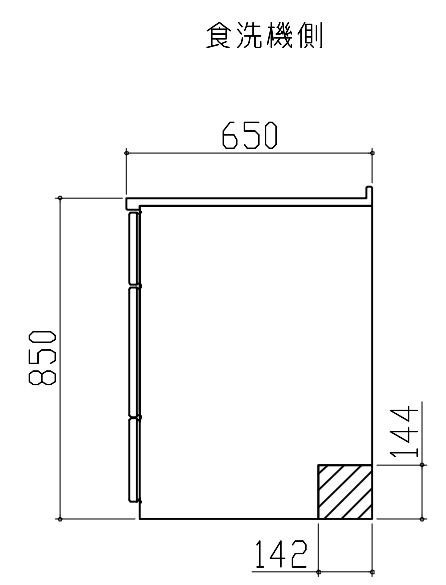
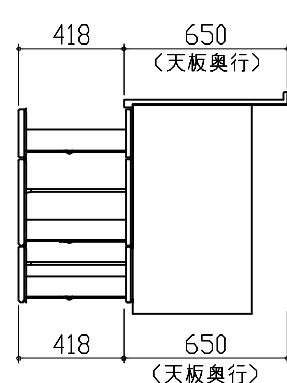
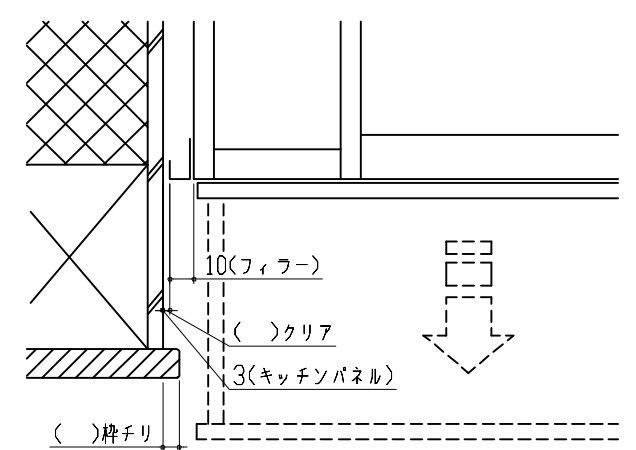
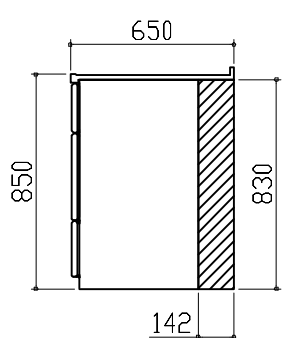
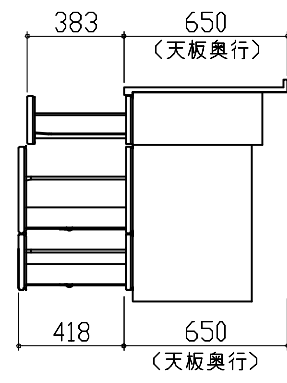
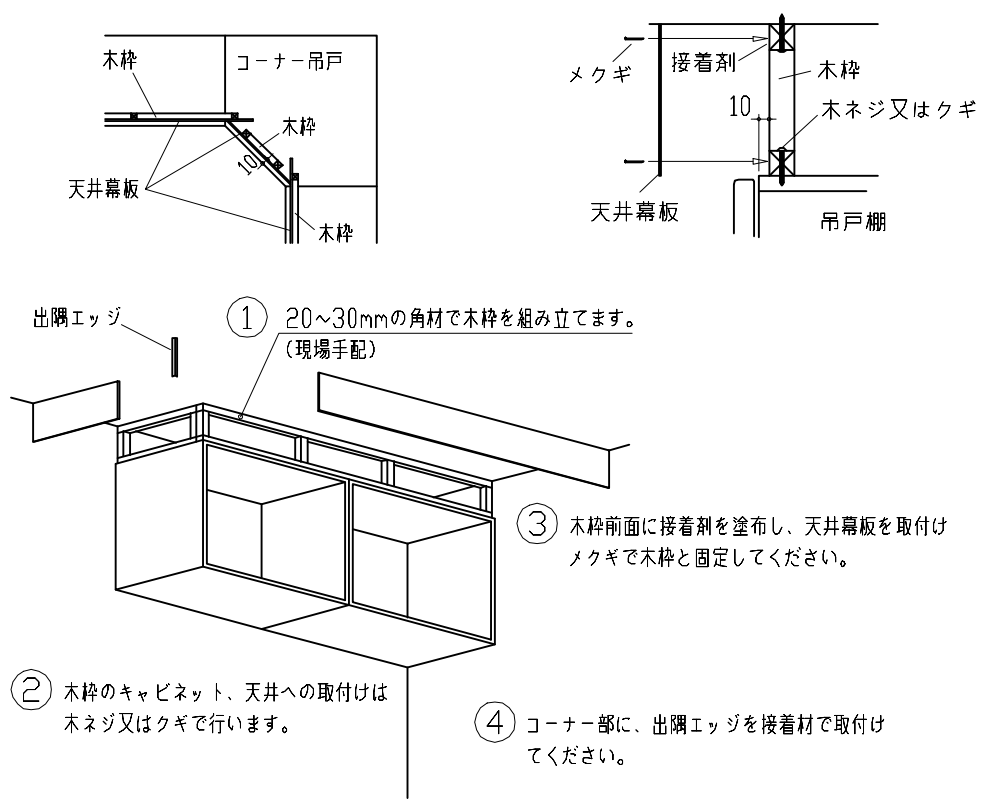
消費電力: 685W

レンジフード詳細図 ダクト配管可能範囲

< VRAT 風圧シャッター R排気 >

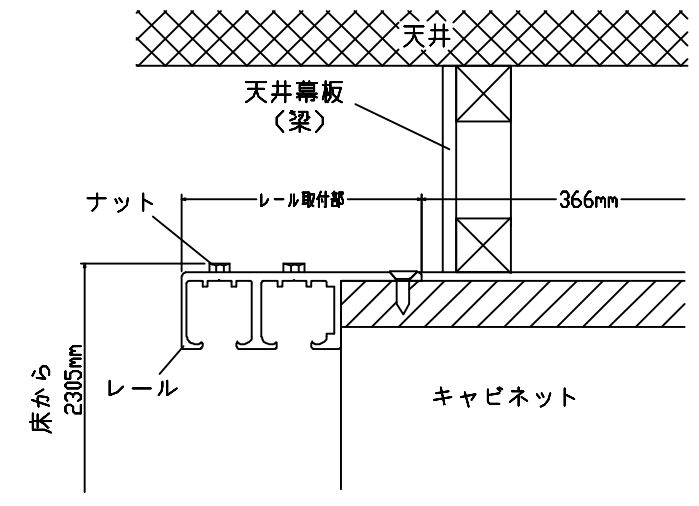
管工事

注)
●本図はアルミダクトφ150を使用した場合の配管可能範囲である。
断熱材を取付ける場合は厚みを考慮すること。
●リフォーム時など、既設の壁排気口を利用する場合、P変換アタッチメント(別売)を使用すること。

横引配管有効寸法 詳細図	キャビネット引出寸法 詳細図	エンド取り合い詳細図
<p>【シンクキャビネット】</p> <p>食洗機側</p>  <p>142</p> <p>144</p> <p>650</p> <p>850</p> <p>▨ : 配管スペース</p>	<p>【調理キャビネット】</p>  <p>418</p> <p>650</p> <p>(天板奥行)</p> <p>418</p> <p>650</p> <p>(天板奥行)</p>	<p>【キッチン本体 左側】</p>  <p>10(フィッワー)</p> <p>()クリア</p> <p>3(キッチンパネル)</p> <p>()枠チリ</p> <p>■ 留意事項 引出しを開けたときにドア枠・窓枠・巾木と干渉しないようクリアを確保してください。</p>
<p>横引配管有効寸法 詳細図</p> <p>【調理キャビネット】</p> <p>足元スライド標準タイプ</p>  <p>142</p> <p>650</p> <p>850</p> <p>830</p> <p>▨ : 配管スペース</p>	<p>キャビネット引出寸法 詳細図</p> <p>【コンロキャビネット】</p>  <p>383</p> <p>650</p> <p>(天板奥行)</p> <p>418</p> <p>650</p> <p>(天板奥行)</p>	<p>天井幕板施工例図</p>  <p>木枠</p> <p>コーナー吊戸</p> <p>木枠</p> <p>天井幕板</p> <p>10</p> <p>木枠</p> <p>メクギ</p> <p>接着剤</p> <p>木ネジ又はクギ</p> <p>天井幕板</p> <p>吊戸棚</p> <p>出隅エッジ</p> <p>① 20~30mmの角材で木枠を組み立てます。(現場手配)</p> <p>② 木枠のキャビネット、天井への取付けは木ネジ又はクギで行います。</p> <p>③ 木枠前面に接着剤を塗布し、天井幕板を取付けメクギで木枠と固定してください。</p> <p>④ コーナー部に、出隅エッジを接着材で取付けてください。</p>

トールユニット引戸収納 設置注意事項

【奥行45cm】



- 注)
- ・キャビネットの上面に天井幕板や梁を設置する場合、レール取付部分を避けた位置に設置してください。
 - ・引戸収納のすぐ上に天井がくる場合、2310mm以上の天井高さが必要です。

現場名称： 大阪-奈良SR SK3様邸	ホーローシステムキッチン Treasia トレーシア	詳細図 3	縮尺： FREE
現場番号： C2704455	プラン番号： 1809H-2311-0301T	作成日： 2023年11月14日	
奈良営業所	担当営業：	担当アドバイザー：	