

# ホーローシステムキッチン 御見積書

御名前 宇都宮-那須SR SK7 様

業者 様

商品名 LEMURE レミュー

作成日 2023年11月4日  
プラン番号 7306B-2311-0017T  
現場番号 C2714706

タカラスタANDARD株式会社  
◆那須塩原営業所  
栃木県那須塩原市三区町634番地77号  
TEL 0287-39-5851 / FAX 0287-37-6431

◆那須塩原ショールーム  
TEL 0287-39-1831 / FAX 0287-39-1832

商品  
御見積金額 **¥1,602,800 (税込 ¥1,763,080)**

( )内の価格は税込価格<税率10%>を表示しています。

《参考》別途 商品組付費 **¥164,000 (税込 ¥180,400)**

- ※ 商品御見積金額には商品組付費は含まれておりません。
- ※ 商品組付費には配送・搬入・商品組付等の費用を含んでいます。
- ※ 商品組付費は現場の状況により変動する事があります。  
又、給水・給湯・ガス・ダクト・電気等の接続工事は含まれておりません。

## ◆ 御見積仕様

《キッチン》

キッチン本体サイズ	I型255cm
天板高さ	85cm
扉カラー	グロスパールホルダー・引手シルバー
キャビネットカラー	ホワイト
キッチンパネル	HDタイプ:コンクリートライト
引手タイプ	レール引手タイプ
ワークトップ材質	アクリル人造大理石
カラー	グレースホワイト
水栓	浄水器機能付ハンドシャワー水栓
食器洗い乾燥機	なし
加熱機器	60cmハイパーガラスコートトップガスコンロ
レンジ機器	なし
ガス種	未定

## ◆ 御確認事項

担当営業	担当アドバイザー	プラン作成者
那須塩原 SR	那須塩原 SR	那須塩原 SR

## ◆ 備考

御名前 宇都宮-那須SR SK7

様

現場番号	C2714706	プラン番号	7306B-2311-0017T	作成日	2023/11/4
------	----------	-------	------------------	-----	-----------

## 御見積明細 キッチン

NO	商品名	仕様	品番	数量	単価	金額
1	人造大理石ワークトップ	アクリル人造大理石シンク(ホワイト)	VMIH255 TALW	1	196,000	196,000
2	シンクキャビネット	スライド、うちにもホーロートレイ、コンセント	F-RNXM105WL5(LGKHNW)	1	236,500	236,500
3	調理台キャビネット	スライド(3段引出し、ホーローインナーケース)	F-TFXR075VL5(LGKHNW)	1	189,000	189,000
4	コンロ用キャビネット	足元スライド、ミキリ対応	F-KTVM075IR5(LGKHNW)	1	162,000	162,000
5	浄水器機能付水栓	ハンドシャワー水栓	KM5061TTK	1	61,000	61,000
	浄水器用カートリッジセット		TJS-U19SET	1	20,700	20,700
6	ガス加熱機器(ハイパ-ガラスコート)	片面焼き	TN72AV60CV	1		
	ガス加熱機器(本体)	シルバー	TN72AV60C	1	91,500	91,500
	ガス加熱機器(トッププレート)	クリアパールグレー	TN72-60TP-CV	1	26,000	26,000
	【ベースキャビネット小計】			9		982,700
7	ウォールキャビネット	アイラックLタイプ用、耐震ラッチ付	W-MR A060ZLP(LGKHNW)	1	47,500	47,500
	アイラック	Lタイプ、ステンレス調	SDL-60L-H	1	30,100	30,100
	アイラック用前面パネル	扉色対応用	P-SDL60(GK)	1	13,500	13,500
8	アイラック	ステンレス調	SDL-60-H	1	27,800	27,800
	アイラック用前面パネル	扉色対応用	P-SDL60(GK)	1	13,500	13,500
9	アイラック	照明付き、ステンレス調	SDL-60S-H	1	42,500	42,500
	アイラック用前面パネル	扉色対応用	P-SDL60(GK)	1	13,500	13,500
10	ウォールキャビネット	耐震ラッチ付	W-M A120 -P(LGKHNW)	1	87,000	87,000
11	アイラック用アルミカバー	レンジフード横用、ステンレス調	SDLガワカバー-R-H	1	2,000	2,000
12	レンジフード(本体)	シロッコファン、ステンレス、加熱機器連動	VRAS-E752ADRN	1	118,500	118,500
	レンジフード用前面パネル	扉同色	VZP-75-655HN(GK)	1	17,500	17,500
13	エンドパネル	奥行65cmキャビネット・トル下台用	EP-XN-85 (LGKHN)	1	21,500	21,500
14	エンドパネル	ウォールミドル、電動昇降、VUSVDS用	EP-WM (LGKHN)	1	15,000	15,000
15	まな板立て	人大シンク用	マナイタテT	1	2,000	2,000
16	どこでもラック(スクエアタイプ)	小物置きL+フック、チャコールグレー	MGSK コモノックL (CG)	1	3,900	3,900
17	どこでもラック(スクエアタイプ)	タオルハンガーS、チャコールグレー	MGSK タオルハンガー-S (CG)	1	1,100	1,100
18	スパイスボックス		スパイスボックスT (W)	1	1,200	1,200
19	間仕切り名人(デラックスタイプ)	ABタイプ、間口9cm用	MGマジキリAB090-520	1	6,500	6,500
20	間仕切り名人(デラックスタイプ)	APタイプ	MGマジキリAP030-320	2	2,500	5,000
21	間仕切り名人(デラックスタイプ)	APタイプ	MGマジキリAP030-520	2	2,500	5,000
22	間仕切り名人(デラックスタイプ)	ASタイプ	MGマジキリAS240-320	2	5,000	10,000

御名前 宇都宮-那須SR SK7

様

現場番号	C2714706	プラン番号	7306B-2311-0017T	作成日	2023/11/4
------	----------	-------	------------------	-----	-----------

## 御見積明細 キッチン

NO	商品名	仕様	品番	数量	単価	金額
23	間仕切り名人(デラックスタイプ)	ASタイプ	MGマジキリアS240-420	2	5,000	10,000
24	間仕切り名人(デラックスタイプ)	ASタイプ	MGマジキリアS240-520	2	5,000	10,000
25	かくせるホーローボックス	間口75cm用	トビウラHS- 75N	1	7,000	7,000
26	水切りネット	人大シンク用	ミスキリネット T(A)	1	4,000	4,000
27	水切り	人大シンク用	ミスキリT	1	4,500	4,500
28	カートリッジホルダー	ホーローキャビ用	カートリッジホルダー-MG	1	1,900	1,900
29	人大シンクお手入れキット		メンテナンスセットIV	1	2,700	2,700
30	前台輪カバー		P-DC105 -5(K)	1	4,000	4,000
31	前台輪カバー		P-DC075 -5(K)	1	3,500	3,500
32	前台輪カバー		P-DC073 -5(K)	1	3,500	3,500
33	施工部材		シリコン(クリア2)	1	1,000	1,000
34	施工部材		シリコン(ホワイト2)	1	1,000	1,000
キッチン合計				47		¥1,520,400

## 御見積明細 キッチンパネル

NO	商品名	仕様	品番	数量	単価	金額
1	ホーローキッチンパネルHDタイプ	サイドパネル、コンクリートライト	PZS-90 (QCG)	1	30,400	30,400
2	ホーローキッチンパネルHDタイプ	窓パネル150、コンクリートライト	PZW -150 (QCG)	2	13,700	27,400
3	KP用エッジセット	樹脂製、グレー	KPエッジセットJ (PG)-2	1	2,800	2,800
4	パネル施工キット	シリコン色(グレー)	パネルセコウキットS(G)-1	1	5,700	5,700
5	ホーローキッチンパネルHDタイプ	フロントパネル105、コンクリートライト	PZFH-105 (QCG)	1	16,100	16,100
キッチンパネル合計				6		¥82,400

商品総合計	53	¥1,602,800
-------	----	------------

※ 御見積明細の価格には消費税は含まれておりません。別途消費税が必要となります。

## 《参考》別途 商品組付費

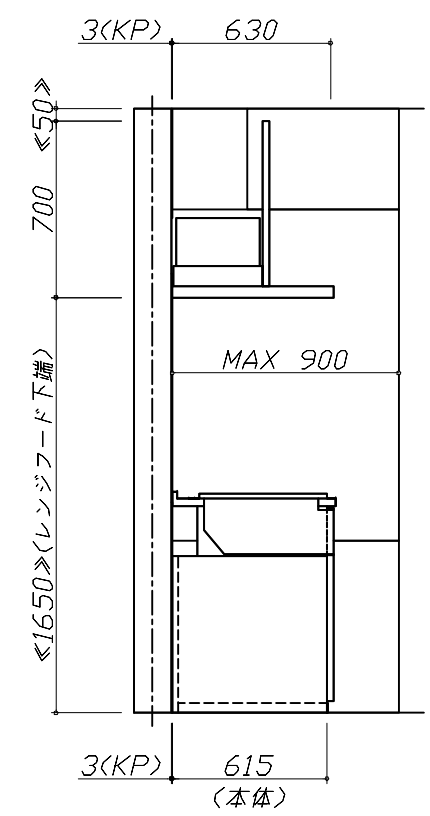
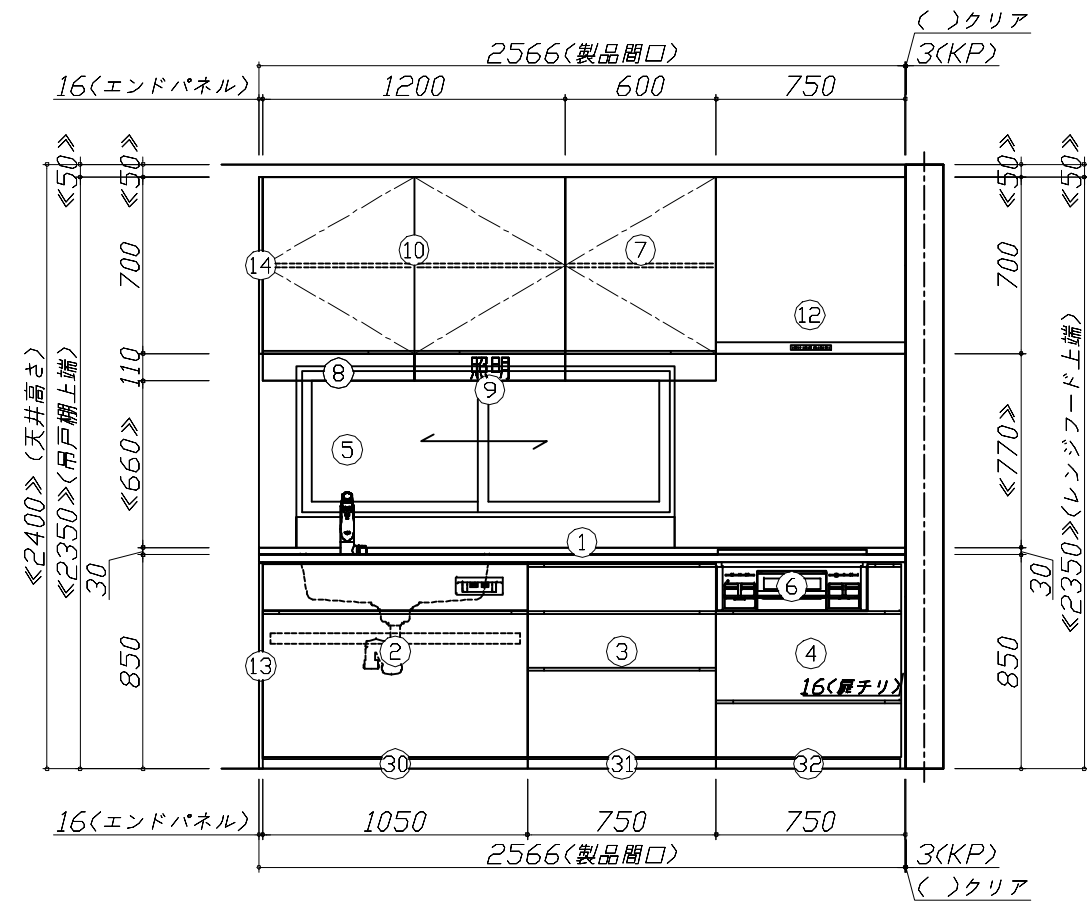
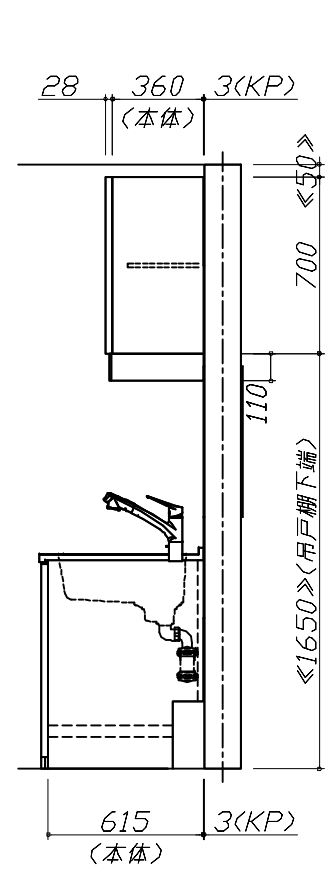
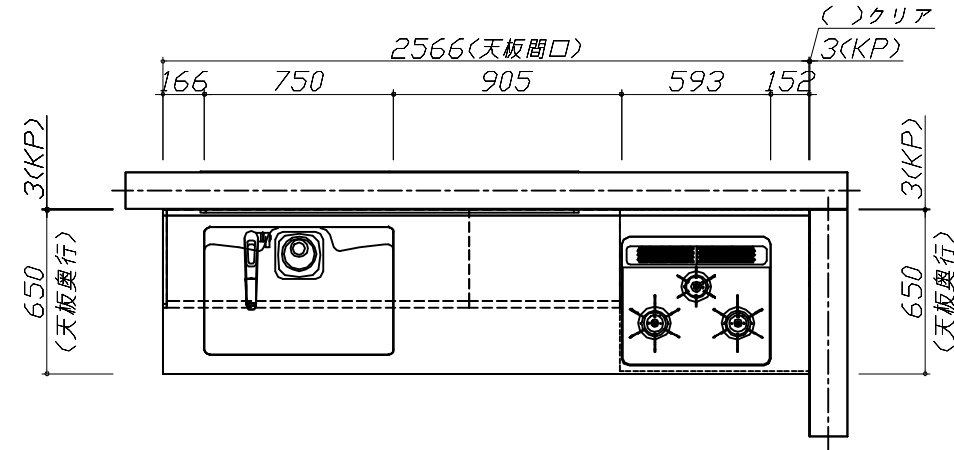
キッチン商品組付費 ¥127,000 (税込 ¥139,700)

キッチンパネル商品組付費 ¥37,000 (税込 ¥40,700)

※ 商品組付費は現場の状況により変動する事があります。又、給水・給湯・ガス・ダクト・電気等の接続工事は含まれておりません。

( )内の価格は税込価格<税率10%>を表示しています。

- 必ずご確認ください。
  - ・天井高さ、吊戸棚・レンジフード取付高さをご確認ください。
  - ・《 》内寸法は参考寸法です。
- 表示記号について
  - ・KP：キッチンパネル



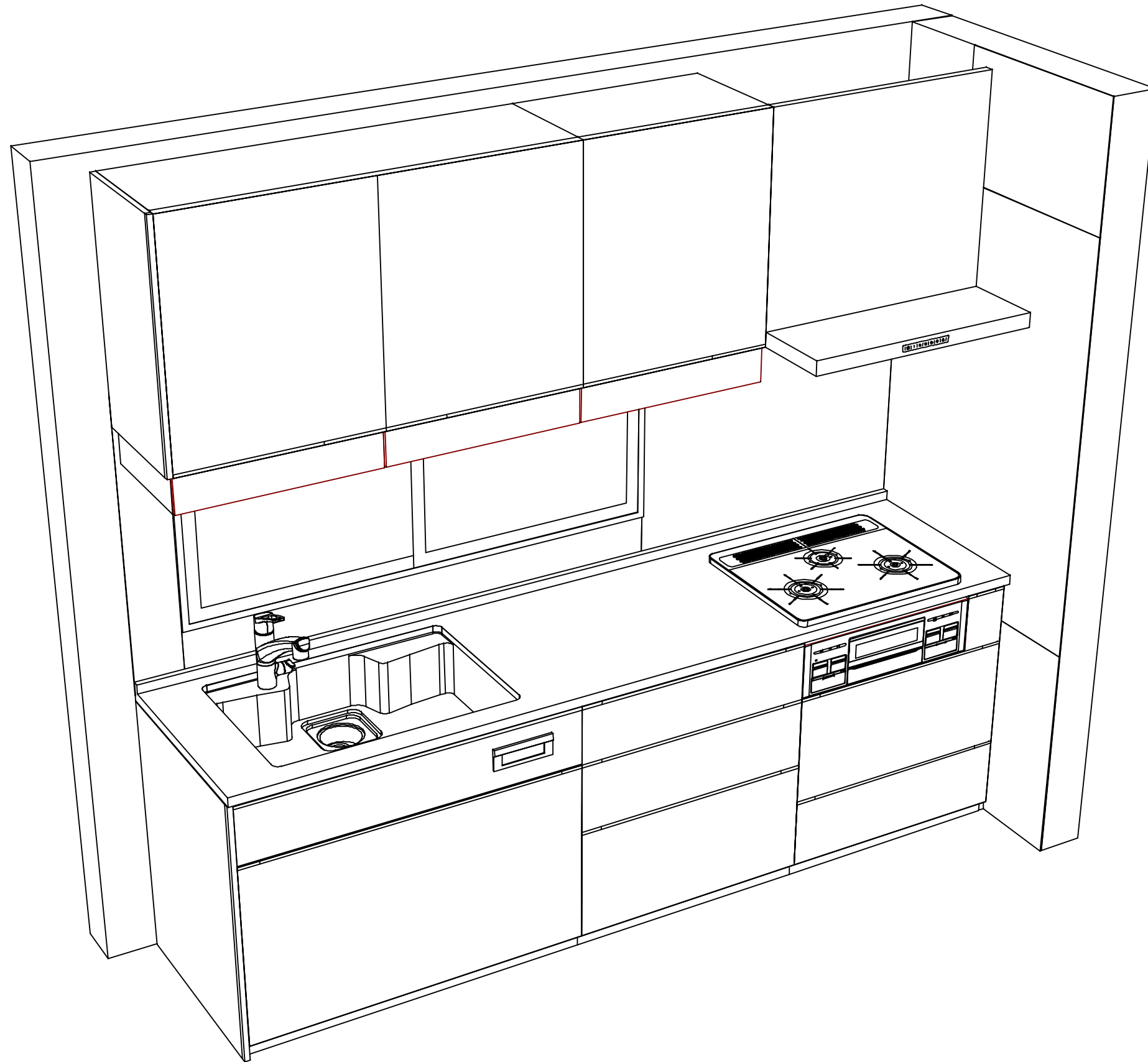
**Takara standard**  
タカラスタンダード株式会社

現場名称： 宇都宮-那須SR SK7様邸  
現場番号： C2714706  
那須塩原営業所

ホーローシステムキッチン LEMURE レミュー  
プラン番号： 7306B-2311-0017T  
担当営業： 那須塩原SR

姿図 1  
縮尺： 1 / 30  
作成日： 2023年11月4日  
担当アドバイザー： 那須塩原SR

縮尺：A3サイズ等倍



**Takara standard**  
 タカラスタンダード株式会社

現場名称： 宇都宮-那須SR SK7様邸  
 現場番号： C2714706  
 那須塩原営業所

ホーローシステムキッチン LEMURE レミュー  
 プラン番号： 7306B-2311-0017T  
 担当営業： 那須塩原SR

姿図 2 縮尺： 1 / 30  
 作成日： 2023年11月4日  
 担当アドバイザー： 那須塩原SR

縮尺：A3サイズ等倍