

ホーローシステムキッチン 御見積書

御名前 北陸-能登SR SK1 様

業者 様

商品名 LEMURE レミュー

作成日 2023年11月2日
プラン番号 1612G-2311-0005T
現場番号 C2745878

タカラスタндарт株式会社
◆能登ショールーム
石川県七尾市飯川町い66

TEL 0767-57-0062 / FAX 0767-57-0063
◆北陸支店 販売課
TEL 076-269-4400 / FAX 076-269-4499

商品
御見積金額 **¥2,286,600 (税込 ¥2,515,260)**

()内の価格は税込価格<税率10%>を表示しています。

《参考》別途 商品組付費 **¥236,000 (税込 ¥259,600)**

- ※ 商品御見積金額には商品組付費は含まれておりません。
- ※ 商品組付費には配送・搬入・商品組付等の費用を含んでいます。
- ※ 商品組付費は現場の状況により変動する事があります。
又、給水・給湯・ガス・ダクト・電気等の接続工事は含まれておりません。

◆ 御見積仕様

《キッチン》

キッチン本体サイズ	フラット対面プラン(ワイドタイプ)
	259cm
天板高さ	85cm
扉カラー	スホルテットビーチ・引手ブロンズ
キャビネットカラー	ブラック
キッチンパネル	HDタイプ:コンクリートライト
引手タイプ	レール引手タイプ
ワークトップ材質	アクリル人造大理石(ハイグレード)
カラー	シックイベージュ
水栓	ハンドシャワー水栓
食器洗い乾燥機	シンク下設置間口45cmタイプ
加熱機器	IHヒーター
レンジ機器	なし
ガス種	未定

◆ 御確認事項

◇2023.12 展示

担当営業	担当アドバイザー	プラン作成者
能登SR	土川	土川

◆ 備考

No.*

御名前 北陸-能登SR SK1

様

現場番号	C2745878	プラン番号	1612G-2311-0005T	作成日	2023/11/2
------	----------	-------	------------------	-----	-----------

御見積明細 キッチン

NO	商品名	仕様	品番	数量	単価	金額
1	人造大理石ワークトップ(ハイグレード・薄型)	家事らくシンク(グレー)	Zニヴウ255N TARH-G	1	474,000	474,000
2	シンクキャビネット	足元スライド・シンク下食洗、うちにもホーロートレイ、コンセント	F-RRVR105WR5(L1SGNQ)	1	314,500	314,500
3	食器洗い乾燥機	引出し式、フル扉材タイプ	NP-45KS9WTA	1	216,000	216,000
	食器洗い乾燥機用前面パネル	扉同色、フル扉材用	P-DWF45LS (1SGN)	1	54,000	54,000
4	調理台キャビネット	足元スライド(3段引出、インナーケース、インナースライド)	F-TGVM075TR5(L1SGNQ)	1	195,000	195,000
5	コンロ用キャビネット	足元スライド、ミキリ対応	F-KTVM075IL5(L1SGNQ)	1	162,000	162,000
6	水栓	エコタイプハンドシャワー水栓、ブラック	KM6061ECM5TK	1	101,000	101,000
7	電気加熱機器	IHヒーター両面焼き(ブラック色)	HTB-TS8TNKF	1	252,000	252,000
8	オイルガード	クリアタイプ	コンロマエスクリーンG	1	7,500	7,500
	シンクガード、オイルガード用金具	金具ブラック	シンクマエスクリーンカナゲ(K)	1	6,500	6,500
9	バックパネル	フラット対面用、扉同色	P-BM128 -5(1S)	2	61,000	122,000
	バックパネル下地	フラット対面(D1045)用	TMU-BOX135-5(L)	1	17,000	17,000
	バックパネル下地	フラット対面(D1045)用	TMU-BOX120-5(L)	1	16,500	16,500
	バックパネル用ケコミ	薄天板用	ダイワP-BMU270(K)	1	3,000	3,000
	パッキン	ケコミ取付用	パッキンP-BM(K)	1	1,500	1,500
	施工キット	フラット対面用	セコウキットP-BM(L)	1	3,500	3,500
	コンセント	台輪用	ダイワヨウ2レンコンセントB	1	3,500	3,500
	【ベースキャビネット小計】			18		1,949,500
10	レンジフード(本体)	シロッコファン	FUSC-3ADN	1	62,500	62,500
	レンジフード(フード)	ブラック	SVRA-902TFADLN(K)	1	71,000	71,000
	レンジフード(ダクトカバー)	ブラック	DKLA-SVRA(K)	1	18,500	18,500
	レンジフード別売部品	レンジフード横壁取付金具	SVRAカバーリツケカナゲ	1	1,000	1,000
11	リモコン		RHリモコン-2	1	2,000	2,000
12	エンドパネル	ワイド対面(薄天板)・フル引戸収納(薄天板)用	EP-TMU-85 (L1SG)	1	62,500	62,500
13	間仕切り名人(デラックスタイプ)	ABタイプ、間口27cm用	MGマジキリAB270-520	1	10,000	10,000
14	間仕切り名人(デラックスタイプ)	APタイプ	MGマジキリAP030-520	2	2,500	5,000
15	間仕切り名人(デラックスタイプ)	ASタイプ	MGマジキリAS240-420	3	5,000	15,000
16	かくせるホーローボックス	間口75cm用	トビウラHS-75N	1	7,000	7,000
17	かくせるホーローボックス	間口73cm用	トビウラHS-73N	1	7,000	7,000
18	まな板	家事らくシンク用	マナイタVAE	1	8,500	8,500
19	水切りネット	家事らくシンク用	マジキリネットVAE	1	4,500	4,500

御名前 北陸-能登SR SK1 様

現場番号	C2745878	プラン番号	1612G-2311-0005T	作成日	2023/11/2
------	----------	-------	------------------	-----	-----------

御見積明細 キッチン

NO	商品名	仕様	品番	数量	単価	金額
20	水切りプレート	家事らくシンク用	ミスクリプレートVAE	1	6,000	6,000
21	前台輪カバー		P-DC105 -5(K)	1	4,000	4,000
22	前台輪カバー		P-DC075 -5(K)	1	3,500	3,500
23	前台輪カバー		P-DC073 -5(K)	1	3,500	3,500
24	施工部材		シリコン(ブラック)	1	1,000	1,000
25	施工部材		シリコン(グレー)	1	1,000	1,000
キッチン合計				40		¥2,243,000

御見積明細 キッチンパネル

NO	商品名	仕様	品番	数量	単価	金額
1	ホーローキッチンパネルHDタイプ	フロントパネル150、コンクリートライト	PZFN-150 (QCG)	1	18,300	18,300
2	ホーローキッチンパネルHDタイプ	フロントパネル120、コンクリートライト	PZFN-120 (QCG)	1	16,800	16,800
3	KP用エッジセット	樹脂製、グレー	KPエッジセットJ (PG)-2	1	2,800	2,800
4	パネル施工キット	シリコン色(グレー)	パネルセコウキットS(G)-1	1	5,700	5,700
キッチンパネル合計				4		¥43,600

商品総合計	44	¥2,286,600
-------	----	------------

※ 御見積明細の価格には消費税は含まれておりません。別途消費税が必要となります。

《参考》別途 商品組付費

キッチン商品組付費 ¥201,000 (税込 ¥221,100)

キッチンパネル商品組付費 ¥35,000 (税込 ¥38,500)

※ 商品組付費は現場の状況により変動する事があります。又、給水・給湯・ガス・ダクト・電気等の接続工事は含まれておりません。

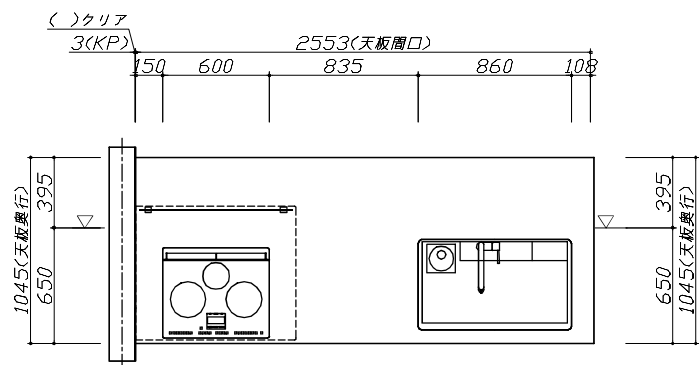
()内の価格は税込価格<税率10%>を表示しています。

■必ずご確認ください。

- ・天井高さ、吊戸棚・レンジフード取付高さをご確認ください。
- ・〈 〉内寸法は参考寸法です。

■表示記号について

- ・KP：キッチンパネル
- ・▽：設置基準線



Takara standard
タカスタンダード株式会社

現場名称：北陸-能登SR SK1様邸

現場番号：C2745878

能登ショールーム

ホーローシステムキッチン LEMURE レミュー

プラン番号：1612G-2311-0005T

担当営業：能登SR

姿図 1

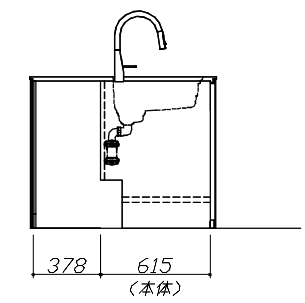
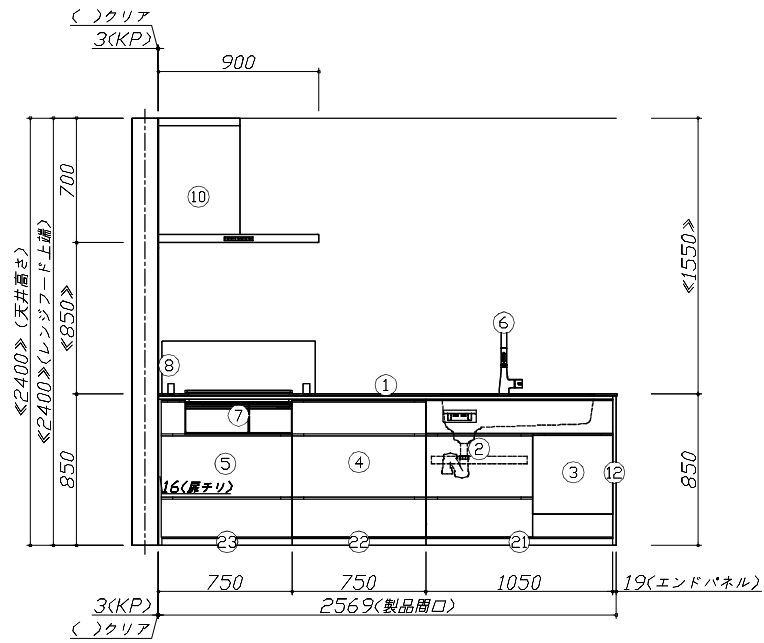
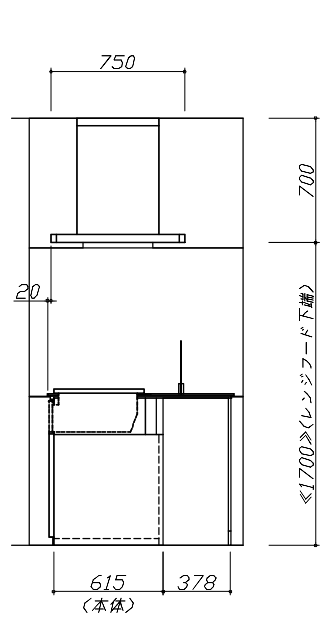
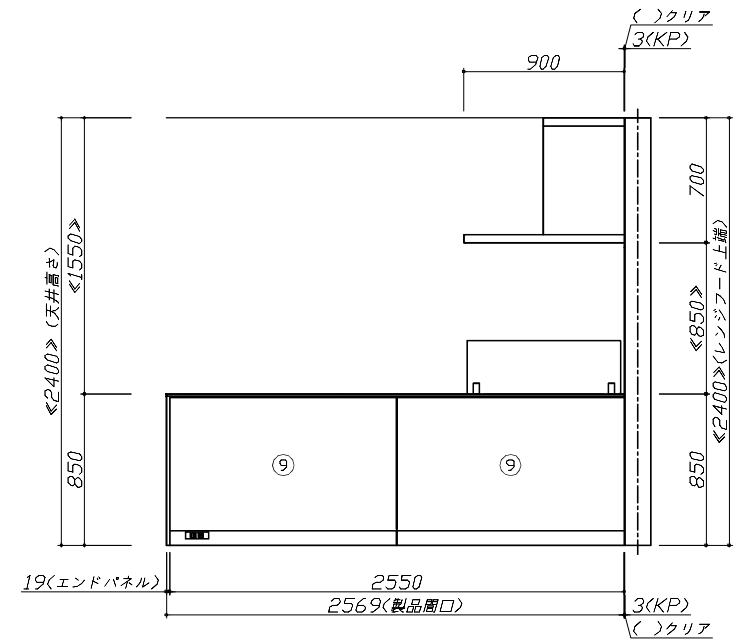
作成日：2023年11月2日

担当アドバイザー：土川

縮尺：1 / 30

縮尺：A3サイズ等倍

- 必ずご確認ください。
 - ・天井高さ、吊戸棚・レンジフード取付高さをご確認ください。
 - ・◀ ▶内寸法は参考寸法です。
- 表示記号について
 - ・KP：キッチンパネル
 - ・▽：設置基準線



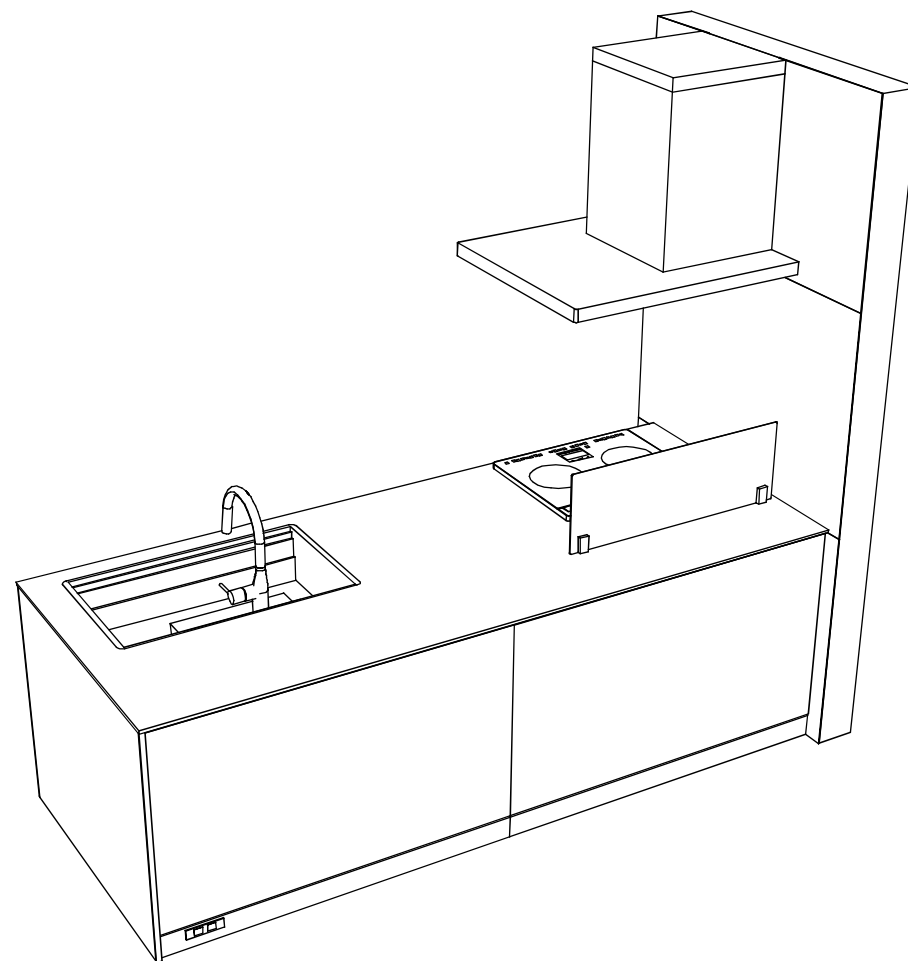
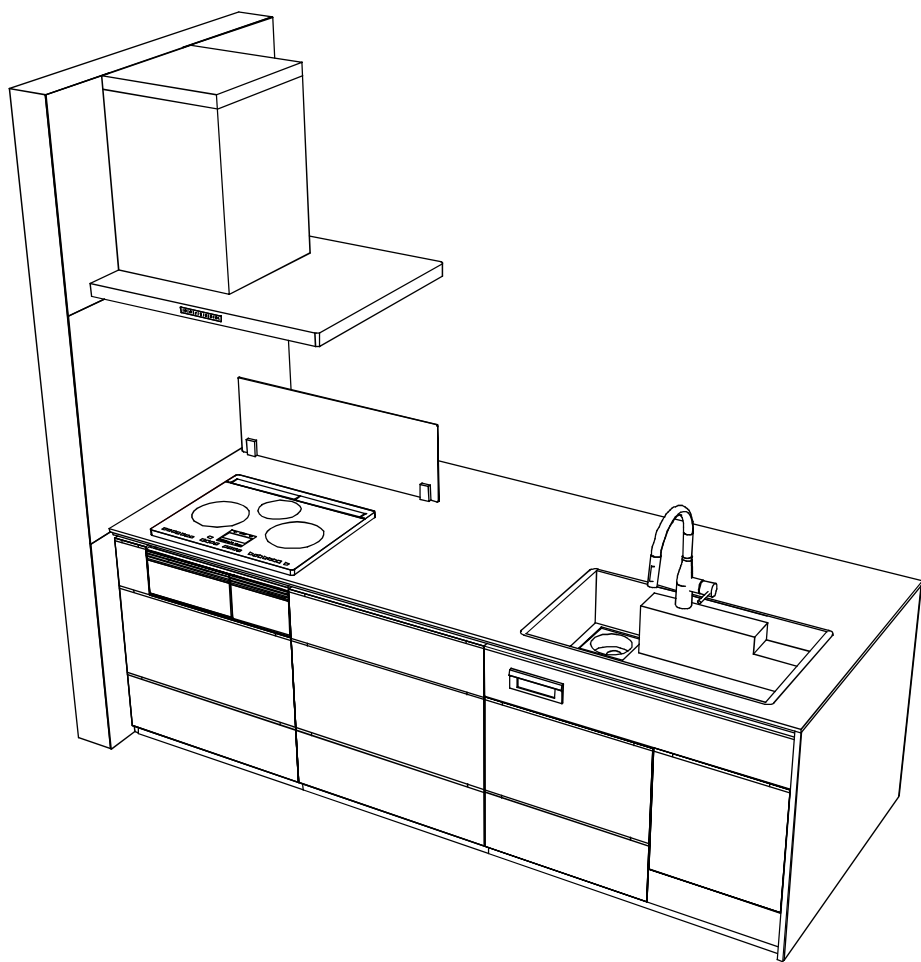
Takara standard
タカラスタンダード株式会社

現場名称：北陸-能登SR SK1様邸
現場番号：C2745878
能登ショールーム

ホーローシステムキッチン LEMURE レミュー
プラン番号：1612G-2311-0005T
担当営業：能登SR

姿図 2
作成日：2023年11月2日
担当アドバイザー：土川

縮尺：A3サイズ等倍



Takara standard
 タカスタンダード株式会社

現場名称：北陸-能登SR SK1様邸
 現場番号：C2745878
 能登ショールーム

ホーローシステムキッチン LEMURE レミュー
 プラン番号：1612G-2311-0005T
 担当営業：能登SR

姿図 3
 作成日：2023年11月2日
 担当アドバイザー：土川

縮尺：1 / 30

縮尺：A3サイズ等倍

■商品仕様概要

商品仕様	商品シリーズ	ホーローシステムキッチン LEMURE レミュー
	タイプ	足元スライドタイプ
	扉カラー	黒*ホワイト*ビ*チ*引手*02*
	引手種類	レール引手タイプ
	天板形状・開口	770対面アラ(770*947) 259cm
	奥行	65cm
	天板高さ	85cm
	キッチンパネル	有
	キッチンパネルカラー	HDホワイト:20カラー一体
	見切り・エッジ材	樹脂製

■商品仕様書 (キッチン側)

品目	仕様		備考	
天板	材質	アクリル人造大理石	色 シックイベージュ	
	シンク	アクリル人造大理石シンク (家事らく)	色 グレー	
	部品	-		
		53*947*レトVAE		
53*947*レトVAE 対応VAE				
下台	本体	ホーロー製	色 ブラック	
	底板	ホーロー製	*一部木製を使用する箇所あり	
	引出し	ホーロー製	*一部木製を使用する箇所あり	
	レール・丁香	ソフトクロズレール		
	部品(標準)	引出用サイドカバー、かくせるホーローボックス		
		そこまでホーローラック		
		部品(オプション)	ホーローインナーケース(右設置)・ホーローインナーズライド、うちにもホーロートレイ	
設備仕様 (下台)	水栓1	KM6061ECM5TK		
	水栓2	-		
	食器洗い乾燥機	NP-45KS9WTA	125V-15A・アース付コンセント	
	加熱機器(本体)	HTB-TS8TNKF	色 ブラック 250V-30A (単相200Vコンセント)	
	加熱機器(トッププレート)	ガラストップ	色 ブラック	
	加熱機器(レンジ)	-		
	吊戸棚	本体	-	
レンジフード	耐震ラッチ	-		
	部品	-		
	品名	SVRA-902TFADLN(K)	色 ブラック 125V-15A (2芯コンセント)	
	ファン仕様	シロッコファン (排気タイプ)		
設備仕様 (上台)	部品	-		
	部品	-		
	部品	-		
	部品	SVRAから対応部品、RH1500-2		
照明ユニット	照明ユニット	-		
	アイラック	-		
	電動昇降吊戸棚	-		
	昇降棚	-		
エンドパネル	材質	ホーロー製	色 スポルテッドピーチ	
	材質	-		
	材質	-		
	材質	-		
天井幕板	品名	-		

■商品仕様書 (周辺収納側)

品目	仕様		備考
周辺仕様	周辺扉カラー	-	
	周辺引手タイプ	-	
	キッチンパネル	-	
ツールユニット	本体	-	
	底板	-	
	引出し	-	
	レール	-	
	丁香	-	
	耐震ラッチ	-	
カウンターユニット	部品	-	
	本体	-	
	底板	-	
家電収納	レール	-	
	本体	-	
周辺カウンター	丁香	-	
	本体	-	
吊戸棚	部品	-	
	耐震ラッチ	-	
設備仕様 (上台)	アイラック	-	
エンドパネル	材質	-	
天井幕板	品名	-	

Takara standard
タカラスタンダード株式会社

現場名称： 北陸-能登SR SK1様邸
現場番号： C2745878
能登ショールーム

ホーローシステムキッチン LEMURE レミュー
プラン番号： 1612G-2311-0005T
担当営業： 能登SR

仕様表
縮尺： 1 / 30
作成日： 2023年11月2日
担当アドバイザー： 土川

基本工事区分について

本説明書は、キッチンの本体組立・設置と関連工事（建設工事）である 大工工事、電気工事、ガス配管工事、管工事（給排水）などと区別して説明しています。
 建設工事は関連する法令・規定に従って法的有資格者による工事が必要になります。
 流通業者様からの発注で下請けとして本体の「取付・設置」を行う場合は、建設工事部分とキッチン本体「取付・設置」を区別して行ってください。
 設置前工事、設置後工事の一部でも含む場合は、建設工事となります。

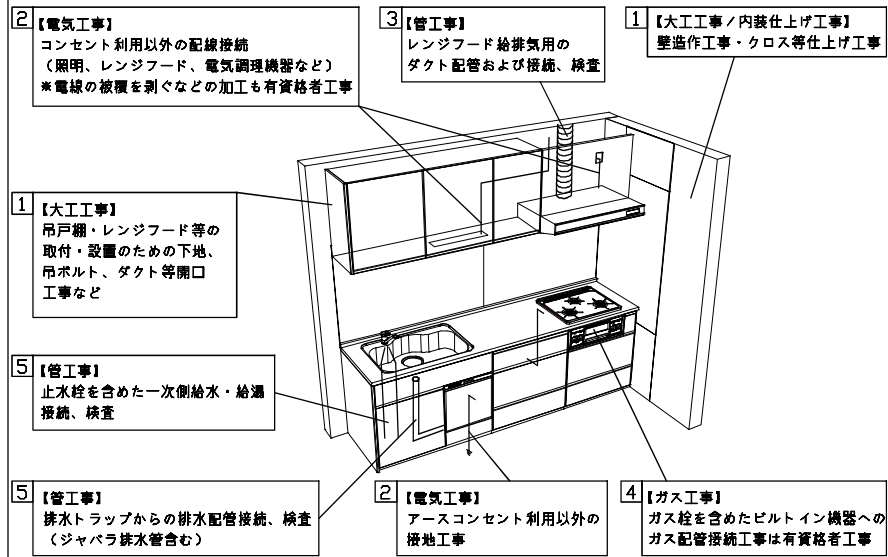


■システムキッチン 工事区分

参考：キッチン・バス工業会『工事区分ガイドライン』

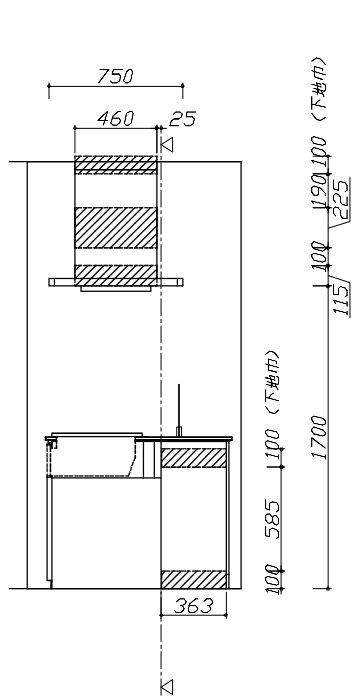
工事区分	部位 (図)	業種区分	作業名称(区分)	建設工事			建設工事外	作業内容
				大工工事	管工事	電気工事	設備・ガス機器設置	
設置前工事	1 3	大工 管	外壁の開口工事	○	○			レンジフードのダクト用の建築壁の穴あけ工事
			建築壁の下地処理工事	○				ウォールキャビネット等の取付のための壁下地処理工事
			石膏取付壁下地処理工事	○				天井・壁等の石膏取付のための下地処理工事
	2	電気	アンカー、吊ボルト工事	○				吊戸棚、レンジフード等のアンカー、吊ボルト工事
			換気機器用ダクトの関連工事		○	○		建築物の事前ダクト配管等の工事
			キッチンパネル下地処理工事	○				キッチンパネルを貼るための建築壁の下地処理工事
			レンジフードの電気工事			○		建築の屋内配線と配線器具(コンセント)工事
			IH調理機器の電気工事			○		IH調理機器専用の200Vの事前電気工事
			ウォールキャビネット部分の電気工事			○		照明器具等の電気工事
			電動昇降吊戸棚の電気工事			○		電動昇降吊戸棚の専用電源・アース工事
4	ガス	ガス調理機器のガス配管工事			○		ガス調理機器用の事前ガス配管工事	
		排水配管の立上げ工事			○		キッチン排水用の所定位置への排水配管立上げ工事	
5	管	給水・給湯配管の立上げ工事			○		キッチン専用の所定位置への給水給湯配管立上げ工事	
		食器洗い乾燥機の給排水配管工事			○		食器洗い乾燥機の専用給水(給湯)・排水配管前工事	
システムキッチン 本体取付・設置	建設工事 外区分	建設工事 外区分	キッチンパネルの取付 【注記 1】				<input type="checkbox"/>	製品を加工して建築下地へ取付
			製品間のシリコン充填 【注記 2】				<input type="checkbox"/>	製品間の隙間を仕上げる処理作業
			レンジフードの取付 【注記 1】				<input type="checkbox"/>	本体及び化粧パネルを取付ける作業
			ウォールキャビネットの取付				<input type="checkbox"/>	ウォールキャビネットを取付ける作業
			電動昇降吊戸棚の取付				<input type="checkbox"/>	電動昇降吊戸棚を取付ける作業
			ベースキャビネット・ワークトップの取付				<input type="checkbox"/>	ベースキャビネット・ワークトップの組立・調整して設置する作業
			排水部品の組立 【注記 3】				<input type="checkbox"/>	排水部品とシンクの組立
			水栓類の組立・ワークトップへの取付 【注記 1】				<input type="checkbox"/>	水栓、浄水器同梱部材の組立(ワークトップへの取付)
			ビルトイン機器の取付 【注記 1】				<input type="checkbox"/>	ビルトイン機器のキッチン本体への組込作業
			試運転・完成検査 【注記 4】				<input type="checkbox"/>	完成後の試運転、性能確認検査
設置後工事	2 3	電気 管	ウォールキャビネット照明器具工事			○		事前配線の電源線と照明器具の接続、検査
			電気配線器具の取付			○		スイッチ、コンセント等の電気配線工事
	4 5	ガス 管	レンジフードとダクト接続工事			○		建築ダクトとレンジフードの接続、検査
			その他電化機器の工事			○		電化機器と電源線、アースの接続工事
			ガス調理機器のガス配管接続工事				<input type="checkbox"/>	ガス調理機器とガス栓との接続工事(資格要)
5	管	給水・給湯配管と水栓の接続工事			○		給水・給湯の一次側と水栓の接続、検査	
		給水・給湯配管とオプション機器の接続工事			○		オプション機器と一次側給排水の接続、検査	
			建築側排水配管への接続工事		○		キッチン排水配管と建築側排水配管の接続、検査	

※【注記 1】原則、現場支給製品は支給制で取付実施とする
 ※【注記 2】当社製品のみ実施する機会が多い。但し、現場により打合せにて作業範囲を決定する機会がある
 ※【注記 3】給排水配管の仕様や状況により、排水部品の組立作業範囲を打合せにて決定する
 ※【注記 4】製品の完成検査、試運転は、工事完了後に行う機会が多い。但し、原則、商品取付完了時に検査、試運転が可能な範囲のみキッチン設置者が実施する

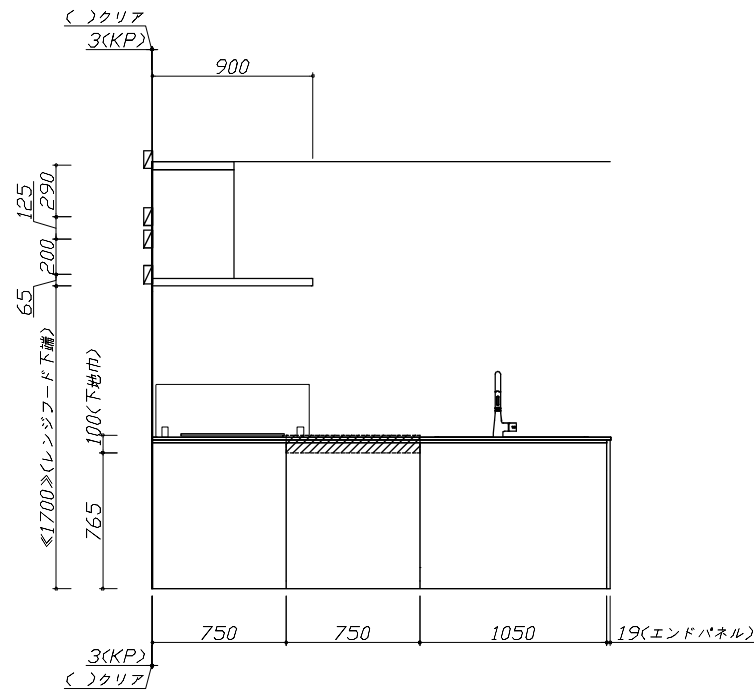


- 必ずご確認ください。
- ・天井高さ、吊戸棚・レンジフード取付高さをご確認ください。
 - ・◀ ▶内寸法は参考寸法です。
- 設備図の見方、表示記号について
- ・寸法はキッチンパネル厚みとクリア寸法を含んでいません。
 - ・KP：キッチンパネル
 - ・▽：設置基準線

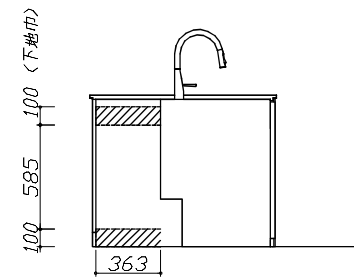
- 必ずお読みください
- 以下の工事・部材は別途ご用意ください。
 - ・周囲躯体、仕上げ、取付用下地工事
 - ・ダクト工事、壁面開口、屋外化粧カバー取付等
 - ・給排水配管、電気配線、ガス配管及び接続工事
 - 本体の取付以外の関連工事は法的有資格者による工事が必要になります。
 - ・大工工事、電気工事、ガス配管工事、管工事、建具工事等
 - キッチンパネルを設置する壁面下地は
 プラスターボード仕上げをお願いします。



固定下地位置



固定下地位置



固定下地位置

Takara standard
 タカスタンダード株式会社

現場名称：北陸-能登SR SK1様邸
 現場番号：C2745878
 能登ショールーム

ホーローシステムキッチン LEMURE レミュー
 プラン番号：1612G-2311-0005T
 担当営業：能登SR

下地図 1
 作成日：2023年11月2日
 担当アドバイザー：土川

縮尺：A3サイズ等倍

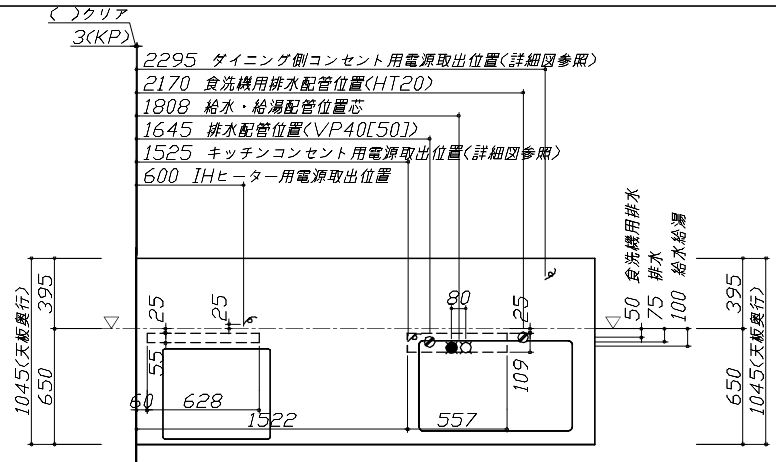
- 必ずご確認ください。
- ・天井高さ、吊戸棚・レンジフード取付高さをご確認ください。
 - ・◀ ▶内寸法は参考寸法です。
- 設備図の見方、表示記号について
- ・寸法はキッチンパネル厚みとクリア寸法を含んでいません。
 - ・KP：キッチンパネル
 - ・▽：設置基準線

■設備記号

記号	記号の意味	記号	記号の意味
○	給水位置	⊖	コンセント位置
●	給湯位置	⊖E	アース付コンセント位置
⊙	排水位置	⊖ET	アース・ミナル付コンセント位置
⊕	ガス配管位置	g	電源取出位置
⊕	電源位置		

--- : 点検口

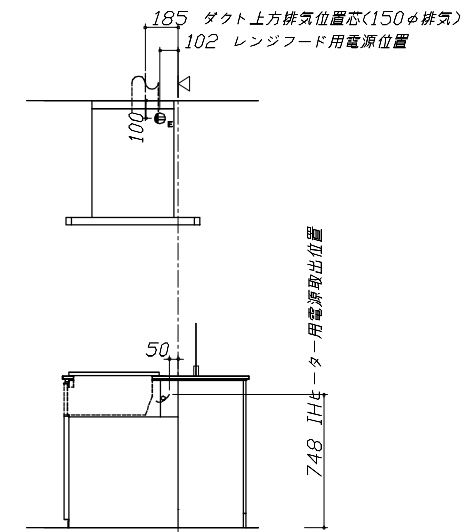
*ダクト配管可能範囲は詳細図参照



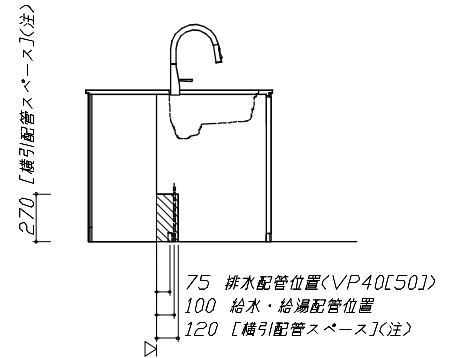
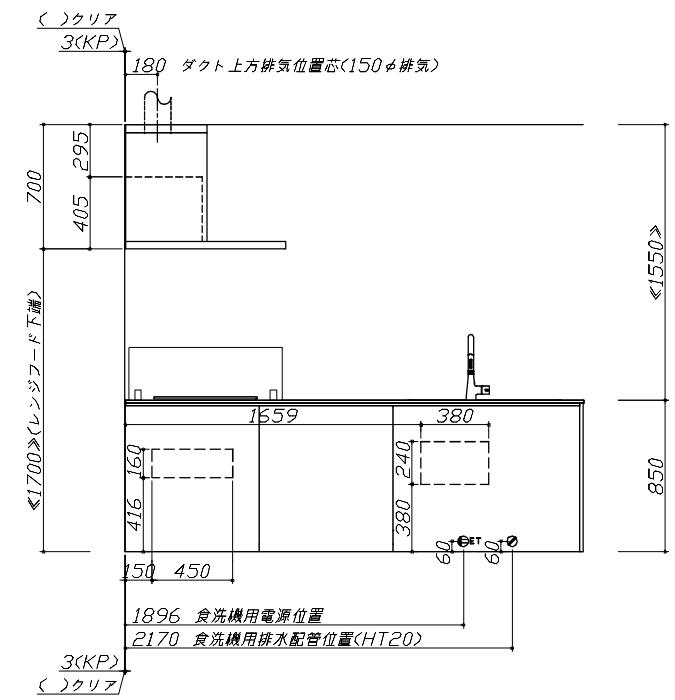
- 必ずお読みください
- 以下の工事・部材は別途ご用意ください。
 - ・周囲躯体、仕上げ、取付用下地工事
 - ・ダクト工事、壁面開口、屋外化粧カバー取付等
 - ・給排水配管、電気配線、ガス配管及び接続工事
 - 本体の取付以外の関連工事は法的有資格者による工事が必要になります。
 - ・大工工事、電気工事、ガス配管工事、管工事、建具工事等

■機器類電源詳細

No.	機器名	仕様	記号
1	食洗機用電源	15A-125V E付埋込コンセント	⊖ET
2	レンジフード用電源	15A-125V E付埋込コンセント 消費電力145W	⊖E
3	IHヒーター用電源	30A-250V 単相200Vコンセント 消費電力5800W	g
4	キッチンコンセント用電源	15A-100V 消費電力1500W	g
5	ダイニング側コンセント電源	15A-100V 消費電力1500W	g



(注)
たっぷり収納タイプ
横引配管スペース無し



(注)
食洗機側の配管スペース
は詳細図参照

Takara standard
タカラスタンダード株式会社

現場名称：北陸-能登SR SK1様邸
現場番号：C2745878
能登ショールーム

ホーローシステムキッチン LEMURE レミュー
プラン番号：1612G-2311-0005T
担当営業：能登SR

設備図 1 縮尺：1 / 30
作成日：2023年11月2日
担当アドバイザー：土川

家事らくシンク給水排水配管例図

給水給湯壁出し配管の場合
止水栓位置にアングル止水栓を取り付けてください。
(止水栓は別途)

管工事

シャワーホース
(ハンドシャワー水栓の場合)

止水栓

455

80 90

370

■必要部材
①止水栓
②片ナットチーズ
(給湯の場合は耐熱配管)
*水栓の給水(湯)管より分岐しますので、食器洗い乾燥機専用の給水(湯)管は不要です。
*必要部材は建築側用意となります。

シンク下食器洗い乾燥機 配管例図

<給湯(水)配管例>
【床上げの場合】

水栓へ

① ②

止水栓

食洗へ

455

【壁出しの場合】

水栓へ

① ②

食洗へ

アングル止水栓

455

■必要部材
①HT20
②エルボ
(耐熱塩ビ使用のこと)
*必要部材は建築側用意となります。

<排水配管例>
【床上げの場合】

30以上

60

100

奥壁より 50

【壁出しの場合】

30以上

60

100

奥壁より 50

■必要部材
①HT20
②エルボ
(耐熱塩ビ使用のこと)
*必要部材は建築側用意となります。

レンジフード詳細図

<SVRA-902TFAD L>
実際の排気用接続部品の開口部寸法は、
φ148です。

ダクトカバー
DKLA-SVRA

ダクトカバー取付金具
取付孔4箇所

本体取付ダルマ孔
2箇所

423

110

20

上方排気口位置

70

180

387.5

153

電源コード:1.3m

390

200

125

423

取付孔位置図

455

180

460

900

750

610

695~920

95

後方排気口位置
(別売VMHダクト金具使用)

消費電力:145W

電気配線例図

<HTB-TS8TNKF>
電源は200V30A以上の専用回路を設けてください。

電気工事

左勝手の場合、
右勝手は左右対称。

配線横壁出し位置

100

650

740

600

507

216.7

132

157.5

157.5

90

30A-250VⓄ
(単相)200V

170

680

背面に壁の無いプランの場合は、
下表に従い配線を引き込んでください。

プランタイプ	横壁	床
フラット対面プラン(スリムタイプ)		
フラット対面プラン	○	○
〈ワイドタイプ〉背面収納無)		
アイランド対面	×	○
フラット対面プラン		
〈ワイドタイプ〉背面収納有)		
フラット対面プラン	○	×
〈フル引戸収納タイプ〉		
マルチ収納対面プランI型 (ホローハ・ル/オフタイプ)		

消費電力:5800W

シンク下食器洗い乾燥機 電気配線例図

<NP-45KS9WTA>

電気工事

電源は100V15A以上の専用回路を
設けてください。

*本体を設置する場所の背壁(図の斜線部)に給・排水工事部分
を設けて125V、15Aのアースターミナル付埋込みコンセントを設
け、これに電源電線、アース線を配線してください。

267

配管口

食器洗い乾燥機

コンセント位置/配管口の下後壁
(15A-125Vアース端子付埋込)

消費電力:700W

レンジフード詳細図 ダクト配管可能範囲

<SVRA 電動シャッター L排気>

管工事

上方排気可能範囲(天井)

443

437

上方排気

900

695~920

後方排気

製品高さ 695 ~ 920
A寸法 190 ~ 415

左排気可能範囲(左壁)

455

50

355

50

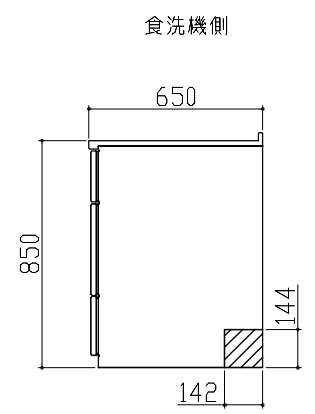
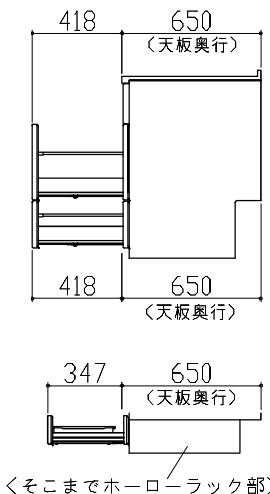
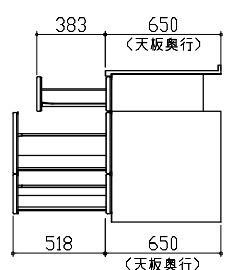
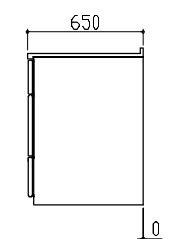
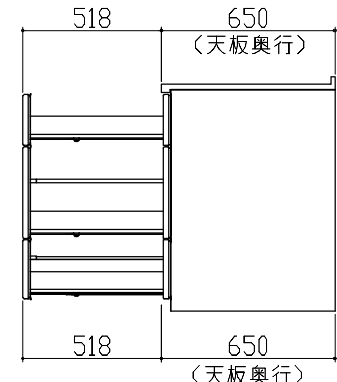
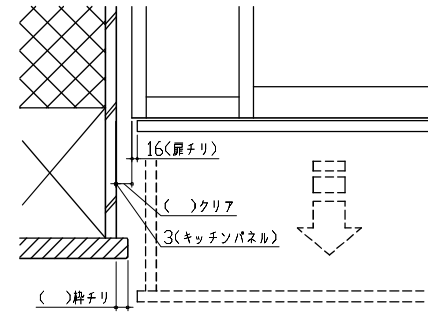
A

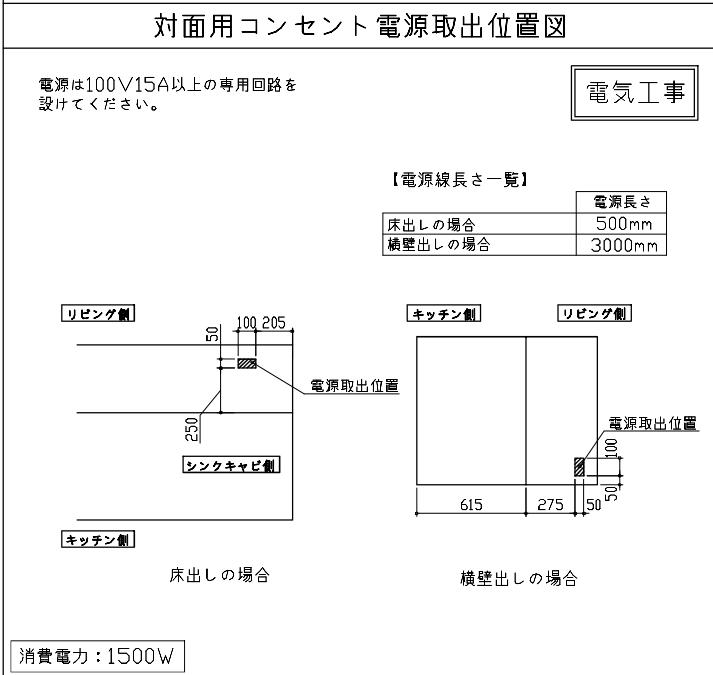
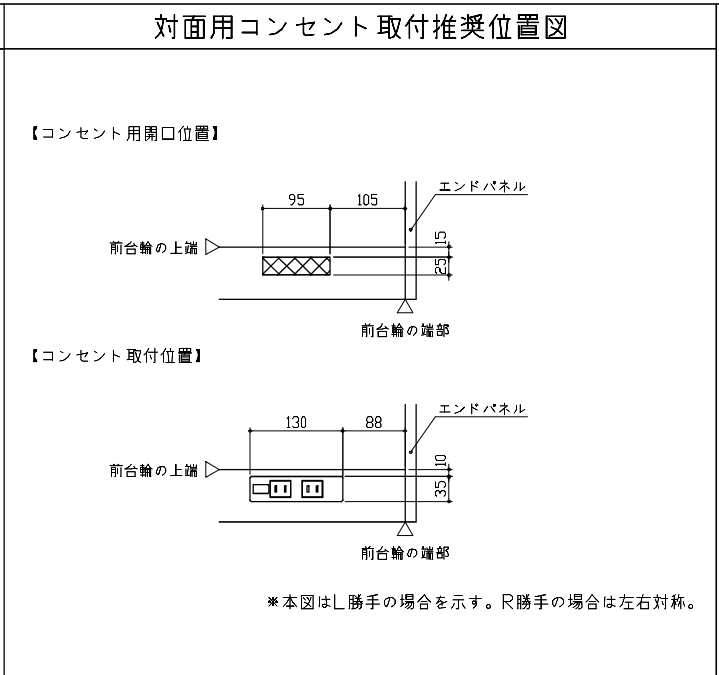
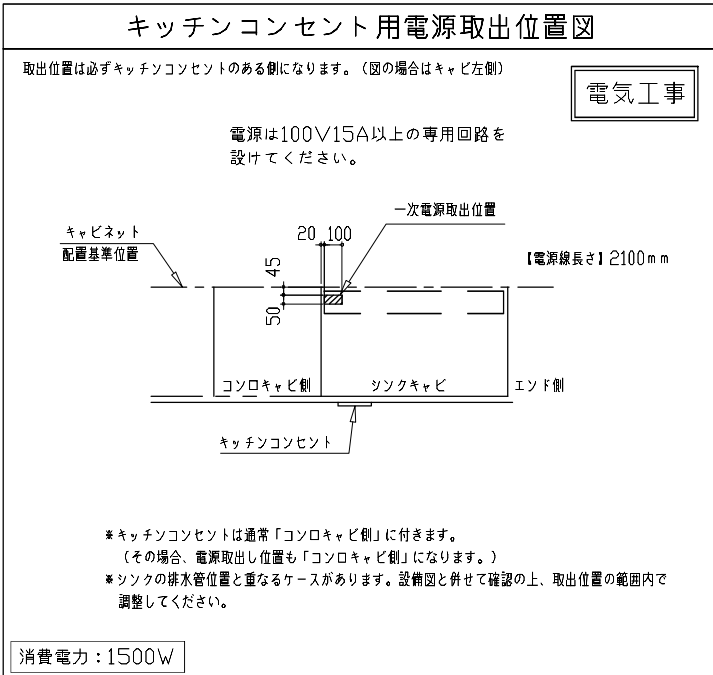
505

側方排気(左側)

750

注)
●本図はアルミダクトφ150を使用した場合の配管可能範囲である。
●断熱材を取付けの場合は厚みを考慮すること。
●リフォーム時など、既設の壁排気口を利用する場合、P変換アタッチメント(別売)を使用すること。

横引配管有効寸法 詳細図	キャビネット引出寸法 詳細図	キャビネット引出寸法 詳細図
<p>【シンクキャビネット】</p> <p>▨ : 配管スペース</p> <p>食洗機側</p> 	<p>【シンクキャビネット】</p>  <p><ここまでホーローラック部></p>	<p>【コンロキャビネット】</p> 
横引配管有効寸法 詳細図	キャビネット引出寸法 詳細図	エンド取り合い詳細図
<p>【調理キャビネット】</p> <p>▨ : 配管スペース</p> <p>標準タイプ (足元スライド/スライド共通)</p>  <p>※横引配管スペースなし</p>	<p>【調理キャビネット】</p> 	<p>【キッチン本体 左側】</p>  <div data-bbox="1568 1292 2083 1404" style="border: 1px solid black; padding: 5px;"> <p>■留意事項</p> <p>引出しを開けたときにドア枠・窓枠・巾木と干渉しないようクリアを確保してください。</p> </div>



<h1 style="margin: 0;">Takara standard</h1> <p style="margin: 0;">タカラスタンダード株式会社</p>	現場名称： 北陸-能登SR SK1様邸	ホーローシステムキッチン LEMURE レミュー	詳細図 3	縮尺： FREE
	現場番号： C2745878	プラン番号： 1612G-2311-0005T	作成日： 2023年11月2日	
	能登ショールーム	担当営業： 能登SR	担当アドバイザー： 土川	