

ぴったりサイズ木製システムキッチン 御見積書

御名前 横浜-小田原SR SK13 様

業者 様

商品名 Refit リフィット

作成日 2024年1月21日
プラン番号 2712E-2401-0101T
現場番号 C4989244

タカラスタANDARD株式会社
◆小田原ショールーム
神奈川県小田原市国府津2902

TEL 0465-20-5213 / FAX 0465-48-5121

◆厚木営業所

TEL 046-280-6161 / FAX 046-227-5010

商品
御見積金額 **¥608,300** (税込 ¥669,130)

()内の価格は税込価格<税率10%>を表示しています。

《参考》別途 商品組付費 **¥108,000** (税込 ¥118,800)

- ※ 商品御見積金額には商品組付費は含まれておりません。
- ※ 商品組付費には配送・搬入・商品組付等の費用を含んでいます。
- ※ 商品組付費は現場の状況により変動する事があります。
又、給水・給湯・ガス・ダクト・電気等の接続工事は含まれておりません。

◆ 御見積仕様 ★ 御見積のカラー表示は参考です。最終発注時には必ず御確認下さい。

《キッチン》

キッチン本体サイズ I型255cm

天板高さ 85cm

扉カラー ホワイト

引手 ハンドル引手(シルバー)

キッチンパネル なし

ワークトップ材質 ステンレス

カラー オーバルエンボス加工

水栓 シングルレバー水栓

食器洗い乾燥機 なし

加熱機器 IHヒーター

レンジ機器 なし

ガス種 LPG

周波数 50Hz

担当営業	担当アドバイザー	プラン作成者

◆ 備考

★HP掲載用キッチンパネルなしプランです。

◆ 御確認事項

- ★商品の価格・寸法・仕様は予告なく変更する場合がありますのでご了承ください。
- ★ご発注後の変更、キャンセルには応じかねますのでご了承ください。
- ★御見積りの商品は受注生産品の為、納期は約1ヶ月程度いただきます。
- ★この御見積書の有効期間は30日間です。
- ★商品組付け費には給水・給湯・ガス・ダクト・電気等接続工事は含まれておりません。

--	--

No.*

御名前 横浜-小田原SR SK13

様

現場番号	C4989244	プラン番号	2712E-2401-0101T	作成日	2024/1/21
------	----------	-------	------------------	-----	-----------

御見積明細 キッチン

★ 御見積のカラー表示は参考です。最終発注時には必ず御確認下さい。

NO	商品名	仕様	品番	数量	単価	金額
1	ステンレスワークトップ	らくエルシンク	TIIス255 ュALD-N	1	74,900	74,900
2	シンクキャビネット	足元スライド、ソフトクローズ、ホーロー底板有、見切り無	F-RMVM105ウ-5EAPE-C	1	78,800	78,800
3	調理台キャビネット	足スラ3段引出、ソフトクローズ、ホーロー底板有	F-TFVB075 -5EAPE-C	1	42,500	42,500
4	コンロ用キャビネット	足元スライド、ソフトクローズ、ホーロー底板有、見切り有	F-KJVB075 R5EAPE-C-ハ	1	41,500	41,500
5	水栓	エコタイプシングルレバー水栓	KM5011TTKE	1	17,500	17,500
6	電気加熱機器	IHヒーター両面焼き(ライトグレー色)	CH-AS6LTA	1	165,000	165,000
【ベースキャビネット小計】				6		420,200
7	ウォールキャビネット	レンジフード横タイプ、耐震ラッチ付	W-M A165FRPGAPE-C-D	1	43,500	43,500
8	照明ユニット	10W(LED仕様)	SMY-57 LED	1	13,000	13,000
9	レンジフード(本体)	シロッコファン、シルバー	VRAT-902ADL(V)	1	76,000	76,000
	レンジフード用前面パネル	扉同色	P-VRA90C615(APE-)	1	10,500	10,500
	レンジフード別売部品	前面パネル取付金具	VRATメンザイカナグ90A(V)	1	4,500	4,500
10	シロッコファン用排気金具	左右・後方排気接続用	VMHマルダクカナグL	1	2,500	2,500
11	エンドパネル	ベースキャビネット用、H80・85用	EP-XHN85 (APE-)	1	18,500	18,500
12	エンドパネル	ウォールキャビネット・電動昇降吊戸棚用	EP-WB (APE-)	1	10,000	10,000
13	ゴミポケット	らくエルシンク用	ゴミポケットSGN	1	2,500	2,500
14	水切り	らくエルシンク用	ミスキリSGN-B	1	4,500	4,500
15	天板オプション		ジャバラセット	1	600	600
16	施工部材		シリコン(クリア2)	2	1,000	2,000
キッチン合計				19		¥608,300

商品総合計	19	¥608,300
-------	----	----------

※ 御見積明細の価格には消費税は含まれておりません。別途消費税が必要となります。

《参考》別途 商品組付費

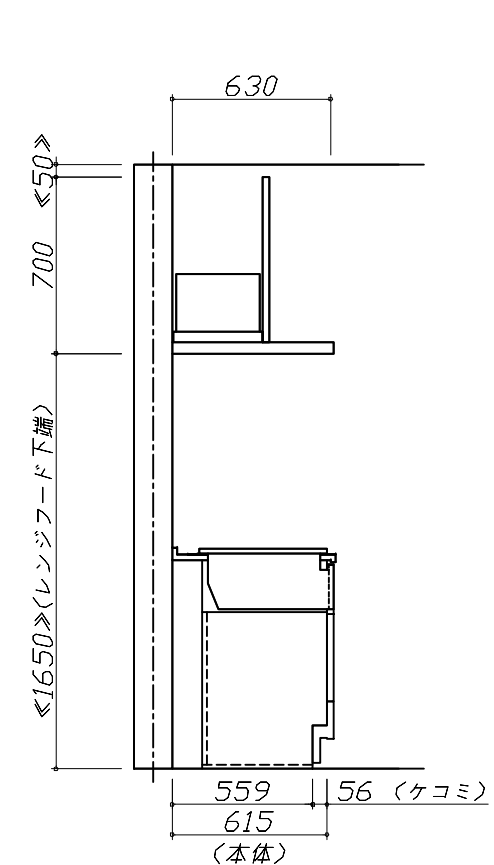
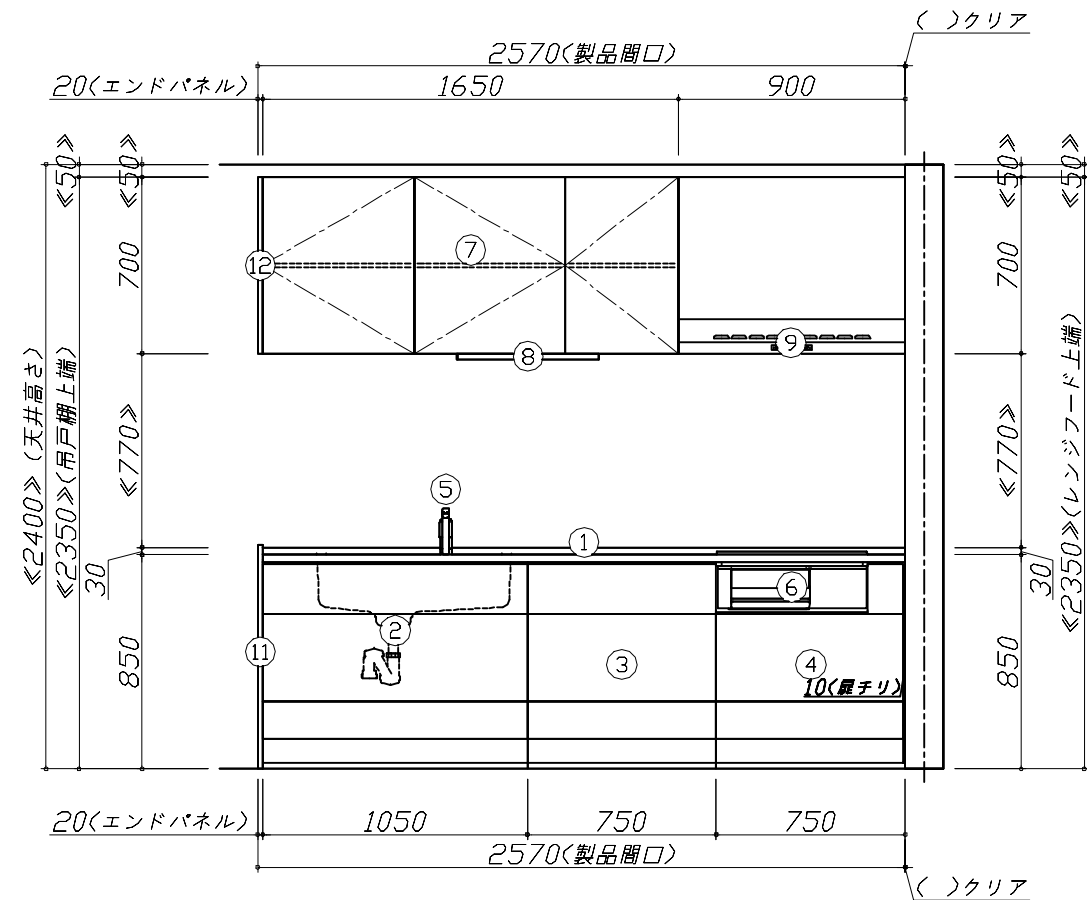
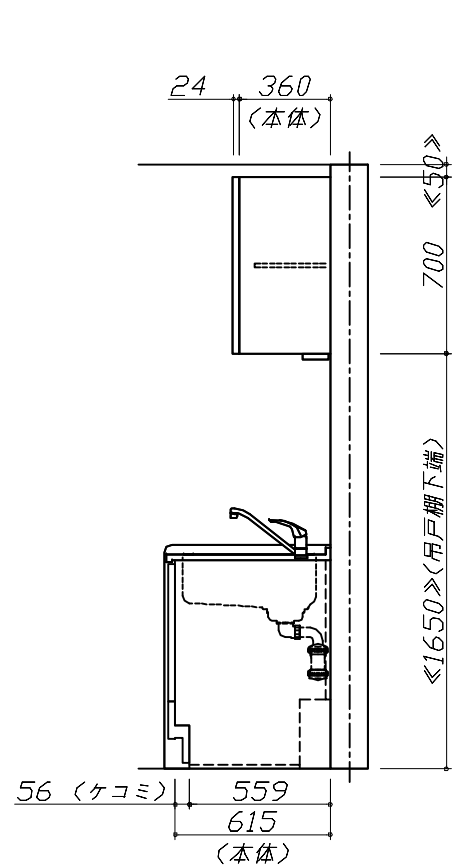
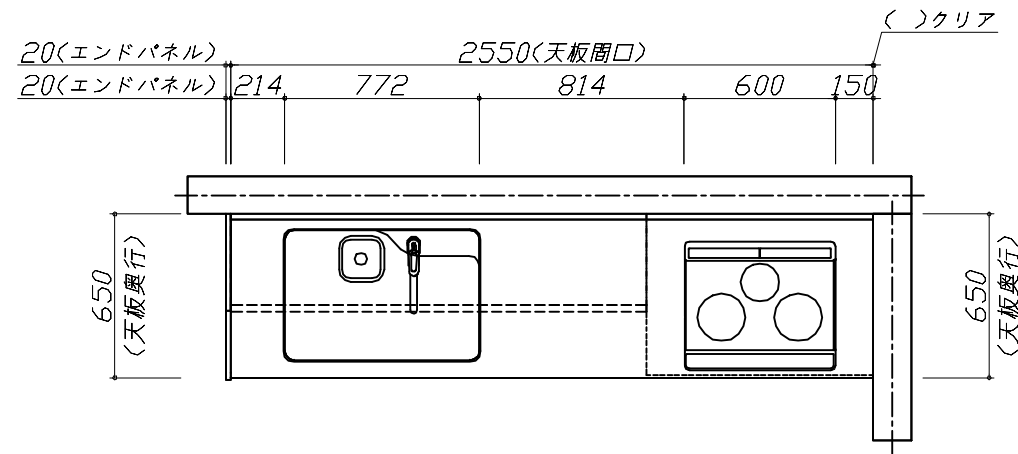
キッチン商品組付費

¥108,000 (税込 ¥118,800)

※ 商品組付費は現場の状況により変動する事があります。又、給水・給湯・ガス・ダクト・電気等の接続工事は含まれておりません。

()内の価格は税込価格<税率10%>を表示しています。

■必ずご確認ください。
 ・天井高さ、吊戸棚・レンジフード取付高さをご確認ください。
 ・《 》内寸法は参考寸法です。
 ■表示記号について
 ・KP：キッチンパネル



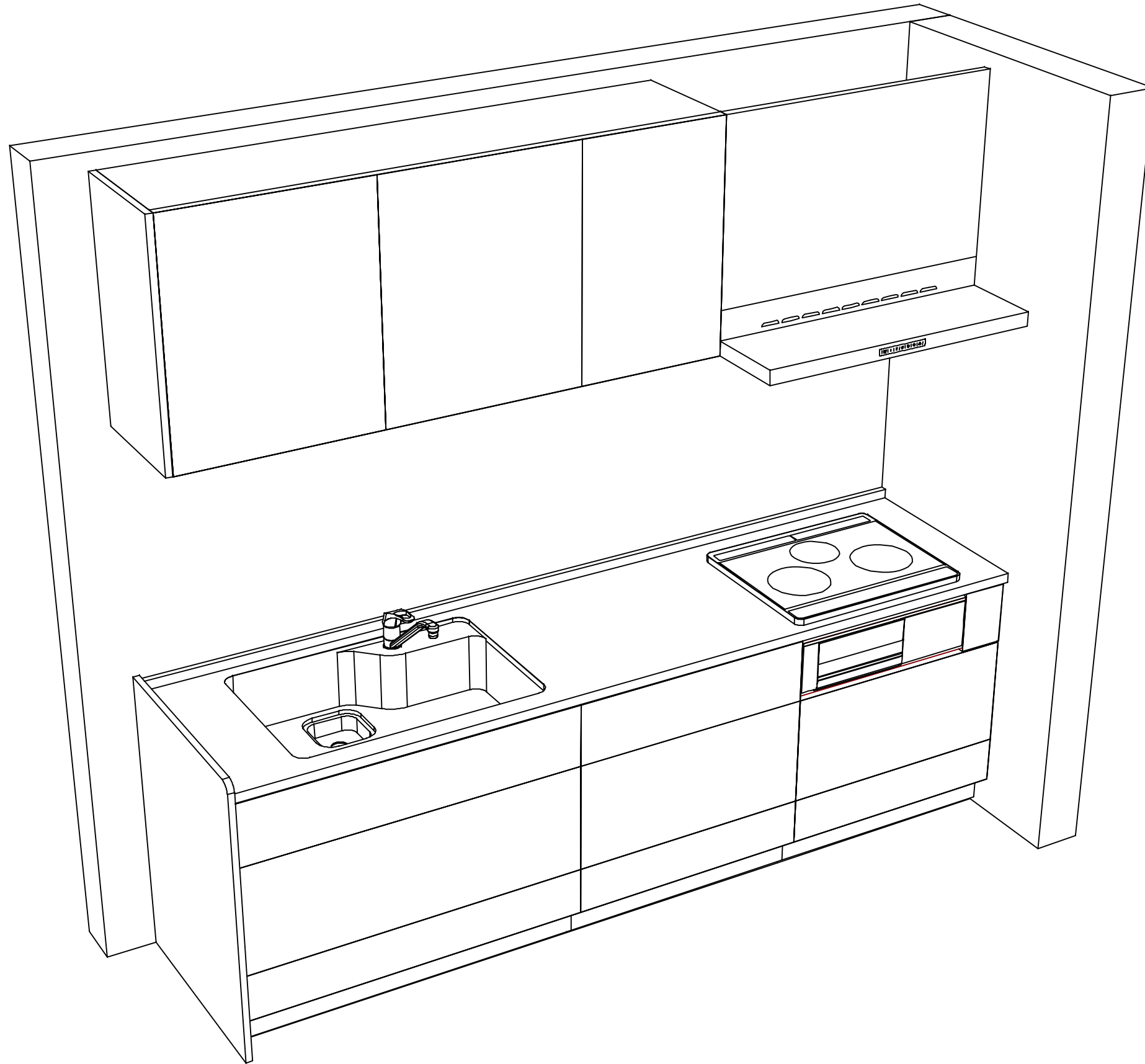
Takara standard
 タカラスタンダード株式会社

現場名称： 横浜-小田原SR SK13様邸
 現場番号： C4989244
 小田原ショールーム

ぴったりサイズ`木製システムキッチン Refit リフィット
 プラン番号： 2712E-2401-0101T
 担当営業：

姿図 1 縮尺： 1 / 30
 作成日： 2024年1月21日
 担当アドバイザー：

縮尺：A3サイズ等倍



Takara standard
タカラスタンダード株式会社

現場名称： 横浜-小田原SR SK13様邸

現場番号： C4989244

小田原ショールーム

ぴったりサイズ木製システムキッチン Refit リフィット

プラン番号： 2712E-2401-0101T

担当営業：

姿図 2

縮尺： 1 / 30

作成日： 2024年1月21日

担当アドバイザー：

縮尺：A3サイズ等倍

■商品仕様概要

商品仕様	商品シリーズ	びったりサイズ木製システムキッチン Refit リフィット		
	タイプ	足元スライドタイプ		
	扉カラー	ホワイト		
	引手種類	ハンドル引手(シルバー)		
	天板形状・周口	I型255cm -		
	奥行	65cm		
	天板高さ	85cm		
	キッチンパネル	-		
	キッチンパネルカラー	なし		
	見切り・エッジ材	-		

■商品仕様書(キッチン側)

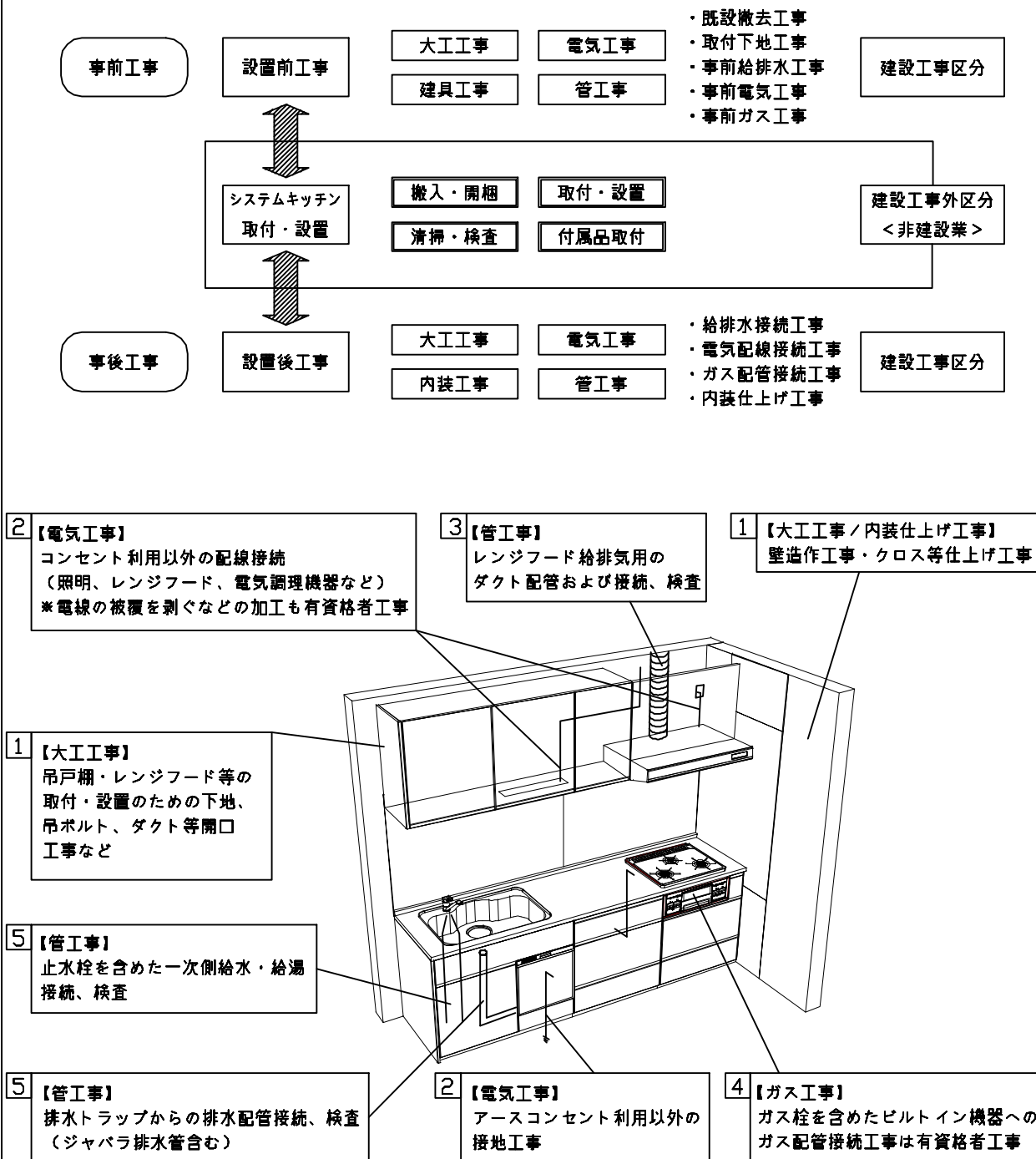
品目	仕様			備考	
天板	材質	ステンレス	色 ステンレス		
	シンク	らくエルシンク	色 ステンレス		
	部品	-			
		-			
		※'初SGN-B			
		※'初SGN			
下台	本体	木製	色 ホワイト		
	底板	ホーロー底板			
	引出し	化粧ボード(一部樹脂製)			
	レール・丁番	ソフトクローズレール			
	部品(標準)	-			
	部品(オプション1)	-			
	部品(オプション2)	-			
	部品(オプション3)	-			
設備仕様(下台)	水栓1	KM5011TTKE			
	水栓2	-			
	食器洗い乾燥機	-			
	加熱機器(本体)	CH-AS6LTA	色 ライトグレー	250V-30A(单相200Vコンセント)	
	加熱機器(トップレート)	ガラストップ	色 ブラック		
吊戸棚	本体	化粧ボード	色 ホワイト		
	耐震ラッチ	有			
	部品	棚板			
レンジフード	品名	VRAT-902ADL(V)	色 シルバー	125V-15A(2芯コンセント)	
	ファン仕様	シロッコファン(排気タイプ)			
	部品	VMH'初'外'カケL			
		VRAT'初'イ'カ'90A(V)			
設備仕様(上台)	照明ユニット	SMY-57 LED		100V	
	アイラック	-			
	電動昇降吊戸棚	-			
	昇降棚	-			
エンドパネル	材質	木製		色 ホワイト	
天井幕板	品名	-			

■商品仕様書(周辺収納側)

品目	仕様		備考
周辺仕様	周辺扉カラー	-	
	周辺引手	-	
	キッチンパネル	-	
ツールユニット	本体	-	
	底板	-	
	引出し	-	
	レール	-	
	丁番	-	
	耐震ラッチ	-	
カウンターユニット	本体	-	
	底板	-	
	レール	-	
家電収納	本体	-	
	部品	-	
	周辺カウンター	材質	-
吊戸棚	本体	-	
	耐震ラッチ	-	
	部品	-	
設備仕様(上台)	アイラック	-	
エンドパネル	材質	-	
天井幕板	品名	-	

基本工事区分について

本説明書は、キッチンの本体組立・設置と関連工事（建設工事）である 大工工事、電気工事、ガス配管工事、管工事（給排水）などと区別して説明しています。
 建設工事は関連する法令・規定に従って法的有資格者による工事が必要になります。
 流通業者様からの発注で下請けとして本体の「取付・設置」を行う場合は、建設工事部分とキッチン本体「取付・設置」を区別して行ってください。
 設置前工事、設置後工事の一部でも含む場合は、建設工事となります。



■システムキッチン 工事区分

参考：キッチン・バス工業会『工事区分ガイドライン』

工事区分	部位 (図)	業種区分	作業名称(区分)	建設工事		建設工事外		作業内容	
				大工 工事	管 工事	電気 工事	設備・ ガス機器 設置		キ ッ チ ン 取 付
設置前工事	1 3	大工 管	外壁の開口工事	○	○			レンジフードのダクト用の建築壁の穴あけ工事	
			建築壁の下地処理工事	○				ウォールキャビネット等の取付のための壁下地処理工事	
			幕板取付壁下地処理工事	○				天井・壁等の幕板等取付のための下地処理工事	
			アンカー、吊ボルト工事	○				吊戸棚、レンジフード等のアンカー、吊ボルト工事	
			換気機器用ダクトの関連工事		○	○		建築物の事前ダクト配管等の工事	
	2	電気	キッチンパネル下地処理工事	○				キッチンパネルを貼るための建築壁の下地処理工事	
			レンジフードの電気工事			○		建築の屋内配線と配線器具(コンセント)工事	
			IH調理機器の電気工事			○		IH調理機器専用の200Vの事前電気工事	
			ウォールキャビネット部分の電気工事			○		照明器具等の電気工事	
			電動昇降吊戸棚の電気工事			○		電動昇降吊戸棚の専用電源・アース工事	
4	ガス	食器洗い乾燥機の電源・アース工事			○		食器洗い乾燥機の専用電源・アース工事		
		ガス調理機器のガス配管工事		○			ガス調理機器用の事前ガス配管工事		
5	管	排水配管の立上げ工事		○			キッチン排水用の所定位置への排水配管立上げ工事		
		給水・給湯配管の立上げ工事		○			キッチン専用の所定位置への給水給湯配管立上げ工事		
		食器洗い乾燥機の給排水配管工事		○			食器洗い乾燥機の専用給水(給湯)・排水配管工事		
システムキッチン 本体取付・設置		建設工事 外区分	キッチンパネルの取付 【注記 1】				<input type="checkbox"/>	製品を加工して建築下地へ取付	
			製品間のシリコン充填 【注記 2】				<input type="checkbox"/>	製品間の隙間を仕上げる処理作業	
			レンジフードの取付 【注記 1】				<input type="checkbox"/>	本体及び化粧パネルを取付ける作業	
			ウォールキャビネットの取付				<input type="checkbox"/>	ウォールキャビネットを取付ける作業	
			電動昇降吊戸棚の取付				<input type="checkbox"/>	電動昇降吊戸棚を取付ける作業	
			ベースキャビネット・ワークトップの取付				<input type="checkbox"/>	ベースキャビネット・ワークトップの組立・調整して設置する作業	
			排水部品の組立 【注記 3】				<input type="checkbox"/>	排水部品とシンクの組立	
			水栓類の組立・ワークトップへの取付 【注記 1】				<input type="checkbox"/>	水栓、浄水器同梱部材の組立(ワークトップへの取付)	
			ビルトイン機器の取付 【注記 1】				<input type="checkbox"/>	ビルトイン機器のキッチン本体への組込作業	
			試運転・完成検査 【注記 4】				<input type="checkbox"/>	完成後の試運転、性能確認検査	
設置後工事		2 3	ウォールキャビネット照明器具工事			○		事前配線の電源線と照明器具の接続、検査	
			電気配線器具の取付			○		スイッチ、コンセント等の電気配線工事	
			レンジフードとダクト接続工事		○			建築ダクトとレンジフードの接続、検査	
		4	ガス	その他電化機器の工事			○		電化機器と電源線、アースの接続工事
				ガス調理機器のガス配管接続工事				<input type="checkbox"/>	ガス調理機器とガス栓との接続工事(資格要)
5	管	給水・給湯配管と水栓の接続工事		○			給水・給湯の一次側と水栓の接続、検査		
		給水・給湯配管とオプション機器の接続工事		○			オプション機器と一次側給排水の接続、検査		
			建築側排水配管への接続工事		○		キッチン排水配管と建築側排水配管の接続、検査		

- ※【注記 1】原則、現場支給製品は支給側で取付実施とする
- ※【注記 2】当社製品間のみ実施する場合が多い。但し、現場により打合せにて作業範囲を決定する場合がある
- ※【注記 3】給排水配管の仕様や状況により、排水部品の組立作業範囲を打合せにて決定する
- ※【注記 4】製品の完成検査、試運転は、工事完成後に行う場合が多い。但し、原則、商品取付完了時に検査、試運転が可能な範囲のみキッチン設置者が実施する

■必ずご確認ください。

・天井高さ、吊戸棚・レンジフード取付高さをご確認ください。

・《 》内寸法は参考寸法です。

■設備図の見方、表示記号について

・寸法はキッチンパネル厚みとクリア寸法を含んでいません。

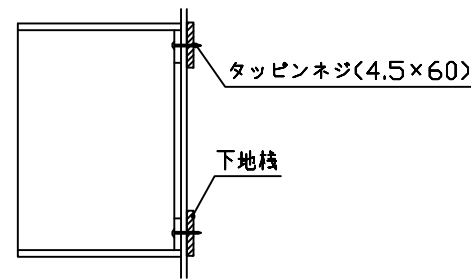
・KP：キッチンパネル

■吊戸棚取付注意事項

●吊戸棚の取付は、必ず商品同梱の専用ネジ

(タッピンネジ4.5×60)を使用してください。

●固定下地は固定位置を中心に幅100mm以上、厚み12mm以上の十分な強度を持つ合板をお願いします。



■必ずお読みください

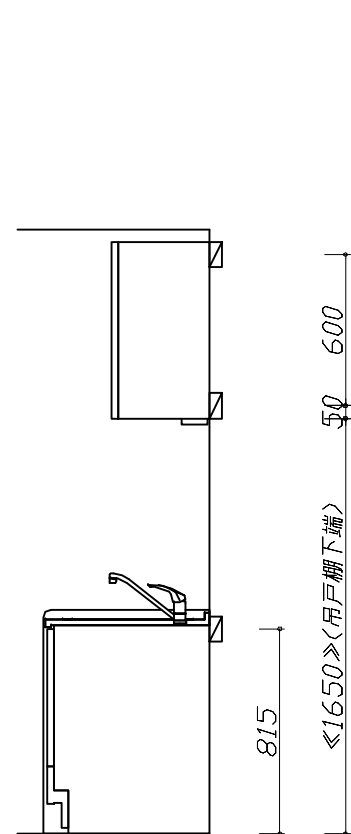
1)以下の工事・部材は別途ご用意ください。

- ・周囲躯体、仕上げ、取付用下地工事
- ・ダクト工事、壁面開口、屋外化粧カバー取付等
- ・給排水配管、電気配線、ガス配管及び接続工事

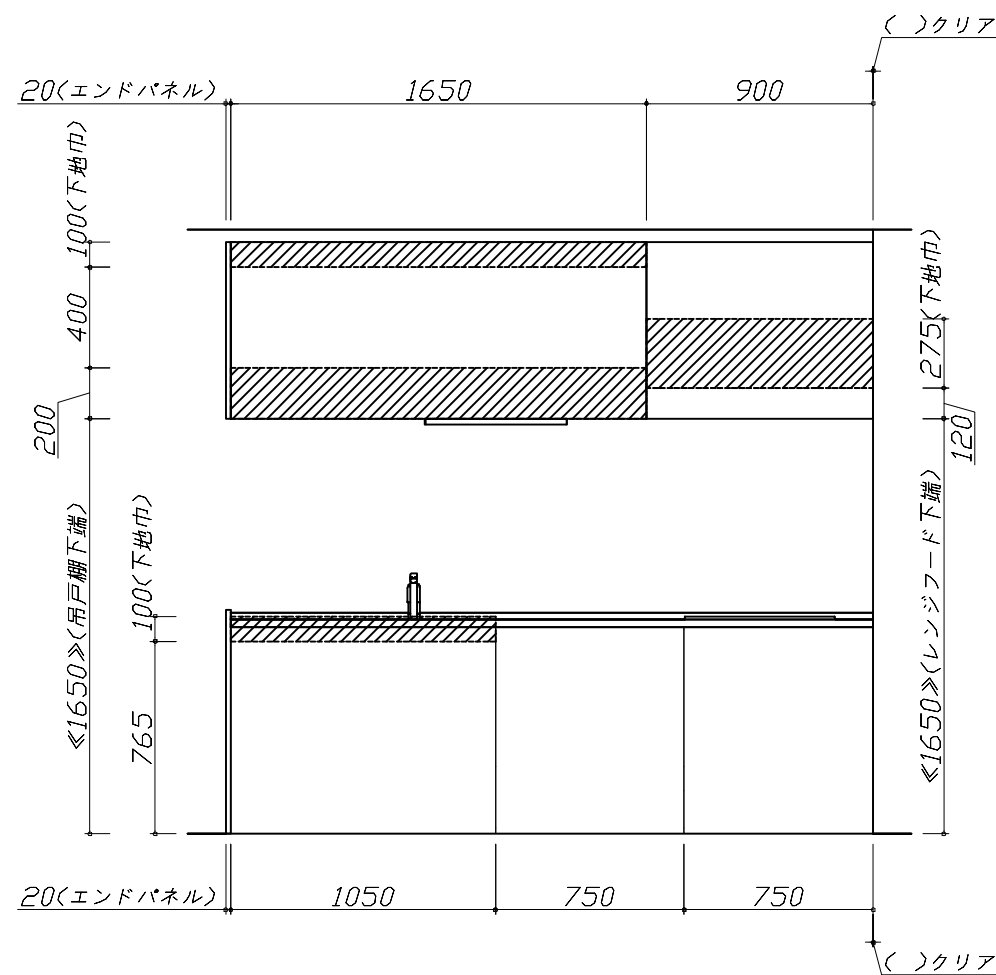
2)本体の取付以外の関連工事は法的有資格者による工事が必要になります。

- ・大工工事、電気工事、ガス配管工事、管工事、建具工事等

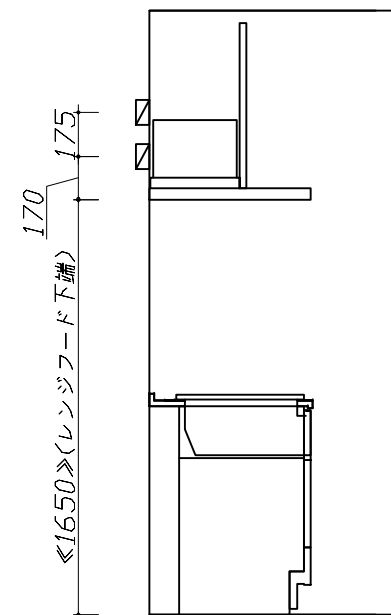
3)キッチンパネルを設置する壁面下地は
プラスターボード仕上げをお願いします。



固定下地位置



固定下地位置



固定下地位置

Takara standard
タカラスタンダード株式会社

現場名称： 横浜-小田原SR SK13様邸

現場番号： C4989244

小田原ショールーム

ぴったりサイズ木製システムキッチン Refit リフィット

プラン番号： 2712E-2401-0101T

担当営業：

下地図 1

縮尺： 1 / 30

作成日： 2024年1月21日

担当アドバイザー：

縮尺：A3サイズ等倍

- 必ずご確認ください。
 - ・天井高さ、吊戸棚・レンジフード取付高さをご確認ください。
 - ・《 》内寸法は参考寸法です。
- 設備図の見方、表示記号について
 - ・寸法はキッチンパネル厚みとクリア寸法を含んでいません。
 - ・KP：キッチンパネル

■設備記号

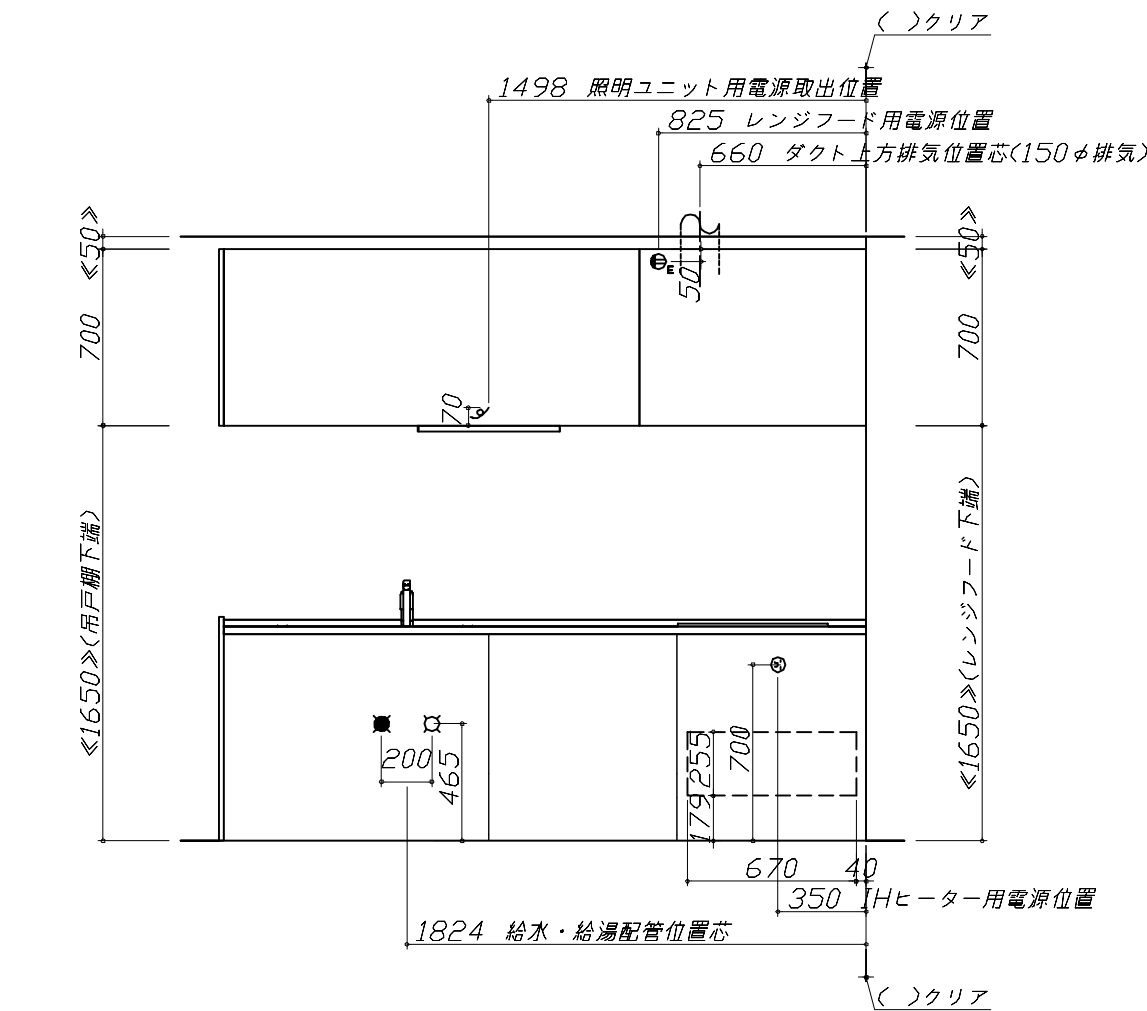
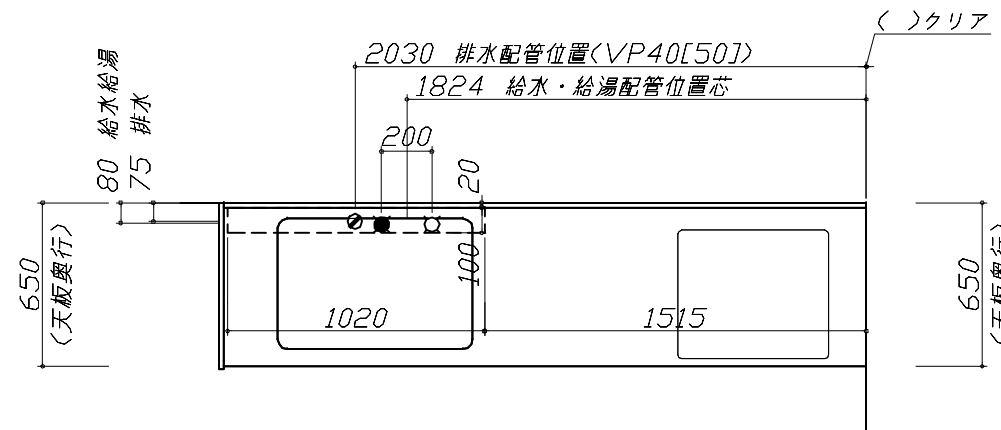
記号	記号の意味	記号	記号の意味
○	給水位置	⊖	コンセント位置
●	給湯位置	⊖E	アース付コンセント位置
⊘	排水位置	⊖ET	アースターミナル付コンセント位置
⊙	ガス配管位置	㊄	電源取出位置
⊕	電源位置		

⊖ : 点検口

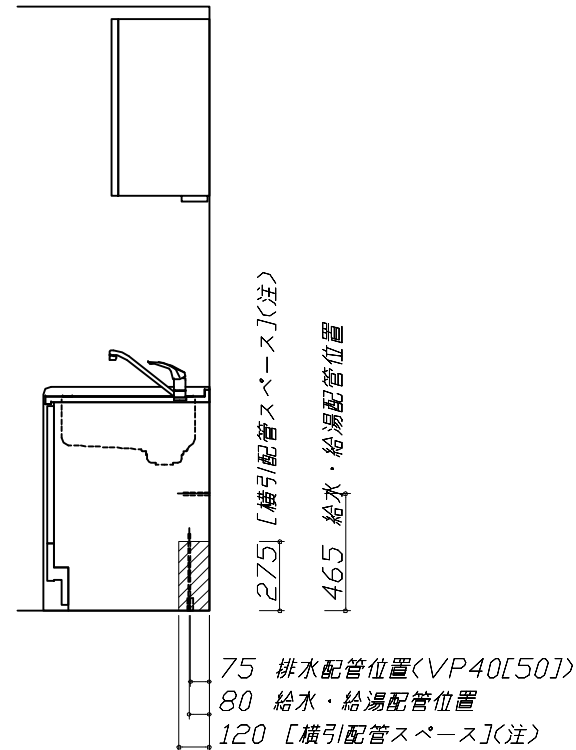
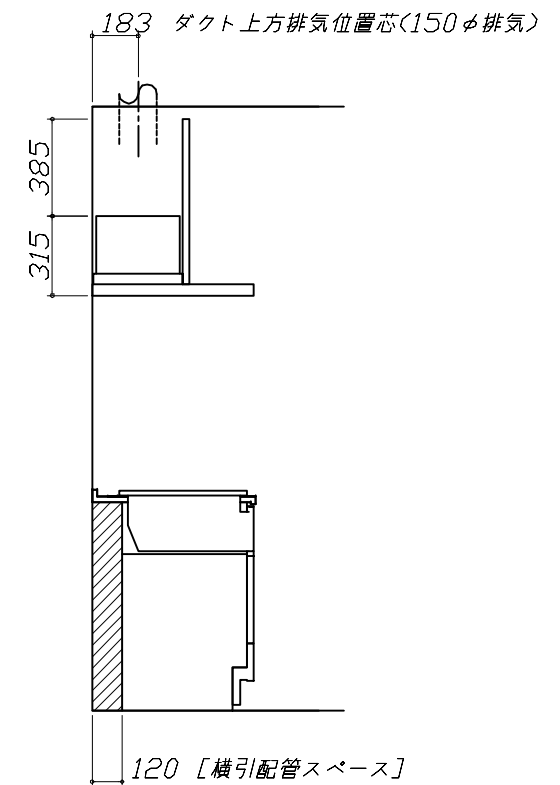
- 必ずお読みください
- 1)以下の工事・部材は別途ご用意ください。
 - ・周囲躯体、仕上げ、取付用下地工事
 - ・ダクト工事、壁面開口、屋外化粧カバー取付等
 - ・給排水配管、電気配線、ガス配管及び接続工事
- 2)本体の取付以外の関連工事は法的有資格者による工事が必要になります。
 - ・大工工事、電気工事、ガス配管工事、管工事、建具工事等

■機器類電源詳細

1	照明ユニット用電源	100V・コト'必要長さ1m	㊄
2	IHヒーター用電源	30A-250V 単相200Vコンセント 消費電力5800W	⊕
3	レンジフード用電源	15A-125V E付埋込コンセント 消費電力145W	⊖E



※ダクト配管可能範囲は詳細図参照



(注)

横引配管スペースの側板は切り欠き無し

らくエルシンク給水排水配管例図

給水給湯壁出し配管の場合
止水栓位置にアングル止水栓を取り付けてください。
(止水栓は別途)

管工事

レンジフード詳細図

<VRAT-902 L排気> 木製前面パネルタイプ

後方および左右排気口位置はVMH丸アケ金具L使用時の寸法です。
アルミダクト使用時の排気位置はダクト配管可能範囲を参照ください。
実際の排気用接続部品の開口部寸法はφ148です。

消費電力: 145W

照明ユニット 電気配線参考図

<SMY-57 LED> 電気工事

<壁側> 電源取出位置
(W1200の場合、中仕切り左側面より35mm左へ)

加熱機器より150mm以上離してセットして下さい
(ただしレンジフード横タイプの下にはセットできません。)

<照明器具側> 電源取出位置
(W1200の場合、中仕切り左側面より35mm左へ)

電源通し穴はφ11程度の丸穴を開けてください

消費電力: 10W

電気配線例図

<CH-AS6LTA> 電気工事

電源は200V30A以上の専用回路を設けてください。

背面に壁の無いプランの場合は、
床面より配線を引き込んでください。

消費電力: 5800W

レンジフード詳細図 ダクト配管可能範囲

<VRAT 風圧シャッター L排気> 管工事

注)

- 本図はアルミダクトφ150を使用した場合の配管可能範囲である。
断熱材を取付ける場合は厚みを考慮すること。
- リフォーム時など、既設の壁排気口を利用する場合、P変換アタッチメント(別売)を使用すること。

横引配管有効寸法 詳細図

▨ : 配管スペース

足元スライド標準タイプ

<h1 style="margin: 0;">Takara standard</h1> <p style="margin: 0;">タカラスタンダード株式会社</p>	現場名称: 横浜-小田原SR SK13様邸	ぴったりサイズ木製システムキッチン Refit リフィット	詳細図 1	縮尺: FREE
	現場番号: C4989244	プラン番号: 2712E-2401-0101T	作成日: 2024年1月21日	
	小田原ショールーム	担当営業:	担当アドバイザー:	

<p>キャビネット引出寸法 詳細図</p>	<p>キャビネット引出寸法 詳細図</p>		
<p>【シンクキャビネット】</p>	<p>【コンロキャビネット】</p>		
<p>キャビネット引出寸法 詳細図</p>	<p>エンド取り合い詳細図</p>		
<p>【調理キャビネット】</p>	<p>【キッチン本体 右側】</p>		
	<p>■留意事項 引出しを開けたときにドア枠・窓枠・巾木と干渉しないようクリアを確保してください。</p>		
<p>Takara standard タカラスタンダード株式会社</p>	<p>現場名称： 横浜-小田原SR SK13様邸</p>	<p>ぴったりサイズ木製システムキッチン Refit リフィット</p>	<p>詳細図 2 縮尺： FREE</p>
<p>現場番号： C4989244</p>	<p>小田原ショールーム</p>	<p>プラン番号： 2712E-2401-0101T</p>	<p>作成日： 2024年1月21日</p>
		<p>担当営業：</p>	<p>担当アドバイザー：</p>