

御名前 福岡-新大分SR SK2

様

現場番号	C3912523	プラン番号	2109R-2310-0587T	作成日	2023/10/30
------	----------	-------	------------------	-----	------------

御見積明細 キッチン

★ 御見積のカラー表示は参考です。最終発注時には必ず御確認下さい。

NO	商品名	仕様	品番	数量	単価	金額
1	人造大理石ワークトップ	家事らくシンク(ホワイト)	U7It255 TALD	1	233,000	233,000
2	シンクキャビネット	スライド・シンク下食洗、うちにもホーロートレイ	F-RSXR120UL5(VTGKG)	1	109,500	109,500
3	食器洗い乾燥機	引出し式(シルバー色)	NP-60MS8WTA	1	187,000	187,000
4	食器洗い乾燥機用前面パネル	扉同色	P-DWM60VL5(TGK)-1	1	16,500	16,500
5	調理台キャビネット	足元スライド(3段引出し)・たっぷりホーローキャビネット	F-TFVR060 -5(VTGKG)	1	101,000	101,000
6	コンロ用キャビネット	足元スライド・たっぷりホーローキャビネット、ミキリ対応	F-KTVR075JR5(VTGKG)	1	104,500	104,500
7	水栓	タッチレスハンドシャワー水栓	KM6071ETK	1	85,500	85,500
8	ガス加熱機器(ハイパ-ガラスコート)	両面焼き	TAF960WSTU75CK	1		
	ガス加熱機器(本体)	オープン非接続	TAF960WSTU75C P	1	220,500	220,500
	ガス加熱機器(トッププレート)	クリアパールブラック	T960-U75TP-CK	1	46,500	46,500
9	収納ユニット	マルチ収納対面用	TMC-S 165	1	37,500	37,500
10	カウンター下パネル	マルチ収納対面用、扉同色	TMB-PCN90H(TG)	1	17,500	17,500
11	カウンター下パネル	マルチ収納対面用、扉同色	TMB-PCS165(TG)	1	13,000	13,000
12	引戸本体	マルチ収納対面用、扉同色	ヒキドTMC128(TGK)	1	32,500	32,500
	引戸レールセット	マルチ収納対面用、ブラック	レールTMC255(K)	1	20,500	20,500
13	引戸収納棚板のみ	マルチ収納対面用、ブラウン	TMC-タタ 128L5B	1	17,000	17,000
14	引戸収納マグジック付	マルチ収納対面用、ブラウン	TMC-ラック128R5B	1	17,000	17,000
15	マルチ収納対面用カウンター	人造大理石、モデレートブラック	C-7B255NHL(U)	1	57,000	57,000
	【ベースキャビネット小計】			18		1,316,000
16	浄水器専用水栓	アンダーシンクタイプ	TJS-SUI-VU	1	42,000	42,000
17	レンジフード(本体)	シロッコファン	FUSC-3ADN	1	62,500	62,500
	レンジフード(フード)	ステンレス	SVRA-902TFADRN	1	71,000	71,000
	レンジフード(ダクトカバー)	ステンレス	DKLA-SVRA	1	18,500	18,500
	レンジフード別売部品	レンジフード横壁取付金具	SVRAカベトリックカナゲ	1	1,000	1,000
18	リモコン		RHリモコン-2	1	2,000	2,000
19	エンドパネル	マルチ収納対面用	EP-TMB-85L(TGK)-1	1	36,000	36,000
20	前台輪カバー		P-DC120 -5(K)	1	4,000	4,000
21	前台輪カバー		P-DC073 -5(K)	1	3,500	3,500
22	前台輪カバー		P-DC060 -5(K)	1	3,500	3,500
23	ラ・クックグランポッド	トリュフブラウン	PGDA-42BM(T)	1	20,000	20,000
24	クッキングシート	ラ・クックグランポッド用	PLCS-1A(T)	1	1,100	1,100

御名前 福岡-新大分SR SK2

様

現場番号	C3912523	プラン番号	2109R-2310-0587T	作成日	2023/10/30
------	----------	-------	------------------	-----	------------

御見積明細 キッチン

★ 御見積のカラー表示は参考です。最終発注時には必ず御確認下さい。

NO	商品名	仕様	品番	数量	単価	金額
25	調理プレート	家事らくシンク用	チョウリプレートVAE	1	6,000	6,000
26	まな板	家事らくシンク用	マナイタVAE	1	8,500	8,500
27	まな板立て	家事らくシンク用	マナイタテVAE	1	2,500	2,500
28	水切り	家事らくシンク用	ミスキリVAE	1	9,000	9,000
29	水切りネット	家事らくシンク用	ミスキリネットVAE	1	4,500	4,500
30	水切りプレート	家事らくシンク用	ミスキリプレートVAE	1	6,000	6,000
31	どこでもラック(スクエアタイプ)	タオルハンガーL、チャコールグレー	MGSK タオルハンガー-L (CG)	1	2,500	2,500
	どこでもラック(スクエアタイプ)	アタッチメント(小物トレイ)	MGAK コモトレイ-35S (W)	1	500	500
32	どこでもラック	フキン掛け(上面取付タイプ)	MGSK ウエフキンカケ (W)	1	2,500	2,500
33	間仕切り名人	食器用間仕切りポール	MGマジキリポールJ4	1	2,700	2,700
34	間仕切り名人	Tタイプ、間口45・60cm用	MGマジキリP TL 1	3	3,900	11,700
35	スライドサブケース	調理キャビネット用	スライドサブケース	1	2,000	2,000
36	かくせるホーローボックス	間口60cm用	ヒラウラHS- 60N	1	6,000	6,000
37	かくせるホーローボックス	間口73cm用	ヒラウラHS- 73N	1	7,000	7,000
38	水切りトレイ		ミスキリトレイ	1	4,500	4,500
39	スパイストレイ		スパイストレイ	1	3,000	3,000
40	水栓取付棧		スイセントリツケサンT	1		
41	コンセント	マルチ収納対面用	TMBコンセントボックス	1	3,500	3,500
42	カートリッジホルダー	ホーローキャビ用	カートリッジホルダー-MG	1	1,900	1,900
43	施工部材		シリコン(クリア2)	1	1,000	1,000
44	施工部材		シリコン(ブラック)	1	1,000	1,000
	シンクキャビネット	スライド・シンク下食洗、うちにもホーロートレイ	F-RSXM120UL5(VTGKG)	1	109,500	109,500
	シンクキャビネット	スライド・シンク下食洗、うちにもホーロートレイ	F-RSXR120UL5(VTGKG)	-1	109,500	-109,500
	台輪カバー	ブラック	ダイワカバー-V3(K)	1	6,500	6,500
	前台輪カバー		P-DC120 -5(K)	-1	4,000	-4,000
	前台輪カバー		P-DC073 -5(K)	-1	3,500	-3,500
	前台輪カバー		P-DC60 -5(K)	-1	3,500	-3,500
	クッキングシート	ラ・クックグランポッド用	PLCS-1(T)	1	900	900
	クッキングシート	ラ・クックグランポッド用	PLCS-1A(T)	-1	1,100	-1,100
キッチン合計				51		¥1,662,700

御名前 福岡-新大分SR SK2

様

現場番号	C3912523	プラン番号	2109R-2310-0587T	作成日	2023/10/30
------	----------	-------	------------------	-----	------------

御見積明細 周辺収納

NO	商品名	仕様	品番	数量	単価	金額
45	ウォールキャビネット	周辺用吊戸	W-M L075 - (VTGKF-D	1	37,500	37,500
46	ウォールキャビネット	周辺用吊戸	W-M L060 - (VTGKF-D	1	35,000	35,000
47	トールユニット	フル引戸タイプ	OP120-5	1		
	トールユニット用キャビネット上台	奥行45cm、フル引戸タイプ	O-UH L120	1	58,000	58,000
	トールユニット用キャビネット下台	奥行45cm、フル引戸タイプ、台輪ブラック	O-D PL120X-5(V)K	1	58,000	58,000
	トールユニット上台用引戸扉	引戸、フル引戸タイプ用、ブラック	ヒキトF-OP120(V)K	1	64,000	64,000
	トールユニット用引戸レール	ブラック	レールF-OP120(K)	1	34,500	34,500
48	カウンターユニット用カウンター	奥行45cm、人造大理石、モテレートブラック	C-7P135NU (U)	1	69,000	69,000
49	カウンターキャビネット	奥行45cm、ハイカウンター、台輪ブラック	F-HHSL060M-5(VTGK GK	1	108,000	108,000
50	家電収納ユニットキャビネット	奥行45cmタイプ	F-HW L075 -5(L)W	1	46,000	46,000
	収納ワゴン	奥行45cm用	NW-75KJ	1	19,000	19,000
	収納ワゴン用前面扉	奥行45cm用	NWトビラ75M KJ(VTGK GK	1	12,000	12,000
	オープンタイプ用幕板		HWマクイタ75 (TGK)	1	5,000	5,000
51	ダストボックス	本体	DB-NWNホンタイ	3	1,500	4,500
	ダストボックス	フタ	DB-NWNフタ	3	700	2,100
52	エンドパネル	周辺用吊戸用(H700)	EP-WMN (VTGKD	1	9,000	9,000
53	エンドパネル	吊戸・トール間用H560	EP-OA-IM (VTGKD	1	8,500	8,500
54	エンドパネル	奥行45cmハイカウンター・家電収納用	EP-NIG-85 (VTGKD	1	14,000	14,000
55	施工キット		PZ-ST セコキット(S)-1	1	3,500	3,500
56	吊戸下ホーローパネル	周辺用吊戸用、ホワイト	PZTN-185 (SW)	1	11,500	11,500
57	施工部材		シリコン(ブラック)	1	1,000	1,000
	家電収納ユニットキャビネット	奥行き45cmタイプ	F-HW L075 -5(L)-1	1	46,000	46,000
	家電収納ユニットキャビネット	奥行き45cmタイプ	F-HW L075 -5(L)W	-1	46,000	-46,000
周辺収納合計				25		¥600,100

御見積明細 キッチンパネル

NO	商品名	仕様	品番	数量	単価	金額
1	ホーローキッチンパネルHDタイプ	フロントパネル150、コンクリートダーク	PZFN-150 (QCQ)	1	18,300	18,300
2	ホーローキッチンパネルHDタイプ	フロントパネル105、コンクリートダーク	PZFH-105 (QCQ)	2	16,100	32,200
3	KP用エッジセット	樹脂製、チャコールグレー	KPエッジセットJ (CG)-2	2	2,800	5,600

御名前 福岡-新大分SR SK2 様

現場番号	C3912523	プラン番号	2109R-2310-0587T	作成日	2023/10/30
------	----------	-------	------------------	-----	------------

御見積明細 キッチンパネル

NO	商品名	仕様	品番	数量	単価	金額
4	パネル施工キット	シリコン色(アンバー)	パネルセコウキットS(B)-1	2	5,700	11,400
キッチンパネル合計				7		¥67,500

商品総合計	83	¥2,330,300
-------	----	------------

※ 御見積明細の価格には消費税は含まれておりません。別途消費税が必要となります。

《参考》別途 商品組付費

キッチン商品組付費 ¥154,000 (税込 ¥169,400)

キッチンパネル商品組付費 ¥37,000 (税込 ¥40,700)

※ 商品組付費は現場の状況により変動する事があります。又、給水・給湯・ガス・ダクト・電気等の接続工事は含まれておりません。

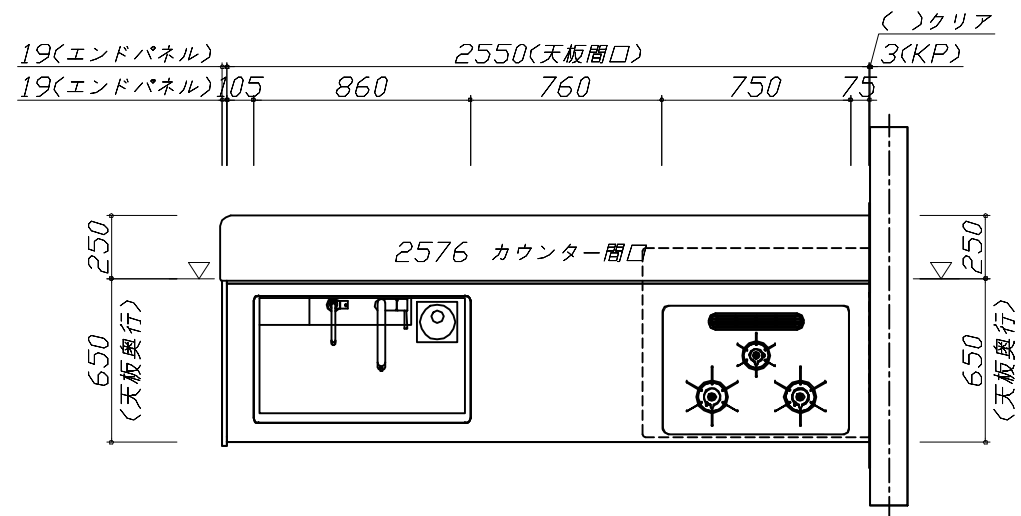
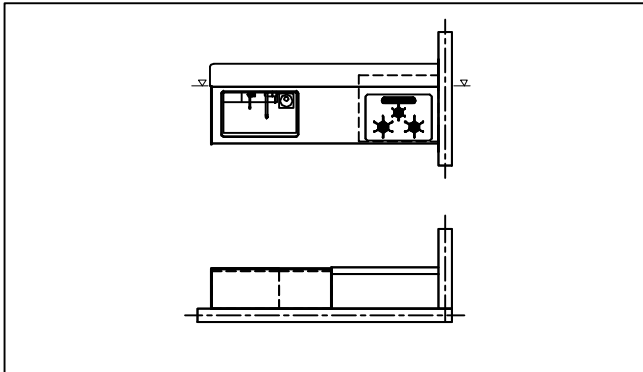
()内の価格は税込価格<税率10%>を表示しています。

■必ずご確認ください。

- ・天井高さ、吊戸棚・レンジフード取付高さをご確認ください。
- ・〈 〉内寸法は参考寸法です。
- ・【★注】部：引戸タイプ収納のレール上部に突起があるため、天井等との取り合いに注意が必要な場合があります。
詳細の取り合いは詳細図を確認ください。

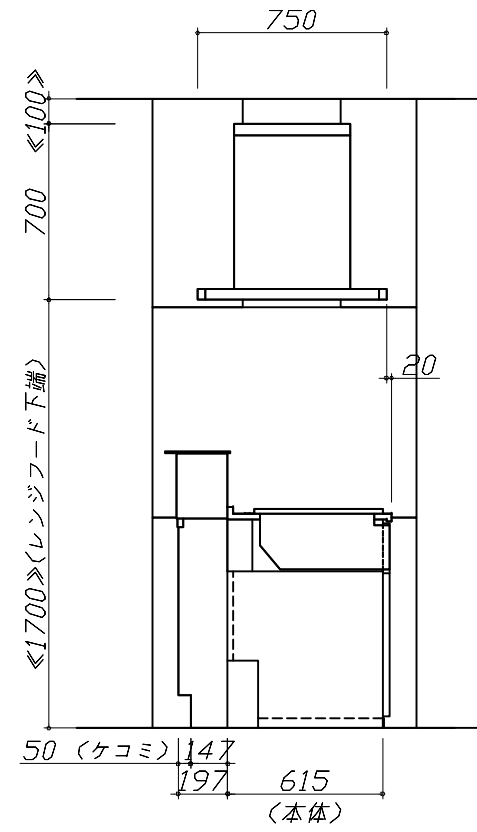
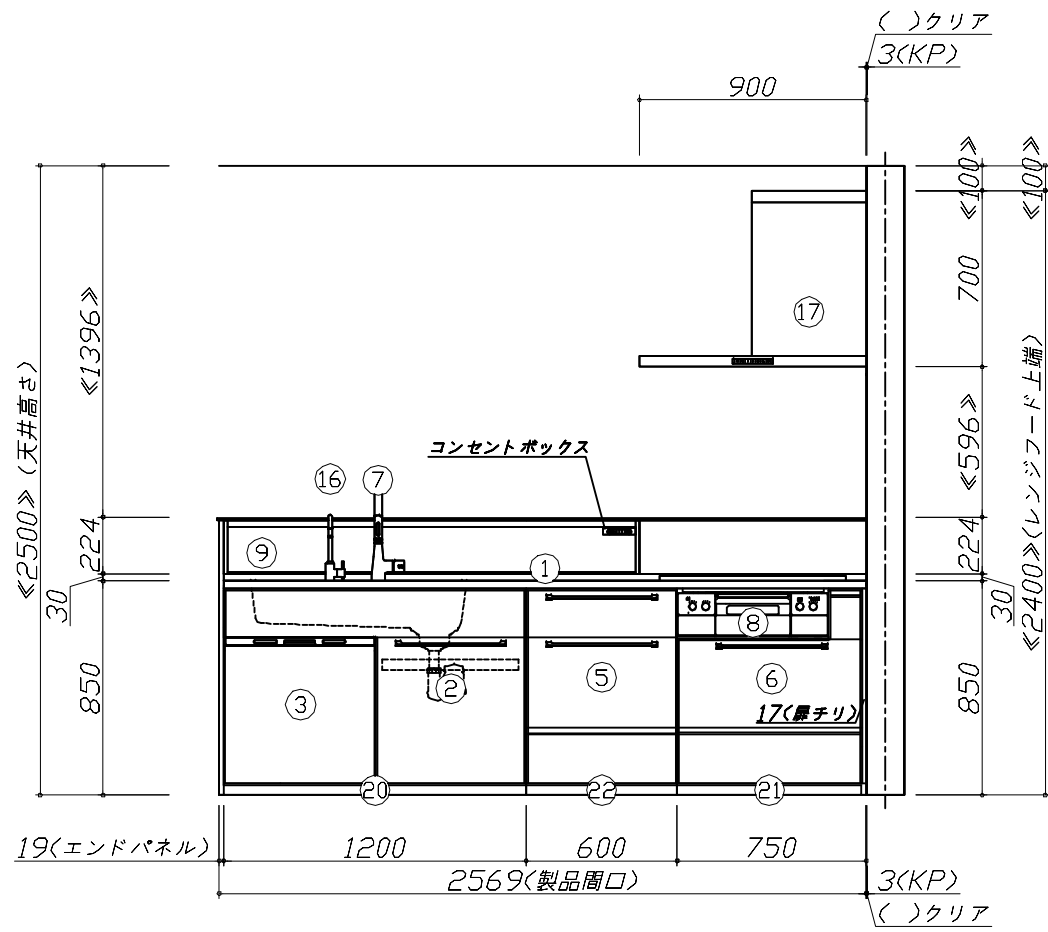
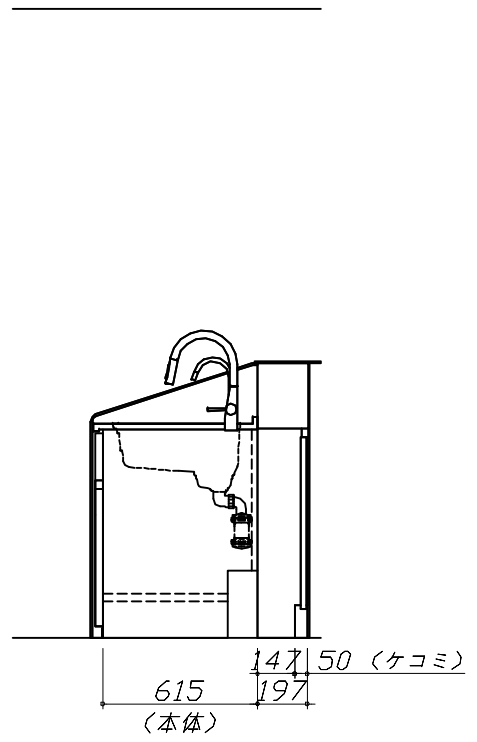
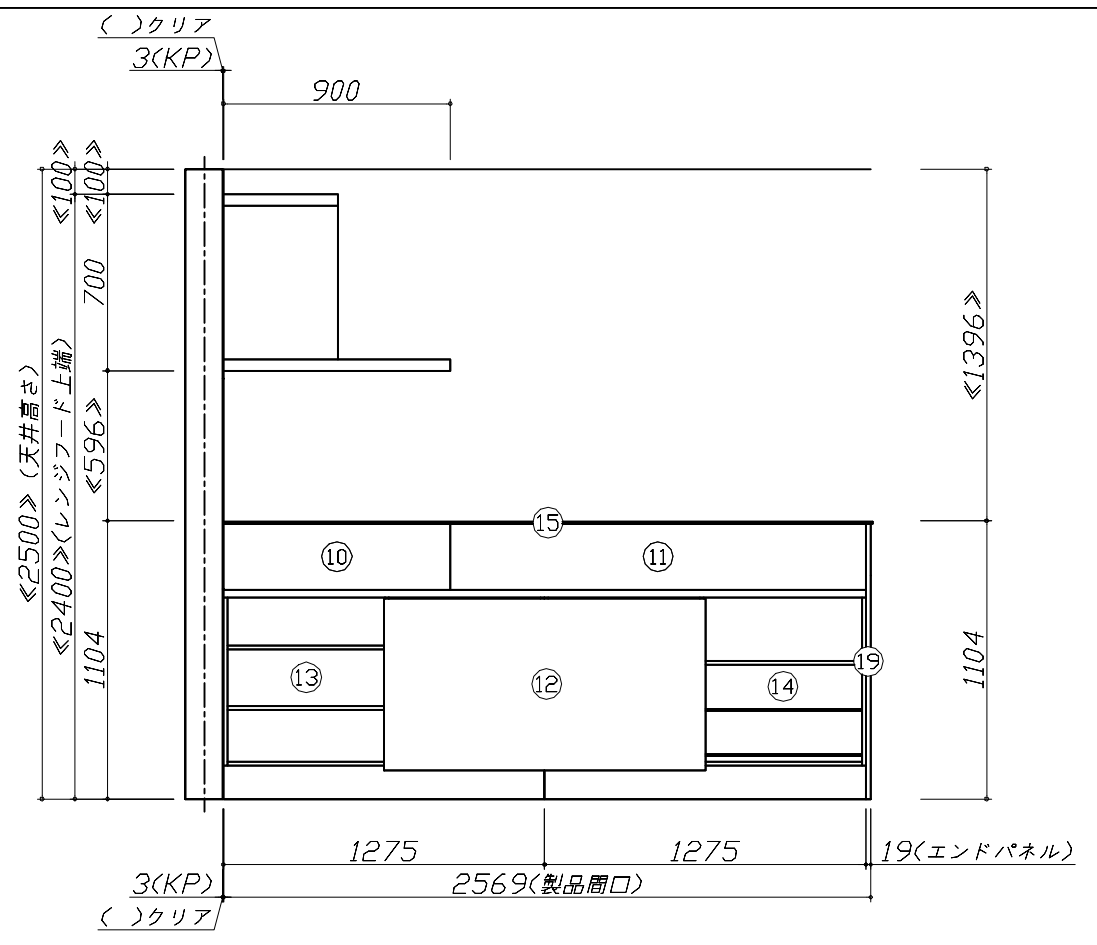
■表示記号について

- ・KP：キッチンパネル
- ・▽：設置基準線



- 必ずご確認ください。
 - ・天井高さ、吊戸棚・レンジフード取付高さをご確認ください。
 - ・《 》内寸法は参考寸法です。
 - ・【★注】部：引戸タイプ収納のレール上部に突起があるため、天井等との取り合いに注意が必要な場合があります。詳細の取り合いは詳細図を確認ください。
- 表示記号について
 - ・KP：キッチンパネル
 - ・▽：設置基準線

■《56》吊戸下ホーローパネルあり



Takara standard
タカラスタンダード株式会社

現場名称： 福岡-新大分SR SK2様邸
現場番号： C3912523
大分営業所

ホーローシステムキッチン Treasia トレーシア
プラン番号： 2109R-2310-0587T
担当営業： 高橋

姿図 2 縮尺： 1 / 30
作成日： 2023年10月30日
担当アドバイザー：

縮尺：A3サイズ等倍

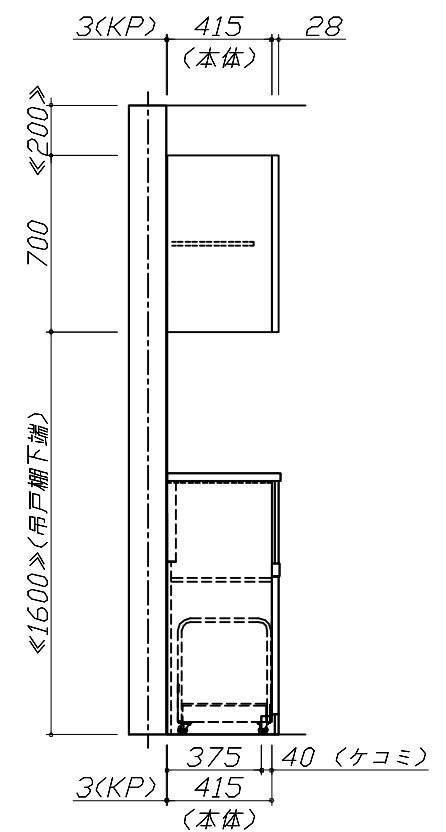
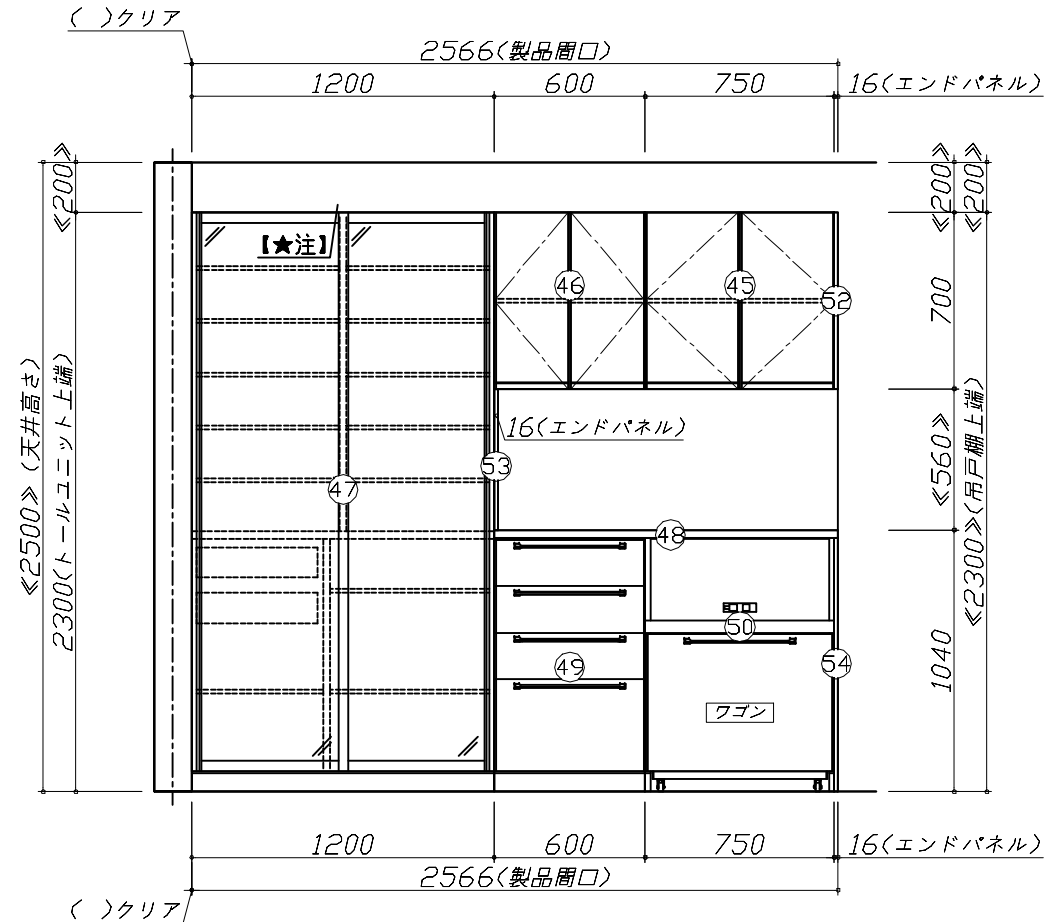
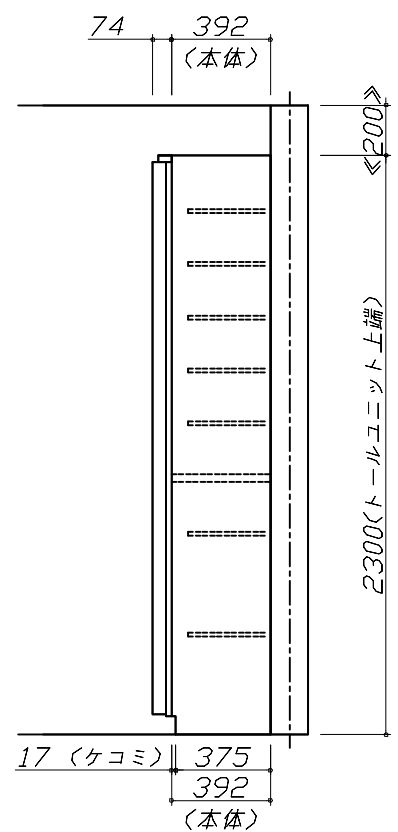
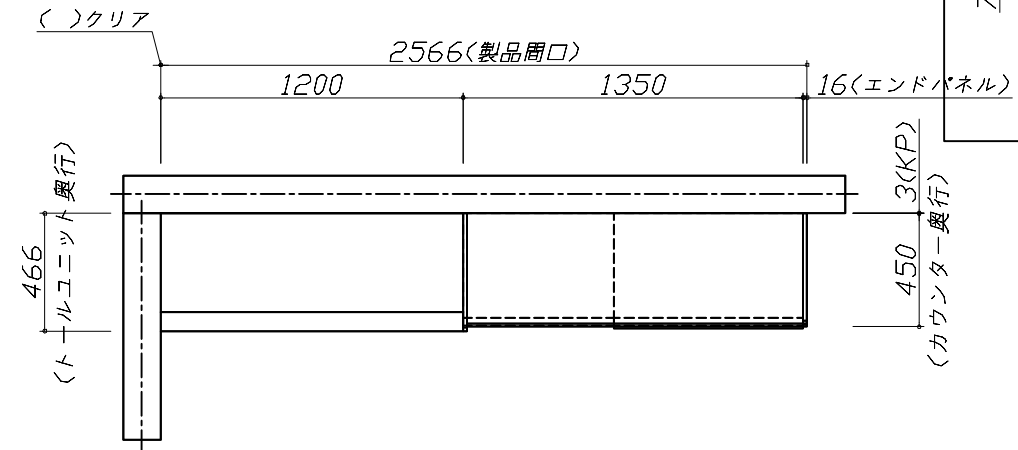
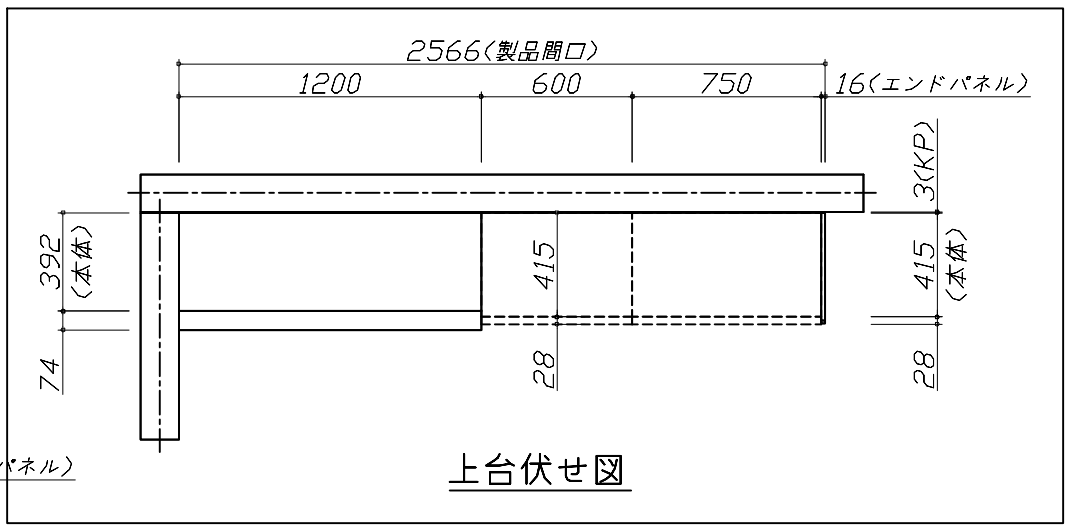
■必ずご確認ください。

- ・天井高さ、吊戸棚・レンジフード取付高さをご確認ください。
- ・《 》内寸法は参考寸法です。
- ・【★注】部：引戸タイプ収納のレール上部に突起があるため、天井等との取り合いに注意が必要な場合があります。詳細の取り合いは詳細図を確認ください。

■表示記号について

- ・KP：キッチンパネル
- ・▽：設置基準線

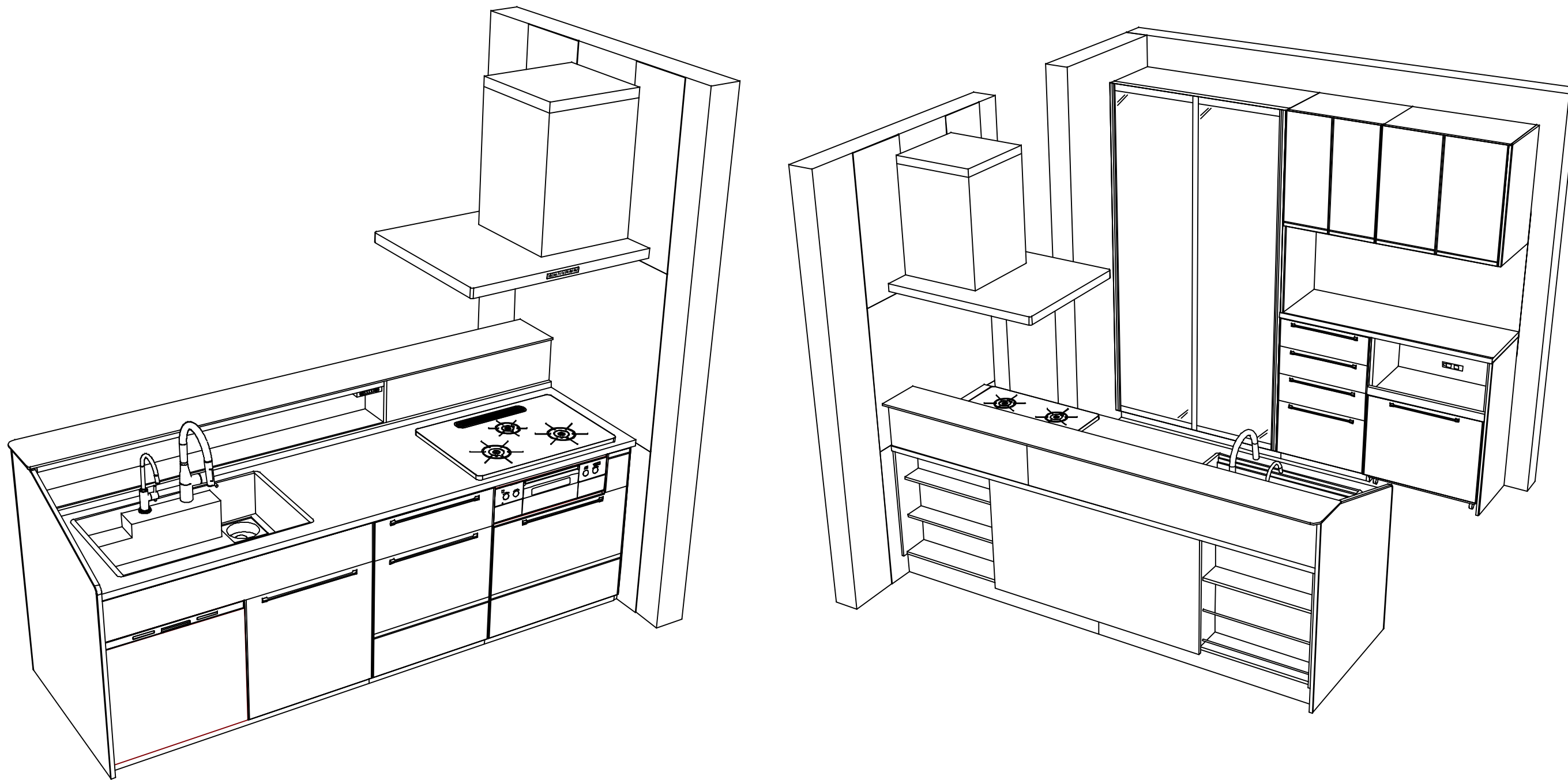
■《56》吊戸下ホーローパネルあり



Takara standard
タカラスタンダード株式会社

現場名称：福岡-新大分SR SK2様邸	ホーローシステムキッチン Treasia トレーシア	姿図 3	縮尺：1 / 30
現場番号：C3912523	プラン番号：2109R-2310-0587T	作成日：2023年10月30日	
大分営業所	担当営業：高橋	担当アドバイザー：	

縮尺：A3サイズ等倍



Takara standard
 タカラスタンダード株式会社

現場名称： 福岡-新大分SR SK2様邸
 現場番号： C3912523
 大分営業所

ホーローシステムキッチン Treasia トレーシア
 プラン番号： 2109R-2310-0587T
 担当営業： 高橋

姿図 4
 縮尺： 1 / 30
 作成日： 2023年10月30日
 担当アドバイザー：

縮尺：A3サイズ等倍