

ホーローシステムキッチン 御見積書

御名前 大阪-大阪HDCSR SK3 様

業者 様

商品名 LEMURE レミュー

作成日 2023年11月13日
プラン番号 1801L-2310-1206T
現場番号 C2742436

タカラスタANDARD株式会社
◆大阪HDCショールーム
大阪府大阪市北区大深町3番1号
グランフロント大阪北館ナレッジキャピタル5F
TEL 06-6359-1172 / FAX 06-6359-1173
◆大阪支社 販売課
TEL 06-6746-6815 / FAX 06-6746-6805

商品御見積金額 **¥1,455,700 (税込 ¥1,601,270)**

()内の価格は税込価格<税率10%>を表示しています。

《参考》別途 商品組付費 **¥177,000 (税込 ¥194,700)**

- ※ 商品御見積金額には商品組付費は含まれておりません。
- ※ 商品組付費には配送・搬入・商品組付等の費用を含んでいます。
- ※ 商品組付費は現場の状況により変動する事があります。
又、給水・給湯・ガス・ダクト・電気等の接続工事は含まれておりません。

◆ 御見積仕様

《キッチン》

キッチン本体サイズ	I型255cm
天板高さ	85cm
扉カラー	ペーージュ・引手ブラック
キャビネットカラー	ブラック
キッチンパネル	HDタイプ:コンクリートダーク
引手タイプ	ハンドル引手タイプ
ワークトップ材質	アクリル人造大理石
カラー	グランドミドルペーージュ
水栓	浄水器内蔵ハンドシャワー水栓
食器洗い乾燥機	シンク下設置間口45cmタイプ
加熱機器	60cmハイパーガラスコートトップガスコンロ
レンジ機器	なし
ガス種	13A

◆ 御確認事項

担当営業	担当アドバイザー	プラン作成者

◆ 備考

--	--

御名前 大阪-大阪HDCSR SK3

様

現場番号	C2742436	プラン番号	1801L-2310-1206T	作成日	2023/11/13
------	----------	-------	------------------	-----	------------

御見積明細 キッチン

NO	商品名	仕様	品番	数量	単価	金額
1	人造大理石ワークトップ	家事らくシンク(ペーヅ)	VVI1255 KARU	1	216,000	216,000
2	シンクキャビネット	足元スライド・シンク下食洗、フロントポケット、うちにもホーロートレイ	F-RRVR105PR5(LSTKPQ	1	246,500	246,500
3	食器洗い乾燥機	引出し式(ブラック色)	EW-45R2BMT	1	111,000	111,000
	食器洗い乾燥機用前面パネル	扉同色	P-DWM45LS (ST N	1	14,500	14,500
4	調理台キャビネット	足元スライド(3段引出、インナーケース、インナースライド)	F-TGVM045TL5(LSTKPQ	1	130,500	130,500
5	コンロ用キャビネット	足元スライド、ミキリ対応	F-KTVM075IL5(LSTKPQ	1	128,000	128,000
6	調理台キャビネット	奥行55cm、オープン	F-TA Y030 -5(LSTKNQ	1	65,500	65,500
7	浄水器内蔵ハンドシャワー水栓	16物質除去、ブラック	LS106BN-NNTNT1	1	77,000	77,000
8	ガス加熱機器(ハイパーガラスコート)	両面焼き	TAF869W60CD	1		
	ガス加熱機器(本体)	ブラック	TAF869W60C 1213	1	177,500	177,500
	ガス加熱機器(トッププレート)	クリアパールダークグレー	T860-60TP-CD	1	37,000	37,000
	【ベースキャビネット小計】			11		1,203,500
9	レンジフード(本体)	シロッコファン、ブラック、加熱機器連動	VRAT-902ARCR(K)	1	83,000	83,000
	レンジフード用前面パネル	扉同色	VZP-90-655HN(ST1)	1	8,000	8,000
10	エンドパネル	扉同色	VEP-655HN(ST1)	1	7,500	7,500
11	リモコン		RHリモコン-2	1	2,000	2,000
12	エンドパネル	奥行65cmキャビネット・トール下台用	EP-XN-85 (LSTKN	1	11,500	11,500
13	ラッククックグランポッド	トリュフブラウン	PGDA-42BM(T)	1	20,000	20,000
14	間仕切り名人(デラックスタイプ)	ASタイプ	MGマジキリAS240-420	1	5,000	5,000
15	間仕切り名人(デラックスタイプ)	ASタイプ	MGマジキリAS240-520	1	5,000	5,000
16	調理プレート	家事らくシンク用	チョウリプレートVAE	1	6,000	6,000
17	まな板	家事らくシンク用	マナイタVAE	1	8,500	8,500
18	水切り	家事らくシンク用	ミズキリVAE	1	9,000	9,000
19	水切りプレート	家事らくシンク用	ミズキリプレートVAE	1	6,000	6,000
20	前台輪カバー		P-DC105 -5(K)	1	4,000	4,000
21	前台輪カバー		P-DC073 -5(K)	1	3,500	3,500
22	前台輪カバー		P-DC045 -5(K)	1	3,000	3,000
23	施工部材		シリコン(ブラック)	1	1,000	1,000
24	施工部材		シリコン(アイボリー)	1	1,000	1,000
	キッチン合計			28		¥1,387,500

御名前 大阪-大阪HDCSR SK3 様

現場番号	C2742436	プラン番号	1801L-2310-1206T	作成日	2023/11/13
------	----------	-------	------------------	-----	------------

御見積明細 キッチンパネル

NO	商品名	仕様	品番	数量	単価	金額
1	ホーローキッチンパネルHDタイプ	フロントパネル90、コンクリートダーク	PZFN- 90 (QCQ)	1	14,600	14,600
2	ホーローキッチンパネルHDタイプ	サイドパネル、コンクリートダーク	PZS-90 (QCQ)	1	30,400	30,400
3	ホーローキッチンパネルHDタイプ	窓パネル185、コンクリートダーク	PZW -185 (QCQ)	1	14,700	14,700
4	KP用エッジセット	樹脂製、チャコールグレー	KPエッジセットJ (CG)-2	1	2,800	2,800
5	パネル施工キット	シリコン色(アンバー)	パネルセコウキットS(B)-1	1	5,700	5,700
キッチンパネル合計				5		¥68,200

商品総合計	33	¥1,455,700
-------	----	------------

※ 御見積明細の価格には消費税は含まれておりません。別途消費税が必要となります。

《参考》別途 商品組付費

キッチン商品組付費 ¥142,000 (税込 ¥156,200)

キッチンパネル商品組付費 ¥35,000 (税込 ¥38,500)

※ 商品組付費は現場の状況により変動する事があります。又、給水・給湯・ガス・ダクト・電気等の接続工事は含まれておりません。

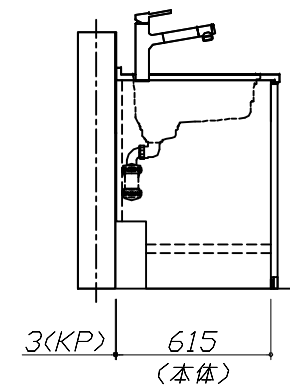
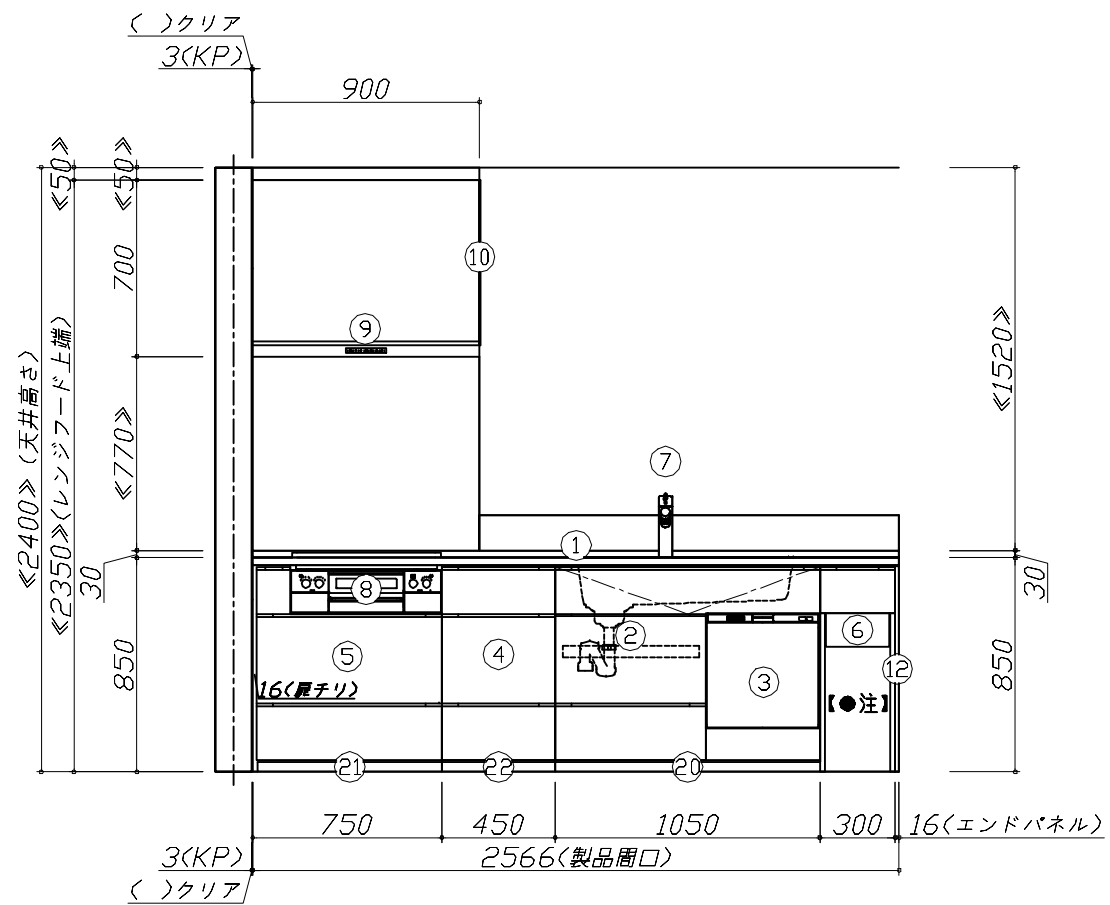
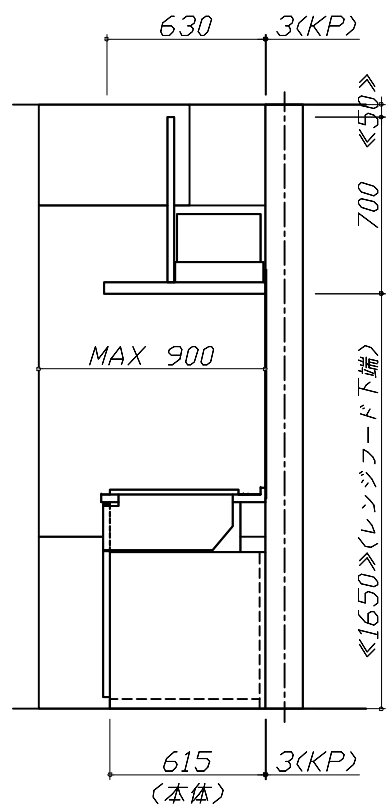
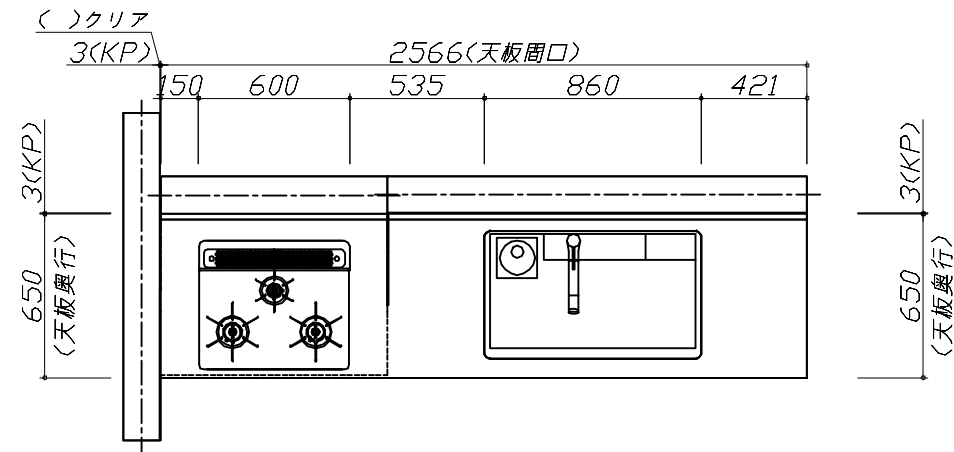
()内の価格は税込価格<税率10%>を表示しています。

■必ずご確認ください。

- ・天井高さ、吊戸棚・レンジフード取付高さをご確認ください。
- ・《 》内寸法は参考寸法です。
- ・【●注】部：キャビネットがオープン仕様のため床面が見えますので、ご注意ください。

■表示記号について

- ・KP：キッチンパネル

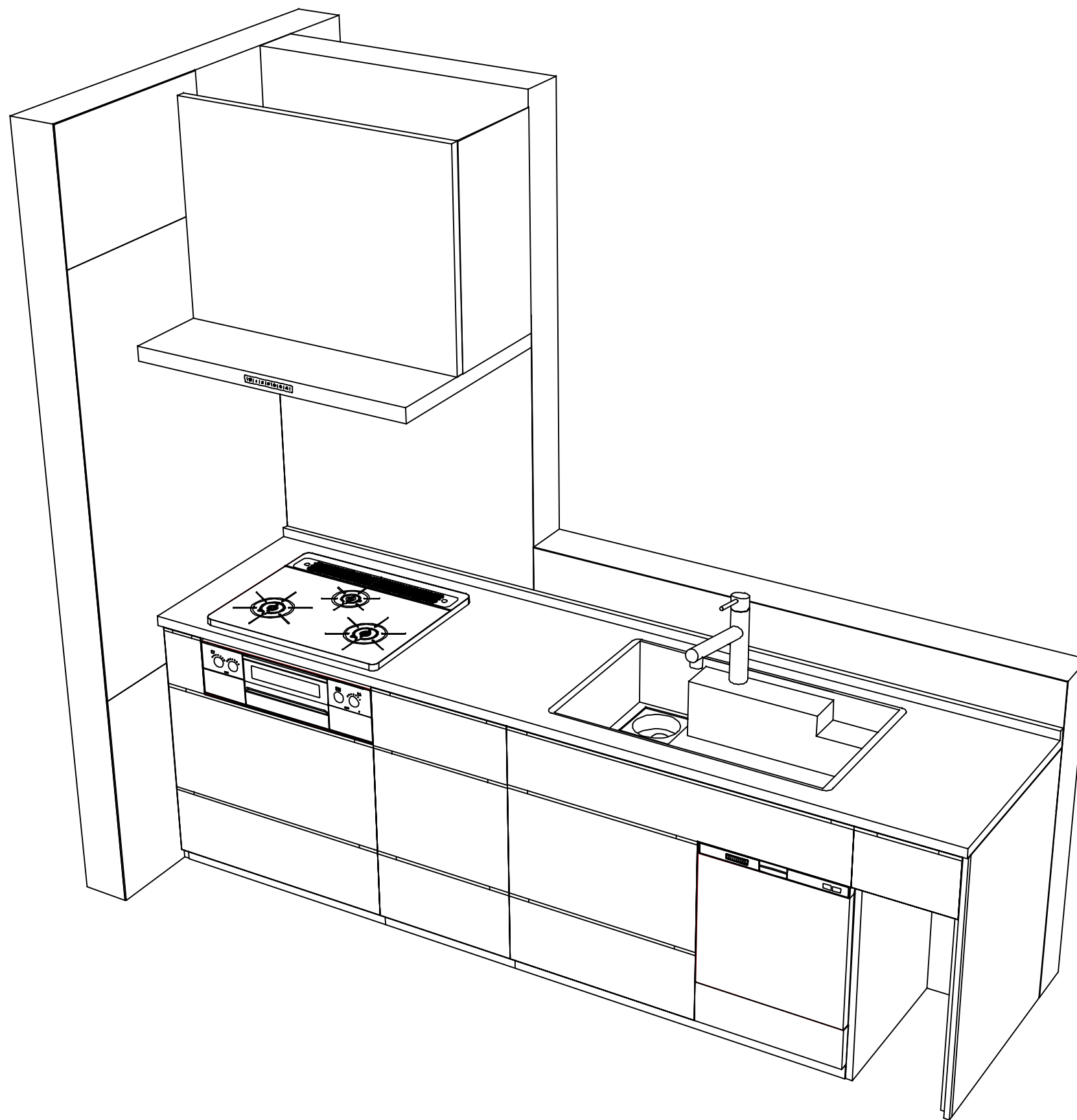


Takara standard
タカラスタンダード株式会社

現場名称： 大阪-大阪HDCSR SK3様邸
現場番号： C2742436
大阪HDCショールーム

ホーローシステムキッチン LEMURE レミュー
プラン番号： 1801L-2310-1206T
担当営業：

姿図 1
縮尺： 1 / 30
作成日： 2023年11月13日
担当アドバイザー：



Takara standard
タカラスタンダード株式会社

現場名称： 大阪-大阪HDCSR SK3様邸
現場番号： C2742436
大阪HDCショールーム

ホーローシステムキッチン LEMURE レミュー
プラン番号： 1801L-2310-1206T
担当営業：

姿図 2
縮尺： 1 / 30
作成日： 2023年11月13日
担当アドバイザー：

縮尺：A3サイズ等倍