

# ホーローシステムキッチン 御見積書

ページ 1/3

御名前 北海道 札幌SR SK5 様

業者 様

商品名 Treasia トレーシア

作成日 2024年1月21日  
プラン番号 1200A-2311-0415T  
現場番号 C4628844

タカラスタンダード株式会社  
◆北海道支店 販売課  
北海道札幌市白石区  
TEL 011-862-6111 / FAX 011-862-6183

◆札幌ショールーム  
TEL 011-862-6157 / FAX 011-862-1155

商品御見積金額 **¥1,149,200 (税込 ¥1,264,120)**

( )内の価格は税込価格<税率10%>を表示しています。

## 《参考》別途 商品組付費 ¥116,000 (税込 ¥127,600)

- ※ 商品御見積金額には商品組付費は含まれておりません。
- ※ 商品組付費には配送・搬入・商品組付等の費用を含んでいます。
- ※ 商品組付費は現場の状況により変動する事があります。  
又、給水・給湯・ガス・ダクト・電気等の接続工事は含まれておりません。

## ◆ 御見積仕様

### 《キッチン》

奥行	奥行65cm
キッチン本体サイズ	I型255cm
天板高さ	85cm
扉カラー	コンクリートグレー・ブラックモールド
キッチンパネル	HDタイプ:コンクリートダーク
引手タイプ	ハンドル引手タイプ
ワークトップ材質	アクリル人造大理石
カラー	モデルートブラック
水栓	ハンドシャワー水栓
食器洗い乾燥機	なし
加熱機器	60cmハイパーガラスコートアップガスコンロ
レンジ機器	なし
ガス種	LPG
周波数	50Hz

## ◆ 御確認事項

担当営業	担当アドバイザー	プラン作成者
札幌SR	札幌SR	白山

## ◆ 備考

--

--	--

No.\*

現場番号	C4628844	プラン番号	1200A-2311-0415T	作成日	2024/1/21
------	----------	-------	------------------	-----	-----------

## 御見積明細 キッチン

NO	商品名	仕様	品番	数量	単価	金額
1	人造大理石ワークトップ	家事らくシンク(ホワイト)	U71t255 TALW	1	233,000	233,000
2	シンクキャビネット	足元スライド	F-RNVM105K-5(VTGKG)	1	150,500	150,500
3	調理台キャビネット	足元スライド(3段引出し)・たっぷりホーローキャビネット	F-TFVR075-5(VTGKG)	1	110,500	110,500
4	コンロ用キャビネット	足元スライド・たっぷりホーローキャビネット、ミキリ対応	F-KTVR075JR5(VTGKG)	1	104,500	104,500
5	水栓	タッチレスハンドシャワー水栓、ブラック	KM6071ECM5TKC	1	130,000	130,000
6	ガス加熱機器(ハイパ°ガラスコート)	両面焼き	TN72W60CK	1		
	ガス加熱機器(本体)	ブラック	TN72W60C P	1	115,500	115,500
	ガス加熱機器(トッププレート)	クリアパールブラック	TN72-60TP-CK	1	26,000	26,000
	【ベースキャビネット小計】			8		870,000
7	レンジフード(本体)	シロココファン、ブラック、加熱機器連動	VRAT-902ARCL(K)	1	83,000	83,000
	レンジフード用前面パネル	扉同色	VZP-90-655HN(TG)	1	9,000	9,000
8	エンドパネル	扉同色	VEP-655HN(TG)	1	8,500	8,500
9	リモコン		RHリモコン-2	1	2,000	2,000
10	シロココファン用排気金具	左右・後方排気接続用	VMHマルタ*外カガクL	1	2,500	2,500
11	エンドパネル	奥行65cmキャビネット用	EP-XN-85 (VTGKD)	1	11,500	11,500
12	前台輪カバ-		P-DC105 -5(K)	1	4,000	4,000
13	前台輪カバ-		P-DC075 -5(K)	1	3,500	3,500
14	前台輪カバ-		P-DC073 -5(K)	1	3,500	3,500
15	まな板	家事らくシンク用	マナイタVAE	1	8,500	8,500
16	水切り	家事らくシンク用	ミスキリVAE	1	9,000	9,000
17	水切りプレート	家事らくシンク用	ミスキリプレートVAE	1	6,000	6,000
18	間仕切り名人	Hタイプ、間口45・60cm用	MGマジキリJ HC 1(N)	2	3,400	6,800
19	間仕切り名人	Tタイプ、間口45・60cm用	MGマジキリP TL 1	5	3,900	19,500
20	間仕切り名人	Tタイプ、かくせるラック併設用	MGマジキリP TC 1	2	3,900	7,800
21	スライドサブケース	調理キャビネット用	スライドサブケース	1	2,000	2,000
22	かくせるホーローボックス	間口73cm用	トビラカラHS- 73N	1	7,000	7,000
23	かくせるホーローボックス	間口75cm用	トビラカラHS- 75N	1	7,000	7,000
24	施工部材		シリコン(クリア2)	1	1,000	1,000
25	施工部材		シリコン(ブラック)	1	1,000	1,000
	キッチン合計			34		¥1,073,100

現場番号	C4628844	プラン番号	1200A-2311-0415T	作成日	2024/1/21
------	----------	-------	------------------	-----	-----------

## 御見積明細 キッチンパネル

NO	商品名	仕様	品番	数量	単価	金額
1	ホーローキッチンパネルHDタイプ	サイドパネル、コンクリートダーク	PZS-90 (QCQ)	1	30,400	30,400
2	ホーローキッチンパネルHDタイプ	窓パネル185、コンクリートダーク	PZW -185 (QCQ)	1	14,700	14,700
3	KP用エッジセット	樹脂製、チャコールグレー	KPエッジセットJ (CG)-2	1	2,800	2,800
4	パネル施工キット	シリコン色(アンバー)	パネルセコウキットS(B)-1	2	5,700	11,400
5	ホーローキッチンパネルHDタイプ	フロントパネル120、コンクリートダーク	PZFN-120 (QCQ)	1	16,800	16,800
キッチンパネル合計				6		¥76,100

## 商品総合計

40 ¥1,149,200

※ 御見積明細の価格には消費税は含まれておりません。別途消費税が必要となります。

## 《参考》別途商品組付費

キッチン商品組付費

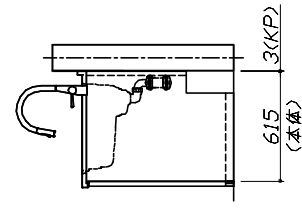
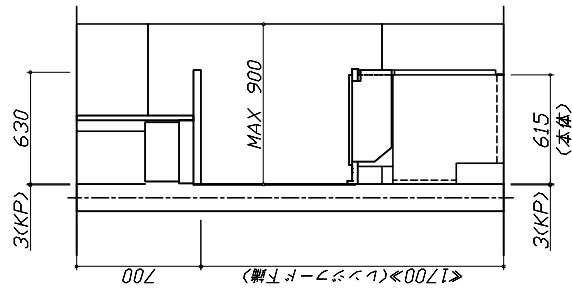
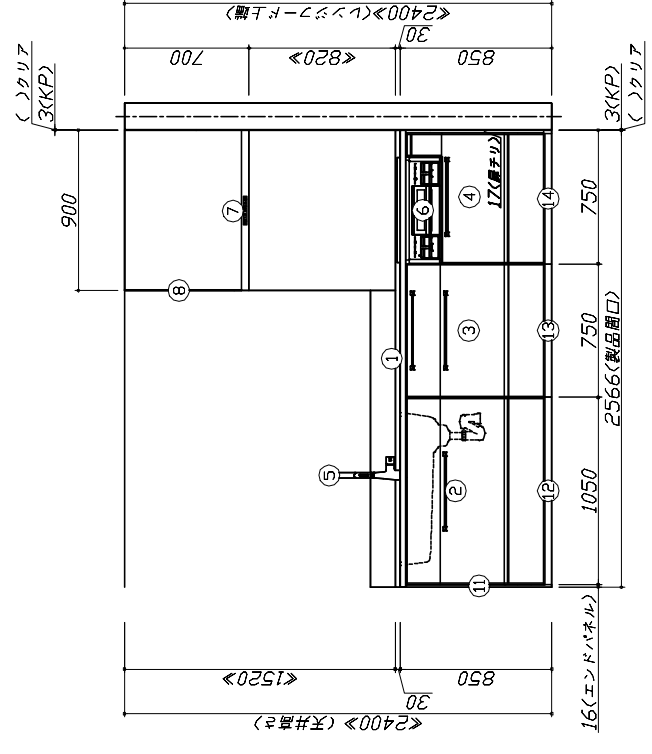
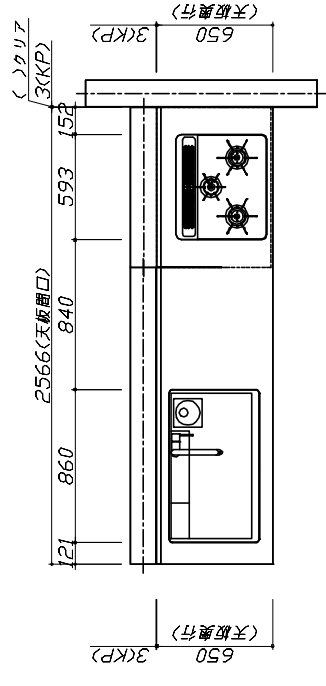
¥82,000 (税込 ¥90,200)

キッチンパネル商品組付費

¥34,000 (税込 ¥37,400)

※ 商品組付費は現場の状況により変動する事があります。又、給水・給湯・ガス・ダクト・電気等の接続工事は含まれておりません。  
( )内の価格は税込価格<税率10%>を表示しています。

■必ずご確認ください。  
 ・天井高さ、吊戸棚・レンジフード取付高さを  
 ご確認ください。  
 ・< >内寸法は参考寸法です。  
 ■表示記号について  
 ・KP: キッチンパネル



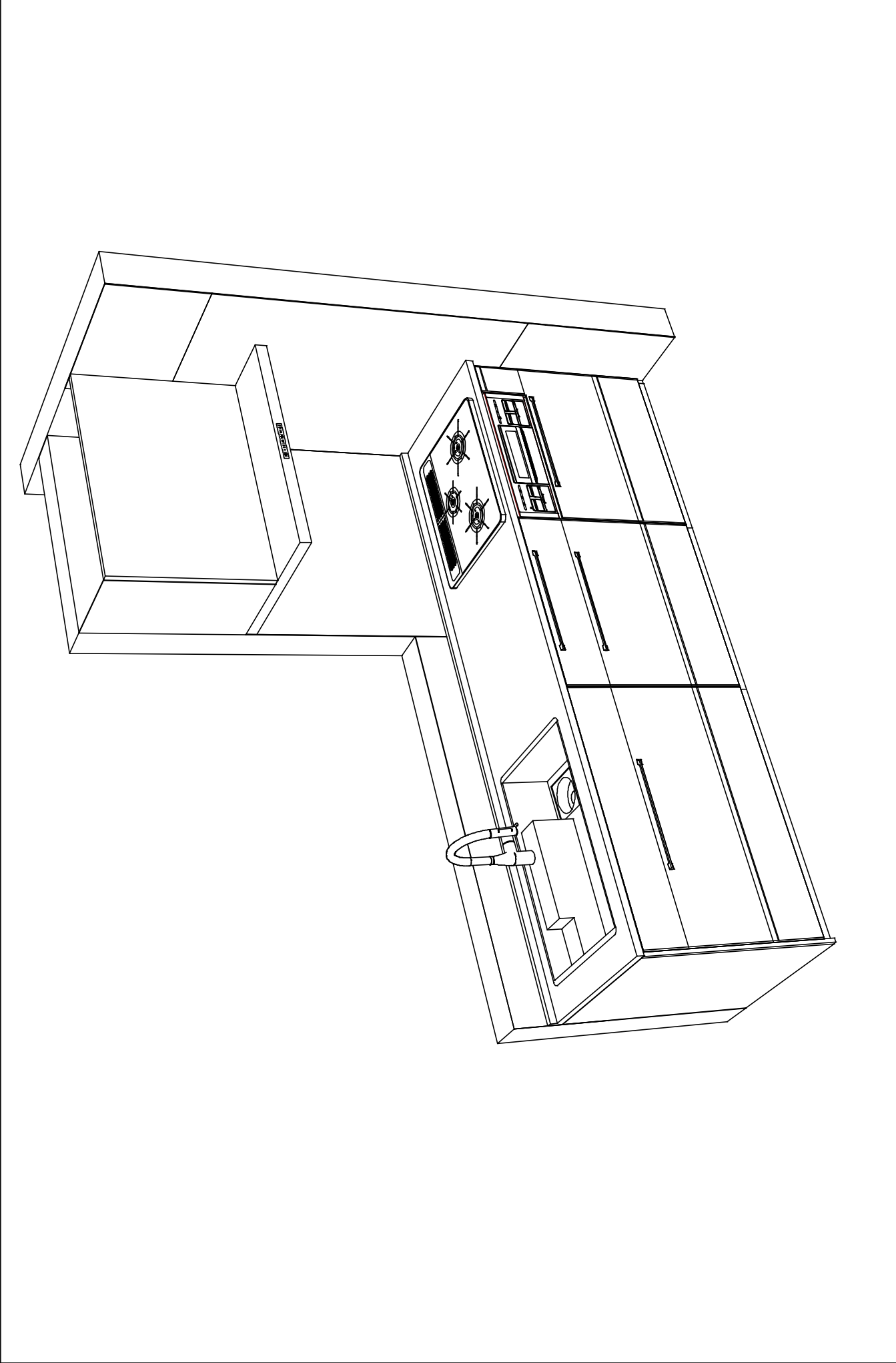
**Takara standard**  
 タカラスタンダード株式会社

現場名称: 北海道\_札幌SR SK5様邸  
 現場番号: C4628844  
 北海道支店 販売課

ホームシステムキッチン Treasia トレーシア  
 プラン番号: 1200A-2311-0415T  
 担当営業: 札幌SR

姿図 1 縮 R: 1 / 30  
 作成日: 2024年1月21日  
 担当アドバイザー: 札幌SR

縮R: A3サイズ等倍



Takara standard タカラスタンダード株式会社	現場名称：北海道_札幌SR SK5様邸	ホーロシステムキッチン Treasia トレーシア	姿図 2	縮 R: 1 / 30
	現場番号：C4628844	プラン番号：1200A-2311-0415T	作成日：2024年1月21日	
	北海道支店 販売課	担当営業：札幌SR	担当アドバイザー：札幌SR	

縮R:A3サイズ等倍

■商品仕様書

商品シリーズ	ホーローシステムキッチン TREASIA トレーシア
タイプ	長五スライドタイプ
扉カラー	ホワイト・ブラック
引手種類	ハンドル引手タイプ
天板形状・間口	1型255cm
奥行	奥行65cm
天板高さ	85cm
キッチンパネル	有
キッチンパネルカラー	HDホワイト・ホワイト
島切り・エッジ材	樹脂製

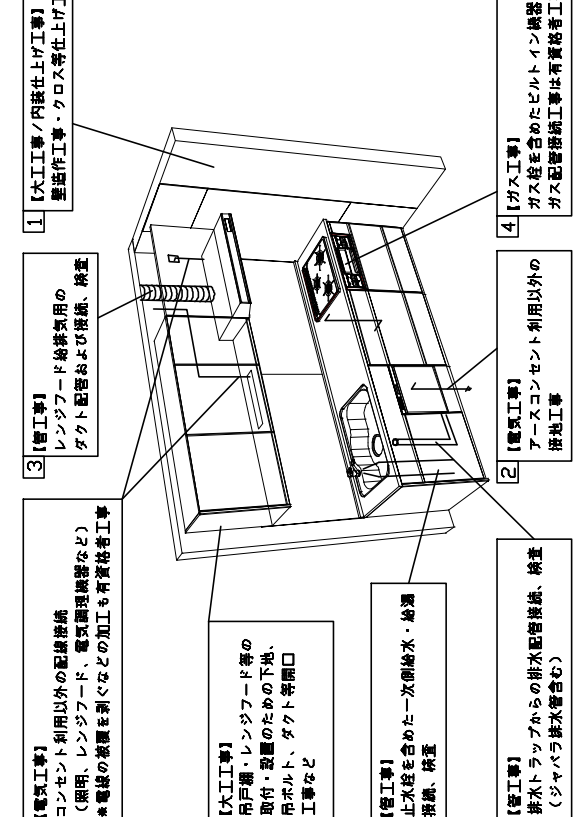
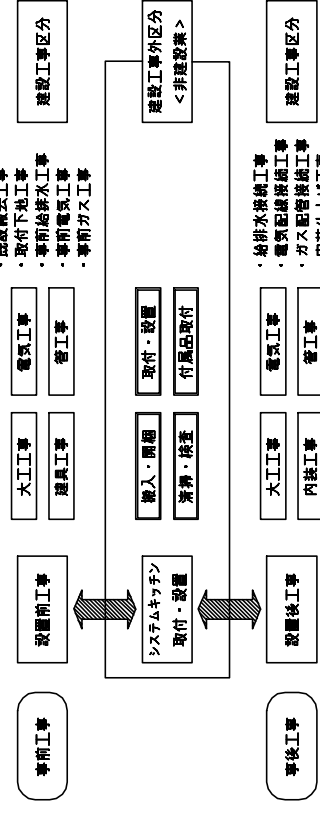
商品仕様

■商品仕様書 (キッチン側)

品目	仕様		備考
材質	アクリル人造大理石	色 モノレイト・ブラック	
	アクリル人造大理石シンク (家事らく)	色 ホワイト	
天板			
	部品	3341V/AE 3341V/AE 3341V/AE	
本体			
	本体	ホワイト	
引出し			
	引出し	ホワイト	※一部不具合を使用する箇所あり
下台			
	引出し	ホワイト	※一部不具合を使用する箇所あり
レール・丁香			
	レール・丁香	ソフトクローズレール	
部品(標準)			
	部品(標準)	かくむせるホロー・ボックス	
部品(オプション1)			
	部品(オプション1)	たっぷりホローキャビネット	
部品(オプション2)			
	部品(オプション2)		
水栓1			
	水栓1	KM6071ECM1TK	
水栓2			
	水栓2		
食器洗い乾燥機			
	食器洗い乾燥機		
加熱機器(本体)			
	加熱機器(本体)	TN72W60CK	色 ブラック
加熱機器(トッププレート)			
	加熱機器(トッププレート)	ハイバーガラスコートトップ	色 クリアパールブラック
加熱機器(レンジ)			
	加熱機器(レンジ)		
本体			
	本体		
衝撞ラッチ			
	衝撞ラッチ		
部品			
	部品	VRAT-902ARCL(K)	色 ブラック
品名			
	品名	VRAT-902ARCL(K)	125V-15A (2芯コンセント)
ファン仕様			
	ファン仕様	シロッコファン (標準タイプ)	
レンジフード			
	レンジフード	VNH409*外付付L	
部品			
	部品		
照明ユニット			
	照明ユニット	RH150w-2	
アイフラック			
	アイフラック		
設備仕様(上台)			
	設備仕様(上台)	電動昇降戸棚	
昇降機			
	昇降機		
エンドパネル			
	エンドパネル	ホワイト	色 コンクリートグレー
天井面板			
	天井面板		

# 基本工事区分について

本説明書は、キッチンの本体組立・設置と関連工事（建設工事）である 大工工事、電気工事、ガス配管工事、管工事（給排水）などと区別して説明しています。  
建設工事は関連する法令・規定に従って法的有資格者による工事が必要になります。  
流通業者様からの発注で下請けとして本体の「取付・設置」を行う場合は、建設工事部分とキッチン本体「取付・設置」を区別して行ってください。  
設置前工事、設置後工事の一部でも含む場合は、建設工事となります。



2【電気工事】  
コンセント利用以外の配線接続  
レンジフード、電気調理機器など  
\*電線の表裏を引くなどの加工も有資格者工事

1【大工工事】  
吊戸棚、レンジフード等の取付・設置のための下地、吊戸棚、ダクト取付工事など

5【管工事】  
止水栓を合わせた一次側給水・給湯接続、検査

5【電気工事】  
排水トラップからの排水配管接続、検査（ジャバラ排水管含む）

2【電気工事】  
アースコンセント利用以外の接地工事

4【ガス工事】  
ガス栓を合わせたビルトイン機器へのガス配管接続工事は有資格者工事

3【管工事】  
レンジフード給排気用のダクト配管および接続、検査

1【大工工事/内装仕上げ工事】  
壁造り工事、クロス等仕上げ工事

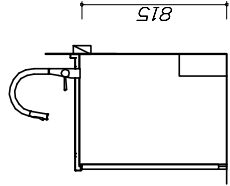
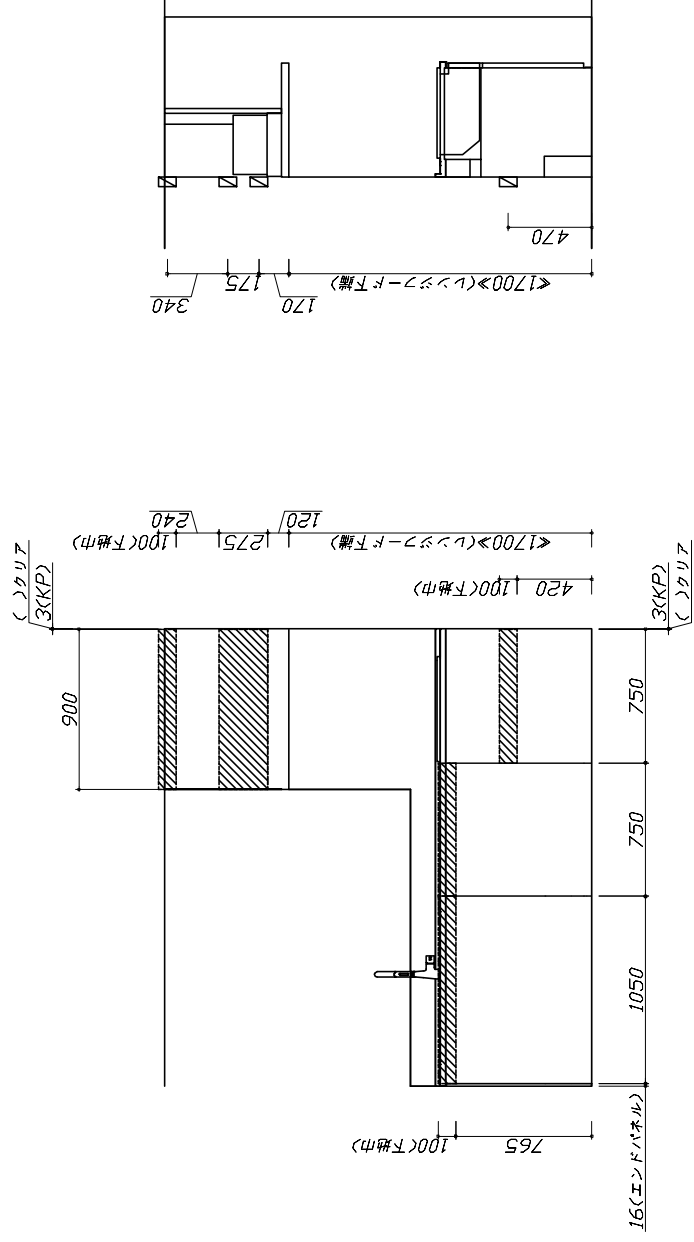
## ■システムキッチン 工事区分

工事区分	部位 (図)	業種区分	作業名称 (区分)	建設工事 建設工事外	作業内容
設置前工事	1 3	大工 管	外壁の開口工事	○	レンジフードのダクト用の建築壁の穴あけ工事
			建築壁の下地処理工事	○	ウォールキャビネット等の取付のための壁下地処理工事
			階段取付壁下地処理工事	○	天井・壁等の階板等取付のための下地処理工事
設置前工事	2	電気	アンカー、吊ボルト工事	○	吊戸棚、レンジフード等のアンカー、吊ボルト工事
			換気機器用ダクトの関連工事	○	建築物の事前ダクト配管等の工事
			キッチンパネル下地処理工事	○	キッチンパネルを貼るための建築壁の下地処理工事
設置前工事	4 5	ガス 管	レンジフードの電気工事	○	建築の屋内配線と配線器具 (コンセント) 工事
			IH調理機器の電気工事	○	IH調理機器専用の200Vの事前電気工事
			ウォールキャビネット部分の電気工事	○	照明器具等の電気工事
設置後工事	2 3 4 5	電気 管 ガス 管	電動昇降吊戸棚の電気工事	○	電動昇降吊戸棚の専用電源・アース工事
			食器洗い乾燥機の電源・アース工事	○	食器洗い乾燥機の専用電源・アース工事
			ガス調理機器のガス配管工事	○	ガス調理機器用の事前ガス配管工事
設置後工事	2 3 4 5	ガス 管	排水配管の立上げ工事	○	キッチン排水用の所定位置への排水配管立上げ工事
			給水・給湯配管の立上げ工事	○	キッチン専用の所定位置への給水給湯配管立上げ工事
			食器洗い乾燥機の給排水配管工事	○	食器洗い乾燥機の専用給水(給湯)・排水配管前工事
システムキッチン 本体取付・設置	建設工事 外区分	建設工事 外区分	キッチンパネルの取付	○	製品を加工して建築下地へ取付
			製品間のシリコン充填	○	製品間の隙間を仕上げる処理作業
			レンジフードの取付	○	本体及び化粧パネルを取付ける作業
設置後工事	2 3 4 5	電気 管 ガス 管	ウォールキャビネットの取付	○	ウォールキャビネットを取付ける作業
			電動昇降吊戸棚の取付	○	電動昇降吊戸棚を取付ける作業
			ベースキャビネット・ワークトップの取付	○	ベースキャビネット・ワークトップの組立・調整して設置する作業
設置後工事	2 3 4 5	電気 管 ガス 管	排水部品の組立	○	排水部品とシンクの組立
			水栓類の組立・ワークトップへの取付	○	水栓、浄水器同梱部材の組立 (ワークトップへの取付)
			ビルトイン機器の取付	○	ビルトイン機器のキッチン本体への組込作業
設置後工事	2 3 4 5	電気 管 ガス 管	取運・完成検査	○	完成後の取運、性能確認検査
			ウォールキャビネット取付検査	○	事前配線の電線類と取付器具の接続、検査
			電気配線器具の取付	○	スイッチ、コンセント等の電気配線工事
設置後工事	2 3 4 5	電気 管 ガス 管	レンジフードとダクト接続工事	○	建築ダクトとレンジフードの接続、検査
			その他電化機器の工事	○	電化機器と電源線、アースの接続工事
			ガス調理機器のガス配管接続工事	○	ガス調理機器とガス栓との接続工事 (資格要)
設置後工事	2 3 4 5	電気 管 ガス 管	給水・給湯配管と水栓の接続工事	○	給水・給湯の一次側と水栓の接続、検査
			給水・給湯配管とオプショントラップ機器の接続工事	○	オプショントラップ機器と一次側給排水の接続、検査
			建築斜排水配管への接続工事	○	キッチン排水配管と建築斜排水配管の接続、検査

※【注記 1】原則、現場支給製品は空箱前で取付実施とする  
 ※【注記 2】当社製品のみ実施工場が多い。但し、現場により打合せにて作業範囲を決定する場合はある  
 ※【注記 3】給排水配管の仕様や状況により、排水部品の組立作業範囲を打合せにて決定する  
 ※【注記 4】製品の完成検査、取運検査は、工事完成後に行う場合が多い。但し、原則、商品取付完了時に検査、取運検査可能な範囲のみキッチン設置者が実施する

■必ずご確認ください。  
 ・天井高さ、吊戸棚・レンジフード取付高さをご確認ください。  
 ・< >内寸法は参考寸法です。  
 ■設備図の見方、表示記号について  
 ・寸法はキッチンパネル厚みとクリア寸法を含んでいませぬ。  
 ・KP：キッチンパネル

■必ずお読みください  
 1)以下の工事・部材は別途ご用意ください。  
 ・周囲躯体、仕上げ、取付用下地工事  
 ・ダクト工事、壁面開口、屋外化粧カバー取付等  
 ・給排水配管、電気配線、ガス配管及び接続工事  
 2)本体の取付以外の関連工事は法的な資格者による工事が必要になります。  
 ・大工工事、電気工事、ガス配管工事、管工事、建具工事等  
 3)キッチンパネルを設置する壁面下地はプラスチックボード仕上げをお願いします。



固定下地位置

固定下地位置

固定下地位置

**Takara standard**  
 タカラスタンダード株式会社

現場名称：北海道\_札幌SR SK5様邸

現場番号：C4628844

北海道支店 販売課

ホーシシステムキッチン Treasia トレーシア

プラン番号：1200A-2311-0415T

担当営業：札幌SR

下地図 1

作成日：2024年1月21日

担当アドバイザー：札幌SR

縮尺：1 / 30

縮尺：A3サイズ等倍



■必ずご確認ください。  
 ・天井高さ、吊戸棚・レンジフード取付高さを  
 ご確認ください。  
 ・< 内寸法は参考寸法です。  
 ■設備図の見方、表示記号については  
 ・寸法はキッチンパネル厚みとクリア寸法を  
 含んでいません。  
 ・KP：キッチンパネル

■設備記号

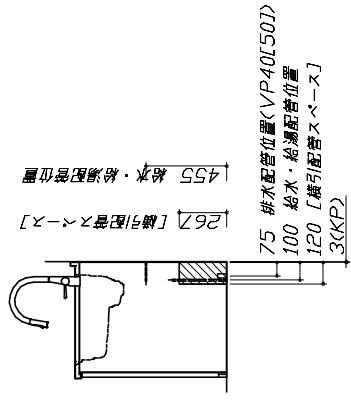
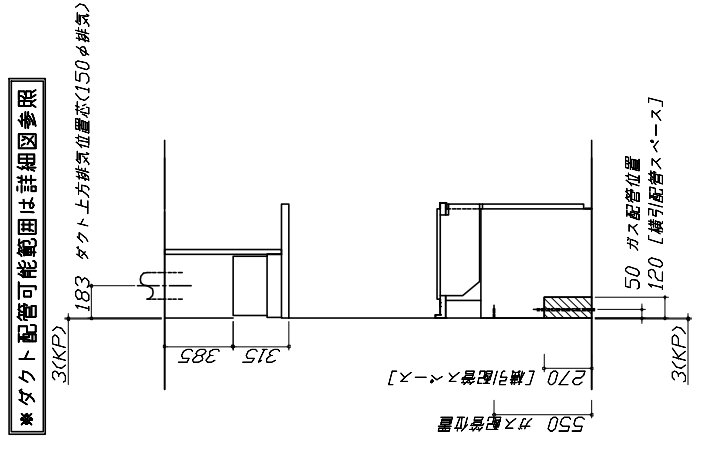
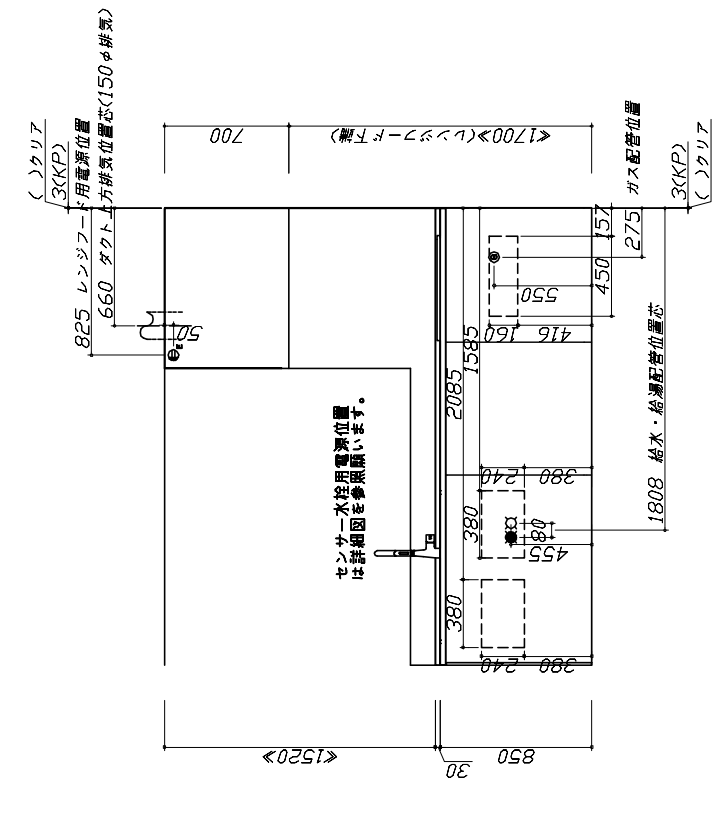
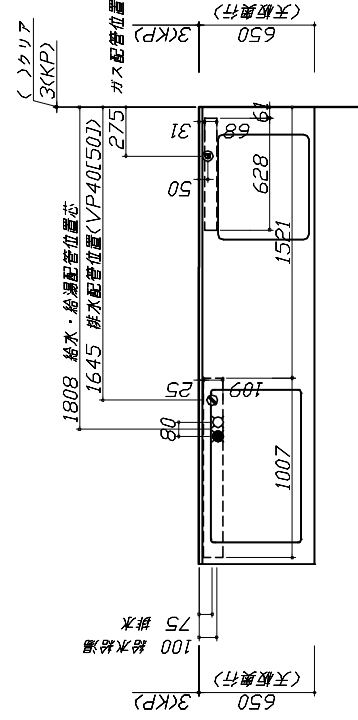
記号	記号の意味	記号	記号の意味
○	給水位置	⊕	コンセント位置
●	給湯位置	⊖E	7-ス付コンセント位置
⊖	排水位置	⊖ET	7-ス付ミナル付コンセント位置
⊕	ガス配管位置	⊖	電源取出口位置
⊖	電源位置		

[ ] : 点検口

■必ずお読みください  
 1)以下の工事・部材は別途ご用意ください。  
 ・周囲躯体、仕上げ、取付用下地工事  
 ・ダクト工事、壁面開口、屋外化粧カバー取付等  
 ・給排水配管、電気配線、ガス配管及び接続工事  
 2)本体の取付以外の関連工事は法的な資格者による  
 工事が必要になります。  
 ・大工工事、電気工事、ガス配管工事、管工事、建具工事等

■機器類電源詳細

1	レンジフード用電源	15A-125V E付埋込コンセント	消費電力145W	⊖E
---	-----------	--------------------	----------	----



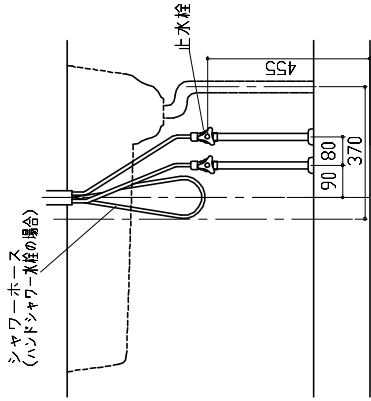
**Takara standard**  
 タカラスタンダード株式会社

現場名称：北海道\_札幌SR SK5様邸  
 現場番号：C4628844  
 北海道支店 販売課  
 ホーシシステムキッチン Treasilia トレーシア  
 プラン番号：1200A-2311-0415T  
 担当営業：札幌SR  
 設備図 1  
 作成日：2024年1月21日  
 縮尺：1 / 30  
 担当アドバイザー：札幌SR

縮尺：A3サイズ等倍

家事らくシンク給水排水配管例図

給水給湯排出配管の場合  
止水栓位置にアンクル止水栓を取り付けてください。  
(止水栓は別売)

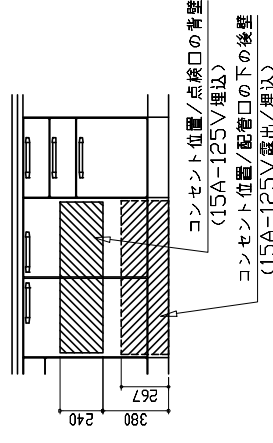


管工事

センサー水栓 電気配線例図

電気工事

シンクキャビネット点検口の後壁もしくは底板排水口の下部背壁に15A-125Vコンセントを設けてください。



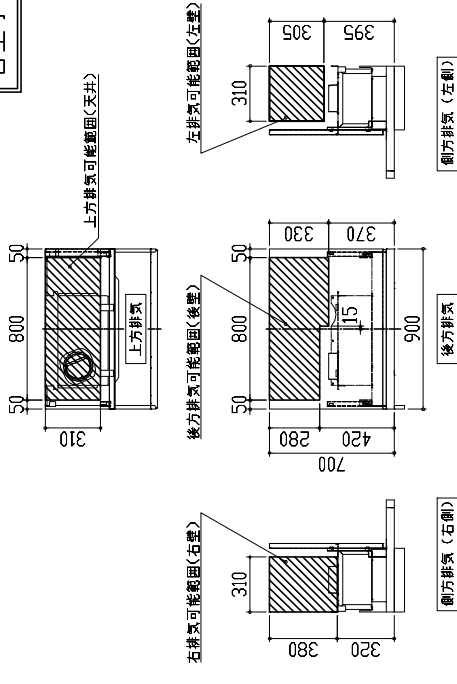
注) コンセントは、給・排水工事を避けて設置してください。

消費電力：8W

レンジフード詳細図 ダクト配管可能範囲

<VRAT 風圧シャッター L 排気>

管工事



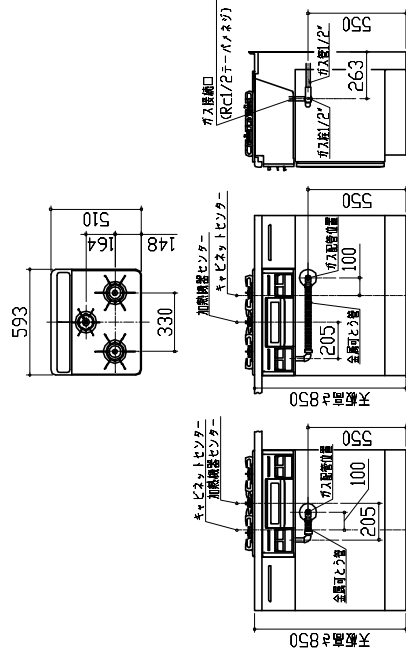
注)

- 本図はアルミダクトφ150を使用した場合の配管可能範囲である。断熱材を取付ける場合は厚みを考慮すること。
- リフォーム時など、既設の壁排気口を利用する場合、P変換アダプタメント(別売)を使用すること。

ガス配管例図

<TN72W60C▶

※にはトップアプレートカフナーが入ります。



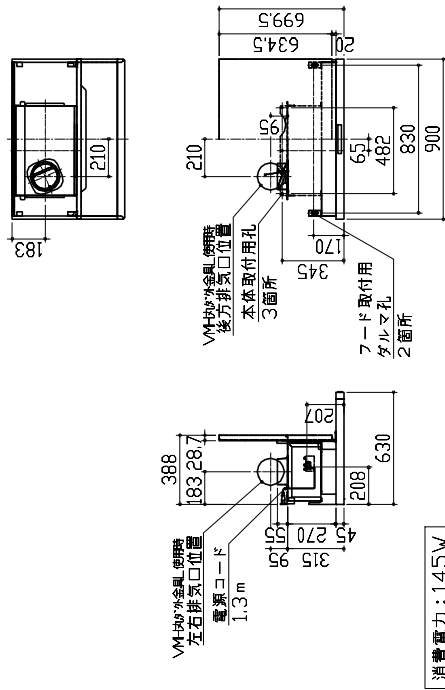
ガス配管工事

レンジフード詳細図

<VRAT-902 L 排気>

後方および左右排気口位置はVMHが外金具使用時の寸法です。  
アルミダクト使用時の排気口位置はダクト配管可能範囲を参照ください。  
実際の排気用接続品の開口寸法はφ148です。

ホロー前面パネルタイプ



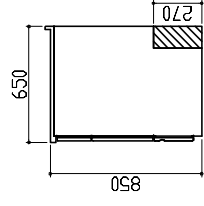
消費電力：145W

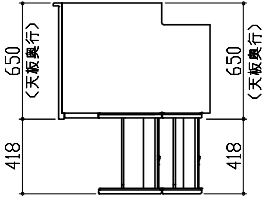
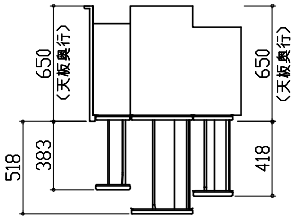
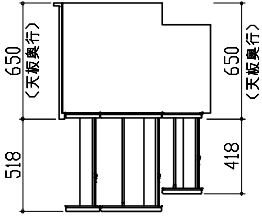
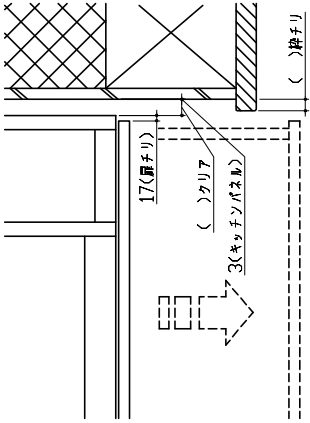
横引配管有効寸法 詳細図

【調理キャビネット】

■：配管スペース

足元スライドたっぶり収納タイプ



<p>キャビネット引出寸法 詳細図</p> <p>【シンクキャビネット】</p>	<p>キャビネット引出寸法 詳細図</p> <p>【コンロキャビネット】</p>			
				
<p>キャビネット引出寸法 詳細図</p> <p>【調理キャビネット】</p> 	<p>エンド取り合い詳細図</p> <p>【キッチン本体 右側】</p>  <div data-bbox="1305 871 1401 1368" style="border: 1px solid black; padding: 5px;"> <p>■留意事項 引出しを開けたときにドア枠・窓枠・巾木と干渉しないようクリアを確保してください。</p> </div>			
<p><b>Takara standard</b> タカラスタンダード株式会社</p>		<p>現場名称：北海道_札幌SR SK5様邸 現場番号：C4628844 北海道支店 販売課</p>	<p>ホーシシステムキッチン T r e a s t a トレーシア 詳細図 2 作成日：2024年1月21日 プラン番号：1200A-2311-0415T 担当営業：札幌SR</p>	<p>備 考：FREE</p>