

ぴったりサイズ木製システムキッチン 御見積書

御名前 北海道 札幌SR SK9 様
業者 様
商品名 Refit リフィット

作成日 2024年1月27日
プラン番号 1200A-2401-0365T
現場番号 C4628895

タカラスタンダード株式会社
◆北海道支店 販売課
北海道札幌市白石区
TEL 011-862-6111 / FAX 011-862-6183

◆札幌ショールーム
TEL 011-862-6157 / FAX 011-862-1155

商品御見積金額 **¥1,215,400 (税込 ¥1,336,940)**

()内の価格は税込価格<税率10%>を表示しています。

《参考》別途 商品組付費 ¥109,000 (税込 ¥119,900)

- ※ 商品御見積金額には商品組付費は含まれておりません。
- ※ 商品組付費には配送・搬入・商品組付等の費用を含んでいます。
- ※ 商品組付費は現場の状況により変動する事があります。
又、給水・給湯・ガス・ダクト・電気等の接続工事は含まれておりません。

◆ 御見積仕様

《キッチン》

キッチン本体サイズ	I型255cm
天板高さ	85cm
扉カラー	ウッドミディアムダーク
引手	ハンドル引手(ブラック)
キッチンパネル	HDタイプ:トラバーチンホワイト
ワークトップ材質	アクリル人造大理石
カラー	ソリッドライトグレー
水栓	ハンドシャワー水栓
食器洗い乾燥機	シンク横設置間口45cmタイプ
加熱機器	IHヒーター
レンジ機器	なし
ガス種	LPG
周波数	50Hz

◆ 御確認事項

担当営業	担当アドバイザー	プラン作成者
札幌SR	札幌SR	白山

◆ 備考

--

--	--

No.*

現場番号	C4628895	プラン番号	1200A-2401-0365T	作成日	2024/1/27
------	----------	-------	------------------	-----	-----------

御見積明細 キッチン

NO	商品名	仕様	品番	数量	単価	金額
1	人造大理石ワークトップ	らくエルシンク	A71S255 ヌALD-N	1	135,900	135,900
2	シンクキャビネット	足スラ、ソフ、ホーロー底板有、うちにもHT、かくせるHB、見切り無	F-RMVM105U-5EAP^-D	1	98,800	98,800
3	食器洗い乾燥機	引出し式(シルバ-色)、深型	EW-45RD1ST	1	157,000	157,000
	食器洗い乾燥機用前面パネル	扉同色、深型用	P-DWP45D (AP^-)	1	4,000	4,000
4	調理台キャビネット	深型食洗用、足元スライド、ソフトクローズ、ホーロー底板有	F-WDVB045 -5EAP^-)	1	21,500	21,500
5	調理台キャビネット	足スラ段引出、ソフトクローズ、ホーロー底板有、見切り無	F-TFVB030 -5EAP^-D	1	32,000	32,000
6	コンロ用キャビネット	足元スライド、ソフトクローズ、ホーロー底板有、見切り有	F-KJVB075 R5EAP^-D-ハ	1	41,500	41,500
7	水栓	ハンドシャワー水栓	KM5021TTKC	1	35,500	35,500
8	電気加熱機器	IHヒーター一面焼き(シルバ-色)	HTB-TS8TNSF	1	252,000	252,000
	【ベースキャビネット小計】			9		778,200
9	アイラック	水切タイプ(LED仕様)	SDM-90-LED(Q)	1	46,100	46,100
10	ウォールキャビネット		W-M A090 - GAP^-D-D	1	23,300	23,300
11	ウォールキャビネット		W-M A045 L GAP^-D-D	1	15,700	15,700
12	ウォールキャビネット	レンジフード横タイプ、アイラックLタイプ用	W-MR A045ZL GAP^-D-1	1	15,700	15,700
	アイラック	Lタイプ、シルバ-	SDR-45L(K)	1	28,400	28,400
13	吊戸用昇降棚	間口90cm用	TDUR-901	1	32,500	32,500
14	アイラック	シルバ-	SDR-45 (K)	1	26,000	26,000
15	アイラック用前面パネル	扉色対応用	P-SDR (AP^-)	2	2,700	5,400
16	アイラック用アルミカバー	レンジフード横用	SDRカバー-R(G)	1	2,000	2,000
17	レンジフード(本体)	シロッコファン、シルバ-、加熱機器連動	VRAT-752ARCL(V)	1	78,000	78,000
	レンジフード用前面パネル	扉同色	P-VRAT75C615(AP^-)	1	9,500	9,500
	レンジフード別売部品	前面パネル取付金具	VRATセンサーカバー75A(V)	1	4,500	4,500
18	シロッコファン用排気金具	左右・後方排気接続用	VMHマルタクトカバーL	1	2,500	2,500
19	リモコン		RHリモコン-2	1	2,000	2,000
20	エンドパネル	ウォールキャビネット・電動昇降戸棚用	EP-WB (AP^-)	1	10,000	10,000
21	まな板立て	らくエルシンク用	マナタタタSGN	1	2,000	2,000
22	ゴミボケット	らくエルシンク用	ゴミボケットSGN	1	2,500	2,500
23	水切り	らくエルシンク用	ミズキリSGN-B	1	4,500	4,500
24	水切りネット	らくエルシンク用	ミズキリネットSGN	1	4,000	4,000
25	どこでもラック(スクエアタイプ)	小物置きM、チャコールグレー	MGSK コモノキ (CG)	2	1,700	3,400
26	どこでもラック(スクエアタイプ)	タオルハンガーL、チャコールグレー	MGSK タオルハンガー-L (CG)	1	2,500	2,500

現場番号	C4628895	プラン番号	1200A-2401-0365T	作成日	2024/1/27
------	----------	-------	------------------	-----	-----------

御見積明細 キッチン

NO	商品名	仕様	品番	数量	単価	金額
	どこでもラック(スクエアタイプ)	アタッチメント(小物入れ)	MGAK コモノ1レ15S (W)	1	1,000	1,000
27	間仕切り名人	Tタイプ、間口45・60cm用	MGマシキJP TL 1	2	3,900	7,800
28	間仕切り名人	Hタイプ、間口45・60cm用	MGマシキJJ HC 1(N)	2	3,400	6,800
29	天板オプション		シヤハラセット	1	600	600
30	施工部材		シリコン(クリア2)	1	1,000	1,000
31	施工部材		シリコン(グレー)	1	1,000	1,000
キッチン合計				40		¥1,116,900

御見積明細 キッチンパネル

NO	商品名	仕様	品番	数量	単価	金額
1	ホーローキッチンパネルHDタイプ	フロントパネル135、トラバーチンホワイト	PZFN-135 (QTW)	2	17,500	35,000
2	ホーローキッチンパネルHDタイプ	フロントパネル105、トラバーチンホワイト	PZFH-105 (QTW)	1	16,100	16,100
3	ホーローキッチンパネルHDタイプ	サイドパネル、トラバーチンホワイト	PZS-90 (QTW)	1	30,400	30,400
4	KP用エッジセット	樹脂製、グレー	KPEッジセットJ (PG)-2	2	2,800	5,600
5	パネル施工キット	シリコン色(グレー)	パネルセコウキットS(G)-1	2	5,700	11,400
キッチンパネル合計				8		¥98,500

商品総合計

商品総合計	48		¥1,215,400
-------	----	--	------------

※ 御見積明細の価格には消費税は含まれておりません。別途消費税が必要となります。

《参考》別途商品組付費

キッチン商品組付費

キッチンパネル商品組付費

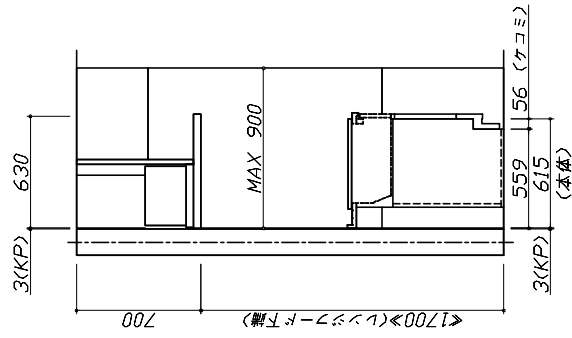
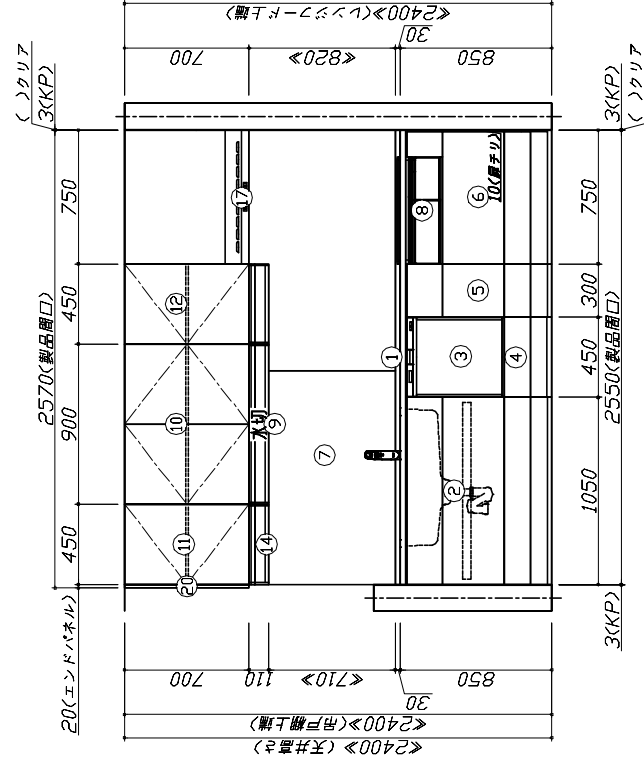
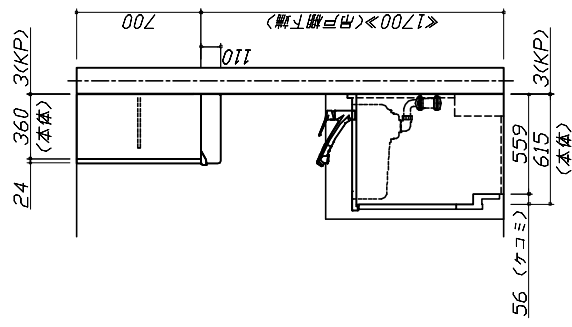
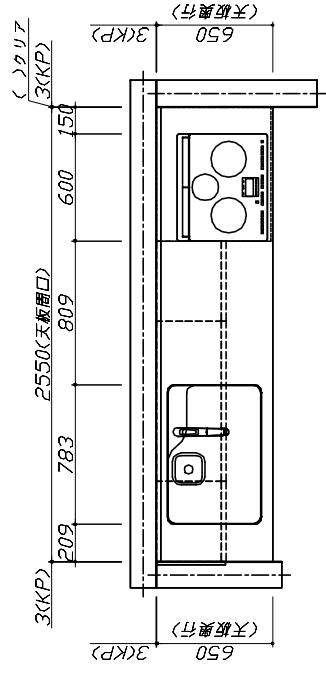
※ 商品組付費は現場の状況により変動する事があります。又、給水・給湯・ガス・ダクト・電気等の接続工事は含まれておりません。

()内の価格は税込価格<税率10%>を表示しています。

¥75,000 (税込 ¥82,500)

¥34,000 (税込 ¥37,400)

■必ずご確認ください。
 ・天井高さ、吊戸棚・レンジフード取付高さを
 ご確認ください。
 ・◀ ▶内寸法は参考寸法です。
 ■表示記号について
 ・KP：キッチンパネル



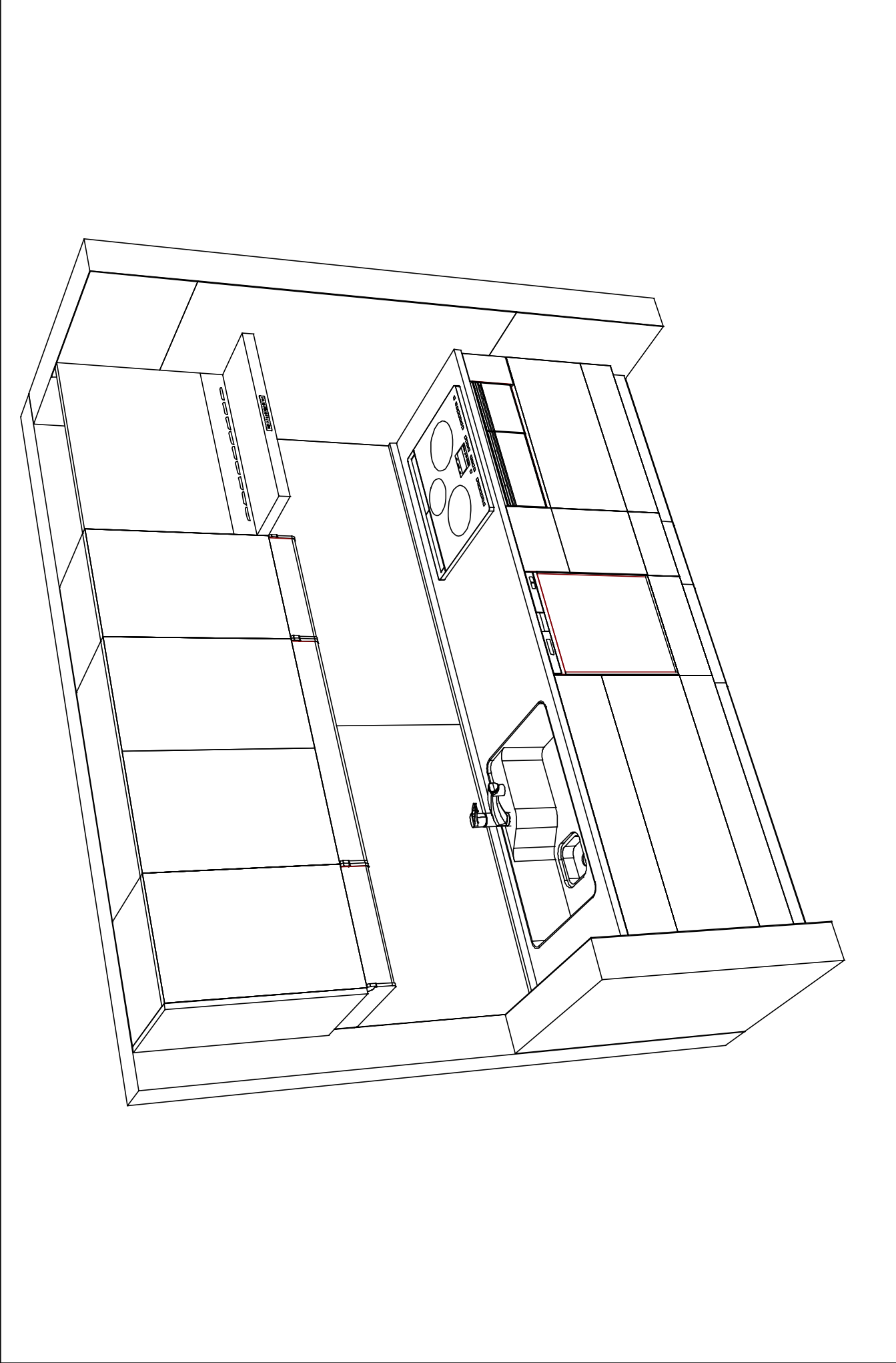
Takara standard
 タカラスタンダード株式会社

現場名称：北海道_札幌SR SK9様邸
 現場番号：C4628895
 北海道支店 販売課

びったりリサイチ木製リフトリフト
 プラン番号：1200A-2401-0365T
 担当営業：札幌SR

姿図 1
 作成日：2024年1月27日
 担当アドバイザー：札幌SR

縮尺：A3サイズ等倍



Takara standard タカラスタンダード株式会社	現場名称: 北海道_札幌SR SK9様邸	びったりサイズ木製キッチン	Refit	リフィット	姿図 2	縮尺: 1 / 30
	現場番号: C4628895 北海道支店 販売課	プラン番号: 1200A-2401-0365T	担当営業: 札幌SR		作成日: 2024年1月27日	
					担当アドバイザー: 札幌SR	

縮尺: A3サイズ等倍

■ 商品仕様書

商品シリーズ	びったりサイズ木製システムキッチン ReFit リフイット
タイプ	長五スライドタイプ
扉カラー	ウッドミディアムオーク
引手種類	ハンドル引手(ブラック)
天板厚さ・間口	1型255cm
奥行	65cm
天板高さ	85cm
キッチンパネル	有
キッチンパネルカラー	HD907・15カラー以外
島切り・エッジ材	樹脂製

商品仕様

■ 商品仕様書 (キッチン側)

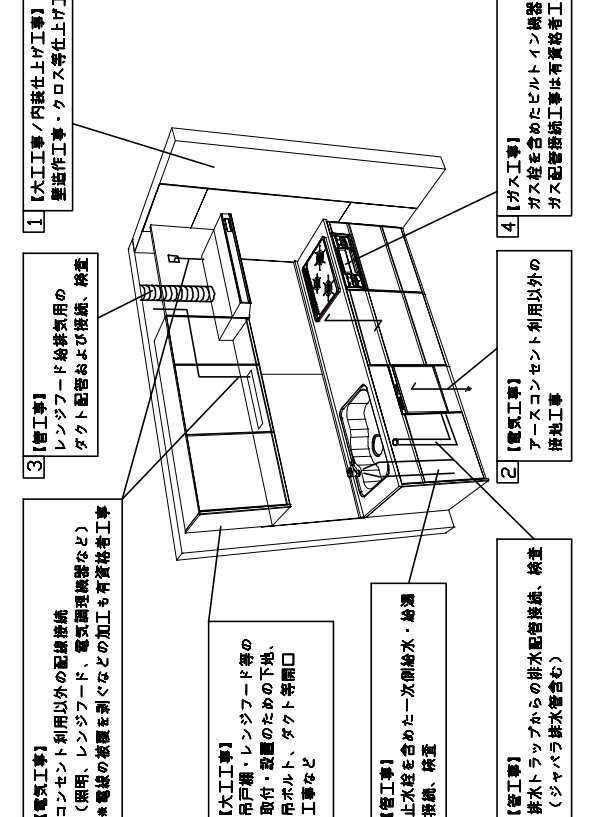
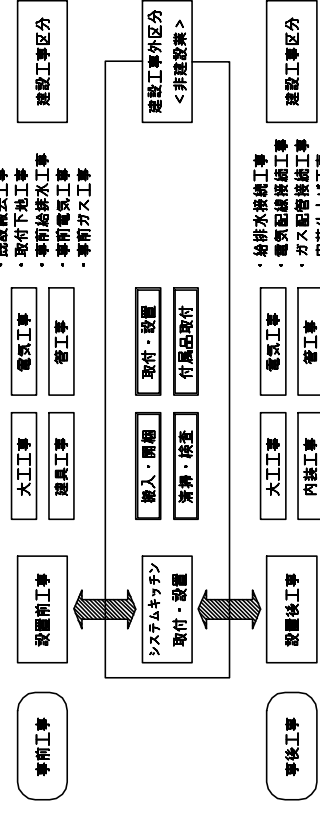
品目	仕様		備考
材質	アクリル人造大理石	色	クリッドライトグレー
	らくエルシンク	色	ステンレス
天板	-	-	-
	-	-	-
	SGN/SGN-B・3ヶ所外SGN	-	-
	3ヶ所外SGN	-	-
下台	本体	木製	色 ホワイト
	扉板	ホーロー塗装	-
	引出し	化粧ボード (一部樹脂製)	-
	レール・丁香	ソフトクロースレール	-
	部品(標準)	-	-
	部品(オプション1)	うねどもホーロートレイ	-
	部品(オプション2)	かくせるホーローボックス(シンクキヤセ)	-
	部品(オプション3)	-	-
	水栓1	KN502ITTKC	-
	水栓2	-	-
設備仕様 (下台)	食器洗い乾燥機	EW-45RDJST	色 シルバー 125V-15A・7ーストコンセント
	加熱機器(本体)	HTB-TS8TNSF	色 シルバー 250V-30A (単相200Vコンセント)
	加熱機器(トッププレート)	ガラストップ	色 シルバー
	加熱機器(レンジ)	-	-
扉戸類	本体	化粧ボード	色 ホワイト
	前置きラッチ	無	-
部品	扉板	-	-
	品名	VRAT-752ARCL(V)	色 シルバー 125V-15A (2芯コンセント)
レンジフード	ファン仕様	シロッコファン (静電タイア)	-
	部品	VNH407外付ガード	-
設備仕様 (上台)	照明ユニット	-	-
	アイラック	有	-
	電動昇降扉戸部	-	-
	昇降機	TDUR-901	-
エンドパネル	材質	木製	色 ウッドミディアムオーク
天板扉板	品名	-	-

■ 商品仕様書 (周辺取付側)

品目	仕様		備考
周辺仕様	周辺扉カラー	-	-
	周辺引手	-	-
トールユニット	キッチンパネル	-	-
	本体	-	-
	扉板	-	-
	引出し	-	-
	レール	-	-
	丁香	-	-
	前置きラッチ	-	-
	部品	-	-
	本体	-	-
	扉板	-	-
カウンタースタックユニット	レール	-	-
	丁香	-	-
家電収納	本体	-	-
	部品	-	-
周辺カウンタースタック	材質	-	-
	本体	-	-
扉戸類	前置きラッチ	-	-
	部品	-	-
設備仕様 (上台)	アイラック	-	-
	エンドパネル	材質	-
天板扉板	品名	-	-

基本工事区分について

本説明書は、キッチンの本体組立・設置と関連工事（建設工事）である 大工工事、電気工事、ガス配管工事、管工事（給排水）などと区別して説明しています。
建設工事は関連する法令・規定に従って法的有資格者による工事が必要になります。
流通業者様からの発注で下請けとして本体の「取付・設置」を行う場合は、建設工事部分とキッチン本体「取付・設置」を区別して行ってください。
設置前工事、設置後工事の一部でも含む場合は、建設工事となります。



2【電気工事】
コンセント利用以外の配線接続
レンジフード、電気調理機器など
*電線の表裏を引くなどの加工も有資格者工事

1【大工工事】
吊戸棚、レンジフード等の取付・設置のための下地、吊戸棚、ダクト取付工事など

5【管工事】
止水栓を合わせた一次側給水・給湯接続、検査

5【管工事】
排水トラップからの排水配管接続、検査（ジャバラ排水管含む）

3【管工事】
レンジフード給排気用のダクト配管および接続、検査

4【ガス工事】
ガス栓を合わせたピルティン機器へのガス配管接続工事は有資格者工事

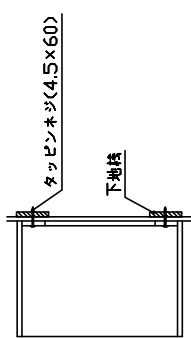
参考：キッチン・バス工業会『工事区分ガイドライン』

工事区分	部位(図)	業種区分	作業名称(区分)	建設工事	作業内容
設置前工事	1 3	大工 管	外壁の開口工事	○	レンジフードのダクト用の建築壁の穴あけ工事
			建築壁の下地処理工事	○	ウォールキャビネット等の取付のための壁下地処理工事
			階段取付壁下地処理工事	○	天井・壁等の階板等取付のための下地処理工事
設置前工事	2	電気	アンカー、吊ボルト工事	○	吊戸棚、レンジフード等のアンカー、吊ボルト工事
			換気機器用ダクトの関連工事	○	建築物の事前ダクト配管等の工事
			キッチンパネル下地処理工事	○	キッチンパネルを貼るための建築壁の下地処理工事
設置前工事	4 5	ガス 管	レンジフードの電気工事	○	建築の壁内配線と配線器具(コンセント)工事
			IH調理機器の電気工事	○	IH調理機器専用の200Vの事前電気工事
			ウォールキャビネット部分の電気工事	○	照明器具等の電気工事
設置後工事	2 3 4 5	電気 管 ガス 管	電動昇降吊戸棚の電気工事	○	電動昇降吊戸棚の専用電源・アース工事
			食器洗い乾燥機の専用電源・アース工事	○	食器洗い乾燥機の専用電源・アース工事
			ガス調理機器のガス配管工事	○	ガス調理機器用の事前ガス配管工事
設置後工事	2 3 4 5	電気 管 ガス 管	排水配管の立上げ工事	○	キッチン排水用の所定位置への排水配管立上げ工事
			給水・給湯配管の立上げ工事	○	キッチン専用の所定位置への給水給湯配管立上げ工事
			食器洗い乾燥機の給排水配管工事	○	食器洗い乾燥機用の専用給水(給湯)・排水配管前工事
設置後工事	2 3 4 5	電気 管 ガス 管	キッチンパネルの取付	□	製品を加工して建築下地へ取付
			製品間のシリコン充填	□	製品間の隙間を仕上げる処理作業
			レンジフードの取付	□	本体及び化粧パネルを取付ける作業
設置後工事	2 3 4 5	電気 管 ガス 管	ウォールキャビネットの取付	□	ウォールキャビネットを取付ける作業
			電動昇降吊戸棚の取付	□	電動昇降吊戸棚を取付ける作業
			ベースキャビネット・ワークトップの取付	□	ベースキャビネット・ワークトップの組立、調整して設置する作業
設置後工事	2 3 4 5	電気 管 ガス 管	排水部品の組立	□	排水部品とシンクの組立
			水栓類の組立・ワークトップへの取付	□	水栓、浄水器同梱部材の組立(ワークトップへの取付)
			ピルティン機器の取付	□	ピルティン機器のキッチン本体への組込作業
設置後工事	2 3 4 5	電気 管 ガス 管	取運後・完成検査	□	完成後の取運後、性能確認検査
			ウォールキャビネット取付検査	□	事前配線の電線径と取付器具の接続、検査
			電気配線器具の取付	□	スイッチ、コンセント等の電気配線工事
設置後工事	2 3 4 5	電気 管 ガス 管	レンジフードとダクト接続工事	○	建築ダクトとレンジフードの接続、検査
			その他電化機器の工事	○	電化機器と電源線、アースの接続工事
			ガス調理機器のガス配管接続工事	○	ガス調理機器とガス栓との接続工事(資格要)
設置後工事	2 3 4 5	電気 管 ガス 管	給水・給湯配管と水栓の接続工事	○	給水・給湯の一次側と水栓の接続、検査
			給水・給湯配管とオプシヨン機器の接続工事	○	オプシヨン機器と一次側給排水の接続、検査
			建築排水配管への接続工事	○	キッチン排水配管と建築排水配管の接続、検査

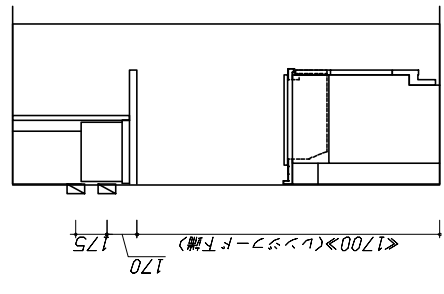
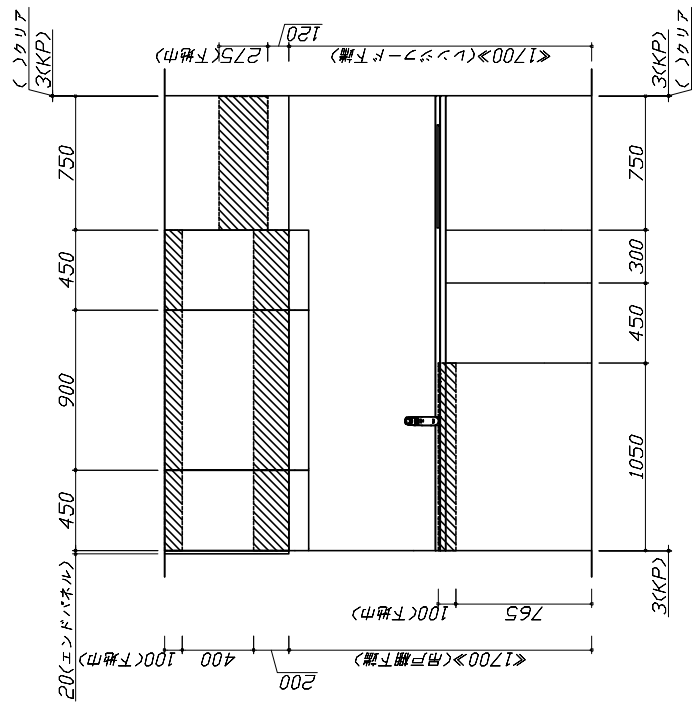
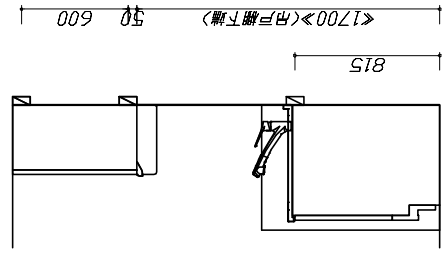
※【注記 1】原則、現場支給製品は空箱前で取付実施とする
 ※【注記 2】当社製品間のみ実施工場が多い。但し、現場により打合せにて作業範囲を決定する場合はある
 ※【注記 3】給排水配管の仕様や状況により、排水部品の組立作業範囲を打合せにて決定する
 ※【注記 4】製品の完成検査、取運後は、工事完成後に行う場合が多い。但し、原則、商品取付完了時に検査、設置可能な範囲のみキッチン設置者が実施する

■必ずご確認ください。
 ・天井高さ、吊戸棚・レンジフード取付高さをご確認ください。
 ・<< 内寸法は参考寸法です。
 ■設備図の見方、表示記号について
 ・寸法はキッチンパネル厚みとクリアア寸法を含んでいません。
 ・KP：キッチンパネル

■吊戸棚取付注意事項
 ●吊戸棚の取付は、必ず商品同梱の専用ネジ（タッピンネジ4.5×60）を使用してください。
 ●固定下地は固定位置を中心に幅100mm以上、厚み12mm以上の十分な強度を持つ合板でお願いします。



■必ずお読みください
 1)以下の工事・部材は別途ご用意ください。
 ・周囲躯体、仕上げ、取付用下地工事
 ・ダクト工事、壁面開口、屋外化粧カバー取付等
 ・給排水配管、電気配線、ガス配管及び接続工事
 2)本体の取付以外の関連工事は法的有資格者による工事が必要になります。
 ・大工工事、電気工事、ガス配管工事、管工事、建具工事等
 3)キッチンパネルを設置する壁面下地はプラスチックボード仕上げをお願いします。



固定下地位置

固定下地位置

固定下地位置

Takara standard
 タカラスタンダード株式会社

現場名称：北海道_札幌SR SK9様邸
 現場番号：C4628895
 北海道支店 販売課

びったりサイテ木製キッチンユニット
 プラン番号：1200A-2401-0365T
 担当営業：札幌SR

下地図 1
 作成日：2024年1月27日
 担当アドバイザー：札幌SR

縮尺：A3サイズ等倍

■必ずご確認ください。
 ・天井高さ、吊戸棚・レンジフード取付高さを
 ご確認ください。
 ・< >内寸法は参考寸法です。
 ■設備図の見方、表示記号について
 ・寸法はキッチンパネル厚みとクリアア寸法を
 含んでいません。
 ・KP：キッチンパネル

■設備記号

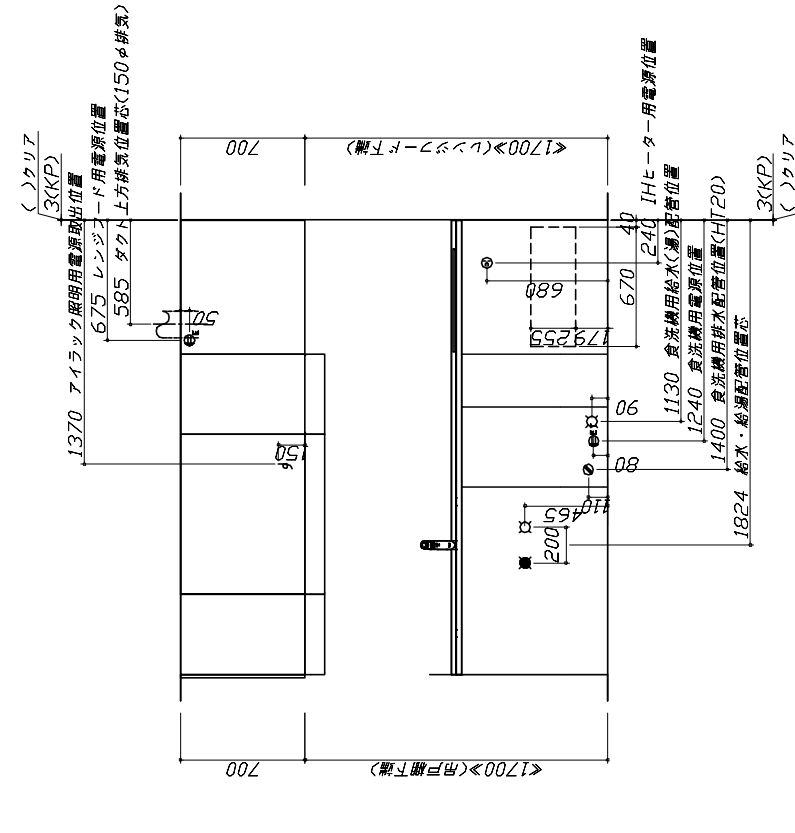
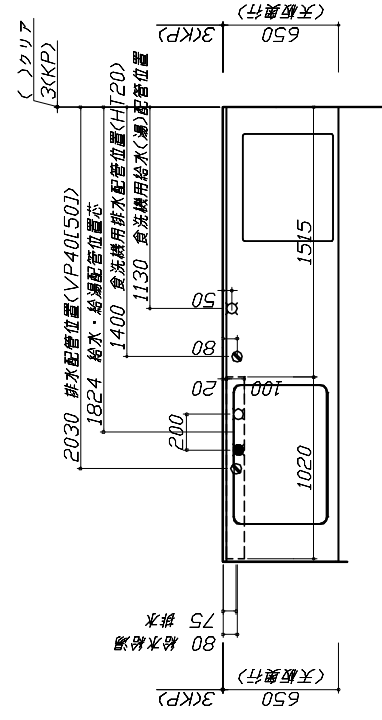
記号	記号の意味	記号	記号の意味
□	給水位置	⊖	コンセント位置
●	給湯位置	⊕E	アース付コンセント位置
○	排水位置	⊖ET	アースミナル付コンセント位置
⊕	ガス配管位置	ㄩ	電源取出位置
⊖	電源位置		

[] : 点検口

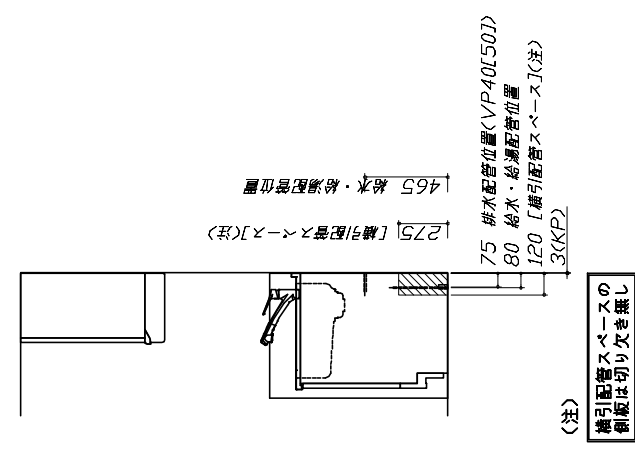
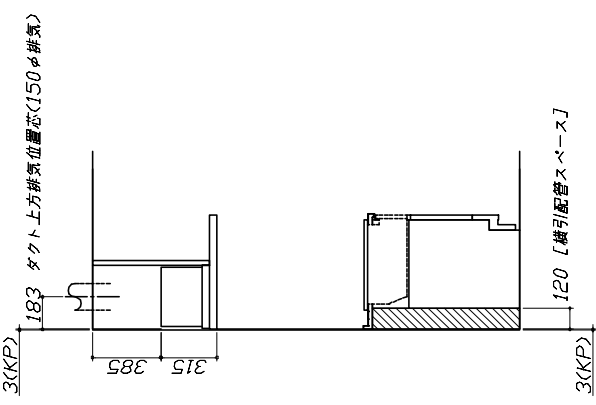
■必ずお読みください
 1)以下の工事・部材は別途ご用意ください。
 ・周囲躯体、仕上げ、取付用下地工事
 ・ダクト工事、壁面開口、屋外化粧カバー取付等
 ・給排水配管、電気配線、ガス配管及び接続工事
 2)本体の取付以外の関連工事は法的な資格者による
 工事が必要になります。
 ・大工工事、電気工事、ガス配管工事、管工事、建具工事等

■機器類電源詳細

1	食洗機用電源	15A-125V E付埋込コンセント	⊖ET
2	77ワット照明用電源	100V(2芯)コード必要長さ1m	ㄩ
3	IHヒーター用電源	30A-250V 单相200Vコンセント 消費電力5800W	⊕
4	レンジフード用電源	15A-125V E付埋込コンセント 消費電力145W	⊕E



■ダクト配管可能範囲は詳細図参照



(注)
 横引配管スペースの
 制度は切り欠き兼し

Takara standard
 タカラスタンダード株式会社

現場名称：北海道_札幌SR SK9様邸
 現場番号：C4628895
 北海道支店 販売課

びつたりサイズ木製キッチン リフトアップ
 プラン番号：1200A-2401-0365T
 担当営業：札幌SR

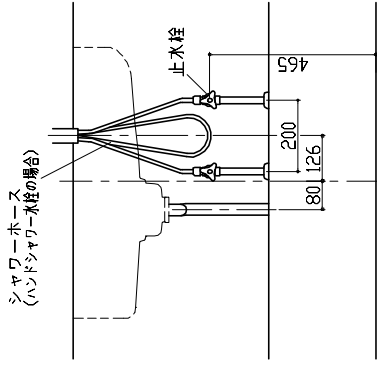
設備図 1 縮尺：1 / 30
 作成日：2024年1月27日
 担当アドバイザー：札幌SR

縮尺：A3サイズ等倍

らくエルシンク給水排水配管例図

管工事

給水給湯排出配管の場合
止水栓位置にアンクル止水栓を取り付けてください。
(止水栓は別途)

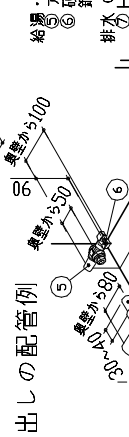
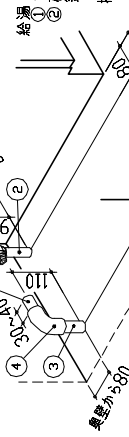


シャワーホース
(ハンドシャワー水栓の場合)

シンク横食器洗い乾燥機 配管例図

管工事

床上げの配管例



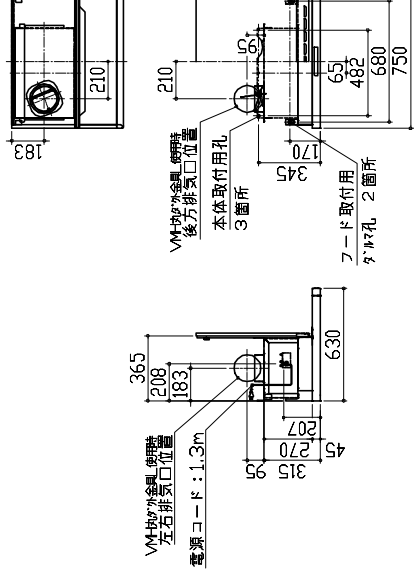
給湯・給水 (給湯の場合は耐熱配管)
① アンクル型ボールバルブ止水栓
② 硬質塩化ビニルライニング
③ 銅管相当品
排水 (耐熱管を使用すること)
④ HI20相当
⑤ エルボ

給湯・給水 (給湯の場合は耐熱配管)
① アンクル型ボールバルブ止水栓
② 硬質塩化ビニルライニング
③ 銅管相当品
排水 (耐熱管を使用すること)
④ HI20相当
⑤ エルボ
(配管部材は別途)

レンジフード詳細図

<VRAT-752 L排気>

後方および左右排気口位置はVMH排気が全具し使用時の寸法です。
フルミッドク使用時の排気位置はダクト配管可能範囲を参照ください。
実際の排気用接続部品の開口部寸法はφ148です。



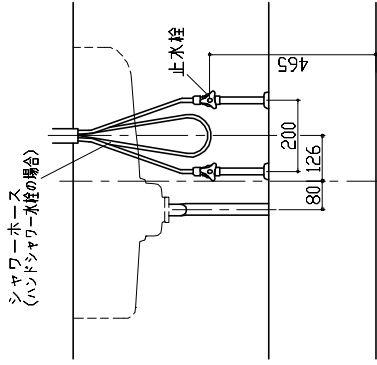
消費電力: 145W

木製前面パネルタイプ

らくエルシンク給水排水配管例図

管工事

給水給湯排出配管の場合
止水栓位置にアンクル止水栓を取り付けてください。
(止水栓は別途)



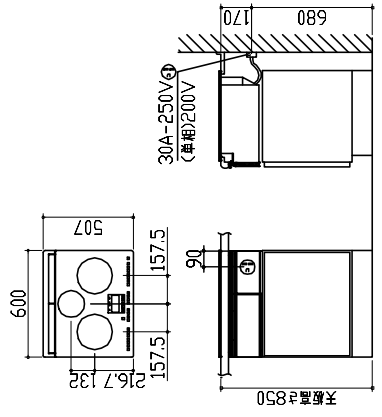
シャワーホース
(ハンドシャワー水栓の場合)

電気配線例図

電気工事

<HTB-TS8TNSF>

電源は200V30A以上の専用回路を設けてください。



背面に壁の無いプランの場合、
床面より配線を引き込んでください。

消費電力: 5800W

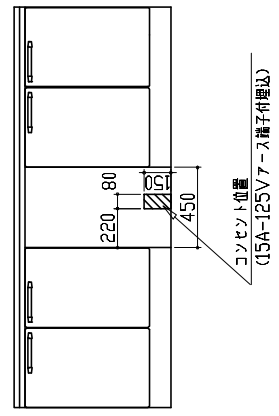
シンク横食器洗い乾燥機 電気配線例図

電気工事

<EW-45RD1ST>

電源は100V15A以上の専用回路を
設けてください。

* 本体を設置する場所の背壁 (図のZZZ線) に給・排水工事部分
を設けて125V、15Aのフースターミナル付埋込みコンセントを設
け、これに電源電線、アース線を配線してください。

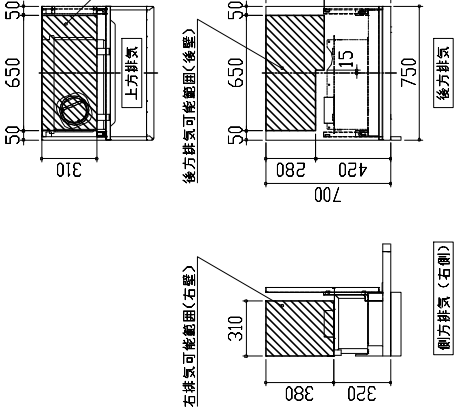


消費電力: 538W

レンジフード詳細図 ダクト配管可能範囲

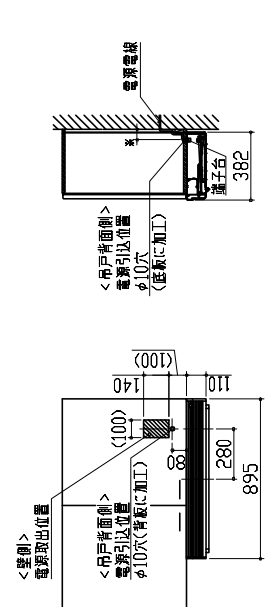
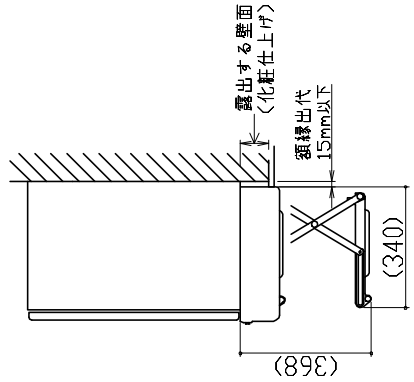
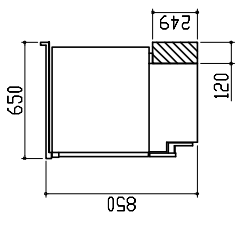
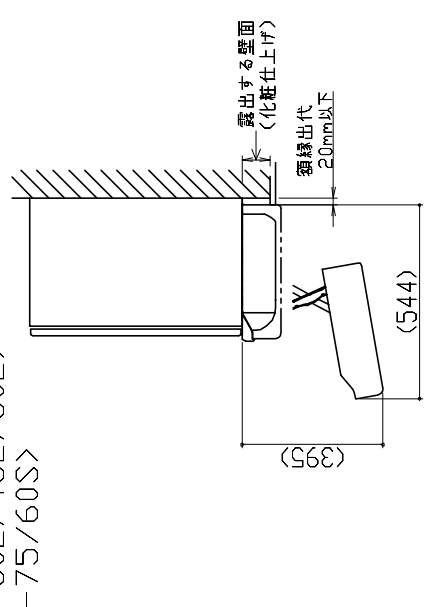
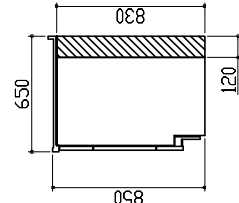
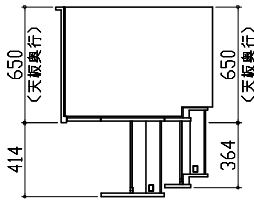
<VRAT 風圧シャッター L排気>

管工事



注)

- 本図はアルミダクトφ150を使用した場合の配管可能範囲である。
断熱材を取付ける場合は厚みを考慮すること。
- リフターム時など、既設の壁排気口を利用する場合、P変換アダプタメント(別売)を使用すること。

<p>アイラック水切りタイプ 電気配線参考図</p> <div style="border: 1px solid black; padding: 2px; width: fit-content; margin-bottom: 10px;">電気工事</div>  <p>消費電力：11W</p> <p>注) *印の寸法はアイラック水切りの真行方向取付位置によって変動します。</p>	<p>アイラック水切りタイプ可動範囲詳細図</p> <p><SDM-90/75></p>  <p>注)</p> <ul style="list-style-type: none"> ● アイラックを窓前または対面垂壁に設置する場合は額縁出代はキッチンパネル厚み(3mm)+15mm以下をお願いします。 ● 周辺用アイラック内蔵吊戸にレミュー専用アイラックを設置する場合、額縁対応はできません。 ● アイラック可動範囲に物を置かないでください。 	<p>横引配管有効寸法 詳細図</p> <p>【調理キャビネット】</p> <p><深型タイプ></p> <p>シンク横食洗キャビネット</p>  <p>■：配管スペース</p>	
<p>アイラック可動範囲詳細図</p> <p><SDR-75/60/45/30> <SDR-60L/45L/30L> <SDR-75/60S></p>  <p>注)</p> <ul style="list-style-type: none"> ● アイラックを窓前または対面垂壁に設置する場合は額縁出代はキッチンパネル厚み(3mm)+20mm以下をお願いします。 ● 周辺用アイラック内蔵吊戸の場合は+10mm以下をお願いします。 ● アイラック可動範囲に物を置かないでください。 	<p>横引配管有効寸法 詳細図</p> <p>キャビネット引出寸法 詳細図</p> <p>【調理キャビネット】</p> <p>足元スライド標準タイプ</p>  <p>■：配管スペース</p>	<p>横引配管有効寸法 詳細図</p> <p>【調理キャビネット】</p> 	
<p>Takara standard タカラスタンダード株式会社</p>			<p>現場名称：北海道_札幌SR SK9様邸 現場番号：C4628895 北海道支店 販売課</p> <p>びったりリライズ・木製システムキッチン ReFit リフィット プラン番号：1200A-2401-0365T 担当営業：札幌SR</p> <p>詳細図 2 作成日：2024年1月27日 担当アドバイザー：札幌SR</p> <p>幅 R：FREE</p>

<p>キャビネット引出寸法 詳細図</p> <p>【調理キャビネット】</p>	<p>エンド取り合い詳細図</p>	
<p>414 <天板裏行> 650 364 650 <天板裏行></p>	<p>【キッチン本体 右側】</p> <p>10<隙りり> ()クリア 3<キッチンパネル> ()隙りり</p> <p>■留意事項 引出しを開けたときにドア枠・窓枠・巾木と干渉しないようクリアを確保してください。</p>	
<p>キャビネット引出寸法 詳細図</p> <p>【コンロキャビネット】</p>		
<p>414 <天板裏行> 330 650 364 650 <天板裏行></p>		
<p>Takara standard タカラスタンダード株式会社</p>	<p>現場名称：北海道_札幌SR SK9様邸 現場番号：C4628895 北海道支店 販売課</p>	<p>びったりサイズ・木製・パネルキッチン ReFit リフィット プラン番号：1200A-2401-0365T 担当営業：札幌SR</p> <p>詳細図 3 作成日：2024年1月27日 担当アドバイザー：札幌SR</p> <p>備 考：FREE</p>