

ホーローシステムキッチン 御見積書

御名前 宇都宮-小山SR SK3 様

業者 様

商品名 Treasia トレーシア

作成日 2023年11月13日
プラン番号 7305C-2311-0262T
現場番号 A7184753

タカラスタANDARD株式会社
◆小山営業所
栃木県小山市西城南2丁目30番19号
TEL 0285-27-4311 / FAX 0285-28-2155

◆小山ショールーム
TEL 0285-27-4665 / FAX 0285-28-1099

商品
御見積金額 **¥1,055,800 (税込 ¥1,161,380)**

()内の価格は税込価格<税率10%>を表示しています。

《参考》別途 商品組付費 **¥121,000 (税込 ¥133,100)**

- ※ 商品御見積金額には商品組付費は含まれておりません。
- ※ 商品組付費には配送・搬入・商品組付等の費用を含んでいます。
- ※ 商品組付費は現場の状況により変動する事があります。
又、給水・給湯・ガス・ダクト・電気等の接続工事は含まれておりません。

◆ 御見積仕様

《キッチン》

奥行	奥行65cm
キッチン本体サイズ	I型255cm
天板高さ	85cm
扉カラー	ミックスウツダーク・ブラックモール
キッチンパネル	Pタイプ:ストーンホワイト
引手タイプ	レール引手タイプ
ワークトップ材質	アクリル人造大理石
カラー	ソリッドベージュ
水栓	ハンドシャワー水栓
食器洗い乾燥機	シンク下設置間口45cmタイプ
加熱機器	60cmホーロートップガスコンロ
レンジ機器	なし
ガス種	LPG
周波数	50Hz

◆ 御確認事項

☆商品の仕様・価格等につきましては予告なく変更する事がありますので、ご購入の際には、弊社の支店・営業所等へお問い合わせ、またはカタログにてご確認くださいようお願い致します。

☆この御見積書の有効期間は30日間です。

☆組立工事費には給水・給湯・ガス・ダクト・電気等の接続工事は含まれておりません。

担当営業	担当アドバイザー	プラン作成者

◆ 備考

No.SK3 *

御名前 宇都宮-小山SR SK3

様

現場番号	A7184753	プラン番号	7305C-2311-0262T	作成日	2023/11/13
------	----------	-------	------------------	-----	------------

御見積明細 キッチン

NO	商品名	仕様	品番	数量	単価	金額
1	人造大理石ワークトップ	アクリル人造大理石シンク(ページュ)	AJIV255 TDLD	1	168,500	168,500
2	シンクキャビネット	スライド・シンク下食洗、うちにもホーロートレイ	F-RRXR120UL5(VBBKF)	1	121,500	121,500
	食器洗い乾燥機用下飾り		シタサリDWP45-5(VBBKD)	1	5,000	5,000
3	食器洗い乾燥機	引出し式(ブラック色)	TKW-405A	1	111,000	111,000
4	食器洗い乾燥機用前面パネル	扉同色	P-DWP45P (BB)	1	5,000	5,000
5	調理台キャビネット	足元スライド(3段引出し)・たっぷりホーローキャビネット	F-TFVR060 -5(VBBKF)	1	101,000	101,000
6	コンロ用キャビネット	足元スライド・たっぷりホーローキャビネット、ミキリ対応	F-KTVR075JR5(VBBKF)	1	104,500	104,500
7	水栓	エコタイプハンドシャワー水栓	KM5021TTKE	1	36,500	36,500
8	ガス加熱機器(ホーロートップ)	片面焼き、ブラック	TN36A60 P	1	54,500	54,500
	【ベースキャビネット小計】			9		707,500
9	レンジフード(本体)	シロッコファン、ブラック、加熱機器連動	VRAC-E901ADL(SQ)	1	174,000	174,000
	レンジフード用前面パネル	扉同色	VZP-90-655HN(BB)	1	9,000	9,000
10	エンドパネル	扉同色	VEP-655HN(BB)	1	8,500	8,500
11	リモコン		RHリモコン-3	1	2,000	2,000
12	エンドパネル	奥行65cm下台用、ハイタイプ	EP-XH-85L (BBK)	1	30,000	30,000
13	前台輪カバー		P-DC120 -5(K)	1	4,000	4,000
14	前台輪カバー		P-DC073 -5(K)	1	3,500	3,500
15	前台輪カバー		P-DC060 -5(K)	1	3,500	3,500
16	水切り	人大シンク用	ミスクリT	1	4,500	4,500
17	どこでもラック(アルミホーロータイプ)	レードル掛け、パールホワイト	MGH-KH(W)	1	5,000	5,000
18	どこでもラック(スクエアタイプ)	フキン掛け	MGSK フキンカケ (W)	1	2,500	2,500
19	どこでもラック(スクエアタイプ)	ペーパーホルダー	MGSK ペーパーホルダー(W)	1	1,700	1,700
20	間仕切り名人	Tタイプ、間口45・60cm用	MGマジキLP TL 1	5	3,900	19,500
21	間仕切り名人	Tタイプ、かくせるラック併設用	MGマジキLP TC 1	1	3,900	3,900
22	スライドサブケース	調理キャビネット用	スライドサブケース	1	2,000	2,000
23	かくせるホーローボックス	間口60cm用	ヒラウラHS- 60N	1	6,000	6,000
24	かくせるホーローボックス	間口73cm用	ヒラウラHS- 73N	1	7,000	7,000
25	施工部材		シリコン(クリア2)	1	1,000	1,000
26	施工部材		シリコン(アイホーリー)	1	1,000	1,000
	キッチン合計			32		¥996,100

御名前 宇都宮-小山SR SK3 様

現場番号	A7184753	プラン番号	7305C-2311-0262T	作成日	2023/11/13
------	----------	-------	------------------	-----	------------

御見積明細 キッチンパネル

NO	商品名	仕様	品番	数量	単価	金額
1	ホーローキッチンパネルPタイプ	窓パネル185、ストーンホワイト	PZW-185 (DWH)	1	11,600	11,600
2	ホーローキッチンパネルPタイプ	サイドパネル(長尺仕様)、ストーンホワイト	PZS-90HN (DWH)	1	24,500	24,500
3	KP用エッジセット	樹脂製、ホワイト	KPエッジセットJ (MW)-2	1	2,800	2,800
4	パネル施工キット	シリコン色(ホワイト)	パネルセコウキットS(W)-1	1	5,700	5,700
5	ホーローキッチンパネルPタイプ	フロントパネル135、ストーンホワイト	PZFH-135KP (DWH)	1	15,100	15,100
キッチンパネル合計				5		¥59,700

商品総合計	37	¥1,055,800
-------	----	------------

※ 御見積明細の価格には消費税は含まれておりません。別途消費税が必要となります。

《参考》別途 商品組付費

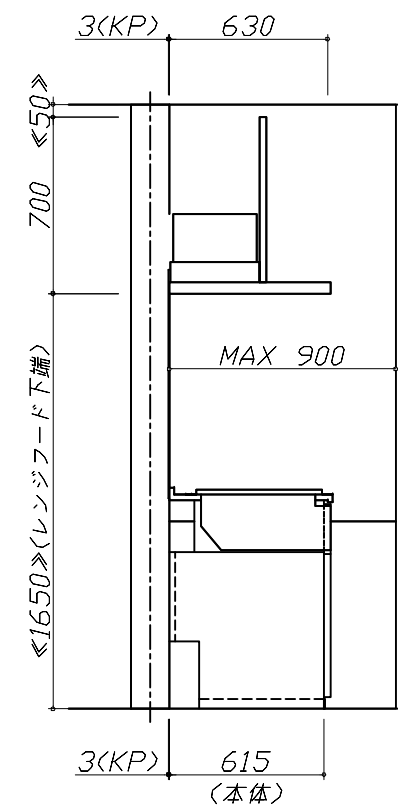
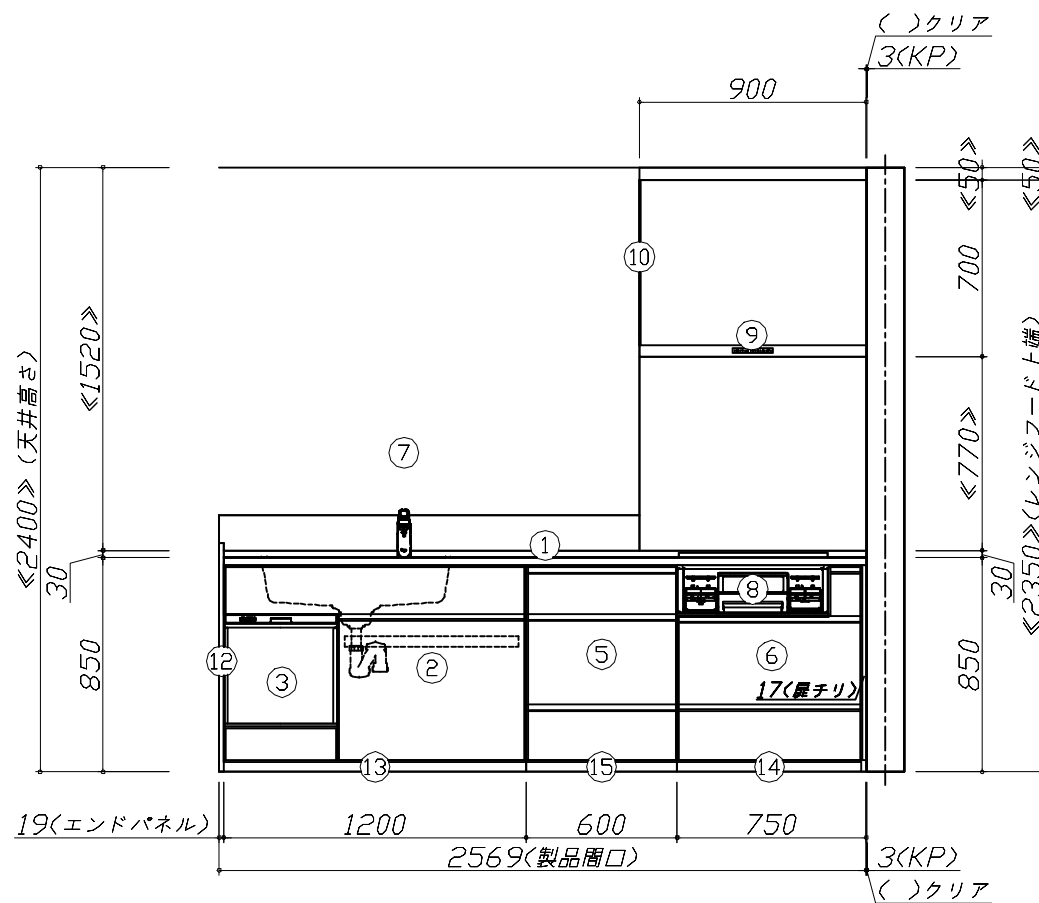
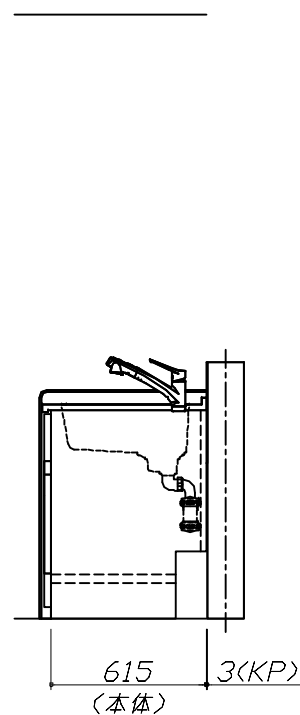
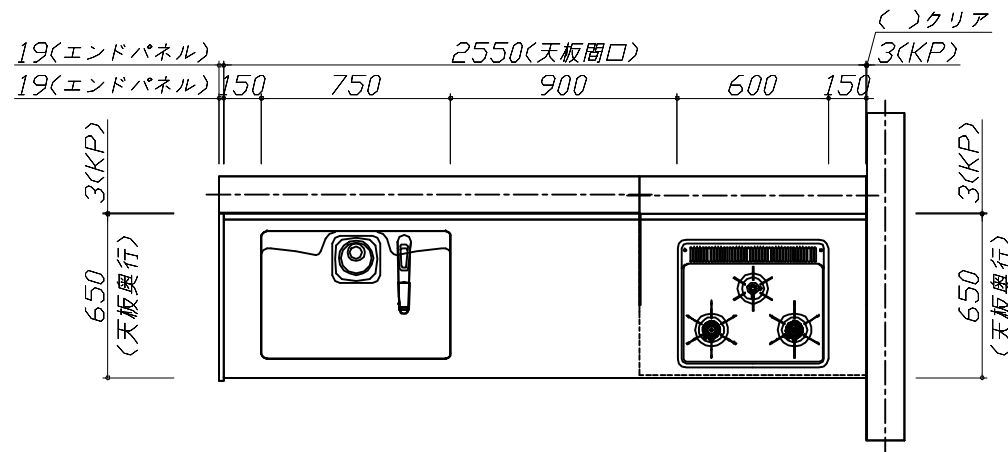
キッチン商品組付費 ¥84,000 (税込 ¥92,400)

キッチンパネル商品組付費 ¥37,000 (税込 ¥40,700)

※ 商品組付費は現場の状況により変動する事があります。又、給水・給湯・ガス・ダクト・電気等の接続工事は含まれておりません。

()内の価格は税込価格<税率10%>を表示しています。

- 必ずご確認ください。
 - ・天井高さ、吊戸棚・レンジフード取付高さをご確認ください。
 - ・《 》内寸法は参考寸法です。
- 表示記号について
 - ・KP：キッチンパネル

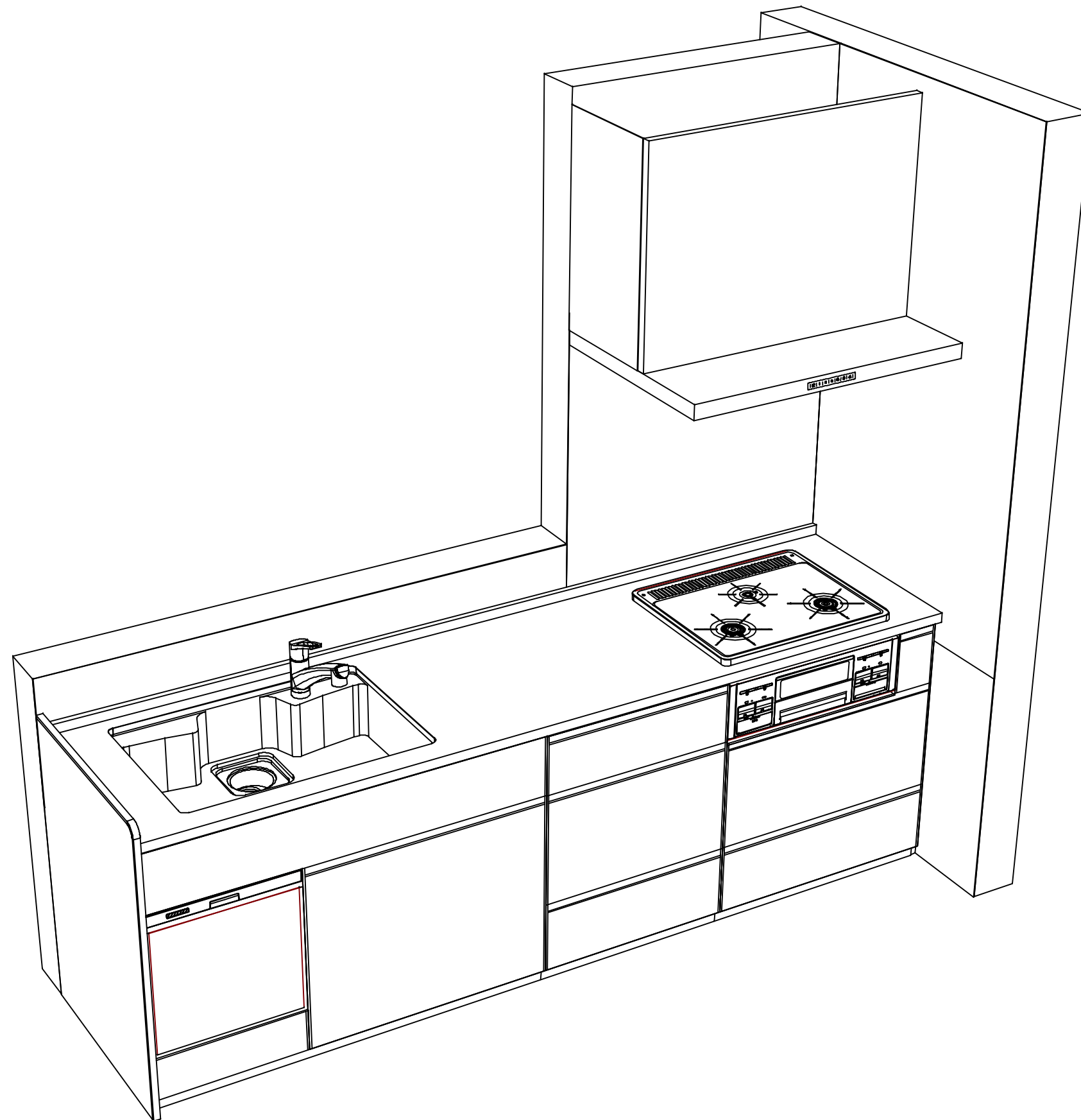


Takara standard
タカラスタンダード株式会社

現場名称： 宇都宮-小山SR SK3様邸
現場番号： A7184753
小山営業所

ホーローシステムキッチン Treasia トレーシア
プラン番号： 7305C-2311-0262T
担当営業：

姿図 1
縮尺： 1 / 30
作成日： 2023年11月13日
担当アドバイザー：



Takara standard
 タカラスタンダード株式会社

現場名称： 宇都宮-小山SR SK3様邸

現場番号： A7184753

小山営業所

ホーローシステムキッチン Treasia トレーシア

プラン番号： 7305C-2311-0262T

担当営業 :

姿図 2

縮尺： 1 / 30

作成日： 2023年11月13日

担当アドバイザー：

縮尺：A3サイズ等倍