

ホーローシステムキッチン 御見積書

御名前 北海道-中央SR SK4 様

業者 様

商品名 LEMURE レミュー

作成日 2023年11月17日
プラン番号 1200B-2311-0256T
現場番号 C3862915

タカラスタANDARD株式会社
◆札幌中央ショールーム
札幌市中央区北3条東11丁目338番地
苗穂ヒラクスEAST 1階
TEL 011-219-1611 / FAX 011-219-1614
◆北海道支店 販売課
TEL 011-862-6111 / FAX 011-862-6183

商品
御見積金額 **¥1,350,100 (税込 ¥1,485,110)**

()内の価格は税込価格<税率10%>を表示しています。

《参考》別途 商品組付費 **¥209,000 (税込 ¥229,900)**

- ※ 商品御見積金額には商品組付費は含まれておりません。
- ※ 商品組付費には配送・搬入・商品組付等の費用を含んでいます。
- ※ 商品組付費は現場の状況により変動する事があります。
又、給水・給湯・ガス・ダクト・電気等の接続工事は含まれておりません。

◆ 御見積仕様

《キッチン》

キッチン本体サイズ	I型240cm
天板高さ	85cm
扉カラー	ローズウッドホワイト・引手ブラック
キャビネットカラー	ホワイト
キッチンパネル	HDタイプ:マルキーナグレー
引手タイプ	レール引手タイプ
ワークトップ材質	アクリル人造大理石
カラー	グランドストーングレー
水栓	シングルレバー水栓
食器洗い乾燥機	なし
加熱機器	IHヒーター
レンジ機器	なし
ガス種	13A

◆ 御確認事項

担当営業	担当アドバイザー	プラン作成者
		保坂

◆ 備考

--	--

御名前 北海道-中央SR SK4

様

現場番号	C3862915	プラン番号	1200B-2311-0256T	作成日	2023/11/17
------	----------	-------	------------------	-----	------------

御見積明細 キッチン

NO	商品名	仕様	品番	数量	単価	金額
1	人造大理石ワークトップ	ユーティリティシンクE	VTIS240 PALJ	1	182,500	182,500
2	シンクキャビネット	スライド、うちにもホーロートレイ	F-RNXM120UL5(LXWKNW)	1	221,000	221,000
3	調理台キャビネット	スライド(3段引出し、ホーローインナーケース)	F-TFXR045VL5(LXWKNW)	1	138,000	138,000
4	コンロ用キャビネット	足元スライド、Mタイプ、ミキリ対応	F-KTVR075IR5(LXWKNW)	1	139,000	139,000
5	水栓	エコタイプシングルレバー水栓	KM5011TTKEC	1	17,500	17,500
6	電気加熱機器	IHヒーター両面焼き(シルバー色)	HTB-TS73MSF	1	196,000	196,000
【ベースキャビネット小計】				6		894,000
7	レンジフード(本体)	シロッコファン、ブラック、加熱機器連動	VRAC-E901ADL(SQ)	1	174,000	174,000
	レンジフード用前面パネル	扉同色	VZP-90-655HN(XW)	1	11,000	11,000
8	エンドパネル	扉同色	VEP-655HN(XW)	1	10,500	10,500
9	リモコン		RHリモコン-3	1	2,000	2,000
10	見切り対応フィルター	下台用、ブラック	ミキリシタ10H(K)	1	700	700
11	どこでもラック(アルミタイプ)	フキン掛け	MGD-FH(V)	1	5,500	5,500
12	どこでもラック(アルミタイプ)	レードル掛け	MGD-KH(V)	1	5,000	5,000
13	どこでもラック(スクエアタイプ)	スイングタオルハンガー、ホホワイト	MGSK スイングタオルハンガー(W)	1	3,000	3,000
14	間仕切り名人(デラックスタイプ)	ABタイプ、間口9cm用	MGマジキリアB090-520	1	6,500	6,500
15	間仕切り名人(デラックスタイプ)	APタイプ	MGマジキリアP030-520	1	2,500	2,500
16	間仕切り名人(デラックスタイプ)	ASタイプ	MGマジキリアS240-320	2	5,000	10,000
17	間仕切り名人(デラックスタイプ)	ASタイプ	MGマジキリアS240-420	5	5,000	25,000
18	かくせるホーローボックス	間口45cm用	トビウラHS-45N	1	5,000	5,000
19	かくせるホーローボックス	間口73cm用	トビウラHS-73N	1	7,000	7,000
20	水切りプレート	ユーティリティシンクE用	SK ミスキリプレートUSE	1	4,500	4,500
21	水切りプレート	ユーティリティシンクE用	ミドル ミスキリプレートUSE	1	6,000	6,000
22	調理プレート	ユーティリティシンクE用	ミドル チョウリプレートUSE	1	6,000	6,000
23	まな板	ユーティリティシンクE用	マナイタUSE-1	1	7,000	7,000
24	ゴミポケット	ユーティリティシンクE用	ゴミポケットUSE	1	7,500	7,500
25	直管アダプター		チョッカンAD2インチ	1	300	300
26	前台輪カバー		P-DC120 -5(K)	1	4,000	4,000
27	前台輪カバー		P-DC073 -5(K)	1	3,500	3,500
28	前台輪カバー		P-DC045 -5(K)	1	3,000	3,000
29	施工部材		シリコン(クリア2)	1	1,000	1,000

御名前 北海道-中央SR SK4 様

現場番号	C3862915	プラン番号	1200B-2311-0256T	作成日	2023/11/17
------	----------	-------	------------------	-----	------------

御見積明細 キッチン

NO	商品名	仕様	品番	数量	単価	金額
30	施工部材		シリコン(グレー)	1	1,000	1,000
キッチン合計				36		¥1,205,500

御見積明細 キッチンパネル

NO	商品名	仕様	品番	数量	単価	金額
1	ホーローキッチンパネルHDタイプ	フロントパネル135、マルキーナグレー	PZFN-135 (QEG)	1	17,500	17,500
2	ホーローキッチンパネルHDタイプ	フロントパネル120、マルキーナグレー	PZFN-120 (QEG)	2	16,800	33,600
3	ホーローキッチンパネルHDタイプ	フロントパネル90、マルキーナグレー	PZFN- 90 (QEG)	1	14,600	14,600
4	ホーローキッチンパネルHDタイプ	フロントパネル60、マルキーナグレー	PZFN- 60 (QEG)	1	13,000	13,000
5	ホーローキッチンパネルHDタイプ	サイドパネル、マルキーナグレー	PZS-90 (QEG)	1	30,400	30,400
6	ホーローキッチンパネルHDタイプ	フロントパネル135、マルキーナグレー	PZFH-135KP (QEG)	1	18,500	18,500
7	KP用エッジセット	樹脂製、チャコールグレー	KPエッジセットJ (CG)-2	2	2,800	5,600
8	パネル施工キット	シリコン色(アンバー)	パネルセコウキットS(B)-1	2	5,700	11,400
キッチンパネル合計				11		¥144,600

商品総合計	47	¥1,350,100
-------	----	------------

※ 御見積明細の価格には消費税は含まれておりません。別途消費税が必要となります。

《参考》別途 商品組付費

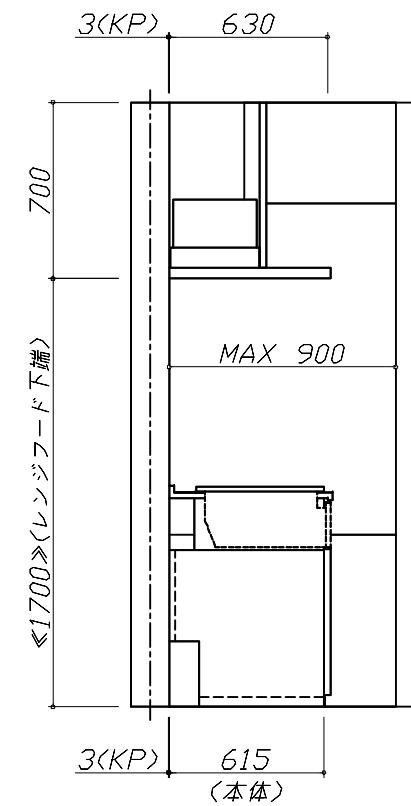
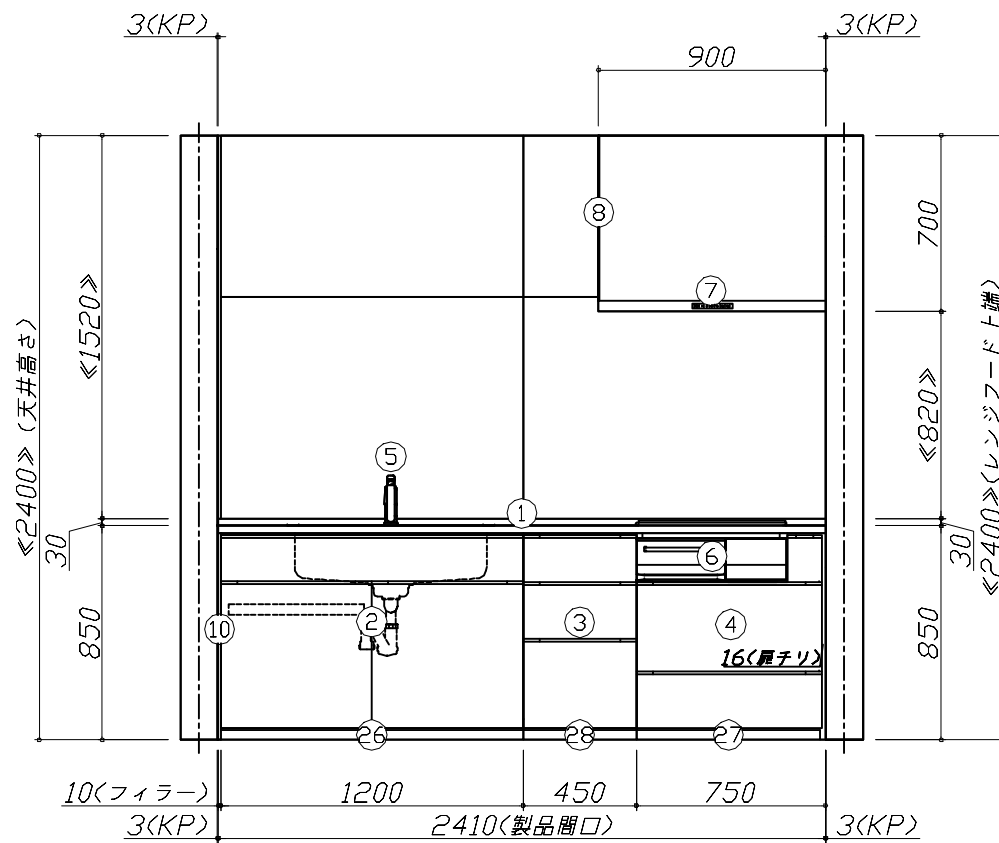
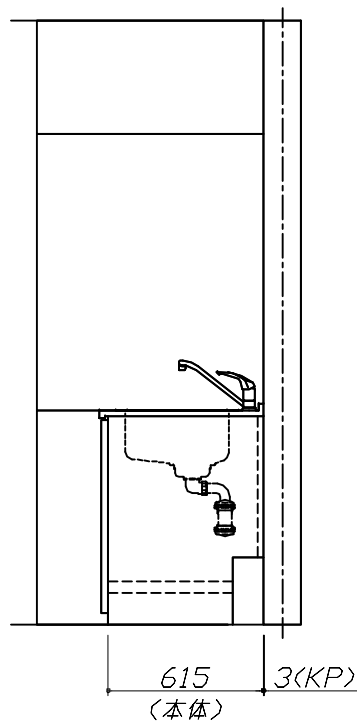
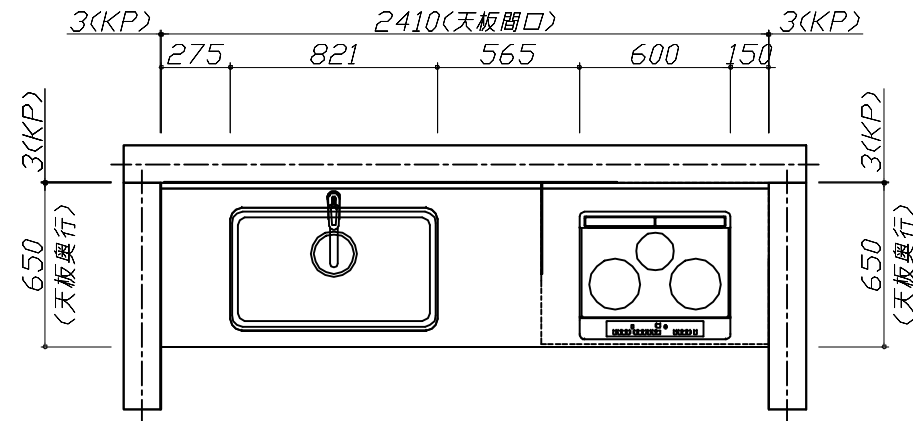
キッチン商品組付費 ¥175,000 (税込 ¥192,500)

キッチンパネル商品組付費 ¥34,000 (税込 ¥37,400)

※ 商品組付費は現場の状況により変動する事があります。又、給水・給湯・ガス・ダクト・電気等の接続工事は含まれておりません。

()内の価格は税込価格<税率10%>を表示しています。

- 必ずご確認ください。
 - ・天井高さ、吊戸棚・レンジフード取付高さをご確認ください。
 - ・《 》内寸法は参考寸法です。
- 表示記号について
 - ・KP：キッチンパネル

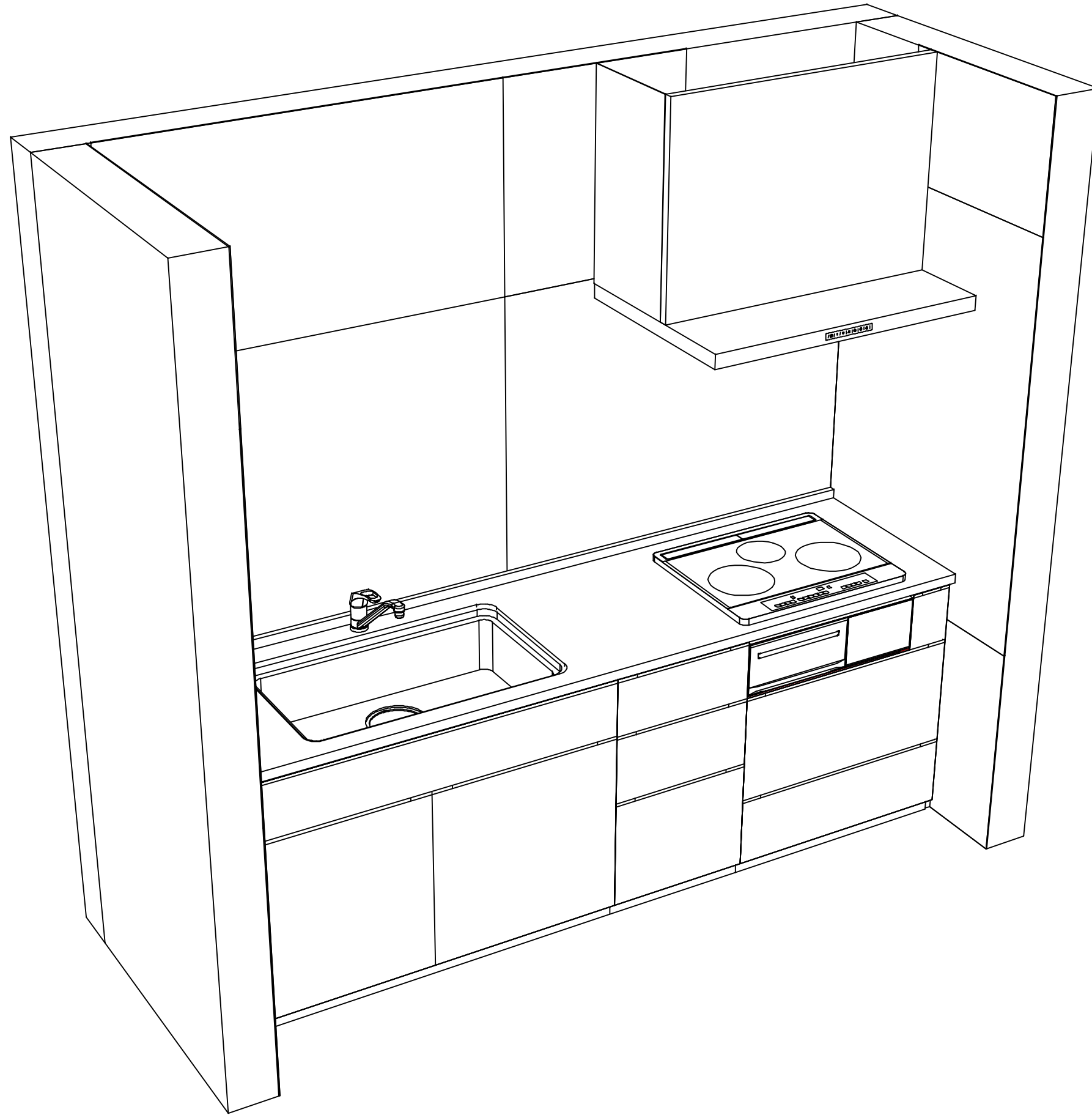


Takara standard
タカラスタンダード株式会社

現場名称： 北海道-中央SR SK4様邸
現場番号： C3862915
札幌中央ショールーム

ホーローシステムキッチン LEMURE レミュー
プラン番号： 1200B-2311-0256T
担当営業：

姿図 1 縮尺： 1 / 30
作成日： 2023年11月17日
担当アドバイザー：



Takara standard
タカラスタンダード株式会社

現場名称： 北海道-中央SR SK4様邸
現場番号： C3862915
札幌中央ショールーム

ホーローシステムキッチン LEMURE レミュー
プラン番号： 1200B-2311-0256T
担当営業：

姿図 2
縮尺： 1 / 30
作成日： 2023年11月17日
担当アドバイザー：

縮尺：A3サイズ等倍

■商品仕様概要

商品仕様	商品シリーズ	ホーローシステムキッチン LEMURE レミュー
	タイプ	足元スライドタイプ
	扉カラー	ロースウッド木目・引手ブラック
	引手種類	レール引手タイプ
	天板形状・周口	I型240cm -
	奥行	65cm
	天板高さ	85cm
	キッチンパネル	有
	キッチンパネルカラー	HDタイプ：ホワイト
	見切り・エッジ材	樹脂製

■商品仕様書（キッチン側）

品目	仕様		備考	
天板	材質	アクリル人造大理石	色 グランドストーングレー	
	シンク	ユーティリティシンクE	色 ステンレス	
	部品	-	-	-
		SK ミッドモダンHUSE、ミドル ミッドモダンHUSE	-	-
		マイUSE-1	-	-
ゴーストHUSE、フォックAD2タイプ、ミドル フォックHUSE		-	-	
下台	本体	ホーロー製	色 ホワイト	
	底板	ホーロー製	*一部木製を使用する箇所あり	
	引出し	ホーロー製	*一部木製を使用する箇所あり	
	レール・丁番	ソフトクローズレール	-	
	部品(標準)	引出用サイドカバー	-	
	部品(オプション)	ホーローインナーケース(左設置)・ホーローインナーズライド	-	
設備仕様(下台)	水栓1	KM5011TTKEC	-	
	水栓2	-	-	
	食器洗い乾燥機	-	-	
	加熱機器(本体)	HTB-TS73MSF	色 シルバー	250V-30A(单相200Vコンセント)
	加熱機器(トッププレート)	ガラストップ	色 シルバー	-
加熱機器(レンジ)	-	-	-	
吊戸棚	本体	-	-	
	耐震ラッチ	-	-	
	部品	-	-	
レンジフード	品名	VRAC-E901ADL(SQ)	色 ブラック	125V-15A(2芯コンセント)
	ファン仕様	シロココファン(排気タイプ)	-	-
	部品	-	-	-
		-	-	-
RHリコー3		-	-	
設備仕様(上台)	照明ユニット	-	-	
	アイラック	-	-	
	電動昇降吊戸棚	-	-	
	昇降棚	-	-	
エンドパネル	材質	-	-	
		-	-	
		-	-	
		-	-	
天井幕板	品名	-	-	

■商品仕様書（周辺収納側）

品目	仕様		備考
周辺仕様	周辺扉カラー	-	-
	周辺引手タイプ	-	-
	キッチンパネル	-	-
ツールユニット	本体	-	-
	底板	-	-
	引出し	-	-
	レール	-	-
	丁番	-	-
	耐震ラッチ	-	-
カウンターユニット	本体	-	-
	底板	-	-
	レール	-	-
	丁番	-	-
家電収納	本体	-	-
部品	-	-	
周辺カウンター	材質	-	-
吊戸棚	本体	-	-
	耐震ラッチ	-	-
	部品	-	-
設備仕様(上台)	アイラック	-	-
エンドパネル	材質	-	-
		-	-
天井幕板	品名	-	-

基本工事区分について

本説明書は、キッチンの本体組立・設置と関連工事（建設工事）である 大工工事、電気工事、ガス配管工事、管工事（給排水）などと区別して説明しています。
 建設工事は関連する法令・規定に従って法的有資格者による工事が必要になります。
 流通業者様からの発注で下請けとして本体の「取付・設置」を行う場合は、建設工事部分とキッチン本体「取付・設置」を区別して行ってください。
 設置前工事、設置後工事の一部でも含む場合は、建設工事となります。



■システムキッチン 工事区分

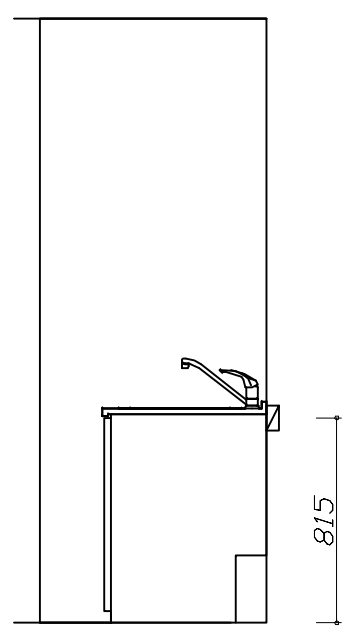
参考：キッチン・バス工業会『工事区分ガイドライン』

工事区分	部位(図)	業種区分	作業名称(区分)	建設工事		建設工事外		作業内容	
				大工工事	管工事	電気工事	設備・ガス機器設置		
設置前工事	1 3	大工 管	外壁の開口工事	○	○			レンジフードのダクト用の建築壁の穴あけ工事	
			建築壁の下地処理工事	○				ウォールキャビネット等の取付のための壁下地処理工事	
			幕板取付壁下地処理工事	○				天井・壁等の幕板等取付のための下地処理工事	
			アンカー、吊ボルト工事	○				吊戸棚、レンジフード等のアンカー、吊ボルト工事	
			換気機器用ダクトの関連工事		○	○		建築物の事前ダクト配管等の工事	
	2	電気	キッチンパネル下地処理工事	○				キッチンパネルを貼るための建築壁の下地処理工事	
			レンジフードの電気工事			○		建築の屋内配線と配線器具(コンセント)工事	
			IH調理機器の電気工事			○		IH調理機器専用の200Vの事前電気工事	
			ウォールキャビネット部分の電気工事			○		照明器具等の電気工事	
			電動昇降吊戸棚の電気工事			○		電動昇降吊戸棚の専用電源・アース工事	
4	ガス	食器洗い乾燥機の電源・アース工事			○		食器洗い乾燥機の専用電源・アース工事		
		ガス調理機器のガス配管工事		○			ガス調理機器用の事前ガス配管工事		
5	管	排水配管の立上げ工事		○			キッチン排水用の所定位置への排水配管立上げ工事		
		給水・給湯配管の立上げ工事		○			キッチン専用の所定位置への給水給湯配管立上げ工事		
		食器洗い乾燥機の給排水配管工事		○			食器洗い乾燥機の専用給水(給湯)・排水配管工事		
システムキッチン 本体取付・設置		建設工事 外区分	キッチンパネルの取付 【注記 1】				<input type="checkbox"/>	製品を加工して建築下地へ取付	
			製品間のシリコン充填 【注記 2】				<input type="checkbox"/>	製品間の隙間を仕上げる処理作業	
			レンジフードの取付 【注記 1】				<input type="checkbox"/>	本体及び化粧パネルを取付ける作業	
			ウォールキャビネットの取付				<input type="checkbox"/>	ウォールキャビネットを取付ける作業	
			電動昇降吊戸棚の取付				<input type="checkbox"/>	電動昇降吊戸棚を取付ける作業	
			ベースキャビネット・ワークトップの取付				<input type="checkbox"/>	ベースキャビネット・ワークトップの組立・調整して設置する作業	
			排水部品の組立 【注記 3】				<input type="checkbox"/>	排水部品とシンクの組立	
			水栓類の組立・ワークトップへの取付 【注記 1】				<input type="checkbox"/>	水栓、浄水器同梱部材の組立(ワークトップへの取付)	
			ビルトイン機器の取付 【注記 1】				<input type="checkbox"/>	ビルトイン機器のキッチン本体への組込作業	
			試運転・完成検査 【注記 4】				<input type="checkbox"/>	完成後の試運転、性能確認検査	
設置後工事		2 3	ウォールキャビネット照明器具工事			○		事前配線の電源線と照明器具の接続、検査	
			電気配線器具の取付			○		スイッチ、コンセント等の電気配線工事	
			レンジフードとダクト接続工事		○			建築ダクトとレンジフードの接続、検査	
		4	ガス	その他電化機器の工事			○		電化機器と電源線、アースの接続工事
				ガス調理機器のガス配管接続工事				<input type="checkbox"/>	ガス調理機器とガス栓との接続工事(資格要)
5	管	給水・給湯配管と水栓の接続工事		○			給水・給湯の一次側と水栓の接続、検査		
		給水・給湯配管とオプション機器の接続工事		○			オプション機器と一次側給排水の接続、検査		
			建築側排水配管への接続工事		○		キッチン排水配管と建築側排水配管の接続、検査		

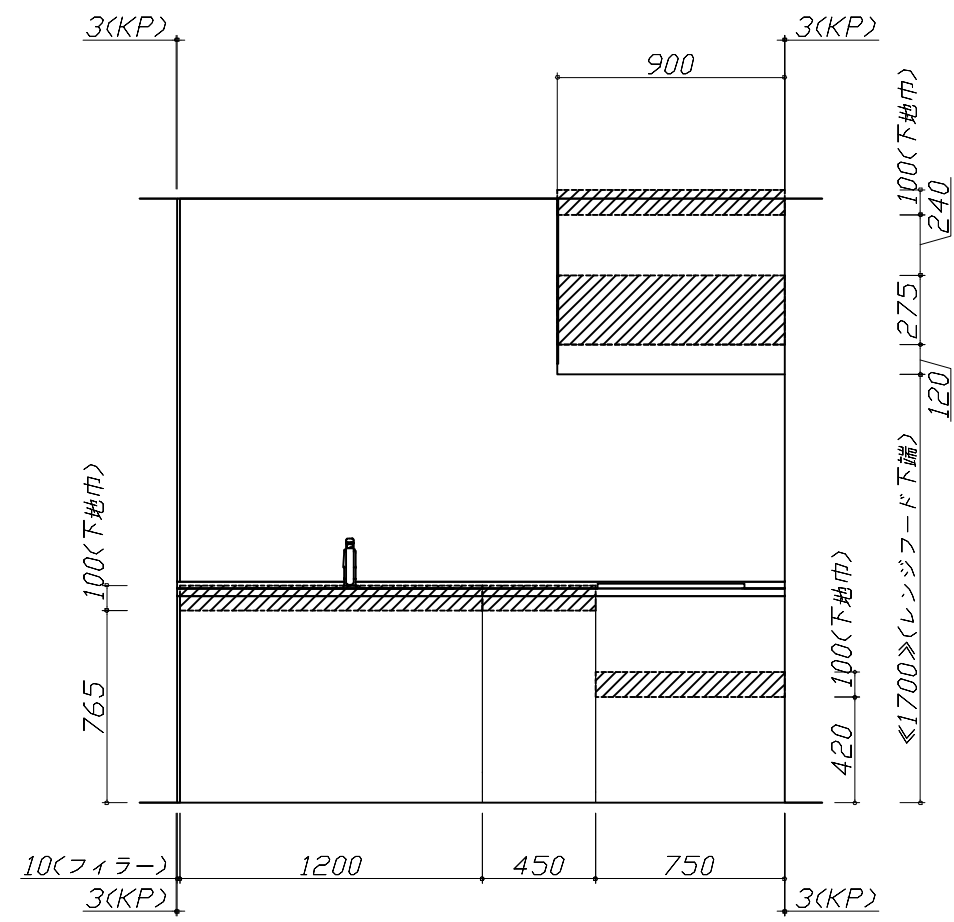
※【注記 1】原則、現場支給製品は支給側で取付実施とする
 ※【注記 2】当社製品間のみ実施する場合が多い。但し、現場により打合せにて作業範囲を決定する場合がある
 ※【注記 3】給排水配管の仕様や状況により、排水部品の組立作業範囲を打合せにて決定する
 ※【注記 4】製品の完成検査、試運転は、工事完成後に行う場合が多い。但し、原則、商品取付完了時に検査、試運転が可能な範囲のみキッチン設置者が実施する

- 必ずご確認ください。
 - ・天井高さ、吊戸棚・レンジフード取付高さをご確認ください。
 - ・《 》内寸法は参考寸法です。
- 設備図の見方、表示記号について
 - ・寸法はキッチンパネル厚みとクリア寸法を含んでいません。
 - ・KP：キッチンパネル

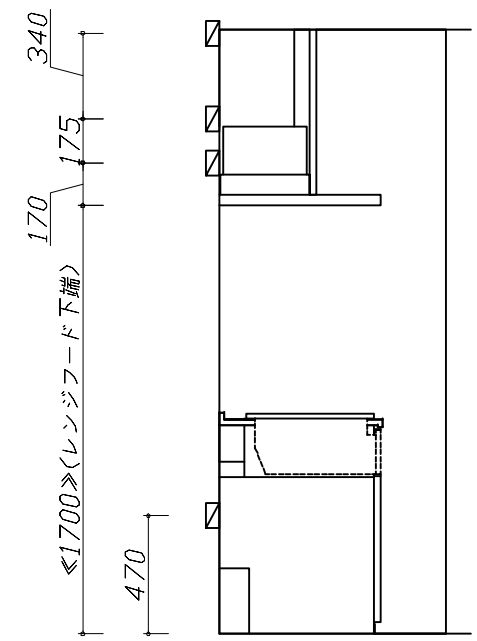
- 必ずお読みください
- 1)以下の工事・部材は別途ご用意ください。
 - ・周囲躯体、仕上げ、取付用下地工事
 - ・ダクト工事、壁面開口、屋外化粧カバー取付等
 - ・給排水配管、電気配線、ガス配管及び接続工事
- 2)本体の取付以外の関連工事は法的有資格者による工事が必要になります。
 - ・大工工事、電気工事、ガス配管工事、管工事、建具工事等
- 3)キッチンパネルを設置する壁面下地は
 プラスターボード仕上げをお願いします。



固定下地位置



固定下地位置



固定下地位置

Takara standard
 タカラスタンダード株式会社

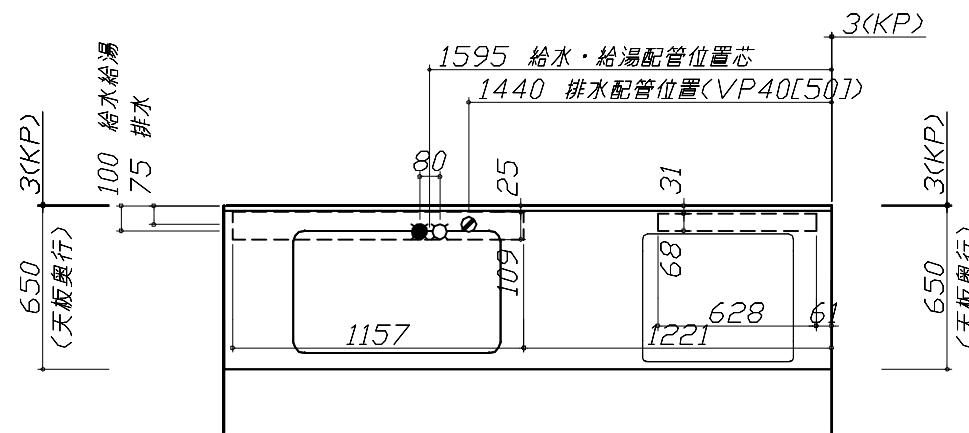
現場名称： 北海道-中央SR SK4様邸	ホーローシステムキッチン LEMURE レミュー	下地図 1	縮尺： 1 / 30
現場番号： C3862915	プラン番号： 1200B-2311-0256T	作成日： 2023年11月17日	
札幌中央ショールーム	担当営業：	担当アドバイザー：	

- 必ずご確認ください。
 - ・天井高さ、吊戸棚・レンジフード取付高さをご確認ください。
 - ・《 》内寸法は参考寸法です。
- 設備図の見方、表示記号について
 - ・寸法はキッチンパネル厚みとクリア寸法を含んでいません。
 - ・KP：キッチンパネル

■設備記号

記号	記号の意味	記号	記号の意味
○	給水位置	⊖	コンセント位置
●	給湯位置	⊖E	7-ス付コンセント位置
⊘	排水位置	⊖ET	7-スターミナル付コンセント位置
⊙	ガス配管位置	⊘	電源取出位置
⊖	電源位置		

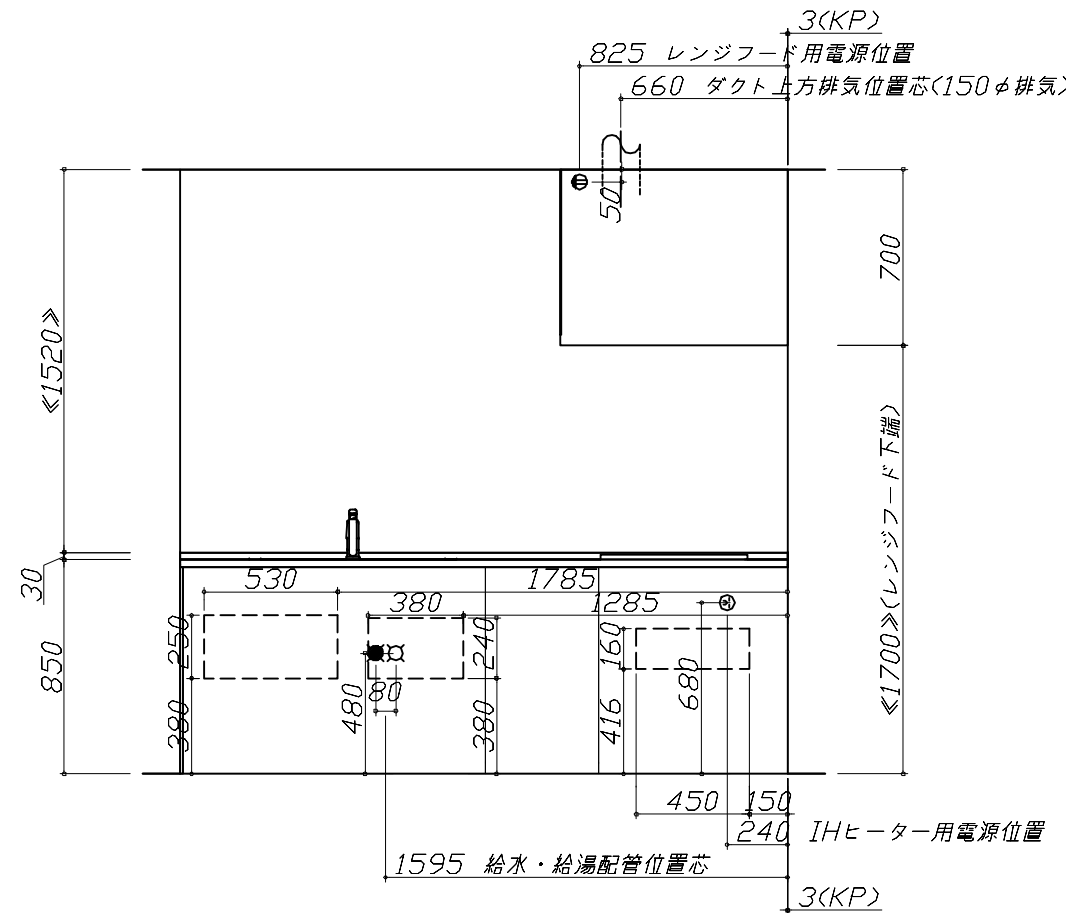
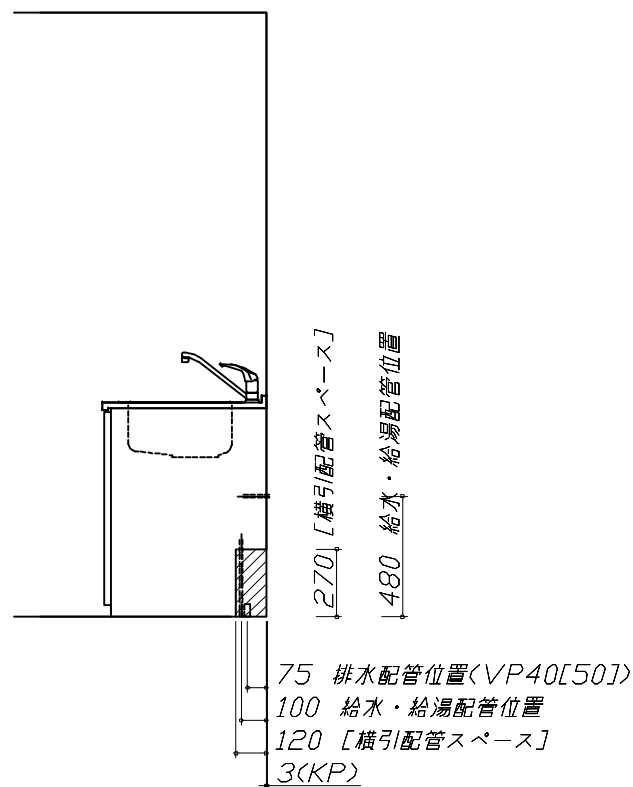
⊖ : 点検口



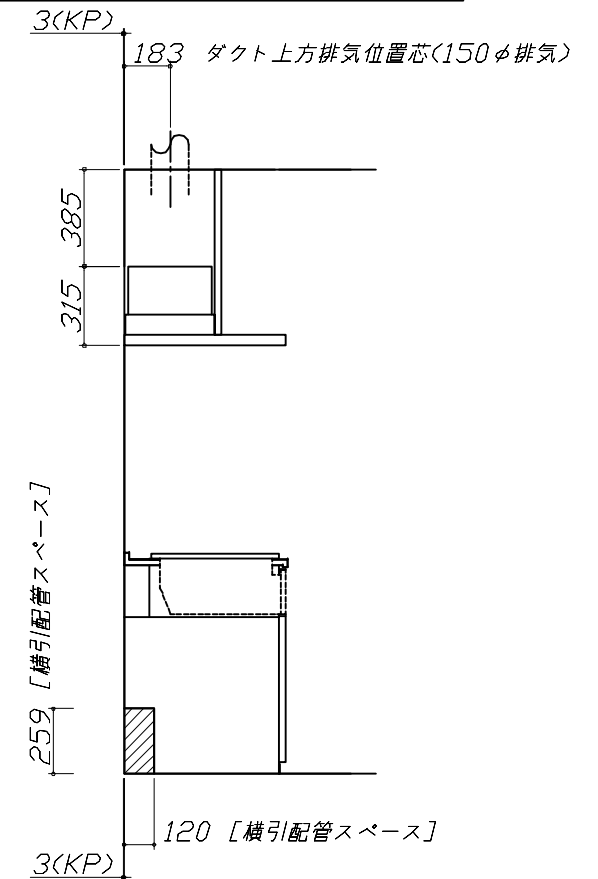
- 必ずお読みください
- 1)以下の工事・部材は別途ご用意ください。
 - ・周囲躯体、仕上げ、取付用下地工事
 - ・ダクト工事、壁面開口、屋外化粧カバー取付等
 - ・給排水配管、電気配線、ガス配管及び接続工事
- 2)本体の取付以外の関連工事は法的有資格者による工事が必要になります。
 - ・大工工事、電気工事、ガス配管工事、管工事、建具工事等

■機器類電源詳細

1	レンジフード用電源	15A-125V 埋込コンセント 消費電力145W	⊖
2	IHヒーター用電源	30A-250V 単相200Vコンセント 消費電力5800W	⊖



※ダクト配管可能範囲は詳細図参照



マンションリフォームタイプの施工図に関する注意事項

※下記の記載内容は参考情報です。詳細は「マンションリフォームSKハンドブック」を参照ください。

- 水栓 給水・給湯配管位置
- シンク排水配管位置
- 食洗用排水配管位置
- 食洗用給水（湯）配管
- アルカリ整水器設置情報

※下記の商品の設置情報は記載されていません。

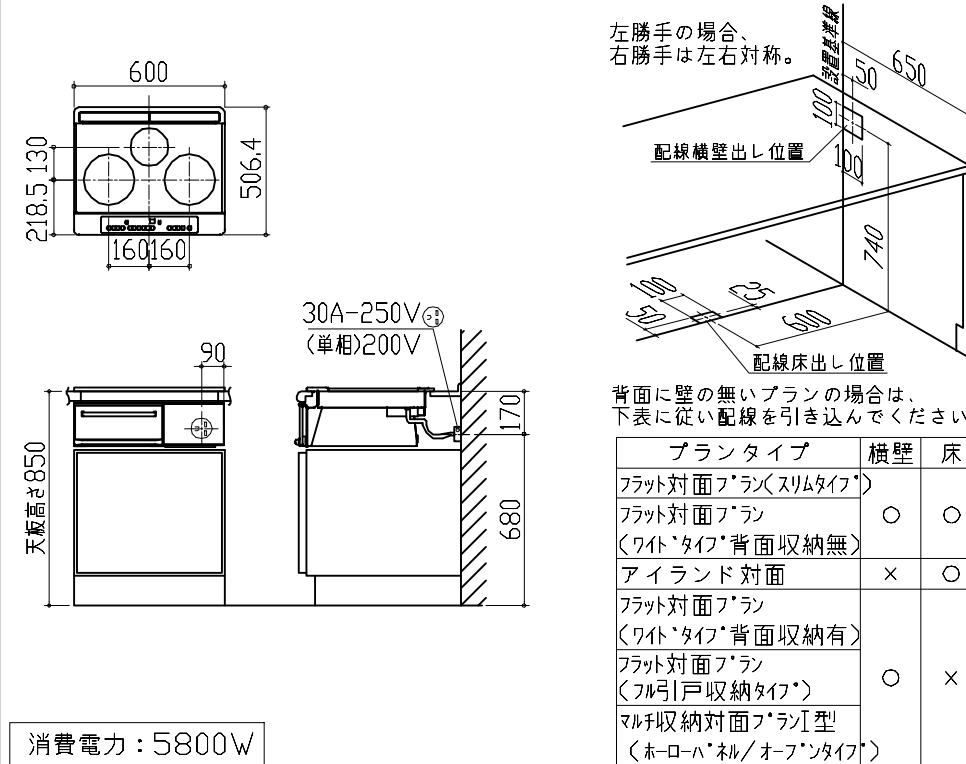
上記ハンドブック、商品付属の設置説明書を参照ください。

- 吊戸梁欠き対応部材
- ダクト対応フィルター
- 前幕板カットセット

電気配線例図

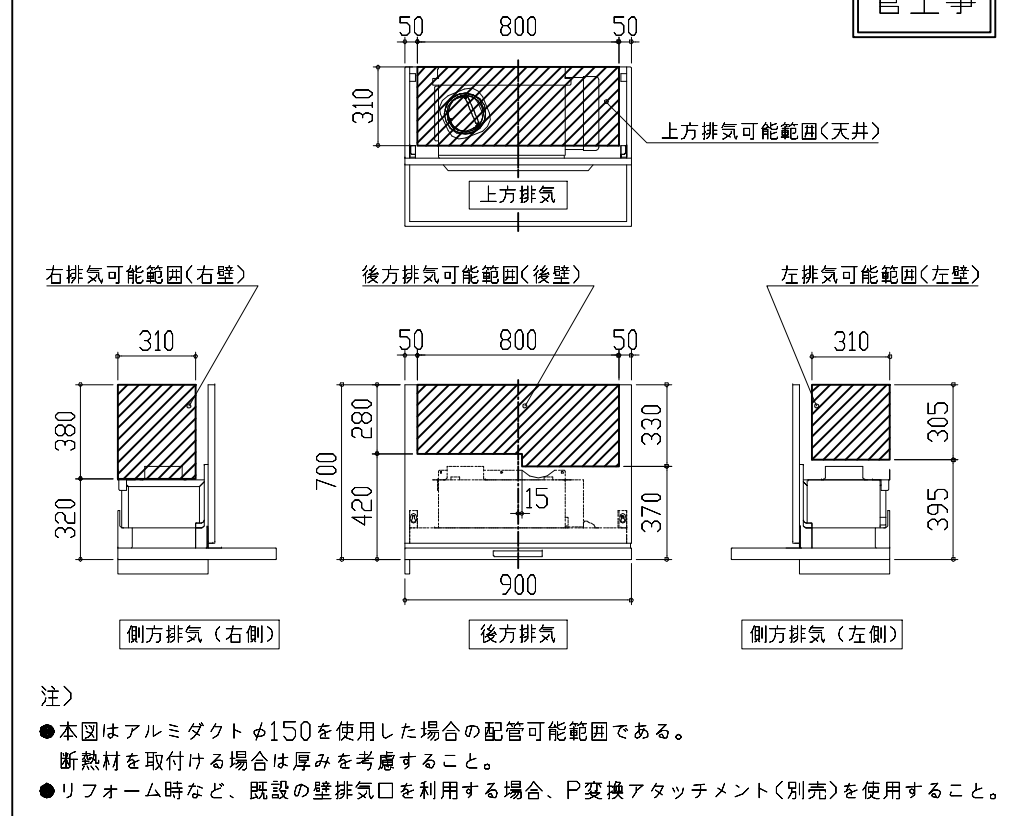
<HTB-TS73MSF>

電源は200V30A以上の専用回路を設けてください。



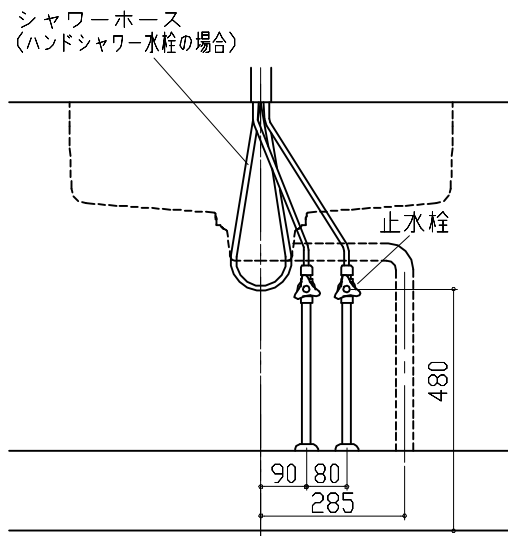
レンジフード詳細図 ダクト配管可能範囲

<VRAC 風圧シャッター L排気>



ユーティリティーシンクE給水排水配管例図

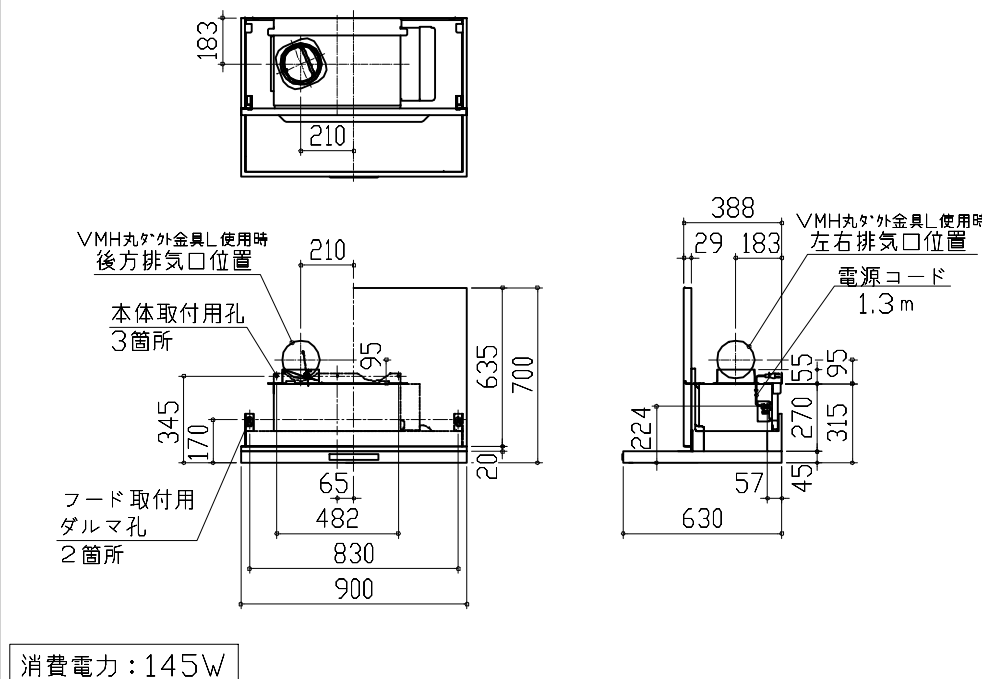
給水給湯壁出し配管の場合
止水栓位置にアングル止水栓を取り付けてください。
(止水栓は別途)



レンジフード詳細図

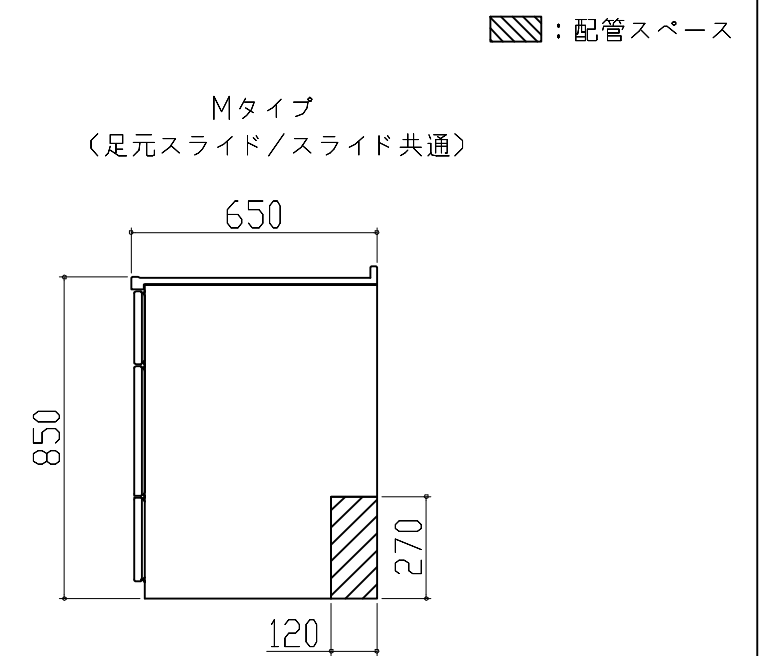
<VRAC-E901 L排気>

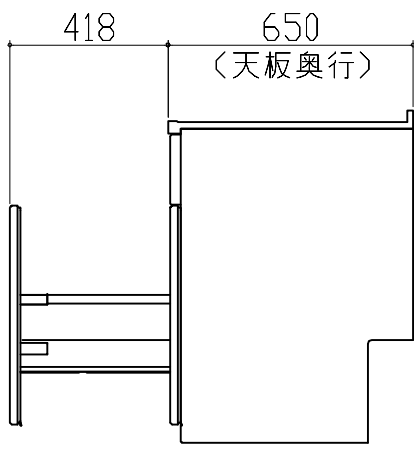
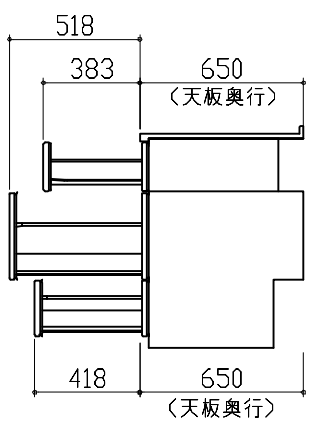
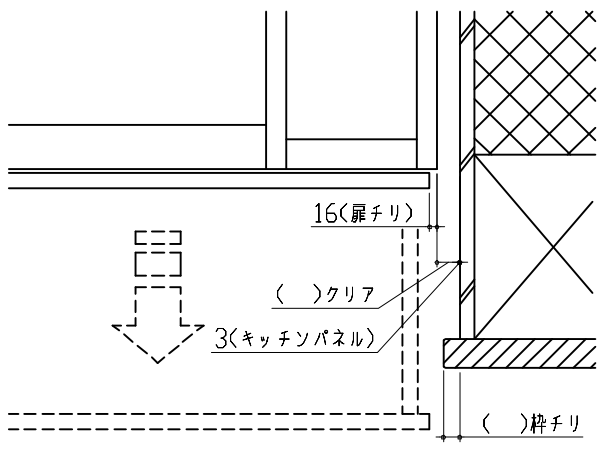
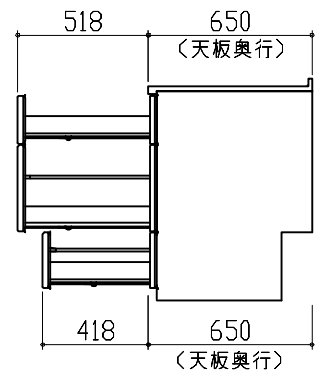
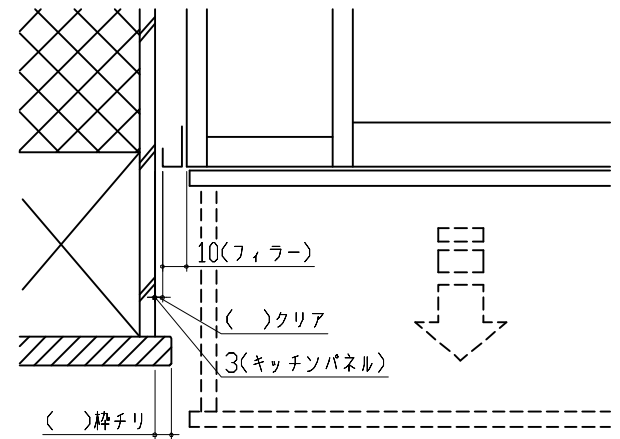
後方および左右排気口位置はVMH丸外金具L使用時の寸法です。
アルミダクト使用時の排気口位置はダクト配管可能範囲を参照ください。
実際の排気用接続部品の開口部寸法はφ148です。



横引配管有効寸法 詳細図

【調理キャビネット】



<p>キャビネット引出寸法 詳細図</p> <p>【シンクキャビネット】</p> 	<p>キャビネット引出寸法 詳細図</p> <p>【コンロキャビネット】</p> 	<p>エンド取り合い詳細図</p> <p>【キッチン本体 右側】</p>  <p>■ 留意事項 引出しを開けたときにドア枠・窓枠・巾木と干渉しないようクリアを確保してください。</p>	
<p>キャビネット引出寸法 詳細図</p> <p>【調理キャビネット】</p> 	<p>エンド取り合い詳細図</p> <p>【キッチン本体 左側】</p>  <p>■ 留意事項 引出しを開けたときにドア枠・窓枠・巾木と干渉しないようクリアを確保してください。</p>		
<p>Takara standard タカラスタンダード株式会社</p>	<p>現場名称： 北海道-中央SR SK4様邸 現場番号： C3862915 札幌中央ショールーム</p>	<p>ホーローシステムキッチン LEMURE レミュー プラン番号： 1200B-2311-0256T 担当営業：</p>	<p>詳細図 2 縮尺： FREE 作成日： 2023年11月17日 担当アドバイザー：</p>