

ホーローシステムキッチン 御見積書

御名前 仙台-仙台SR SK10 様

業者 様

商品名 LEMURE レミュー

作成日 2024年1月5日
プラン番号 1300A-2311-0656T
現場番号 C2726324

タカラスタANDARD株式会社
◆仙台支店 販売課
宮城県名取市高館熊野堂字余方上
TEL 022-386-2001 / FAX 022-386-2646

◆仙台ショールーム
TEL 022-386-2475 / FAX 022-386-2677

商品
御見積金額 **¥1,810,300 (税込 ¥1,991,330)**

()内の価格は税込価格<税率10%>を表示しています。

《参考》別途 商品組付費 **¥153,000 (税込 ¥168,300)**

- ※ 商品御見積金額には商品組付費は含まれておりません。
- ※ 商品組付費には配送・搬入・商品組付等の費用を含んでいます。
- ※ 商品組付費は現場の状況により変動する事があります。
又、給水・給湯・ガス・ダクト・電気等の接続工事は含まれておりません。

◆ 御見積仕様

《キッチン》

キッチン本体サイズ	I型255cm
天板高さ	85cm
扉カラー	グレイッシュマロニエ・引手シルバー
キャビネットカラー	ホワイト
キッチンパネル	HDタイプ:マルキーナベージュ
引手タイプ	ハンドル引手タイプ
ワークトップ材質	アクリル人造大理石
カラー	グランドホワイト
水栓	ハンドシャワー水栓
食器洗い乾燥機	なし
加熱機器	IHヒーター
レンジ機器	なし
ガス種	未定

◆ 御確認事項

担当営業	担当アドバイザー	プラン作成者

◆ 備考

--	--

御名前 仙台-仙台SR SK10

様

現場番号	C2726324	プラン番号	1300A-2311-0656T	作成日	2024/1/5
------	----------	-------	------------------	-----	----------

御見積明細 キッチン

NO	商品名	仕様	品番	数量	単価	金額
1	人造大理石ワークトップ	ユーティリティシンクE	VWIS255 TARU	1	186,000	186,000
2	シンクキャビネット	足元スライド、フロントポケット、うちにもホーロートレイ	F-RNVM105P-5(L1THPW	1	293,500	293,500
3	調理台キャビネット	足元スライド(3段引出、インナーケース、インナースライド)	F-TGVM060TR5(L1THPW	1	180,000	180,000
4	コンロ用キャビネット	足元スライド、ミキリ対応	F-KTVM090IL5(L1THPW	1	213,000	213,000
5	水栓	エコタイプハンドシャワー水栓	KM6101ETKC	1	61,000	61,000
6	電気加熱機器	IHヒーター両面焼き(シルバー色)	CS-PT321HNWSRT	1	372,000	372,000
【ベースキャビネット小計】				6		1,305,500
7	吊戸用昇降棚	間口60cm用	TDUR-601(N)	1	29,000	29,000
8	ウォールキャビネット	耐震ラッチ付	W-M A105 -P(L1THNW	1	83,000	83,000
9	ウォールキャビネット	レンジフード横タイプ、耐震ラッチ付	W-M A060ZRP(L1THNW	1	47,500	47,500
10	レンジフード(本体)	シロッコファン、ステンレス、加熱機器連動	VRAS-E902ADRN	1	126,500	126,500
	レンジフード用前面パネル	扉同色	VZP-90-655HN(1T)	1	18,500	18,500
11	リモコン		RHリモコン-2	1	2,000	2,000
12	エンドパネル	奥行65cmキャビネット・トール下台用	EP-XN-85 (L1THN	1	21,500	21,500
13	エンドパネル	ウォールミドル、電動昇降、VUSVDS用	EP-WM (L1THN	1	15,000	15,000
14	米びつ	容量11kg用	コメびつ-H	1	3,000	3,000
15	間仕切り名人(デラックスタイプ)	ASタイプ	MGマジキリAS240-420	2	5,000	10,000
16	かくせるホーローボックス	間口60cm用	ヒラウラHS- 60N	1	6,000	6,000
17	かくせるホーローボックス	間口88cm用	ヒラウラHS- 88N	1	7,000	7,000
18	水切りプレート	ユーティリティシンクE用	SK ミスキリプレートUSE	1	4,500	4,500
19	水切りプレート	ユーティリティシンクE用	ミドル ミスキリプレートUSE	1	6,000	6,000
20	水切りネット	ユーティリティシンクE用	ミスキリネットUSE(A)	1	4,000	4,000
21	まな板	ユーティリティシンクE用	マナイタUSE-1	1	7,000	7,000
22	水切り	ユーティリティシンクE用	ミスキリUSE	1	7,500	7,500
23	ゴミポケット	ユーティリティシンクE用	ゴミポケットUSE	1	7,500	7,500
24	前台輪カバー		P-DC105 -5(K)	1	4,000	4,000
25	前台輪カバー		P-DC088 -5(K)	1	4,000	4,000
26	前台輪カバー		P-DC060 -5(K)	1	3,500	3,500
27	施工部材		シリコン(クリア2)	1	1,000	1,000
28	施工部材		シリコン(ホワイト2)	1	1,000	1,000
キッチン合計				30		¥1,724,500

御名前 仙台-仙台SR SK10 様

現場番号	C2726324	プラン番号	1300A-2311-0656T	作成日	2024/1/5
------	----------	-------	------------------	-----	----------

御見積明細 キッチンパネル

NO	商品名	仕様	品番	数量	単価	金額
1	ホーローキッチンパネルHDタイプ	サイドパネル、マルキーナベージュ	PZS-90 (QEV)	1	30,400	30,400
2	ホーローキッチンパネルHDタイプ	窓パネル185、マルキーナベージュ	PZW-185 (QEV)	2	14,700	29,400
3	KP用エッジセット	樹脂製、ベージュ	KPエッジセットJ (MB)-2	1	2,800	2,800
4	パネル施工キット	シリコン色(アイボリー)	パネルセコウキットS(I)-1	1	5,700	5,700
5	ホーローキッチンパネルHDタイプ	フロントパネル135、マルキーナベージュ	PZFN-135 (QEV)	1	17,500	17,500
キッチンパネル合計				6		¥85,800

商品総合計	36	¥1,810,300
-------	----	------------

※ 御見積明細の価格には消費税は含まれておりません。別途消費税が必要となります。

《参考》別途 商品組付費

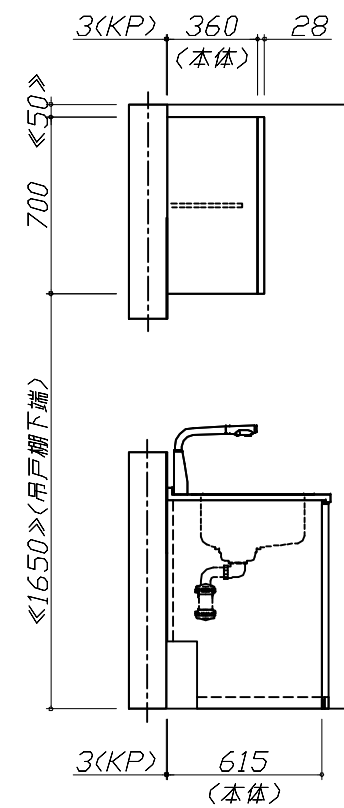
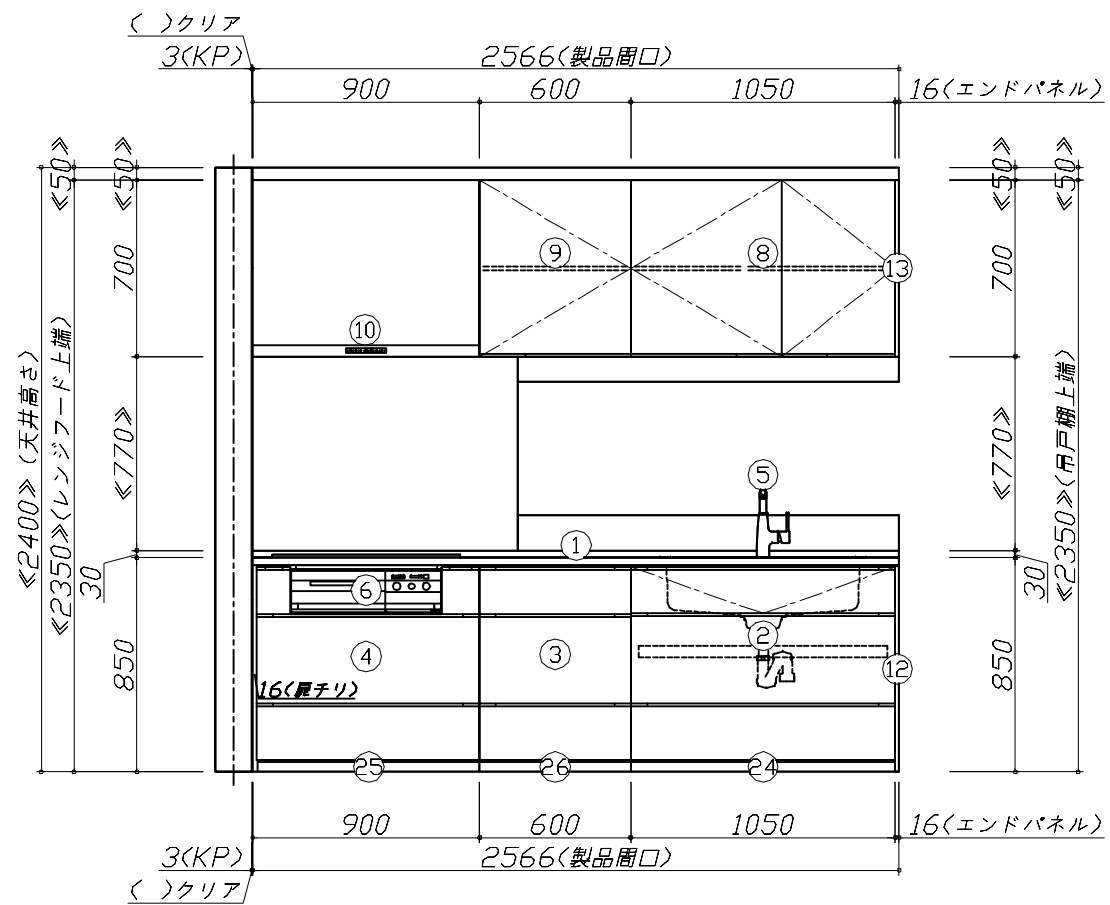
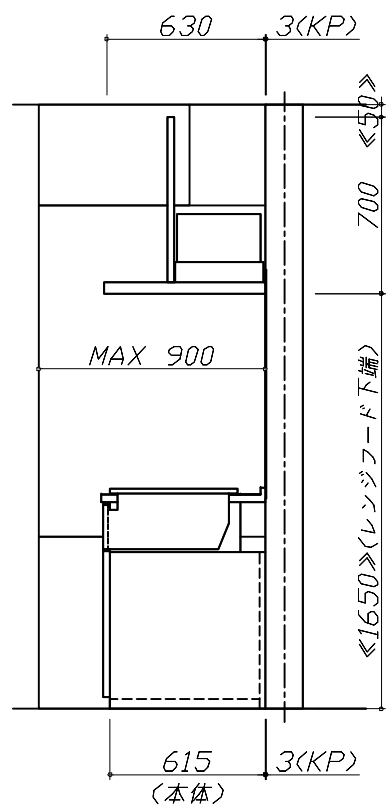
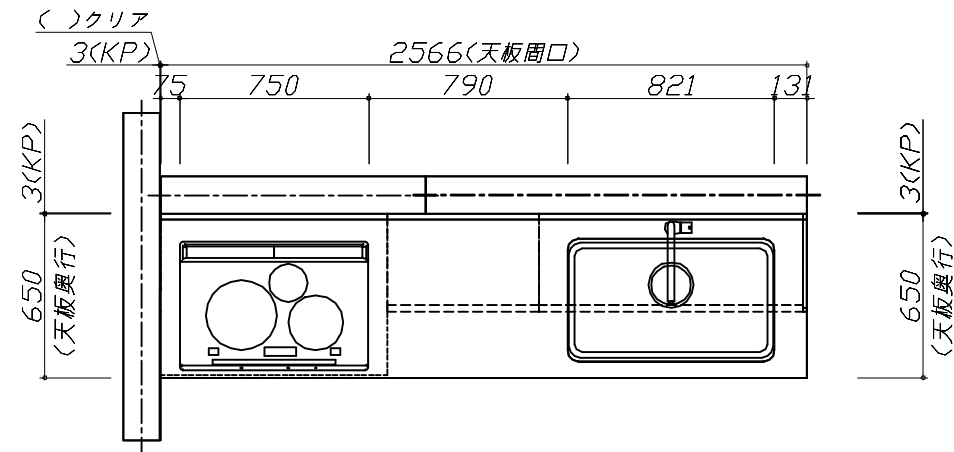
キッチン商品組付費 ¥119,000 (税込 ¥130,900)

キッチンパネル商品組付費 ¥34,000 (税込 ¥37,400)

※ 商品組付費は現場の状況により変動する事があります。又、給水・給湯・ガス・ダクト・電気等の接続工事は含まれておりません。

()内の価格は税込価格<税率10%>を表示しています。

■必ずご確認ください。
 ・天井高さ、吊戸棚・レンジフード取付高さをご確認ください。
 ・《 》内寸法は参考寸法です。
 ■表示記号について
 ・KP：キッチンパネル



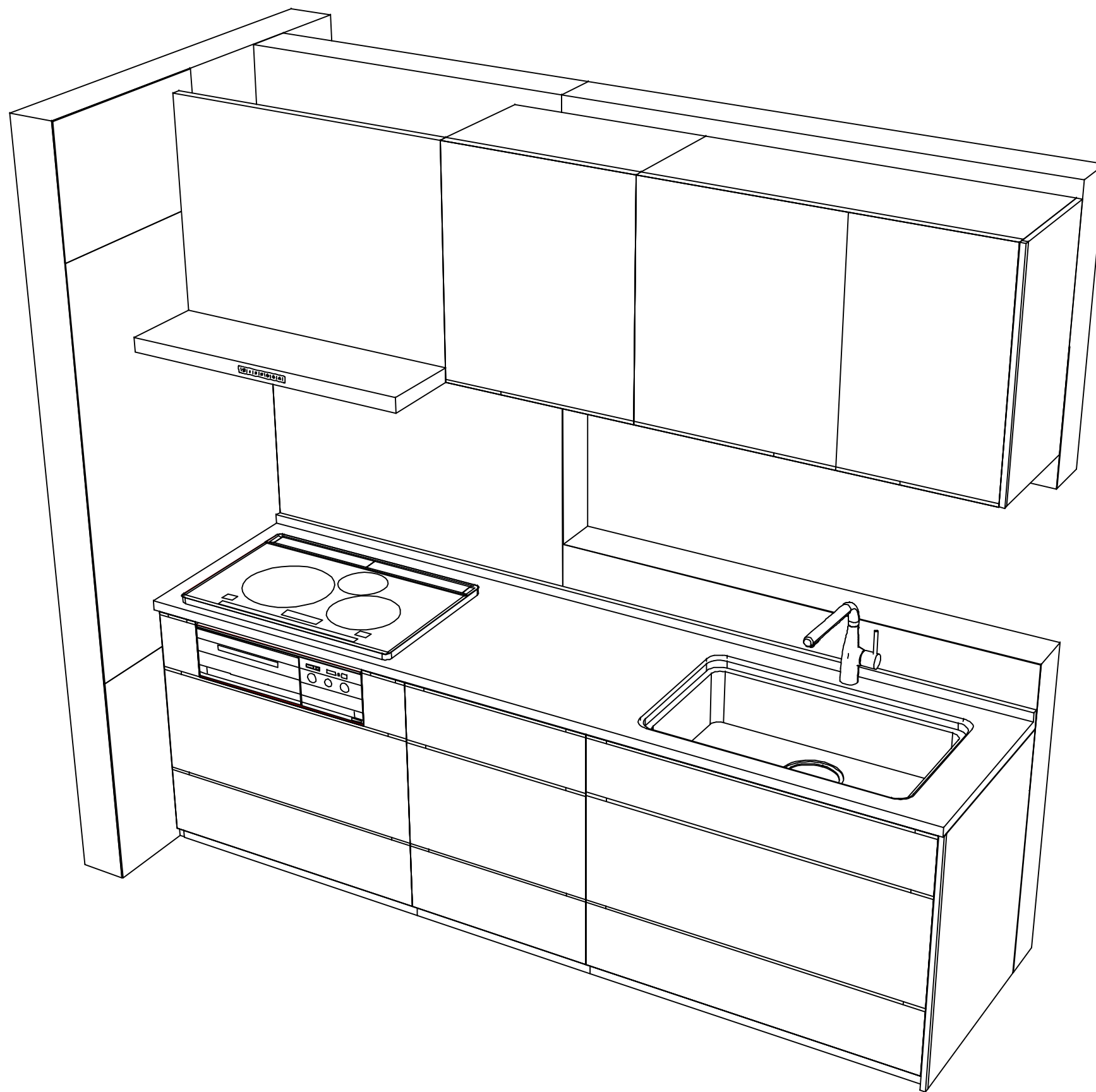
Takara standard
 タカラスタンダード株式会社

現場名称： 仙台-仙台SR SK10様邸
 現場番号： C2726324
 仙台支店 販売課

ホーローシステムキッチン LEMURE レミュー
 プラン番号： 1300A-2311-0656T
 担当営業：

姿図 1 縮尺： 1 / 30
 作成日： 2024年1月5日
 担当アドバイザー：

縮尺：A3サイズ等倍



Takara standard
タカラスタンダード株式会社

現場名称： 仙台-仙台SR SK10様邸

現場番号： C2726324

仙台支店 販売課

ホーローシステムキッチン LEMURE レミュー

プラン番号： 1300A-2311-0656T

担当営業 :

姿図 2

縮尺： 1 / 30

作成日： 2024年1月5日

担当アドバイザー：

縮尺：A3サイズ等倍