

ホーローシステムキッチン 御見積書

御名前 仙台-仙台SR SK4 様

業者 様

商品名 LEMURE レミュー

作成日 2023年12月4日
プラン番号 1300A-2311-0657T
現場番号 C2731931

タカラスタANDARD株式会社
◆仙台支店 販売課
宮城県名取市高館熊野堂字余方上
TEL 022-386-2001 / FAX 022-386-2646

◆仙台ショールーム
TEL 022-386-2475 / FAX 022-386-2677

商品
御見積金額 **¥1,904,700 (税込 ¥2,095,170)**

()内の価格は税込価格<税率10%>を表示しています。

《参考》別途 商品組付費 **¥169,000 (税込 ¥185,900)**

- ※ 商品御見積金額には商品組付費は含まれておりません。
- ※ 商品組付費には配送・搬入・商品組付等の費用を含んでいます。
- ※ 商品組付費は現場の状況により変動する事があります。
又、給水・給湯・ガス・ダクト・電気等の接続工事は含まれておりません。

◆ 御見積仕様

《キッチン》

キッチン本体サイズ	I型255cm
天板高さ	85cm
扉カラー	ピンテージアイアン・引手ブラック
キャビネットカラー	ブラック
キッチンパネル	HDタイプ:コンクリートライト
引手タイプ	レール引手タイプ
ワークトップ材質	クォーツストーン
カラー	サンディヘイズ
水栓	ハンドシャワー水栓
食器洗い乾燥機	シンク下設置間口45cmタイプ
加熱機器	75cmハイパーガラスコートトップガスコンロ
レンジ機器	なし
ガス種	LPG

◆ 御確認事項

担当営業	担当アドバイザー	プラン作成者

◆ 備考

--	--

御名前 仙台-仙台SR SK4

様

現場番号	C2731931	プラン番号	1300A-2311-0657T	作成日	2023/12/4
------	----------	-------	------------------	-----	-----------

御見積明細 キッチン

NO	商品名	仕様	品番	数量	単価	金額
1	高級人造石ワークトップ	家事らくシンク(グレー)	I#I#255 TAR#	1	346,000	346,000
2	高級人造石ワークトップ	バックガード	I#I-255 --R#	1	14,000	14,000
3	シンクキャビネット	足元スライド・シンク下食洗、フロントポケット、うちにもホーロートレイ	F-RRVR105PR5(LJGKNQ)	1	314,500	314,500
4	食器洗い乾燥機	引出し式(ブラック色)	EW-45R2BMT	1	111,000	111,000
	食器洗い乾燥機用前面パネル	扉同色	P-DWM45LS (JG N)	1	21,500	21,500
5	調理台キャビネット	足元スライド(3段引出、インナーケース、インナースライド)	F-TGVM075TL5(LJGKNQ)	1	195,000	195,000
6	コンロ用キャビネット	足元スライド、ミキリ対応	F-KTVM075IL5(LJGKNQ)	1	162,000	162,000
7	水栓	タッチレスハンドシャワー水栓	KM6111ETKC	1	90,000	90,000
8	ガス加熱機器(ハイパーガラスコート)	両面焼き	TAF869W75CK	1		
	ガス加熱機器(本体)	ブラック	TAF869W75C P	1	177,500	177,500
	ガス加熱機器(トッププレート)	クリアパールブラック	T860-75TP-CKN	1	42,500	42,500
	【ベースキャビネット小計】			11		1,474,000
9	レンジフード(本体)	シロッコファン、ブラック、加熱機器連動	VRAC-E901ADR(SQ)	1	174,000	174,000
	レンジフード用前面パネル	扉同色	VZP-90-655HN(JG)	1	18,500	18,500
10	エンドパネル	扉同色	VEP-655HN(JG)	1	15,500	15,500
11	リモコン		RHリモコン-3	1	2,000	2,000
12	エンドパネル	奥行65cmキャビネット・トール下台用	EP-XN-85 (LJGKN)	1	21,500	21,500
13	ラ・クックグランポッド	トリュフブラウン	PGDA-42BM(T)	1	20,000	20,000
14	クッキングシート	ラ・クックグランポッド用	PLCS-1A(T)	1	1,100	1,100
15	間仕切り名人(デラックスタイプ)	ABタイプ、間口36cm用	MGマジキリアB360-520	1	13,000	13,000
16	間仕切り名人(デラックスタイプ)	ASタイプ	MGマジキリアS240-320	1	5,000	5,000
17	間仕切り名人(デラックスタイプ)	ASタイプ	MGマジキリアS240-420	5	5,000	25,000
18	かくせるホーローボックス	間口75cm用	トビラウラHS- 75N	1	7,000	7,000
19	かくせるホーローボックス	間口73cm用	トビラウラHS- 73N	1	7,000	7,000
20	調理プレート	家事らくシンク用	チョウリプレートVAE	1	6,000	6,000
21	まな板	家事らくシンク用	マナイタVAE	1	8,500	8,500
22	水切り	家事らくシンク用	ミスキリVAE	1	9,000	9,000
23	水切りプレート	家事らくシンク用	ミスキリプレートVAE	1	6,000	6,000
24	前台輪カバー		P-DC105 -5(K)	1	4,000	4,000
25	前台輪カバー		P-DC075 -5(K)	1	3,500	3,500
26	前台輪カバー		P-DC073 -5(K)	1	3,500	3,500

御名前 仙台-仙台SR SK4 様

現場番号	C2731931	プラン番号	1300A-2311-0657T	作成日	2023/12/4
------	----------	-------	------------------	-----	-----------

御見積明細 キッチン

NO	商品名	仕様	品番	数量	単価	金額
27	施工部材		シリコン(ブラック)	1	1,000	1,000
28	施工部材		シリコン(アンバー)	2	1,000	2,000
キッチン合計				37		¥1,827,100

御見積明細 キッチンパネル

NO	商品名	仕様	品番	数量	単価	金額
1	ホーローキッチンパネルHDタイプ	サイドパネル、コンクリートライト	PZS-90 (QCG)	1	30,400	30,400
2	ホーローキッチンパネルHDタイプ	窓パネル185、コンクリートライト	PZW -185 (QCG)	1	14,700	14,700
3	KP用エッジセット	アルミ製、シルバー	KPエッジセットA (S1)-2	1	10,000	10,000
4	パネル施工キット	シリコン色(グレー)	パネルセコウキットS(G)-1	1	5,700	5,700
5	ホーローキッチンパネルHDタイプ	フロントパネル120、コンクリートライト	PZFN-120 (QCG)	1	16,800	16,800
キッチンパネル合計				5		¥77,600

商品総合計	42	¥1,904,700
-------	----	------------

※ 御見積明細の価格には消費税は含まれておりません。別途消費税が必要となります。

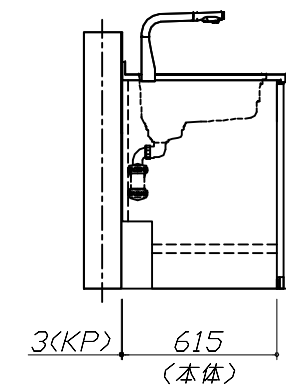
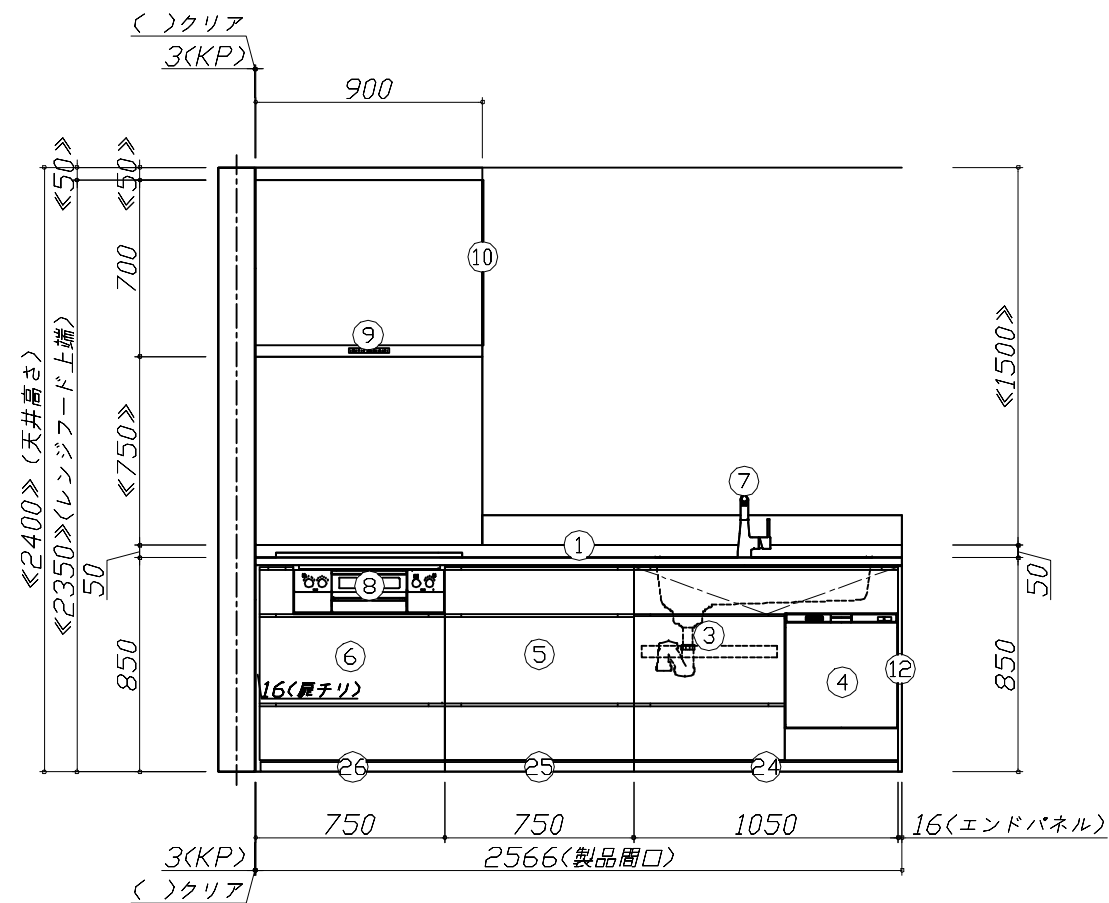
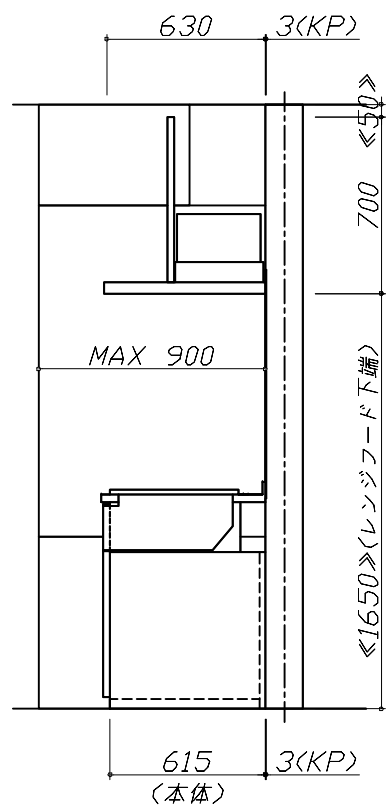
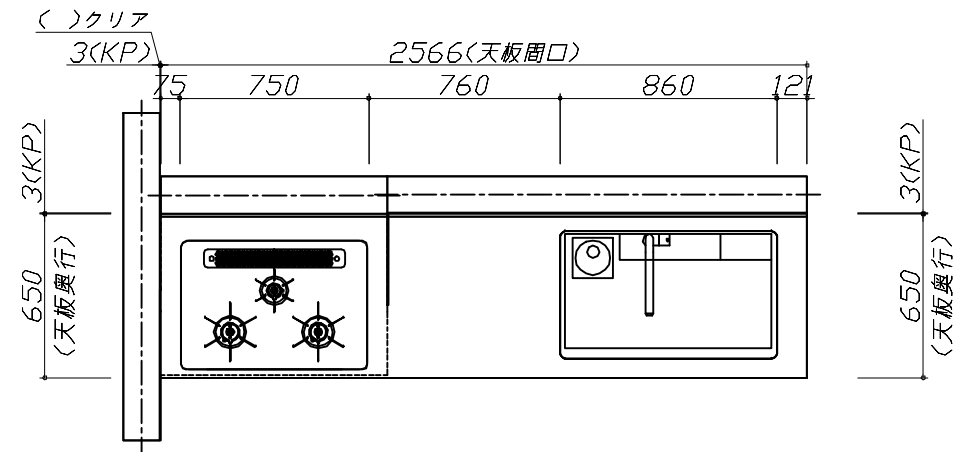
《参考》別途 商品組付費

キッチン商品組付費 ¥135,000 (税込 ¥148,500)
 キッチンパネル商品組付費 ¥34,000 (税込 ¥37,400)

※ 商品組付費は現場の状況により変動する事があります。又、給水・給湯・ガス・ダクト・電気等の接続工事は含まれておりません。

()内の価格は税込価格<税率10%>を表示しています。

■必ずご確認ください。
 ・天井高さ、吊戸棚・レンジフード取付高さをご確認ください。
 ・《 》内寸法は参考寸法です。
 ■表示記号について
 ・KP：キッチンパネル

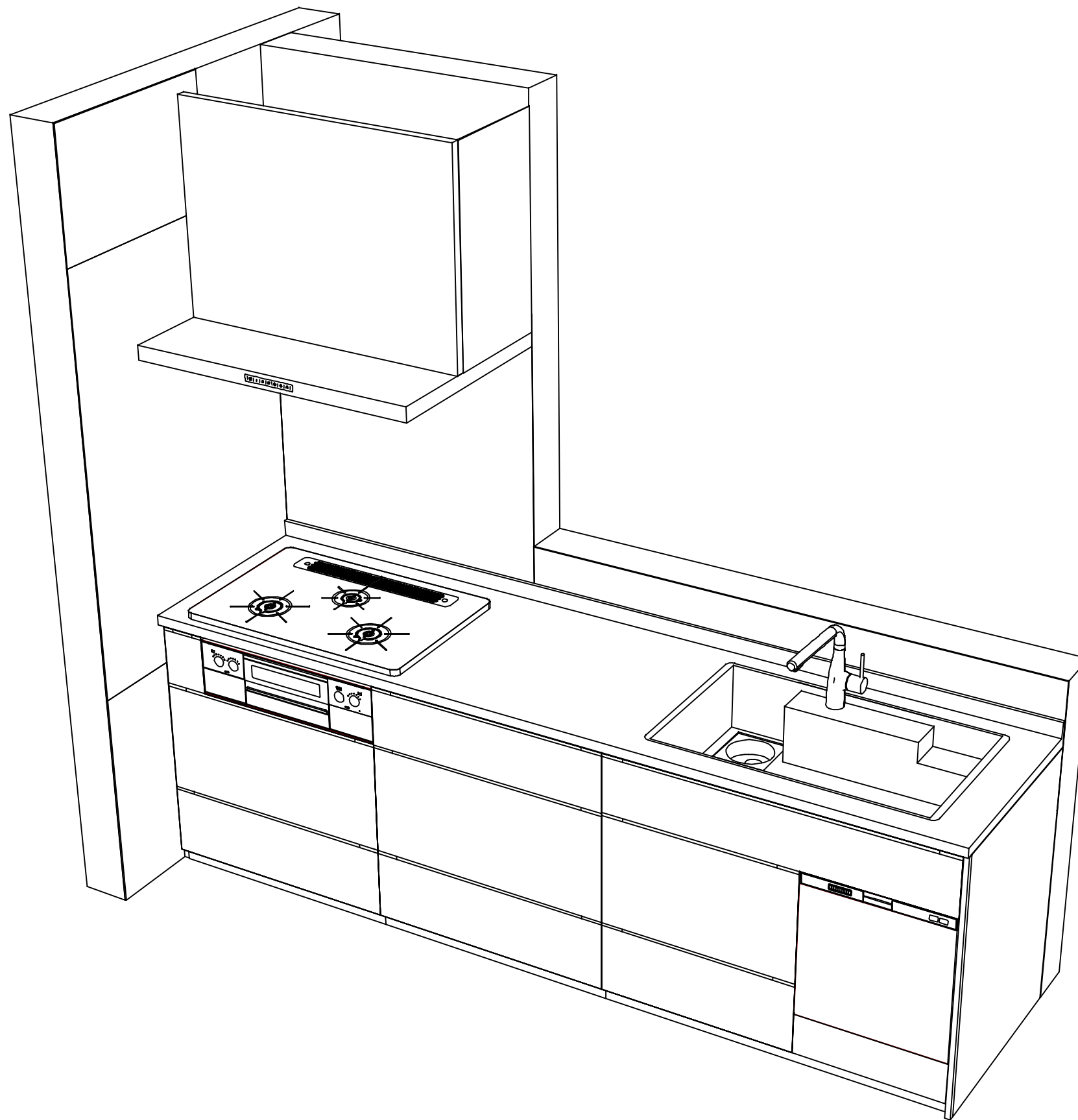


Takara standard
 タカラスタンダード株式会社

現場名称： 仙台-仙台SR SK4様邸
 現場番号： C2731931
 仙台支店 販売課

ホーローシステムキッチン LEMURE レミュー
 プラン番号： 1300A-2311-0657T
 担当営業：

姿図 1 縮尺： 1 / 30
 作成日： 2023年12月4日
 担当アドバイザー：



Takara standard
タカラスタンダード株式会社

現場名称： 仙台-仙台SR SK4様邸

現場番号： C2731931

仙台支店 販売課

ホーローシステムキッチン LEMURE レミュー

プラン番号： 1300A-2311-0657T

担当営業 :

姿図 2

縮尺： 1 / 30

作成日： 2023年12月4日

担当アドバイザー：

縮尺：A3サイズ等倍