

ホーローシステムキッチン 御見積書

御名前 SK1庄内SR LE-1-L1SGNQ 様

業者 様

商品名 LEMURE レミュー

作成日 2023年10月31日
プラン番号 1311G-2310-0130T
現場番号 C3229744

タカラスタANDARD株式会社
◆庄内ショールーム
山形県酒田市東大町3-27-3

TEL 0234-26-4528 / FAX 0234-26-7760

◆山形営業所

TEL 023-616-5571 / FAX 023-681-6175

商品御見積金額 **¥3,271,300 (税込 ¥3,598,430)**

()内の価格は税込価格<税率10%>を表示しています。

《参考》別途 商品組付費 **¥281,500 (税込 ¥309,650)**

- ※ 商品御見積金額には商品組付費は含まれておりません。
- ※ 商品組付費には配送・搬入・商品組付等の費用を含んでいます。
- ※ 商品組付費は現場の状況により変動する事があります。
又、給水・給湯・ガス・ダクト・電気等の接続工事は含まれておりません。

◆ 御見積仕様

《キッチン》

キッチン本体サイズ	フラット対面プラン(ワイドタイプ) 259cm
天板高さ	88cm
扉カラー	スポルテッドビーチ・引手ブロンズ
キャビネットカラー	ブラック
キッチンパネル	HDタイプ:コンクリートライト
引手タイプ	レール引手タイプ
ワークトップ材質	アクリル人造大理石(ハイグレード)
カラー	シックイベージュ
水栓	ハンドシャワー水栓
食器洗い乾燥機	シンク横設置間口60cmタイプ
加熱機器	IHヒーター
レンジ機器	なし
ガス種	LPG

《周辺収納》

周辺扉カラー	スポルテッドビーチ・引手ブロンズ
周辺キャビネットカラー	ブラック
キッチンパネル	なし
周辺引手タイプ	レール引手タイプ
カウンター材質	アクリル人造大理石(ハイグレード)
カラー	シックイベージュ

担当営業	担当アドバイザー	プラン作成者
庄内SR	庄内SR	庄内SR

◆ 備考

◆ 御確認事項

御名前 SK1庄内SR LE-1-L1SGNQ

様

現場番号	C3229744	プラン番号	1311G-2310-0130T	作成日	2023/10/31
------	----------	-------	------------------	-----	------------

御見積明細 キッチン

NO	商品名	仕様	品番	数量	単価	金額
1	人造大理石ワークトップ(ハイグレード・薄型)	家事らくシンク(グレー)	Zニヴウ255N TARH-G	1	474,000	474,000
2	シンクキャビネット	足元スライド、うちにもホーロートレイ、コンセント	F-RNVM105WR5(L1SGNQ)	1	293,500	293,500
3	食器洗い乾燥機	フロントオープン(シルバー色)、深型	SMI4ZDS016T	1	385,000	385,000
	食器洗い乾燥機用前面パネル	扉同色	P-DWB60LL (1S)	1	26,000	26,000
	食器洗い乾燥機用下飾り		シタガザ [®] JDWB60-8(1S K	1	17,500	17,500
	木口テープ		コグチテープ [®] 33X2200(DB)	1	1,200	1,200
4	コンロ用キャビネット	足元スライド、ミキリ対応	F-KTVM090IL5(L1SGNQ)	1	213,000	213,000
5	水栓	タッチレスハンドシャワー水栓、ブラック	KM6071ECM5TK	1	130,000	130,000
6	電気加熱機器	IHヒーター両面焼き(ブラック色)	CH-MRK6ANTA	1	360,000	360,000
7	引戸レールセット	フラット対面・マルチ収納対面用、ブロンズ	レールTMM255(G)	1	35,500	35,500
	引戸本体	マルチ収納対面用、扉同色	ヒキド [®] TMM128L(L1SG)	1	58,000	58,000
	引戸本体	マルチ収納対面用、扉同色	ヒキド [®] TMM128R(L1SG)	1	58,000	58,000
	引戸収納	フラット対面用、台輪ブラック	TMM(U)-キャビ [®] 128-8B	2	18,000	36,000
【ベースキャビネット小計】				14		2,087,700
8	レンジフード(本体)	シロッコファン	FUSC-E3ADN	1	82,500	82,500
	レンジフード(フード)	ブラック	SVRAS-E902TFADLN(K)	1	86,000	86,000
	レンジフード(ダクトカバー)	ブラック	DKLA-SVRA(K)	1	18,500	18,500
	レンジフード別売部品	レンジフード横壁取付金具	SVRAカベ [®] トリツケカナグ	1	1,000	1,000
9	リモコン		RHリモコン-2	1	2,000	2,000
10	エンドパネル	ワイド [®] 対面(薄天板)・フル引戸収納(薄天板)用	EP-TMU-88 (L1SG)	1	62,500	62,500
11	台輪スペーサー		P-DS105 -3	1		
12	台輪スペーサー		P-DS088 -3	1		
13	どこでもラック(スクエアタイプ)	スイングタオルハンガー、チャコールグレー	MGSK スイング [®] タオルハンガー (CG	1	3,000	3,000
14	間仕切り名人(デラックスタイプ)	ASタイプ	MGマジキリAS240-320	1	5,000	5,000
15	間仕切り名人(デラックスタイプ)	ASタイプ	MGマジキリAS240-420	2	5,000	10,000
16	かくせるホーローボックス	間口88cm用	ヒラウラHS- 88N	1	7,000	7,000
17	まな板	家事らくシンク用	マナイタVAE	1	8,500	8,500
18	水切り	家事らくシンク用	ミズキリVAE	1	9,000	9,000
19	水切りプレート	家事らくシンク用	ミズキリプレートVAE	1	6,000	6,000
20	前台輪カバー		P-DC105 -8(K)	1	4,000	4,000
21	前台輪カバー		P-DC088 -8(K)	1	4,000	4,000

御名前 SK1庄内SR LE-1-L1SGNQ 様

現場番号	C3229744	プラン番号	1311G-2310-0130T	作成日	2023/10/31
------	----------	-------	------------------	-----	------------

御見積明細 キッチン

NO	商品名	仕様	品番	数量	単価	金額
22	施工部材		シリコン(ブラック)	1	1,000	1,000
23	施工部材		シリコン(グレー)	1	1,000	1,000
キッチン合計				34		¥2,398,700

御見積明細 周辺収納

NO	商品名	仕様	品番	数量	単価	金額
24	調理台キャビネット	奥行45cm、ハイカウンター、開き扉(4段内引出)タイプ、扉ソフトクローズ	F-HKTL090 -5SL1SGNQ	1	198,500	198,500
25	調理台キャビネット	スタイリッシュタイプ、ハイカウンター、開き扉(ゴミ箱スペース付)、扉ソフトクローズ	F-HMTL075 -5SL1SGNQ	1	128,000	128,000
26	トールユニット上台	奥行45cm、開き扉タイプ、耐震ラッチ付、扉ソフトクローズ	O-UF L090 -PSL1SGNQ	1	125,000	125,000
27	トールユニット下台	奥行45cm、開き扉(4段内引出)タイプ、扉ソフトクローズ	O-DKTL090 -5SL1SGNQ	1	197,000	197,000
28	カウンターユニット用カウンター	奥行45cm、人造大理石(ハイグレード)、シックイペーシェ	C-CP165Nウ (Z)-G	1	109,500	109,500
29	見切り対応フィラー	トールユニット用、ブラック	ミキトール10(KW)	1	1,000	1,000
30	エンドパネル	スタイリッシュタイプ用	EP-OUF (L1SGN	1	24,500	24,500
31	エンドパネル	奥行45cmハイカウンター用	EP-NIG-85 (L1SGN	1	23,000	23,000
32	エンドパネル	奥行45cmハイカウンター(薄天板)用	EP-NIU-85 (L1SGN	1	23,000	23,000
33	施工部材		シリコン(グレー)	1	1,000	1,000
周辺収納合計				10		¥830,500

御見積明細 キッチンパネル

NO	商品名	仕様	品番	数量	単価	金額
1	ホーローキッチンパネルHDタイプ	フロントパネル120、コンクリートライト	PZFN-120 (QCG)	2	16,800	33,600
2	KP用エッジセット	樹脂製、グレー	KPエッジセットJ (PG)-2	1	2,800	2,800
3	パネル施工キット	シリコン色(グレー)	パネルセコウキットS(G)-1	1	5,700	5,700
キッチンパネル合計				4		¥42,100

商品総合計				48		¥3,271,300
-------	--	--	--	----	--	------------

※ 御見積明細の価格には消費税は含まれておりません。別途消費税が必要となります。

御名前 SK1庄内SR LE-1-L1SGNQ 様

現場番号	C3229744	プラン番号	1311G-2310-0130T	作成日	2023/10/31
------	----------	-------	------------------	-----	------------

《参考》別途 商品組付費

キッチン商品組付費 ¥247,500 (税込 ¥272,250)

キッチンパネル商品組付費 ¥34,000 (税込 ¥37,400)

※ 商品組付費は現場の状況により変動する事があります。又、給水・給湯・ガス・ダクト・電気等の接続工事は含まれておりません。

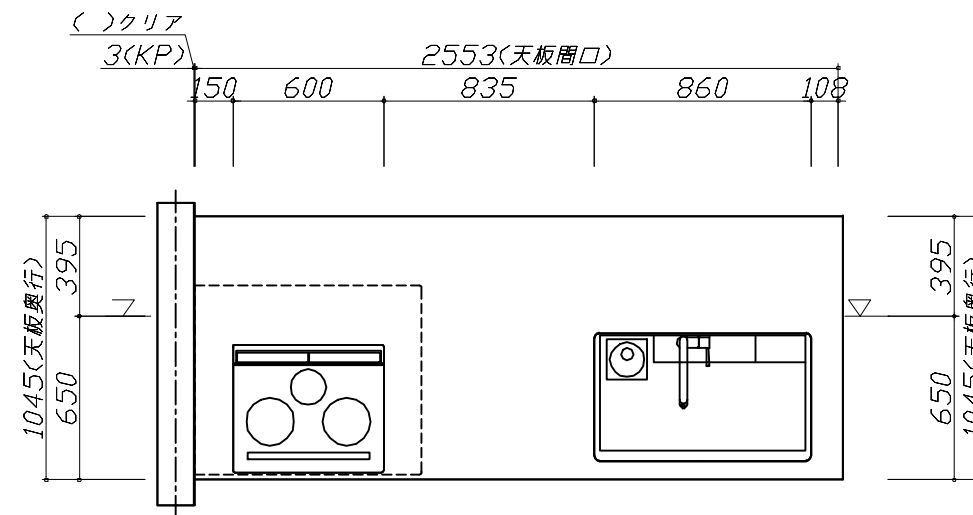
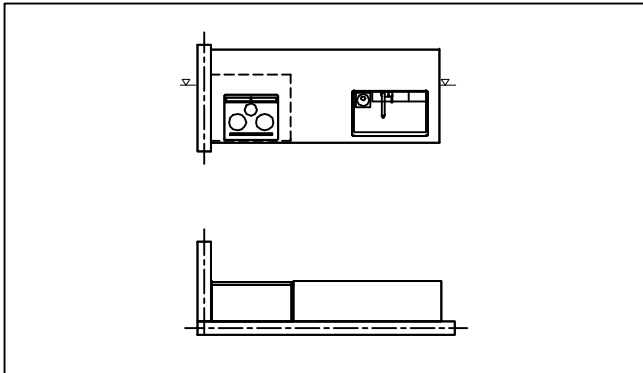
()内の価格は税込価格<税率10%>を表示しています。

■必ずご確認ください。

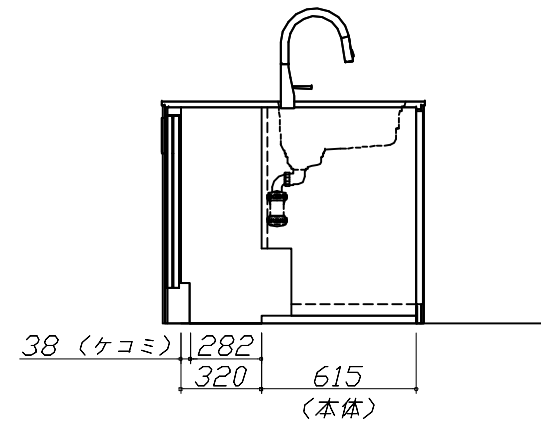
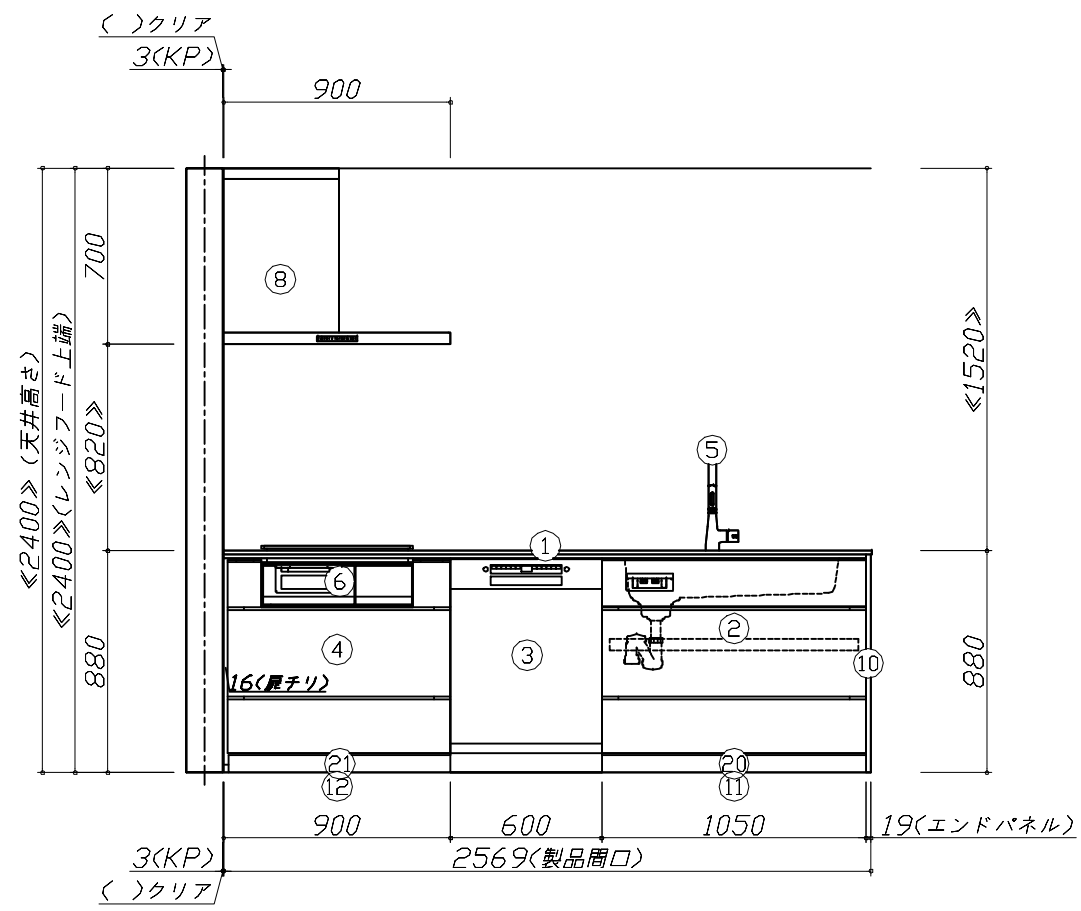
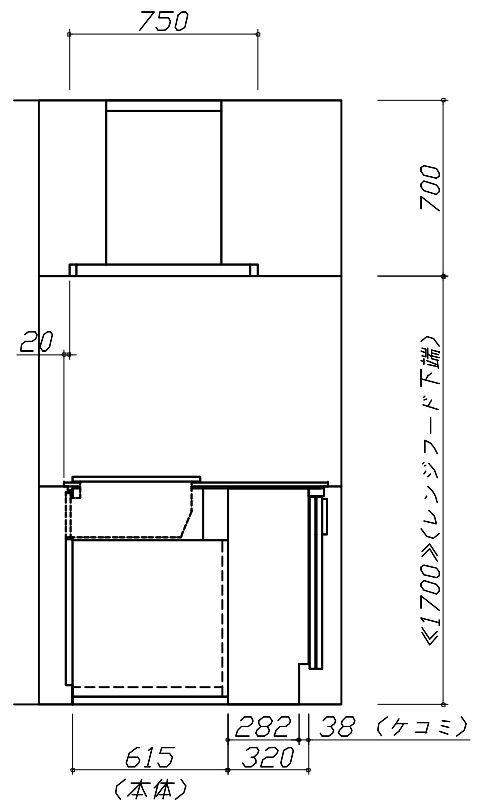
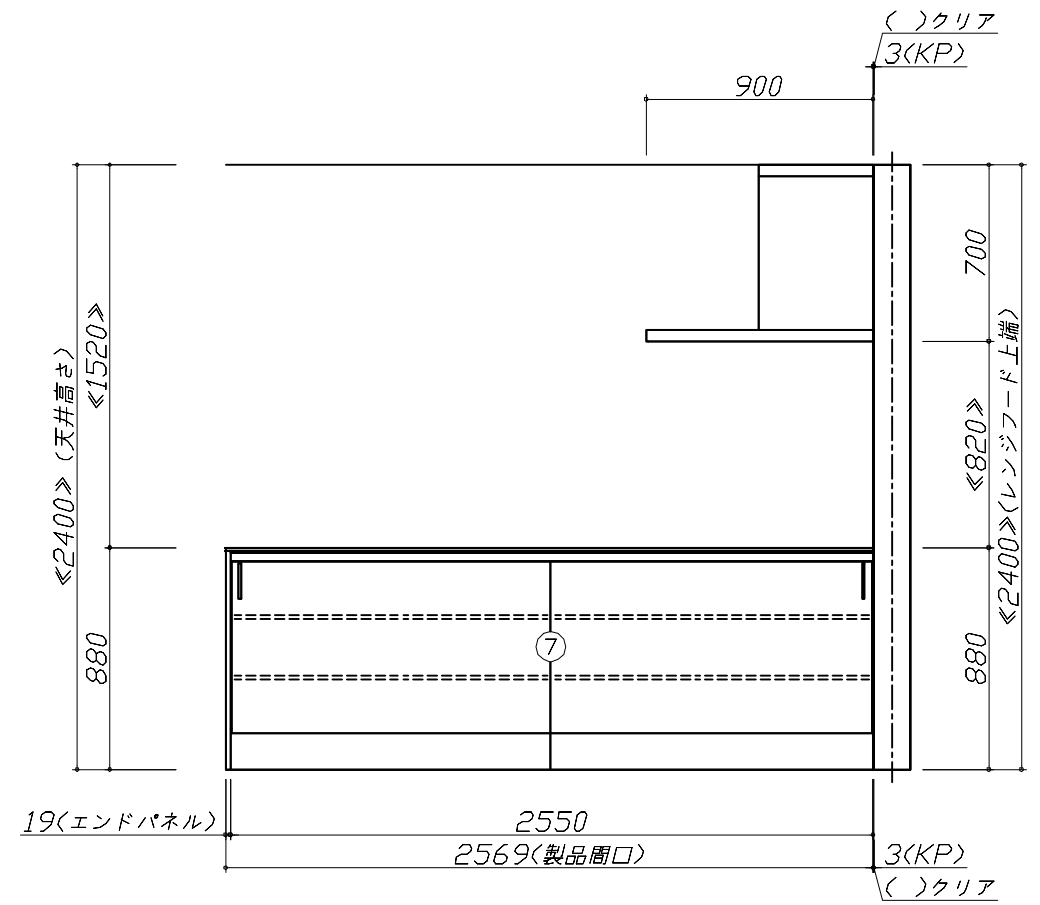
- ・天井高さ、吊戸棚・レンジフード取付高さをご確認ください。
- ・〈 〉内寸法は参考寸法です。

■表示記号について

- ・KP：キッチンパネル
- ・▽：設置基準線



- 必ずご確認ください。
 - ・天井高さ、吊戸棚・レンジフード取付高さをご確認ください。
 - ・《 》内寸法は参考寸法です。
- 表示記号について
 - ・KP：キッチンパネル
 - ・▽：設置基準線

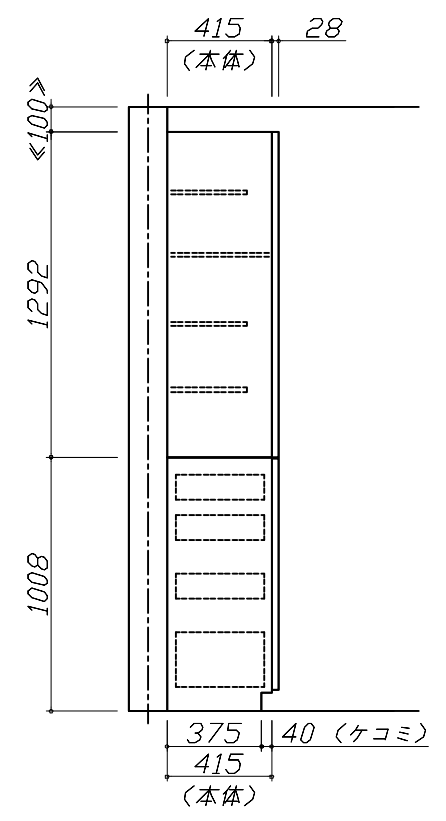
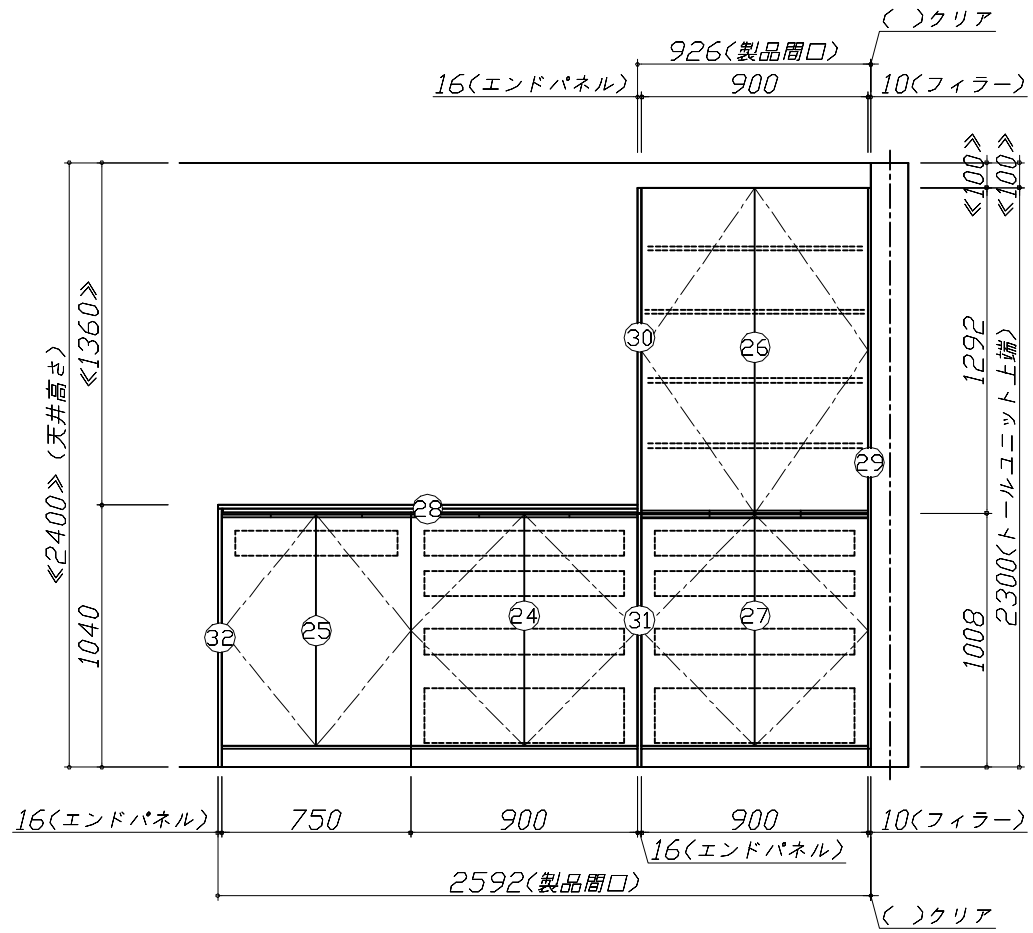
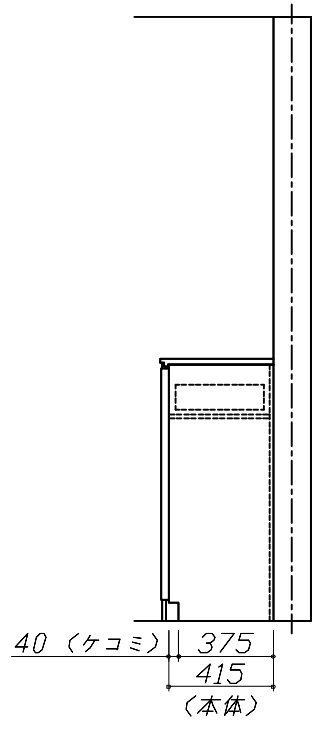
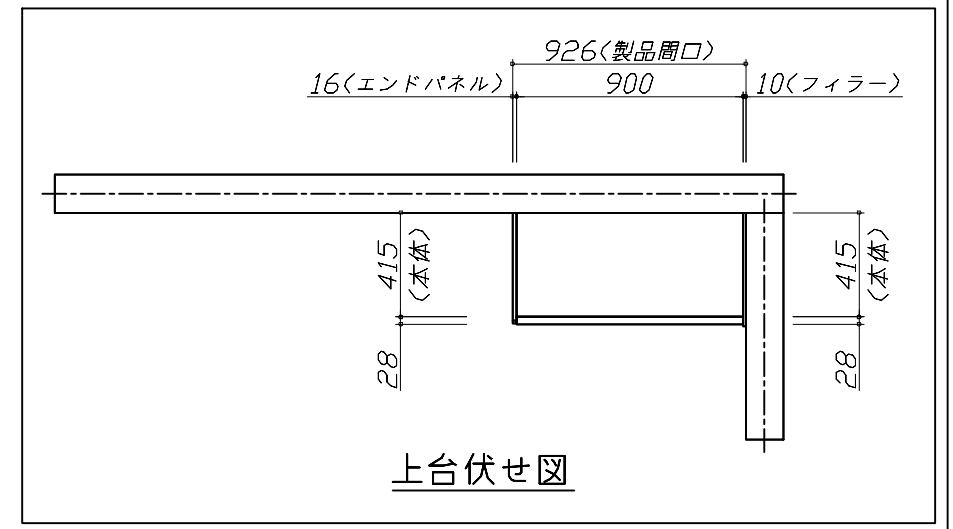
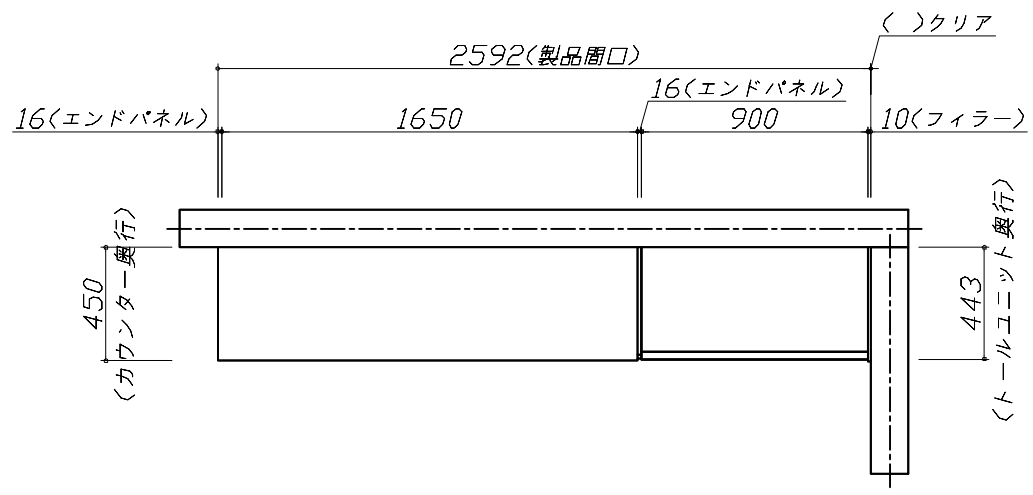


Takara standard
タカラスタンダード株式会社

現場名称： SK1庄内SR LE-1-L1SGNQ様邸	ホーローシステムキッチン LEMURE レミュー	姿図 2	縮尺： 1 / 30
現場番号： C3229744	プラン番号： 1311G-2310-0130T	作成日： 2023年10月31日	
庄内ショールーム	担当営業： 庄内SR	担当アドバイザー： 庄内SR	

縮尺：A3サイズ等倍

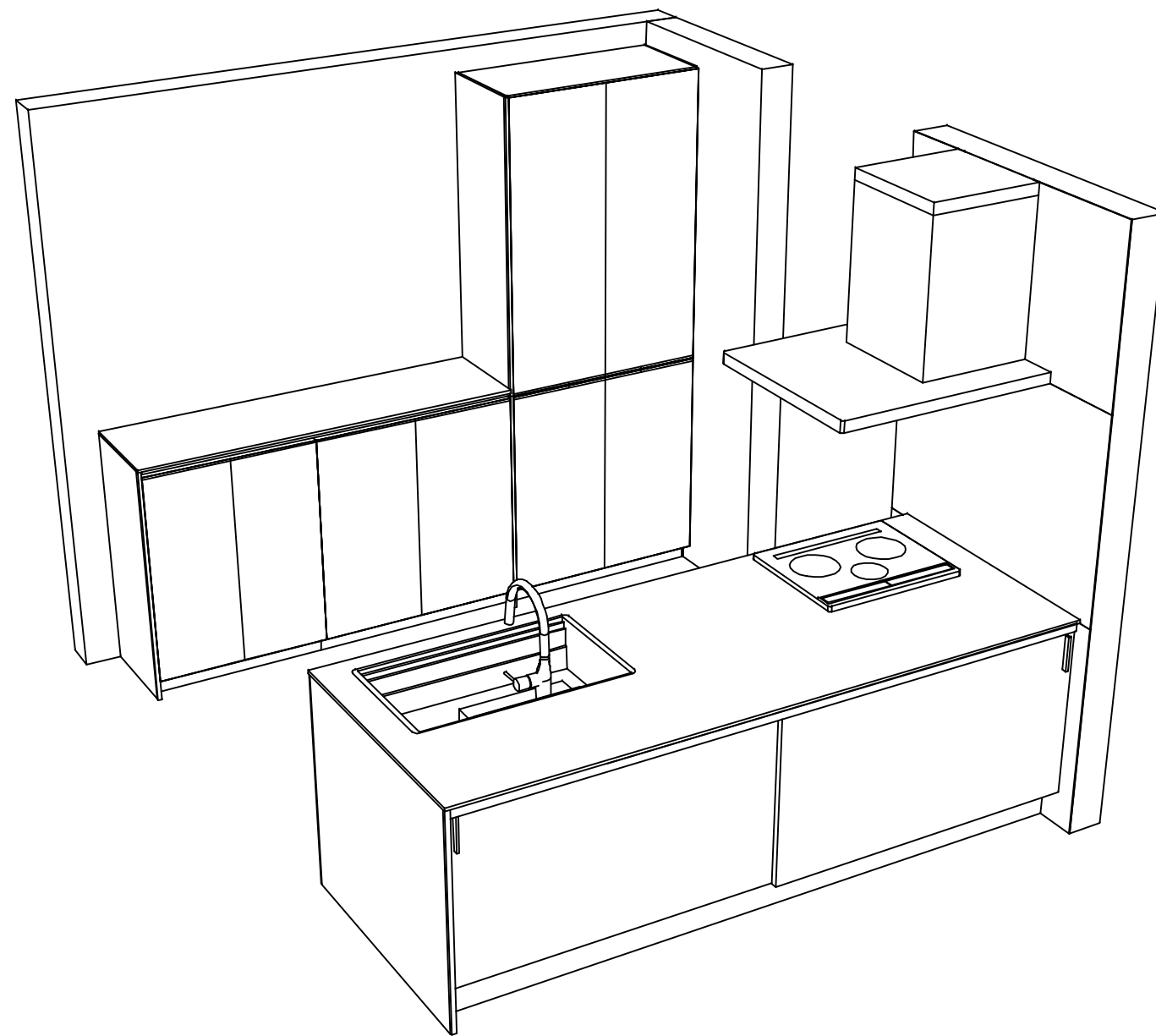
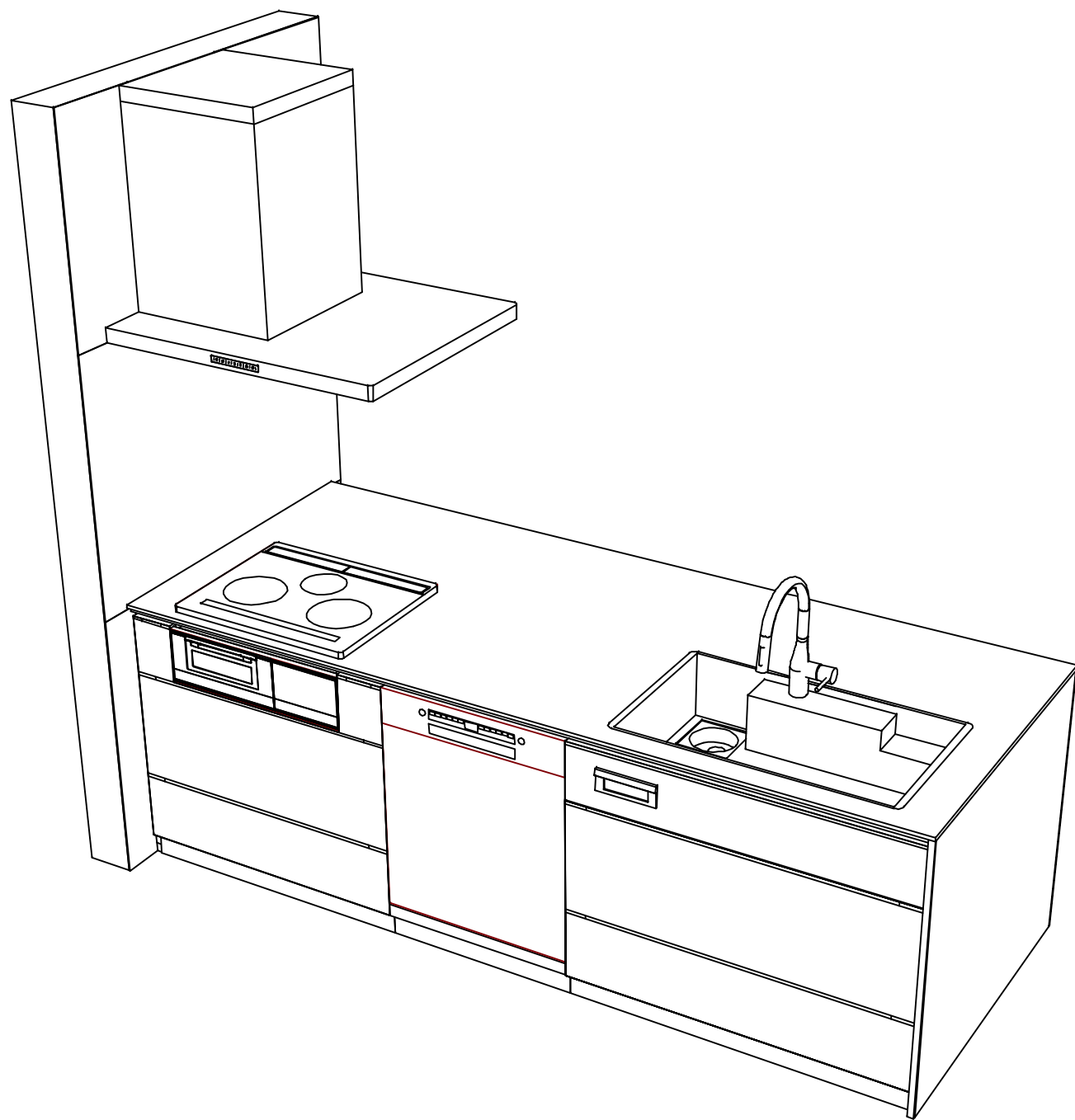
- 必ずご確認ください。
 - ・天井高さ、吊戸棚・レンジフード取付高さをご確認ください。
 - ・《 》内寸法は参考寸法です。
- 表示記号について
 - ・KP：キッチンパネル
 - ・▽：設置基準線



Takara standard
タカラスタンダード株式会社

現場名称： SK1庄内SR LE-1-L1SGNQ様邸	ホーローシステムキッチン LEMURE レミュー	姿図 3	縮尺： 1 / 30
現場番号： C3229744	プラン番号： 1311G-2310-0130T	作成日： 2023年10月31日	
庄内ショールーム	担当営業： 庄内SR	担当アドバイザー： 庄内SR	

縮尺：A3サイズ等倍



Takara standard
タカラスタンダード株式会社

現場名称： SK1庄内SR LE-1-L1SGNQ様邸
現場番号： C3229744
庄内ショールーム

ホーローシステムキッチン LEMURE レミュー
プラン番号： 1311G-2310-0130T
担当営業： 庄内SR

姿図 4
縮尺： 1 / 30
作成日： 2023年10月31日
担当アドバイザー： 庄内SR

縮尺：A3サイズ等倍