

# ホーローシステムキッチン 御見積書

御名前 SK15庄内SR LE-15-LXW(QKW) 様

業者 様

商品名 LEMURE レミュー

商品御見積金額 **¥1,431,800 (税込 ¥1,574,980)**

( )内の価格は税込価格<税率10%>を表示しています。

**《参考》別途 商品組付費 ¥153,000 (税込 ¥168,300)**

- ※ 商品御見積金額には商品組付費は含まれておりません。
- ※ 商品組付費には配送・搬入・商品組付等の費用を含んでいます。
- ※ 商品組付費は現場の状況により変動する事があります。  
又、給水・給湯・ガス・ダクト・電気等の接続工事は含まれておりません。

## ◆ 御見積仕様

《キッチン》

キッチン本体サイズ	I型255cm
天板高さ	85cm
扉カラー	ローズウッドホワイト・引手シルバー
キャビネットカラー	ホワイト
キッチンパネル	HDタイプ:エルクホワイト
引手タイプ	レール引手タイプ
ワークトップ材質	アクリル人造大理石
カラー	グレースホワイト
水栓	ハンドシャワー水栓
食器洗い乾燥機	シンク下設置間口45cmタイプ
加熱機器	60cmハイパーガラスコートトップガスコンロ
レンジ機器	なし
ガス種	LPG

## ◆ 御確認事項

作成日 2023年12月22日  
プラン番号 1311G-2312-0092T  
現場番号 C2819515

タカラスタANDARD株式会社  
◆庄内ショールーム  
山形県酒田市東大町3-27-3

TEL 0234-26-4528 / FAX 0234-26-7760  
◆山形営業所  
TEL 023-616-5571 / FAX 023-681-6175

担当営業	担当アドバイザー	プラン作成者
庄内SR	庄内SR	庄内SR

## ◆ 備考

--	--

御名前 SK15庄内SR LE-15-LXW(QKW)

様

現場番号	C2819515	プラン番号	1311G-2312-0092T	作成日	2023/12/22
------	----------	-------	------------------	-----	------------

## 御見積明細 キッチン

NO	商品名	仕様	品番	数量	単価	金額
1	人造大理石ワークトップ	アクリル人造大理石シンク(ホワイト)	VMIH255 TDRU	1	196,000	196,000
2	シンクキャビネット	足元スライド・シンク下食洗、フロントポケット、うちにもホーロートレイ	F-RRVR105PR5(LXWHNW)	1	266,500	266,500
3	食器洗い乾燥機	引出し式(シルバー色)	EW-45R2SMT	1	111,000	111,000
	食器洗い乾燥機用前面パネル	扉同色	P-DWM45LS (XW N)	1	17,500	17,500
4	調理台キャビネット	足元スライド(3段引出、インナーケース、インナースライド)	F-TGVM075TL5(LXWHNW)	1	164,000	164,000
5	コンロ用キャビネット	足元スライド、ミキリ対応	F-KTVM075IL5(LXWHNW)	1	139,000	139,000
6	水栓	エコタイプハンドシャワー水栓	KM6061ETKC	1	56,500	56,500
7	ガス加熱機器(ハイパースコート)	両面焼き	TN72WV60CH	1		
	ガス加熱機器(本体)	シルバー	TN72WV60C P	1	115,500	115,500
	ガス加熱機器(トッププレート)	クリアパールホワイト	TN72-60TP-CH	1	26,000	26,000
	<b>【ベースキャビネット小計】</b>			<b>10</b>		<b>1,092,000</b>
8	レンジフード(本体)	シロッコファン、ステンレス、加熱機器連動	VRAS-E902ADLN	1	126,500	126,500
	レンジフード用前面パネル	扉同色	VZP-90-655HN(XW)	1	11,000	11,000
9	エンドパネル	扉同色	VEP-655HN(XW)	1	10,500	10,500
10	リモコン		RHリモコン-2	1	2,000	2,000
11	エンドパネル	奥行65cmキャビネット・トール下台用	EP-XN-85 (LXWHN)	1	14,500	14,500
12	ラックグラン	サンダリアレッド	PGDL-50R(T)	1	10,500	10,500
13	米びつ	容量11kg用	コメツ-H	1	3,000	3,000
14	どこでもラック(スクエアタイプ)	小物置きL+フック、ホワイト	MGSK コメノックL (W)	1	3,900	3,900
15	どこでもラック(スクエアタイプ)	スイングタオルハンガー、ホワイト	MGSK スイングタオルハンガー (W)	1	3,000	3,000
16	間仕切り名人(デラックスタイプ)	ABタイプ、間口36cm用	MGマジキリアB360-520	1	13,000	13,000
17	間仕切り名人(デラックスタイプ)	APタイプ	MGマジキリアP030-520	1	2,500	2,500
18	間仕切り名人(デラックスタイプ)	ASタイプ	MGマジキリアS240-320	1	5,000	5,000
19	間仕切り名人(デラックスタイプ)	ASタイプ	MGマジキリアS240-420	4	5,000	20,000
20	間仕切り名人(デラックスタイプ)	ASタイプ	MGマジキリアS240-520	1	5,000	5,000
21	間仕切り名人(デラックスタイプ)	APタイプ、内引出用	MGマジキリアP030-410U	3	2,500	7,500
22	かくせるホーローボックス	間口75cm用	トビウラHS- 75N	1	7,000	7,000
23	かくせるホーローボックス	間口73cm用	トビウラHS- 73N	1	7,000	7,000
24	水切り	人大シンク用	ミズキT	1	4,500	4,500
25	前台輪カバー		P-DC105 -5(W)	1	4,000	4,000
26	前台輪カバー		P-DC075 -5(W)	1	3,500	3,500

御名前 SK15庄内SR LE-15-LXW(QKW) 様

現場番号	C2819515	プラン番号	1311G-2312-0092T	作成日	2023/12/22
------	----------	-------	------------------	-----	------------

## 御見積明細 キッチン

NO	商品名	仕様	品番	数量	単価	金額
27	前台輪カバー		P-DC073 -5(W)	1	3,500	3,500
28	施工部材		シリコン(クリア2)	1	1,000	1,000
29	施工部材		シリコン(ホワイト2)	1	1,000	1,000
キッチン合計				38		¥1,361,400

## 御見積明細 キッチンパネル

NO	商品名	仕様	品番	数量	単価	金額
1	ホーローキッチンパネルHDタイプ	サイドパネル、エルムホワイト	PZS-90 (QKW)	1	30,400	30,400
2	ホーローキッチンパネルHDタイプ	窓パネル185、エルムホワイト	PZW -185 (QKW)	1	14,700	14,700
3	KP用エッジセット	樹脂製、ホワイト	KPエッジセットJ (MW)-2	1	2,800	2,800
4	パネル施工キット	シリコン色(ホワイト)	パネルセコウキットS(W)-1	1	5,700	5,700
5	ホーローキッチンパネルHDタイプ	フロントパネル120、エルムホワイト	PZFN-120 (QKW)	1	16,800	16,800
キッチンパネル合計				5		¥70,400

商品総合計	43	¥1,431,800
-------	----	------------

※ 御見積明細の価格には消費税は含まれておりません。別途消費税が必要となります。

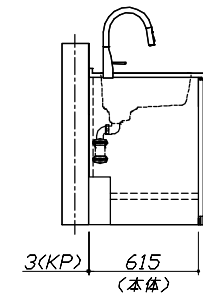
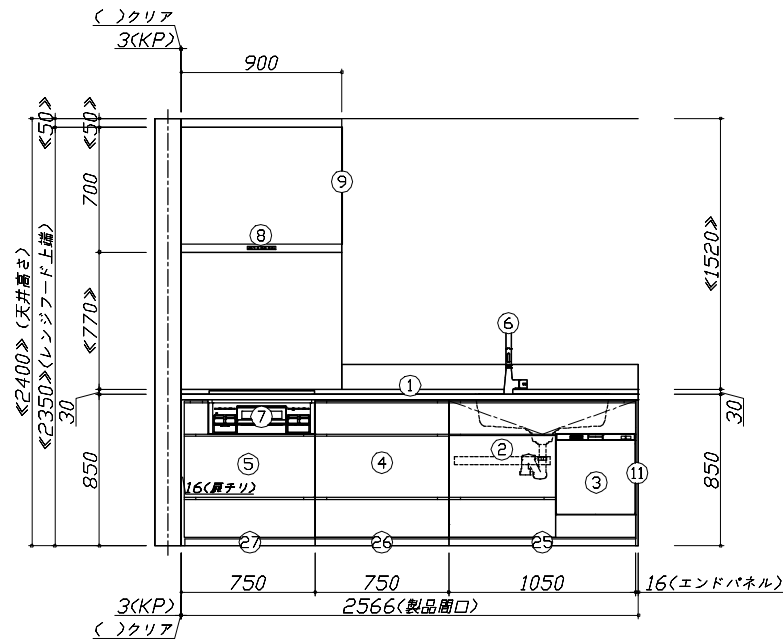
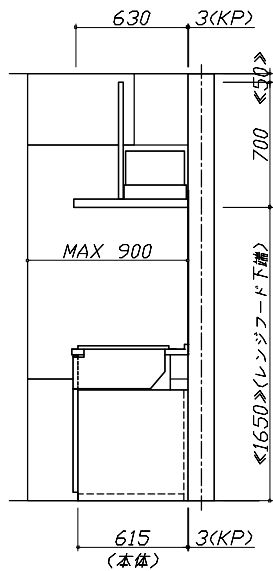
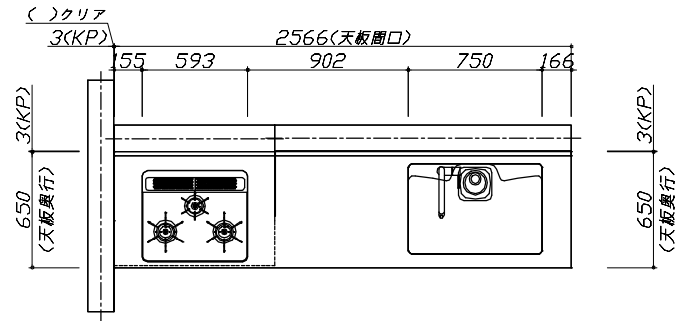
## 《参考》別途 商品組付費

キッチン商品組付費 ¥119,000 (税込 ¥130,900)  
 キッチンパネル商品組付費 ¥34,000 (税込 ¥37,400)

※ 商品組付費は現場の状況により変動する事があります。又、給水・給湯・ガス・ダクト・電気等の接続工事は含まれておりません。

( )内の価格は税込価格<税率10%>を表示しています。

- 必ずご確認ください。
  - ・天井高さ、吊戸棚・レンジフード取付高さをご確認ください。
  - ・《 》内寸法は参考寸法です。
- 表示記号について
  - ・KP：キッチンパネル



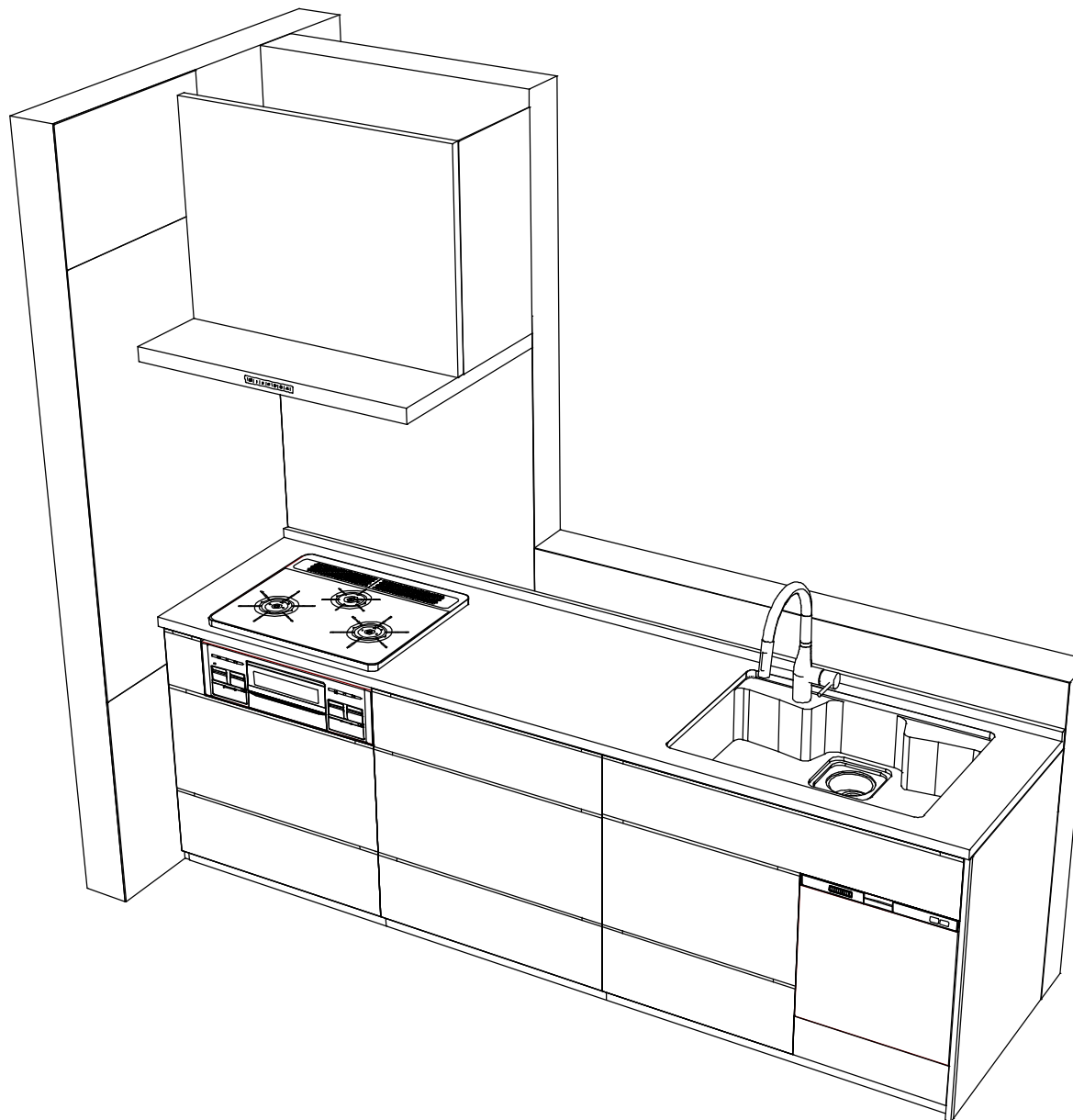
Takara standard  
タカラスタンダード株式会社

現場名称： SK15庄内SR LE-15-LXW(QKW)様邸  
現場番号： C2819515  
庄内ショールーム

ホーローシステムキッチン LEMURE レミュー  
プラン番号： 1311G-2312-0092T  
担当営業： 庄内SR

姿図 1  
作成日： 2023年12月22日  
担当アドバイザー： 庄内SR

縮尺： 1 / 30  
縮尺： A3サイズ等倍



**Takara standard**  
 タカスタンダード株式会社

現場名称： SK15庄内SR LE-15-LXW(QKW)様邸  
 現場番号： C2819515  
 庄内ショールーム

ホーローシステムキッチン LEMURE レミュー  
 プラン番号： 1311G-2312-0092T  
 担当営業： 庄内SR

姿図 2  
 縮尺： 1 / 30  
 作成日： 2023年12月22日  
 担当アドバイザー： 庄内SR

縮尺：A3サイズ等倍