

ホーローシステムキッチン 御見積書

御名前 SK6庄内SR LE-6-L1WHPW 様

業者 様

商品名 LEMURE レミュー

作成日 2023年12月22日
プラン番号 1311G-2312-0091T
現場番号 C3337777

タカラスタANDARD株式会社
◆庄内ショールーム
山形県酒田市東大町3-27-3

TEL 0234-26-4528 / FAX 0234-26-7760

◆山形営業所

TEL 023-616-5571 / FAX 023-681-6175

商品御見積金額 **¥2,681,400 (税込 ¥2,949,540)**

()内の価格は税込価格<税率10%>を表示しています。

《参考》別途 商品組付費 ¥201,000 (税込 ¥221,100)

- ※ 商品御見積金額には商品組付費は含まれておりません。
- ※ 商品組付費には配送・搬入・商品組付等の費用を含んでいます。
- ※ 商品組付費は現場の状況により変動する事があります。
又、給水・給湯・ガス・ダクト・電気等の接続工事は含まれておりません。

◆ 御見積仕様

《キッチン》

キッチン本体サイズ	I型255cm
天板高さ	85cm
扉カラー	白磁・引手シルバー
キャビネットカラー	ホワイト
キッチンパネル	HDタイプ:白磁
引手タイプ	ハンドル引手タイプ
ワークトップ材質	クォーツストーン
カラー	ホワイトクレイ
水栓	ハンドシャワー水栓
食器洗い乾燥機	シンク下設置間口45cmタイプ
加熱機器	75cmハイパーガラスコートトップガスコンロ
レンジ機器	なし
ガス種	LPG

《周辺収納》

周辺扉カラー	白磁・引手シルバー
周辺キャビネットカラー	ホワイト
キッチンパネル	なし
周辺引手タイプ	ハンドル引手タイプ
カウンター材質	クォーツストーン
カラー	ホワイトクレイ

◆ 御確認事項

担当営業	担当アドバイザー	プラン作成者
庄内SR	庄内SR	庄内SR

◆ 備考

御名前 SK6庄内SR LE-6-L1WHPW

様

現場番号	C3337777	プラン番号	1311G-2312-0091T	作成日	2023/12/22
------	----------	-------	------------------	-----	------------

御見積明細 キッチン

NO	商品名	仕様	品番	数量	単価	金額
1	高級人造石ワークトップ	家事らくシンク(ホワイト)	IT17255 TAR7	1	346,000	346,000
2	高級人造石ワークトップ	バックガード	IT1-255 --R7	1	14,000	14,000
3	シンクキャビネット	足元スライド・シンク下食洗、フロントポケット、うちにもホーロートレイ	F-RRVR120PR5(L1WHPW)	1	328,500	328,500
4	食器洗い乾燥機	引出し式、フル扉材タイプ	NP-45KS9WTA	1	216,000	216,000
	食器洗い乾燥機用前面パネル	扉同色、フル扉材用	P-DWF45LS (1WHP)	1	54,000	54,000
5	調理台キャビネット	足元スライド(3段引出、インナーケース、インナースライド)	F-TGVM060TL5(L1WHPW)	1	180,000	180,000
6	コンロ用キャビネット	足元スライド、ミキリ対応	F-KTVM075IL5(L1WHPW)	1	162,000	162,000
7	水栓	エコタイプハンドシャワー水栓	KM6101ETKC	1	61,000	61,000
8	ガス加熱機器(ハイパーガラスコート)	両面焼き	TAF960WSTU75CV	1		
	ガス加熱機器(本体)	オープン非接続	TAF960WSTU75C P	1	220,500	220,500
	ガス加熱機器(トッププレート)	クリアパールグレー	T960-U75TP-CV	1	46,500	46,500
	【ベースキャビネット小計】			11		1,628,500
9	ウォールキャビネット	レンジフード横タイプ、耐震ラッチ付、扉ソフトクローズ	W-M A045ZRPSL1WHNW	1	44,500	44,500
10	ウォールキャビネット	ダウンライト、耐震ラッチ付、扉ソフトクローズ	W-MD A120 -PSL1WHNW	1	107,500	107,500
	ダウンライト		ダウンライト(877NWH)2トウ-5000K	1	36,000	36,000
11	レンジフード(本体)	シロッコファン、ステンレス、加熱機器連動	VRAS-E902ADRN	1	126,500	126,500
	レンジフード用前面パネル	扉同色	VZP-90-655HN(1W)	1	18,500	18,500
12	リモコン		RHリモコン-2	1	2,000	2,000
13	エンドパネル	奥行65cmキャビネット・トール下台用	EP-XN-85 (L1WHN)	1	21,500	21,500
14	エンドパネル	ウォールミドル、電動昇降、VUSVDS用	EP-WM (L1WHN)	1	15,000	15,000
15	どこでもラック(アルミホーロータイプ)	小物置き、パールホワイト	MGH-KR(W)	1	5,000	5,000
16	どこでもラック(アルミホーロータイプ)	レードル掛け、パールホワイト	MGH-KH(W)	1	5,000	5,000
17	どこでもラック(アルミホーロータイプ)	フキン掛け、パールホワイト	MGH-FH(W)	1	5,500	5,500
18	間仕切り名人(デラックスタイプ)	ABタイプ、間口27cm用	MGマジキリアB270-520	1	10,000	10,000
19	間仕切り名人(デラックスタイプ)	APタイプ	MGマジキリアP030-320	3	2,500	7,500
20	間仕切り名人(デラックスタイプ)	APタイプ	MGマジキリアP030-520	1	2,500	2,500
21	間仕切り名人(デラックスタイプ)	ASタイプ	MGマジキリアS240-420	3	5,000	15,000
22	間仕切り名人(デラックスタイプ)	ASタイプ	MGマジキリアS240-520	1	5,000	5,000
23	間仕切り名人(デラックスタイプ)	APタイプ、内引出用	MGマジキリアP030-410U	2	2,500	5,000
24	かくせるホーローボックス	間口60cm用	トビラウラHS- 60N	1	6,000	6,000
25	かくせるホーローボックス	間口73cm用	トビラウラHS- 73N	1	7,000	7,000

御名前 SK6庄内SR LE-6-L1WHPW

様

現場番号	C3337777	プラン番号	1311G-2312-0091T	作成日	2023/12/22
------	----------	-------	------------------	-----	------------

御見積明細 キッチン

NO	商品名	仕様	品番	数量	単価	金額
26	まな板	家事らくシンク用	マナイタVAE	1	8,500	8,500
27	まな板立て	家事らくシンク用	マナイタテVAE	1	2,500	2,500
28	水切りネット	家事らくシンク用	ミスクリネットVAE	1	4,500	4,500
29	水切りプレート	家事らくシンク用	ミスクリプレートVAE	1	6,000	6,000
30	前台輪カバー		P-DC120 -5(W)	1	4,000	4,000
31	前台輪カバー		P-DC073 -5(W)	1	3,500	3,500
32	前台輪カバー		P-DC060 -5(W)	1	3,500	3,500
33	施工部材		シリコン(クリア2)	1	1,000	1,000
34	施工部材		シリコン(グレー)	2	1,000	2,000
キッチン合計				45		¥2,109,000

御見積明細 周辺収納

NO	商品名	仕様	品番	数量	単価	金額
35	調理台キャビネット	奥行45cm、ハイカウンター、4段引出	F-HHSL060M-5(L1WHPW)	1	169,000	169,000
36	家電収納ユニットキャビネット	奥行45cm、スライド(2段引出し)	F-HXSL060Z-5(L1WHPW)	1	134,500	134,500
	蒸気排出ユニット	ホワイト	KSB-C060SW	1	27,000	27,000
37	カウンターユニット用カウンター	奥行45cm、クォーツストーン、ホワイトクレイ	C-TP120NY (I)-2	1	88,500	88,500
38	エンドパネル	奥行45cmハイカウンター用	EP-NIG-85 (L1WHN)	2	23,000	46,000
39	間仕切り名人(デラックスタイプ)	ABタイプ、間口27cm用	MGマジキリアB270-370	2	10,000	20,000
40	間仕切り名人(デラックスタイプ)	APタイプ	MGマジキリアP030-370	5	2,500	12,500
41	施工部材		シリコン(グレー)	1	1,000	1,000
周辺収納合計				14		¥498,500

御名前 SK6庄内SR LE-6-L1WHPW 様

現場番号	C3337777	プラン番号	1311G-2312-0091T	作成日	2023/12/22
------	----------	-------	------------------	-----	------------

御見積明細 キッチンパネル

NO	商品名	仕様	品番	数量	単価	金額
1	ホーローキッチンパネルHDタイプ	フロントパネル135、白磁	PZFN-135 (QヤW)	2	17,500	35,000
2	ホーローキッチンパネルHDタイプ	サイドパネル、白磁	PZS-90 (QヤW)	1	30,400	30,400
3	パネル施工キット	シリコン色(ホワイト)	パネルセコウキットS(W)-1	1	5,700	5,700
4	KP用エッジセット	樹脂製、ホワイト	KPエッジセットJ(MW)-2	1	2,800	2,800
キッチンパネル合計				5		¥73,900

商品総合計	64	¥2,681,400
-------	----	------------

※ 御見積明細の価格には消費税は含まれておりません。別途消費税が必要となります。

《参考》別途 商品組付費

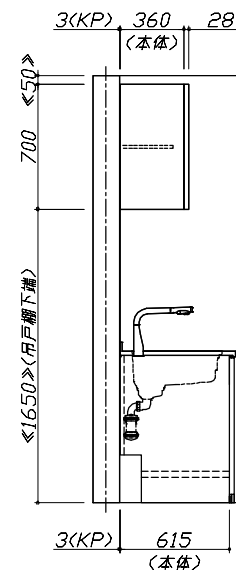
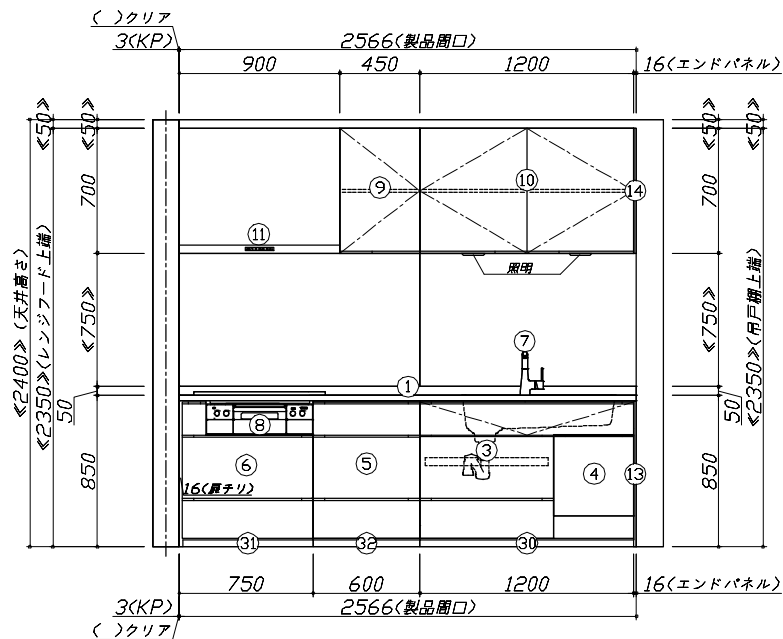
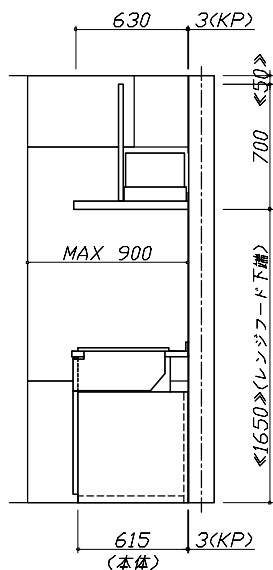
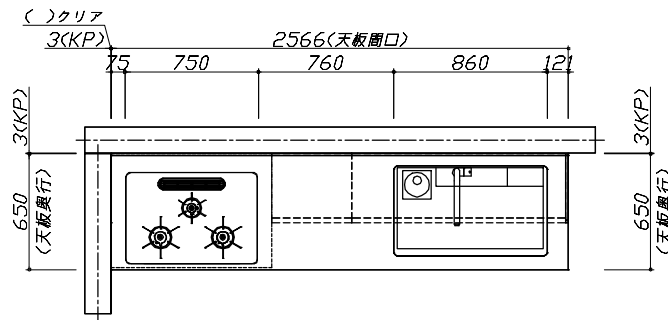
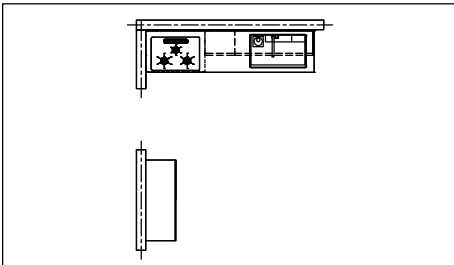
キッチン商品組付費 ¥167,000 (税込 ¥183,700)

キッチンパネル商品組付費 ¥34,000 (税込 ¥37,400)

※ 商品組付費は現場の状況により変動する事があります。又、給水・給湯・ガス・ダクト・電気等の接続工事は含まれておりません。

()内の価格は税込価格<税率10%>を表示しています。

- 必ずご確認ください。
 - ・天井高さ、吊戸棚・レンジフード取付高さをご確認ください。
 - ・《 》内寸法は参考寸法です。
- 表示記号について
 - ・KP：キッチンパネル



Takara standard
タカラスタンダード株式会社

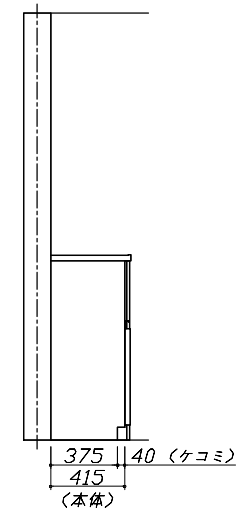
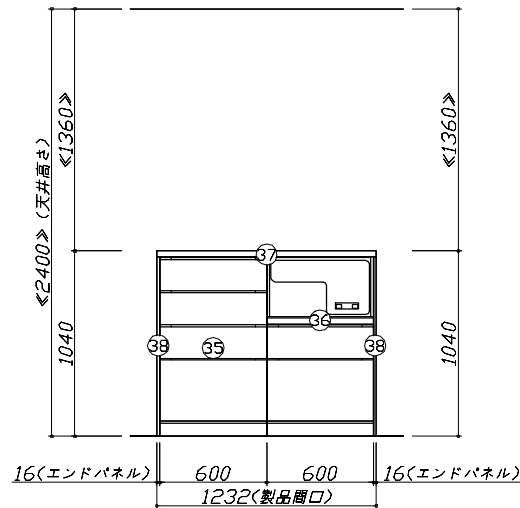
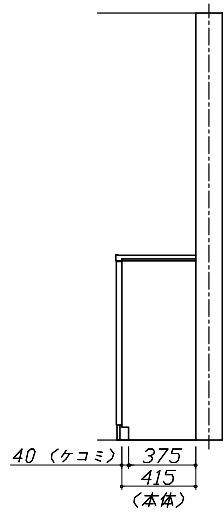
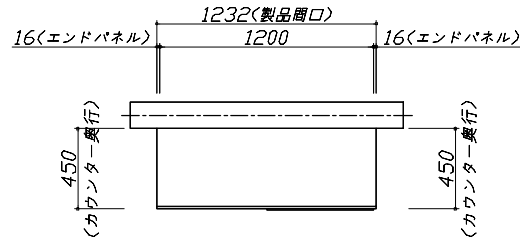
現場名称： SK6庄内SR LE-6-L1WHPW様邸
現場番号： C3337777
庄内ショールーム

ホーローシステムキッチン LEMURE レミュー
プラン番号： 1311G-2312-0091T
担当営業： 庄内SR

姿図 1
縮尺： 1 / 30
作成日： 2023年12月22日
担当アドバイザー： 庄内SR

縮尺：A3サイズ等倍

- 必ずご確認ください。
 - ・天井高さ、吊戸棚・レンジフード取付高さをご確認ください。
 - ・《 》内寸法は参考寸法です。
- 表示記号について
 - ・KP：キッチンパネル



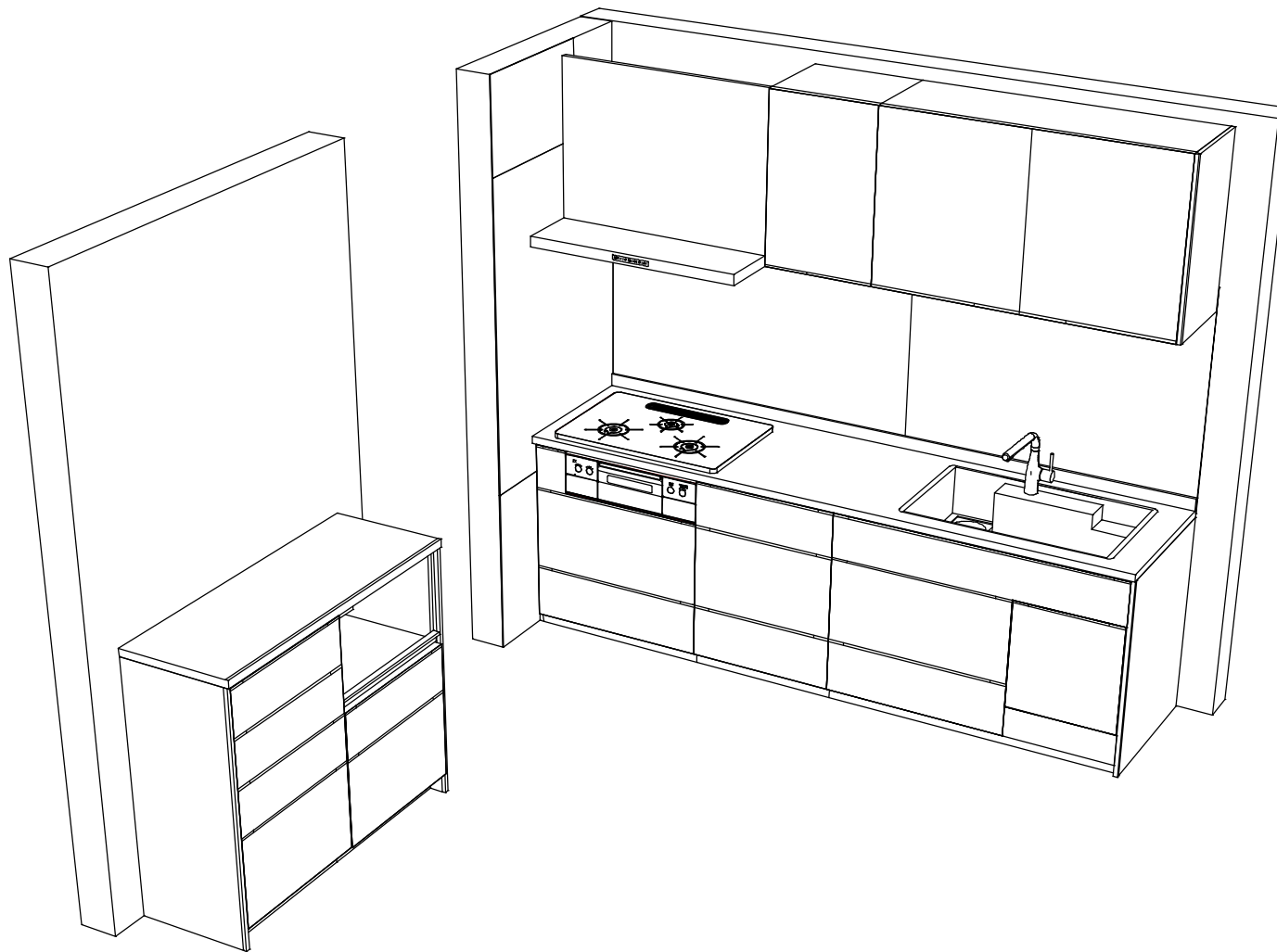
Takara standard
タカラスタンダード株式会社

現場名称： SK6庄内SR LE-6-L1WHPW様邸
現場番号： C3337777
庄内ショールーム

ホーローシステムキッチン LEMURE レミュー
プラン番号： 1311G-2312-0091T
担当営業： 庄内SR

姿図 2
縮尺： 1 / 30
作成日： 2023年12月22日
担当アドバイザー： 庄内SR

縮尺：A3サイズ等倍



Takara standard
 タカラスタンダード株式会社

現場名称： SK6庄内SR LE-6-L1WHPW棟邸
 現場番号： C3337777
 庄内ショールーム

ホーローシステムキッチン LEMURE レミュー
 プラン番号： 1311G-2312-0091T
 担当営業： 庄内SR

姿図 3
 縮尺： 1 / 30
 作成日： 2023年12月22日
 担当アドバイザー： 庄内SR

縮尺：A3サイズ等倍