

ホーローシステムキッチン 御見積書

御名前 広島-周南SR SK12 様

業者 様

商品名 Edel エーデル

作成日 2017年6月14日
プラン番号 2021G-1704-0367T
現場番号 A6772169

タカスタンダード株式会社
周南営業所
山口県周南市大字久米2906番1
TEL 0834-25-3013 / FAX 0834-25-3014

周南ショールーム
TEL 0834-25-2805 / FAX 0834-25-2806

商品
御見積金額 **¥755,300 (税込 ¥815,724)**

()内の価格は税込価格 < 税率8% > を表示しています。

(参考) 別途 商品組付費 ¥83,000 (税込 ¥89,640)

商品御見積金額には商品組付費は含まれておりません。
商品組付費は現場の状況により変動する事があります。
又、給水・給湯・ガス・ダクト・電気等の接続工事は含まれておりません。

担当営業	担当アドバイザー	プラン作成者
W=255	H29.5	

備考

[EDE-2-ESW(IMW)]

御見積仕様

(キッチン)

奥行	奥行65cm
キッチン本体サイズ	I型255cm
天板高さ	85cm
扉カラー	ホワイト
キッチンパネル	なし
ワークトップ材質	アクリル人造大理石
カラー	ソリッドベージュ
水栓	ハンドシャワー水栓
食器洗い乾燥機	シンク下設置間口45cmタイプ
加熱機器	60cmハイバ'ーガラスコートトップガスコンロ
レンジ機器	なし
ガス種	未定
周波数	60Hz

御確認事項

商品の仕様・価格等につきましては予告なく変更する事がありますので、ご購入の際には、弊社 支店営業所等へ

お問い合わせ、またはカタログにて よく御確認下さるようお願い致します。

組立工事費には給水・給湯・ガス・ダクト・電気等の接続工事は含まれておりません。

この御見積書の有効期間は30日間です。

--	--

No.*

御名前 広島-周南SR SK12

様

現場番号	A6772169	プラン番号	2021G-1704-0367T	作成日	2017/6/14
------	----------	-------	------------------	-----	-----------

御見積明細 キッチン

NO	商品名	仕様	品番	数量	単価	金額
1	人造大理石ワークトップ	アクリル人造大理石シンク(ベージュ)	AJIV255 TDRU	1	150,500	150,500
2	シンクキャビネット	スライド・シンク下食洗(ソフトクロス)	F-RRXM120 R5(ESW B	1	57,300	57,300
3	食器洗い乾燥機	引出し式(シルバー色)	TKW-404A-SV	1	98,000	98,000
4	食器洗い乾燥機用前面パネル	扉同色	P-DWP45P (SW)	1	3,500	3,500
5	調理台キャビネット	足元スライド(3段引出し)(ソフトクロス)	F-TFVZ060 -5(ESW B	1	56,500	56,500
6	コンロ用キャビネット	足元スライド(ソフトクロス)	F-KTVZ075 L5(ESW B	1	58,500	58,500
7	水栓	ハンドシャワー水栓	KM5021TTK	1	32,500	32,500
8	ガス加熱機器(ハイバ-ガラスコート)	片面焼き	TN70AV60CB	1		
	ガス加熱機器(本体)	シルバー	TN70AV60C	1	77,000	77,000
	ガス加熱機器(トッププレート)	クリアパールライトベージュ	TN70-60TP-CB	1	22,000	22,000
【ベースキャビネット小計】				10		555,800
9	ウォールキャビネット	レンジフード横タイプ	W-M A165FL (ESW B	1	40,500	40,500
10	アイラック		SDR-75 (K)	1	25,000	25,000
11	アイラック	水切タイプ(LED仕様)	SDM-90-LED(P)	1	39,000	39,000
12	アイラック用前面パネル	扉色対応用	P-SDR 90 (SW)	2	2,000	4,000
13	レンジフード	シロッコファン(シルバー色)	VUA-901AD (V)	1	34,500	34,500
	前幕板	高さ70cmタイプ、シルバー色	マエマク90VUA-640(V)	1	5,500	5,500
14	シロッコファン用排気金具	上方排気接続用	マルダクトカナゲ(U)	1	3,000	3,000
15	エンドパネル	下台用	EP-XN-85 (ESW B	1	8,500	8,500
16	エンドパネル	ウォールキャビミドル、電動昇降、VUSVDS用	EP-WM (ESW B	1	6,000	6,000
17	どこでもラック(スクエアタイプ)	タオルハンガーS、ホワイト	MGSK タオルハンガーS (W	2	1,100	2,200
	どこでもラック(スクエアタイプ)	アタッチメント(小物トレイ)	MGAK コネクトレ-15S (W	2	400	800
18	どこでもラック(スクエアタイプ)	マルチホルダー、ホワイト	MGSK マルチホルダ (W	1	1,700	1,700
19	どこでもラック(スクエアタイプ)	フキン掛け	MGSK フキンカケ (W	1	2,500	2,500
20	かくせるラック	ボトル・ラップ立て	MGTS-165	1	3,100	3,100
21	かくせるラック	まな板立て	MGTS-300M	1	3,100	3,100
22	かくせるラック	なべふた・まな板立て	MGTS-475	1	3,900	3,900
23	間仕切り名人	Hタイプ、間口45・60cm用	MGマジキリJ HL 1	1	3,400	3,400
24	間仕切り名人	Tタイプ、間口45・60cm用	MGマジキリP TL 1	2	3,900	7,800
25	スライドプレート	人造大理石	スライドプレート AJT	1	5,000	5,000
キッチン合計				33		¥755,300

御名前 広島-周南SR SK12 様

現場番号	A6772169	プラン番号	2021G-1704-0367T	作成日	2017/6/14
------	----------	-------	------------------	-----	-----------

商品総合計				33	¥755,300
-------	--	--	--	----	----------

御見積明細の価格には消費税は含まれておりません。別途消費税が必要となります。

(参考) 別途 商品組付費

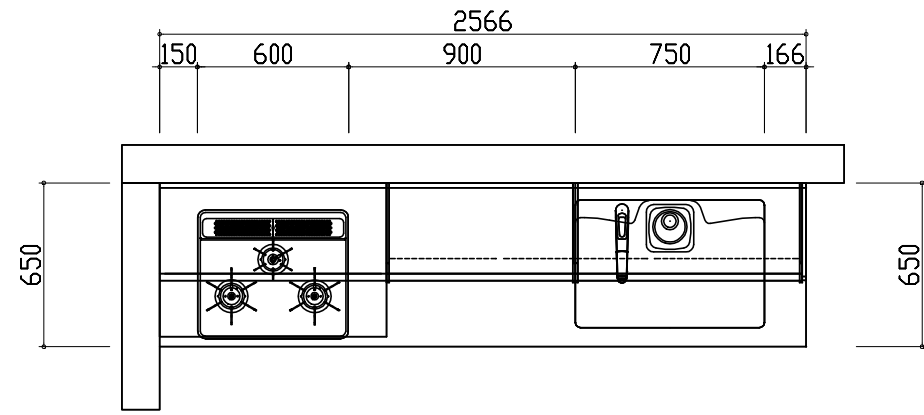
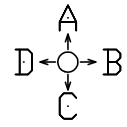
キッチン商品組付費

¥65,000 (税込 ¥70,200)

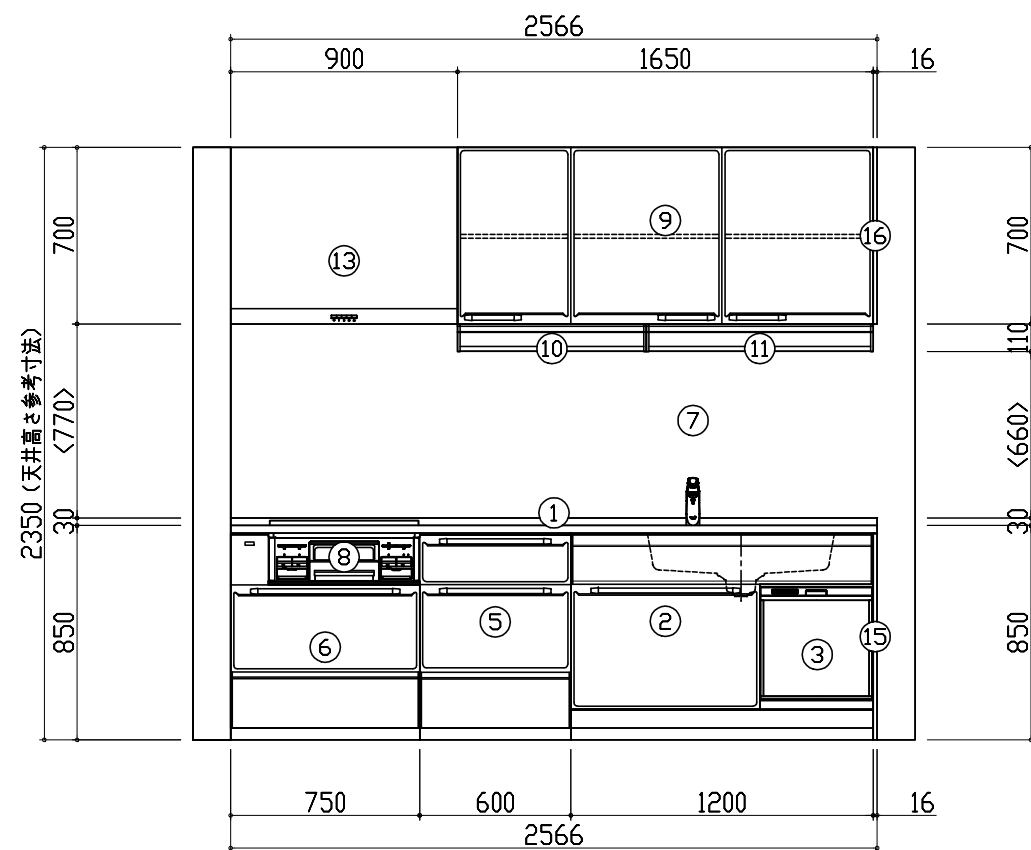
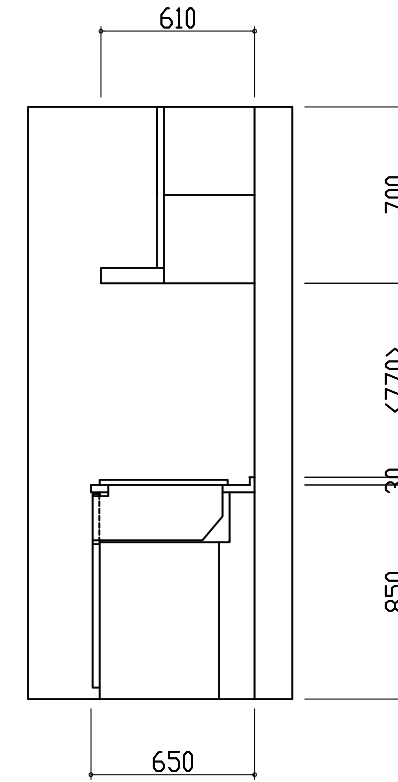
商品組付費は現場の状況により変動する事があります。又、給水・給湯・ガス・ダクト・電気等の接続工事は含まれておりません。

()内の価格は税込価格 < 税率8% > を表示しています。

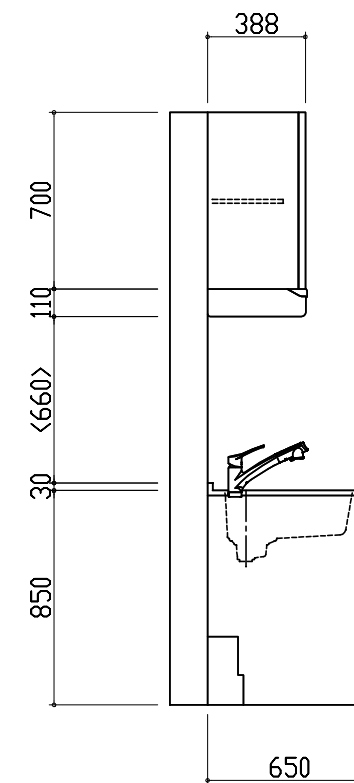
平面図



D側面図



B側面図



A正面図

- このレイアウトプランは参考図面ですので価格・仕様・設置・納期等の詳細については注文依頼先、設置業者の方に必ず確認していただきますようお願い致します。
- 壁側のキャビネットがスライドタイプ・足元スライドタイプの場合、額縁・幅木等との干渉にご注意ください。
- 製品の外形寸法は概略表記しております。

