

ホーローシステムキッチン 御見積書

御名前 広島-周南SR SK17 様

業者 LE-4-LUN 様

商品名 LEMURE レミュー

作成日 2018年2月27日
プラン番号 2021G-1802-0481T
現場番号 A6833664

タカラスタндарт株式会社
周南営業所
山口県周南市大字久米2906番1
TEL 0834-25-3013 / FAX 0834-25-3014

周南ショールーム
TEL 0834-25-2805 / FAX 0834-25-2806

商品
御見積金額 **¥1,348,000 (税込 ¥1,455,840)**

()内の価格は税込価格 < 税率8% > を表示しています。

(参考) 別途 商品組付費 ¥110,000 (税込 ¥118,800)

商品御見積金額には商品組付費は含まれておりません。
商品組付費は現場の状況により変動する事があります。
又、給水・給湯・ガス・ダクト・電気等の接続工事は含まれておりません。

担当営業	担当アドバイザー	プラン作成者
		H30.2

御見積仕様

(キッチン)

キッチン本体サイズ	I型255cm
天板高さ	88cm
扉カラー	グロスダークブルー
キッチンパネル	なし
引手タイプ	ステンスハンドル引手タイプ
ワークトップ材質	クォーツストーン
カラー	ホワイトブラネット
水栓	ハンドシャワー水栓
食器洗い乾燥機	なし
加熱機器	ガスコンロ(グリルレス)
レンジ機器	なし
ガス種	未定
周波数	60Hz

備考

LE-4-LUN(IDW)

御確認事項

商品の仕様・価格等につきましては予告なく変更する事がありますので、ご購入の際には、弊社 支店営業所等へ

お問い合わせ、またはカタログにて よく御確認下さるようお願い致します。

組立工事費には給水・給湯・ガス・ダクト・電気等の接続工事は含まれておりません。

この御見積書の有効期間は30日間です。

--	--

No.*

御名前 広島-周南SR SK17

様

現場番号	A6833664	プラン番号	2021G-1802-0481T	作成日	2018/2/27
------	----------	-------	------------------	-----	-----------

御見積明細 キッチン

NO	商品名	仕様	品番	数量	単価	金額
1	高級人造石ワークトップ	ユーティリティシンクE	IYIS255 TALLY-2	1	253,000	253,000
2	高級人造石ワークトップ	バックガード	IYI-255 --LY	1	14,000	14,000
3	シンクキャビネット	足元スライド、フロントポケット、うちにもホーロートレイ	F-RNVM105P-5(LUN G	1	224,000	224,000
4	調理台キャビネット	足元スライド(3段引出、ホーローインナーケース、ホーローインナースライド)	F-TGVM075T-5(LUN G	1	148,500	148,500
5	コンロ用キャビネット	グリルレスコンロ用	F-KGVR075G-5(LUN G	1	146,500	146,500
6	水栓	ハンドシャワー水栓	K8790JT	1	44,000	44,000
7	ガス加熱機器(ホーロートップ・シルバー)	グリルレス	TD640STS	1	133,000	133,000
8	台輪スペーサー	奥行65cmキャビネット(足元スライド)用	ダイワH105X3 (K)	1		
9	台輪スペーサー	奥行65cmキャビネット(足元スライド)用	ダイワH 75X3 (K)	2		
10	間仕切り名人(デラックスタイプ)	A Bタイプ、間口36cm用	MGマジキリアB360-520	1	12,500	12,500
11	間仕切り名人(デラックスタイプ)	A Pタイプ	MGマジキリアP030-520	1	2,400	2,400
12	間仕切り名人(デラックスタイプ)	A Sタイプ	MGマジキリアS240-320	1	4,900	4,900
13	間仕切り名人(デラックスタイプ)	A Sタイプ	MGマジキリアS240-420	2	4,900	9,800
14	かくせるホーローボックス	間口75cm用	ビラウラHS- 75N	2	6,900	13,800
15	水切りプレート	ユーティリティシンクE用	SK ミズキプレートUSE	1	3,500	3,500
16	水切りプレート	ユーティリティシンクE用	ミドル ミズキプレートUSE	1	5,000	5,000
17	まな板	ユーティリティシンクE用	マナイタUSE	1	5,500	5,500
18	洗剤置き	ユーティリティシンクE用	センザイオキUSE	1	4,500	4,500
19	ゴミポケット	ユーティリティシンクE用	ゴミポケットUSE	1	7,000	7,000
20	エンドパネル	奥行65cmキャビネット・トル下台用	EP-XN-88 (LUN E	2	16,500	33,000
21	足元引出し下飾り板	ブラック	P-DX180S88(K1)	2	6,500	13,000
22	スパイスボックス		スパイスボックスT (W	3	1,200	3,600
23	どこでもラック(アルミタイプ)	レードル掛け	MGD-KH(N)	1	5,000	5,000
24	どこでもラック(アルミタイプ)	小物置き	MGD-KR(N)	1	5,000	5,000
25	どこでもラック(アルミタイプ)	フキン掛け	MGD-FH	1	5,500	5,500
【ベースキャビネット小計】				32		1,097,000
26	ウォールキャビネット	耐震ラッチ付、扉ソフトクローズ	W-M A120 -PSLUN J	1	66,000	66,000
27	ウォールキャビネット	レンジフード横タイプ、耐震ラッチ付、扉ソフトクローズ	W-M A060ZLPSLUN J	1	36,500	36,500
28	レンジフード(本体)	シロッコファン	VRAS-E751ADL	1	101,500	101,500
	レンジフード用前面パネル	扉同色	VZP-75-655H(UN)	1	13,500	13,500
29	エンドパネル	ウォールミドル、電動昇降、VUSVDS用	EP-WM (LUN E	1	11,500	11,500

御名前 広島-周南SR SK17

様

現場番号	A6833664	プラン番号	2021G-1802-0481T	作成日	2018/2/27
------	----------	-------	------------------	-----	-----------

御見積明細 キッチン

NO	商品名	仕様	品番	数量	単価	金額
30	エンドパネル		VEP-655H(UN)	1	11,500	11,500
31	リモコン		RHリモコン-2	1	2,000	2,000
32	吊戸下ホーローパネル	直線用、ホワイト	PZT -185 (SW)	1	8,500	8,500
キッチン合計				40		¥1,348,000
商品総合計				40		¥1,348,000

御見積明細の価格には消費税は含まれておりません。別途消費税が必要となります。

(参考) 別途 商品組付費

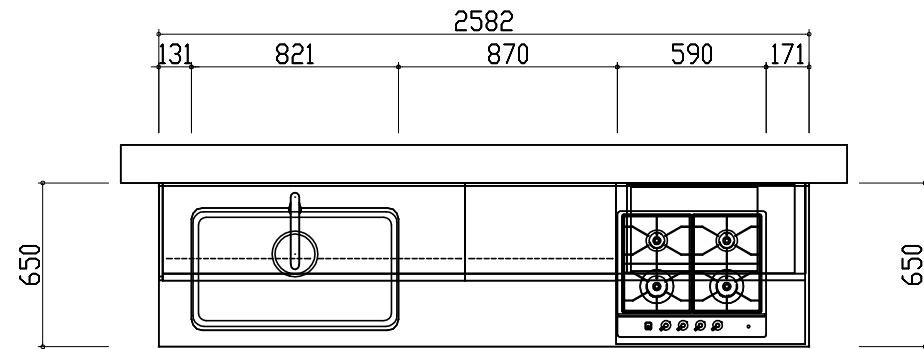
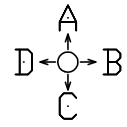
キッチン商品組付費

¥110,000 (税込 ¥118,800)

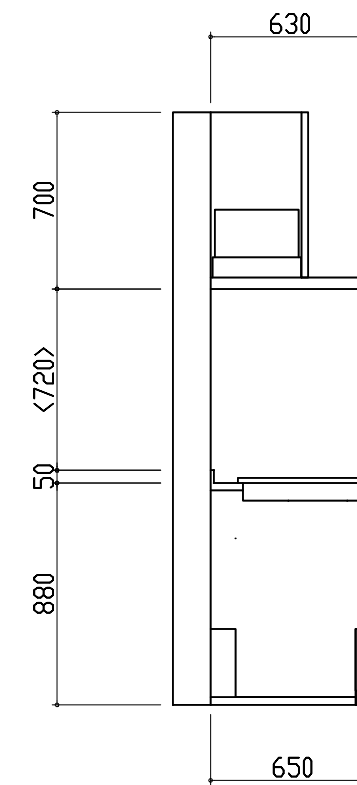
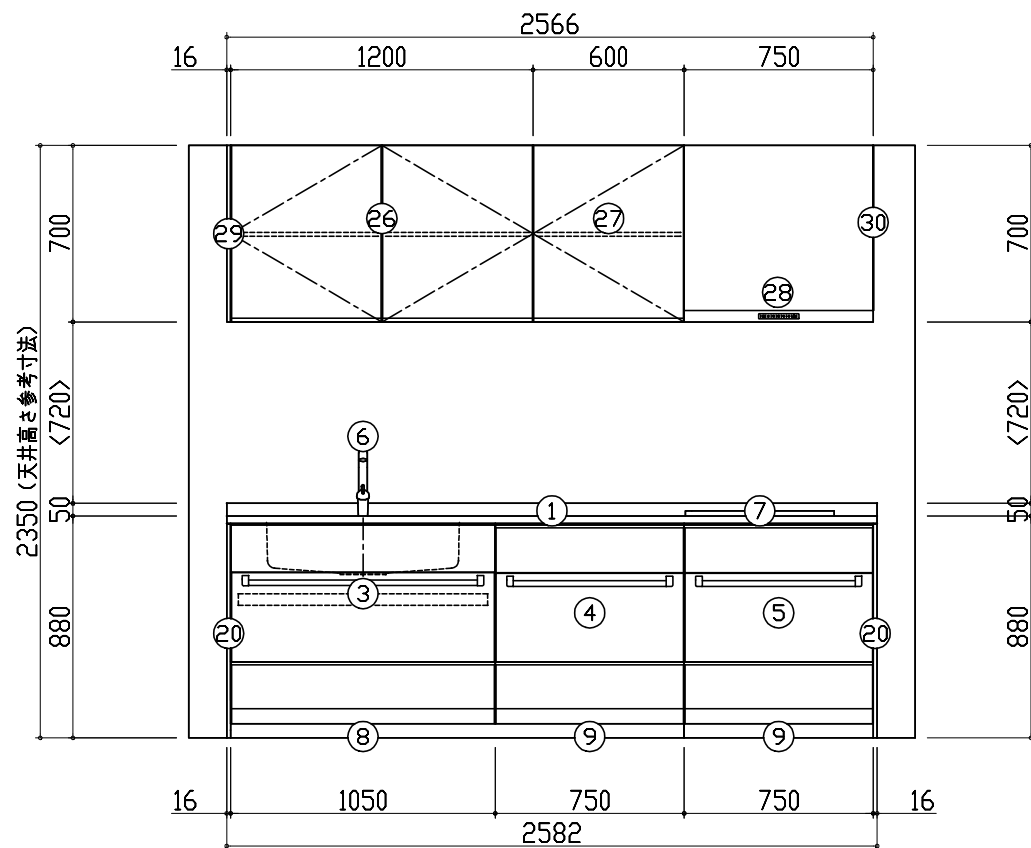
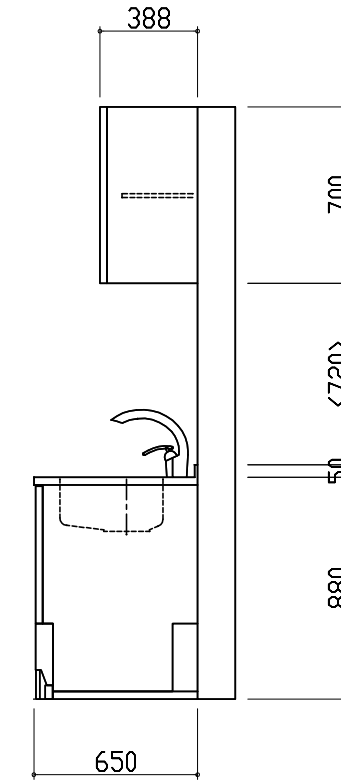
商品組付費は現場の状況により変動する事があります。又、給水・給湯・ガス・ダクト・電気等の接続工事は含まれておりません。

()内の価格は税込価格 < 税率8% > を表示しています。

平面図



D側面図



A正面図

B側面図

- このレイアウトプランは参考図面ですので価格・仕様・設置・納期等の詳細については注文依頼先、設置業者の方に必ず確認していただきますようお願い致します。
- 壁側のキャビネットがスライドタイプ・足元スライドタイプの場合、額縁・幅木等との干渉にご注意ください。
- 製品の外形寸法は概略表記しております。

