

ホーローシステムキッチン 御見積書

御名前 東京-立川SR SK5 様

業者 様

商品名 Treasia トレーシア

作成日 2023年4月11日
プラン番号 1404G-2304-0145T
現場番号 C4283843

タカラスタANDARD株式会社
◆立川営業所
東京都立川市幸町1-26-2
TEL 042-537-0770 / FAX 042-537-0791

◆立川ショールーム
TEL 042-537-0811 / FAX 042-537-0805

商品
御見積金額 **¥1,283,300 (税込 ¥1,411,630)**

()内の価格は税込価格<税率10%>を表示しています。

《参考》別途 商品組付費 **¥100,000 (税込 ¥110,000)**

- ※ 商品御見積金額には商品組付費は含まれておりません。
- ※ 商品組付費は現場の状況により変動する事があります。
又、給水・給湯・ガス・ダクト・電気等の接続工事は含まれておりません。

◆ 御見積仕様

《キッチン》

奥行	奥行65cm
キッチン本体サイズ	I型255cm
天板高さ	85cm
扉カラー	コンクリートグレー・ブラックモール
キッチンパネル	なし
引手タイプ	ハンドル引手タイプ
ワークトップ材質	アクリル人造大理石
カラー	モデルートブラック
水栓	ハンドシャワー水栓
食器洗い乾燥機	シンク下設置間口45cmタイプ
加熱機器	IHヒーター
レンジ機器	なし
ガス種	13A
周波数	50Hz

◆ 御確認事項

担当営業	担当アドバイザー	プラン作成者
	土屋	4/9K

◆ 備考

--	--

御名前 東京-立川SR SK5

様

現場番号	C4283843	プラン番号	1404G-2304-0145T	作成日	2023/4/11
------	----------	-------	------------------	-----	-----------

御見積明細 キッチン

NO	商品名	仕様	品番	数量	単価	金額
1	人造大理石ワークトップ	家事らくシンク(ホワイト)	U71才255 PALD	1	233,000	233,000
2	シンクキャビネット	スライド・シンク下食洗、うちにもホーロートレイ	F-RRXM120UL5(VTGKG)	1	121,500	121,500
	食器洗い乾燥機用下飾り		シタサリDWP45-5(VTGKD)	1	5,000	5,000
3	食器洗い乾燥機	引出し式(ブラック色)	EW-45R2BT	1	111,000	111,000
4	食器洗い乾燥機用前面パネル	扉同色	P-DWP45P (TG)	1	5,000	5,000
5	調理台キャビネット	足元スライド(3段引出し)	F-TFVZ060 -5(VTGKG)	1	91,000	91,000
6	コンロ用キャビネット	足元スライド、ミキリ対応	F-KTVZ075JR5(VTGKG)	1	94,500	94,500
7	水栓	タッチレスハンドシャワー水栓	KM6111ETK	1	88,000	88,000
8	電気加熱機器	IHヒーター両面焼き(ブラック色)	HTB-TS8TNKF	1	231,000	231,000
	【ベースキャビネット小計】			9		980,000
9	アルカリ整水器		TJS-AL19	1	121,000	121,000
10	レンジフード(本体)	シロッコファン、ブラック、加熱機器連動	VRAE-E902ADR(SQ)N	1	131,000	131,000
	レンジフード用前面パネル	扉同色	VZP-90-655HN(TG)	1	9,000	9,000
11	エンドパネル	扉同色	VEP-655HN(TG)	1	8,500	8,500
12	リモコン		RHリモコン-2	1	2,000	2,000
13	台輪カバー	ブラック	ダイワカバー-V3(K)	1	6,500	6,500
14	まな板	家事らくシンク用	マナイタVE-H	1	17,000	17,000
15	まな板立て	家事らくシンク用	マナイタテVEK	1	2,000	2,000
16	水切り	家事らくシンク用	ミスクリVE	1	9,000	9,000
17	水切りプレート	家事らくシンク用	ミスクリプレートVE	1	6,000	6,000
18	どこでもラック(スクエアタイプ)	小物置きS+フック、チャコールグレー	MGSK コモノフックス (CG)	1	2,500	2,500
19	間仕切り名人	Tタイプ、間口45・60cm用	MGマジクリP TL 1	2	3,900	7,800
20	水栓取付棧		スイセントリツケサンT	1		
	水栓(展示)	タッチレスハンドシャワー	KM6111ETK	1	-5,000	-5,000
	電気加熱機器(展示)	IHヒーター	HTB-TS8TMAKF	1	-22,000	-22,000
21	天井幕板	チャコールグレー	P-TM440 (D)	1	8,000	8,000
	キッチン合計			26		¥1,283,300
	商品総合計			26		¥1,283,300

※ 御見積明細の価格には消費税は含まれておりません。別途消費税が必要となります。

御名前 東京-立川SR SK5 様

現場番号	C4283843	プラン番号	1404G-2304-0145T	作成日	2023/4/11
------	----------	-------	------------------	-----	-----------

《参考》別途 商品組付費

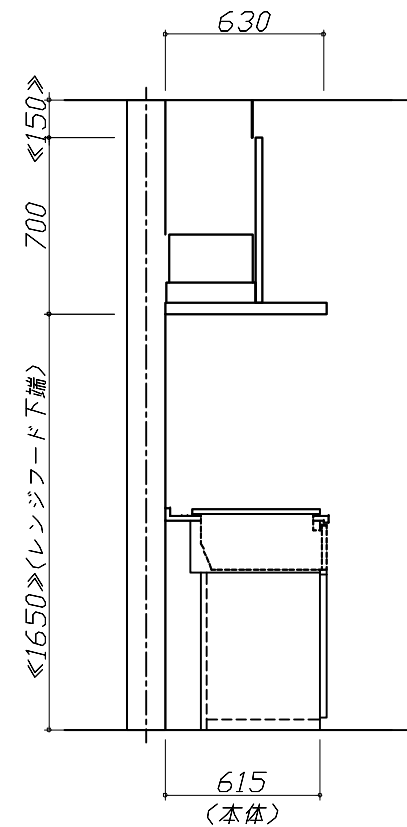
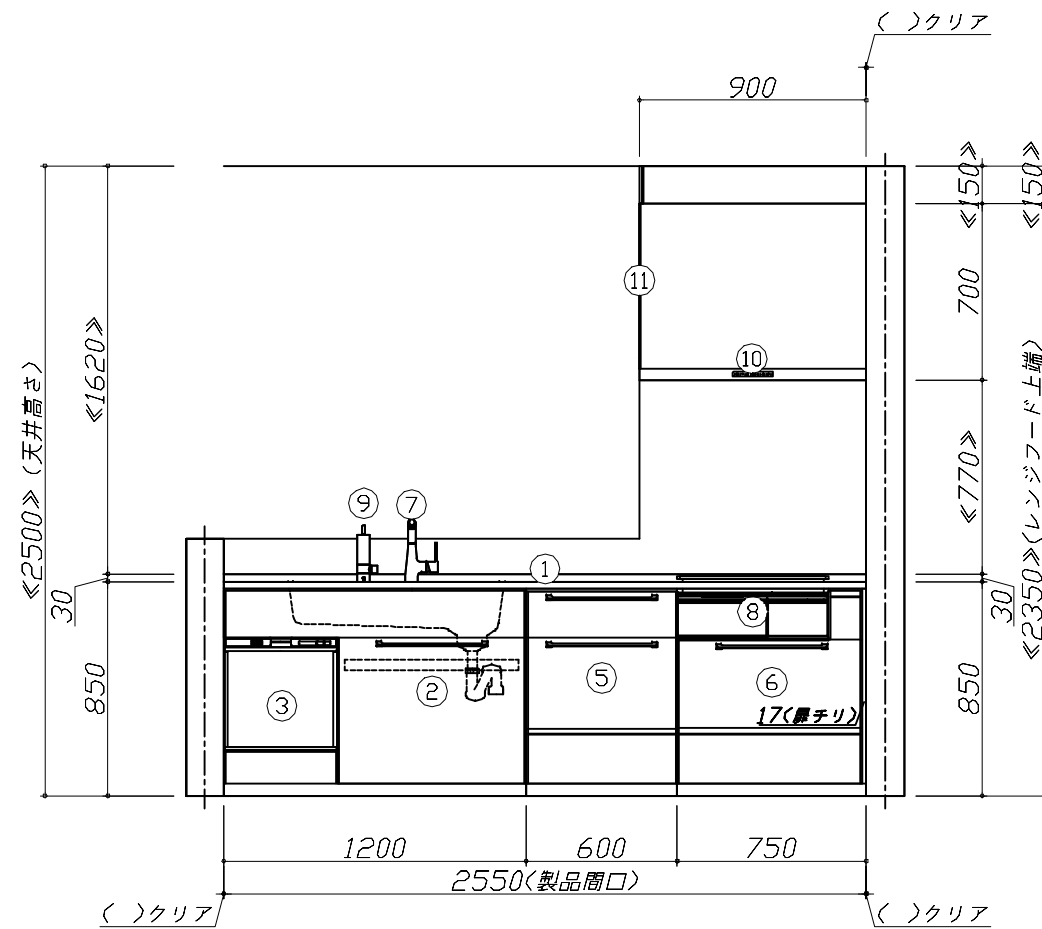
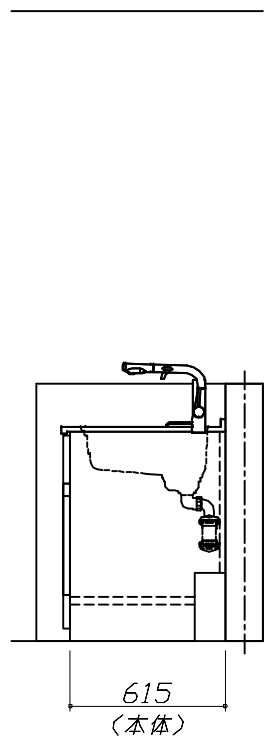
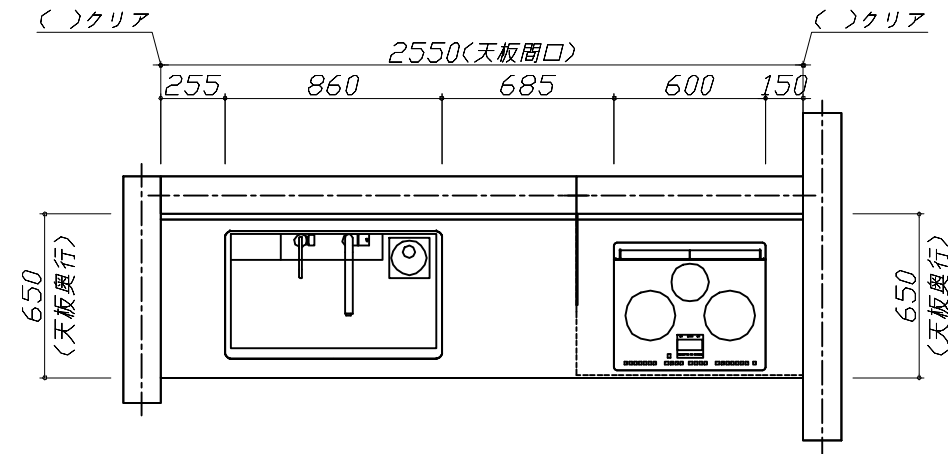
キッチン商品組付費

¥100,000 (税込 ¥110,000)

※ 商品組付費は現場の状況により変動する事があります。又、給水・給湯・ガス・ダクト・電気等の接続工事は含まれておりません。

()内の価格は税込価格<税率10%>を表示しています。

- 必ずご確認ください。
 - ・天井高さ、吊戸棚・レンジフード取付高さをご確認ください。
 - ・《 》内寸法は参考寸法です。
- 表示記号について
 - ・KP：キッチンパネル



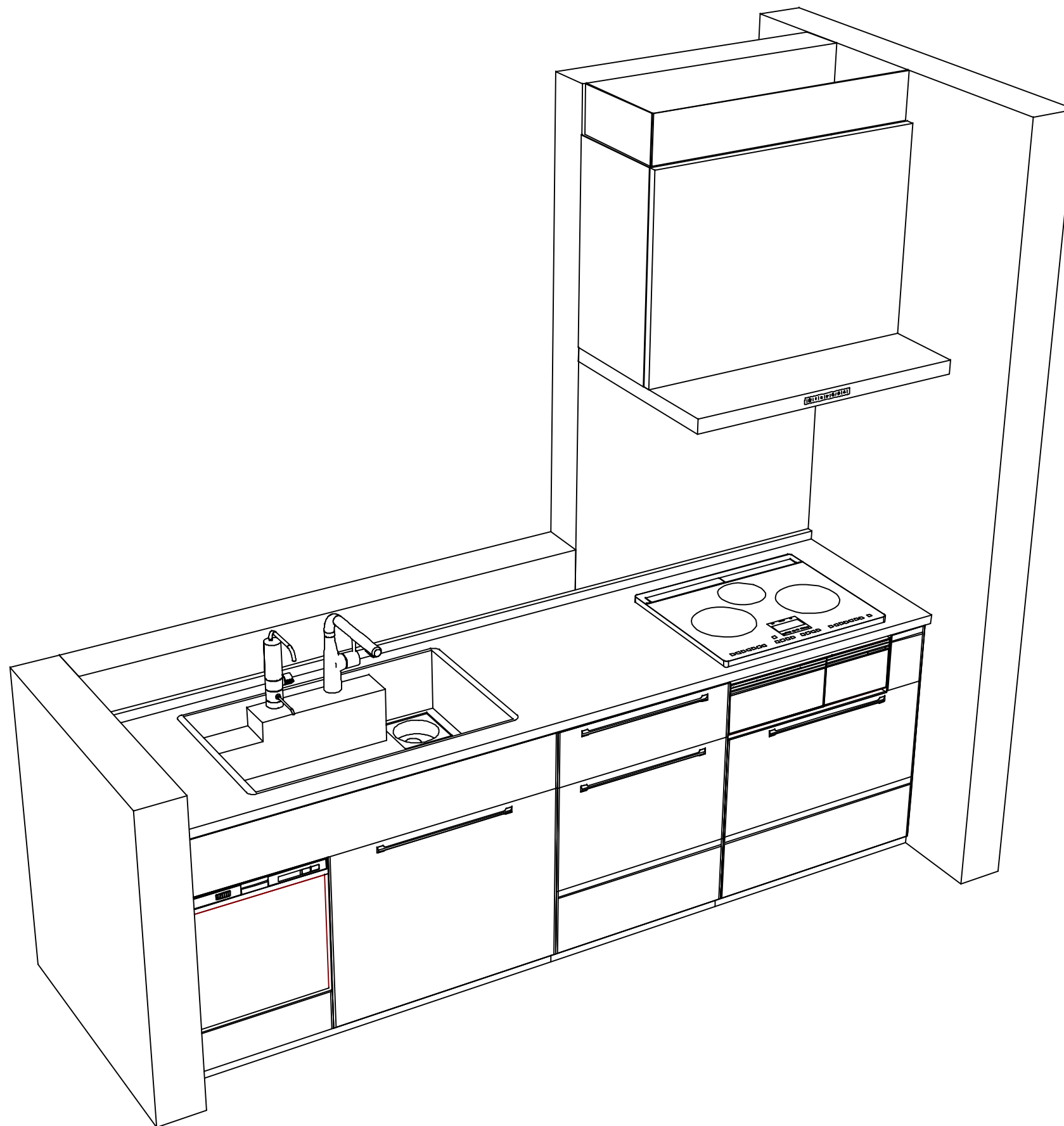
Takara standard
タカラスタンダード株式会社

現場名称： 東京-立川SR SK5様邸
現場番号： C4283843
立川営業所

ホーローシステムキッチン Treasia トレーシア
プラン番号： 1404G-2304-0145T
担当営業：

姿図 1
縮尺： 1 / 30
作成日： 2023年4月11日
担当アドバイザー： 土屋

縮尺：A3サイズ等倍



Takara standard
タカラスタンダード株式会社

現場名称： 東京-立川SR SK5様邸
現場番号： C4283843
立川営業所

ホーローシステムキッチン Treasia トレーシア
プラン番号： 1404G-2304-0145T
担当営業：

姿図 2
縮尺： 1 / 30
作成日： 2023年4月11日
担当アドバイザー： 土屋

縮尺：A3サイズ等倍