

御名前 高岡SR TRS-1-VWV(PW)2

様

現場番号	C3329277	プラン番号	1611C-2311-0062T	作成日	2023/11/6
------	----------	-------	------------------	-----	-----------

御見積明細 キッチン

★ 御見積のカラー表示は参考です。最終発注時には必ず御確認下さい。

NO	商品名	仕様	品番	数量	単価	金額
1	人造大理石ワークトップ	アクリル人造大理石シンク(ホワイト)	AOIH255 TDRD	1	168,500	168,500
2	シンクキャビネット	スライド・シンク下食洗	F-RRXR120KR5(VWVVF)	1	111,500	111,500
3	食器洗い乾燥機	引出し式(シルバー色)	EW-45R2SMT	1	111,000	111,000
4	食器洗い乾燥機用前面パネル	扉同色	P-DWM45VL5(WVV)-1	1	16,500	16,500
5	調理台キャビネット	足元スライド(3段引出し)	F-TFVZ060 -5(VWVVF)	1	91,000	91,000
6	コンロ用キャビネット	足元スライド、ミキリ対応	F-KTVZ075JL5(VWVVF)	1	94,500	94,500
7	浄水器内蔵ハンドシャワー水栓	エコタイプ、17+2物質除去	TJS-SP19E	1	41,000	41,000
8	電気加熱機器	IHヒーター両面焼き(シルバー色)	CS-G321MSRT	1	155,000	155,000
9	コンロ前パネル(レンジフード側)	マルチ収納対面用、パールホワイト	TMB-PKK90 (PW)	1	19,500	19,500
10	コンロ前パネル(リビング側)	マルチ収納対面用、ホワイト	TMB-PKL90 (SW)	1	17,500	17,500
11	収納ユニット	マルチ収納対面用	TMC-S 165	1	37,500	37,500
12	カウンター下パネル	マルチ収納対面用、扉同色	TMB-PCK90H(WV)	1	9,000	9,000
13	カウンター下パネル	マルチ収納対面用、扉同色	TMB-PCS165(WV)	1	13,000	13,000
14	引戸本体	マルチ収納対面用、扉同色	ヒキドTMC128(WVV)	1	32,500	32,500
	引戸レールセット	マルチ収納対面用、シルバー	レールTMC255(V)	1	20,500	20,500
15	パネルモール	マルチ収納対面(OPセット・横化粧用)、シルバー	TMB-PKモールB(V)N	1	700	700
16	引戸収納棚板のみ	マルチ収納対面用、ホワイト	TMC-タナ 128R5W	1	17,000	17,000
17	引戸収納マガジンラック付	マルチ収納対面用、ホワイト	TMC-ラック128L5W	1	17,000	17,000
18	マルチ収納対面用カウンター	人造大理石、ソリッドホワイト	C-OB255KHR(A)	1	39,000	39,000
	【ベースキャビネット小計】			19		1,012,200
19	レンジフード(本体)	シロッコファン、ステンレス、加熱機器連動	VRAS-E902ADLN	1	126,500	126,500
	レンジフード用前面パネル	ステンレス	VZP-90-655S	1	11,000	11,000
20	レンジフード別売部品	エンドパネル、ステンレス	VEP-655S	1	7,000	7,000
21	リモコン		RHリモコン-2	1	2,000	2,000
22	エンドパネル	マルチ収納対面用	EP-TMB-85R(WVV)-1	1	36,000	36,000
23	レンジフード別売部品	レンジフード横壁取付金具	TMB-VRAS01カナガ	1	11,300	11,300
24	前台輪カバー		P-DC120 -5(W)	1	4,000	4,000
25	前台輪カバー		P-DC073 -5(W)	1	3,500	3,500
26	前台輪カバー		P-DC060 -5(W)	1	3,500	3,500
27	プレート立て		SKプレートタテ	1	4,000	4,000
28	水切り	人大シンク用	ミスクリT	1	4,500	4,500

御名前 高岡SR TRS-1-VWV(PW)2

様

現場番号	C3329277	プラン番号	1611C-2311-0062T	作成日	2023/11/6
------	----------	-------	------------------	-----	-----------

御見積明細 キッチン

★ 御見積のカラー表示は参考です。最終発注時には必ず御確認下さい。

NO	商品名	仕様	品番	数量	単価	金額
29	水切りネット	人大シンク用	ミスクリネット T(A)	1	4,000	4,000
30	どこでもラック(スクエアタイプ)	小物置きS+フック、ホワイト	MGSK コモノフックS (W	1	2,500	2,500
31	どこでもラック	フキン掛け(上面取付タイプ)	MGSK ウェフキンカケ (W	1	2,500	2,500
32	間仕切り名人	Tタイプ、間口45・60cm用	MGマジクリP TL 1	1	3,900	3,900
33	水切りトレイ		ミスクリトレイ	1	4,500	4,500
34	スパイストレイ		スパイストレイ	1	3,000	3,000
35	コンセント	マルチ収納対面用	TMBコンセントボックス	1	3,500	3,500
36	天井幕板	ノーブルグレー	P-TM440 (G)	1	8,000	8,000
37	施工部材		シリコン(クリア2)	1	1,000	1,000
38	施工部材		シリコン(ホワイト2)	1	1,000	1,000
キッチン合計				40		¥1,259,400

御見積明細 周辺収納

NO	商品名	仕様	品番	数量	単価	金額
39	ウォールキャビネット	周辺用吊戸	W-M L090 - (VWVVF-D	1	39,500	39,500
40	ウォールキャビネット	周辺用吊戸	W-M L075 - (VWVVF-D	1	37,500	37,500
41	トールユニット上台	奥行45cm、開き扉タイプ、H2300用	O-UAAL090 - GVWVVF-D	1	88,000	88,000
42	トールユニット下台	奥行45cm、3段引出しタイプ、台輪ホワイト	O-DFSL090 -5(VWVVF	1	96,000	96,000
43	カウンターユニット用カウンター	奥行45cm、人造大理石、ソリッドホワイト	C-OP165NW (A)	1	56,000	56,000
44	カウンターキャビネット	奥行45cm、ハイカウンター、台輪ホワイト	F-HHSL075M-5(VWVVF	1	117,000	117,000
45	家電収納ユニットキャビネット	奥行45cmタイプ	F-HW L090 -5(L)W	1	51,000	51,000
	収納ワゴン	奥行45cm用	NW-90KJ	1	22,500	22,500
	収納ワゴン用前面扉	奥行45cm用	NWヒラ90M KJ(VWVVF	1	14,000	14,000
	オープンタイプ用幕板		HWマクイタ90 (WV)	1	5,000	5,000
46	ダストボックス	本体	DB-NWNホンタイ	3	1,500	4,500
	ダストボックス	フタ	DB-NWNフタ	3	700	2,100
47	見切り対応フィラー	トールユニット用、ホワイト	ミクリール10(WK)	1	1,000	1,000
48	エンドパネル	周辺用ミドル吊戸用(H700)	EP-WMN (VWVVD	1	9,000	9,000
49	エンドパネル	吊戸・トール間用H560	EP-OA-IM (VWVVD	1	8,500	8,500
50	エンドパネル	奥行45cmハイカウンター・家電収納用	EP-NIG-85 (VWVVD	1	14,000	14,000
51	天井幕板	シナモンベージュ	P-TM440 (V)	1	8,000	8,000

御名前 高岡SR TRS-1-VWV(PW)2

様

現場番号	C3329277	プラン番号	1611C-2311-0062T	作成日	2023/11/6
------	----------	-------	------------------	-----	-----------

御見積明細 周辺収納

NO	商品名	仕様	品番	数量	単価	金額
52	施工部材		シリコン(ホワイト2)	1	1,000	1,000
周辺収納合計				22		¥574,600

御見積明細 キッチンパネル

NO	商品名	仕様	品番	数量	単価	金額
1	ホーローキッチンパネルPタイプ	フロントパネル90、パールホワイト	PZFN-90 (PW)	2	10,300	20,600
2	ホーローキッチンパネルPタイプ	サイドパネル、パールホワイト	PZS-90 (PW)	1	22,600	22,600
3	KP用エッジセット	樹脂製、ホワイト	KPエッジセットJ (MW)-2	2	2,800	5,600
4	パネル施工キット	シリコン色(ホワイト)	パネルセコウキットS(W)-1	2	5,700	11,400
キッチンパネル合計				7		¥60,200

商品総合計	69	¥1,894,200
-------	----	------------

※ 御見積明細の価格には消費税は含まれておりません。別途消費税が必要となります。

《参考》別途 商品組付費

キッチン商品組付費 ¥181,000 (税込 ¥199,100)

キッチンパネル商品組付費 ¥35,000 (税込 ¥38,500)

※ 商品組付費は現場の状況により変動する事があります。又、給水・給湯・ガス・ダクト・電気等の接続工事は含まれておりません。

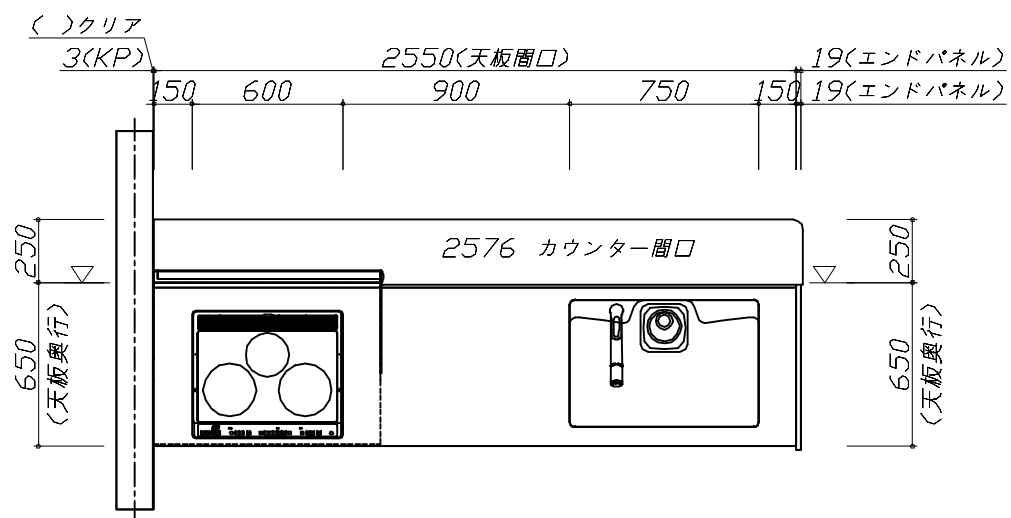
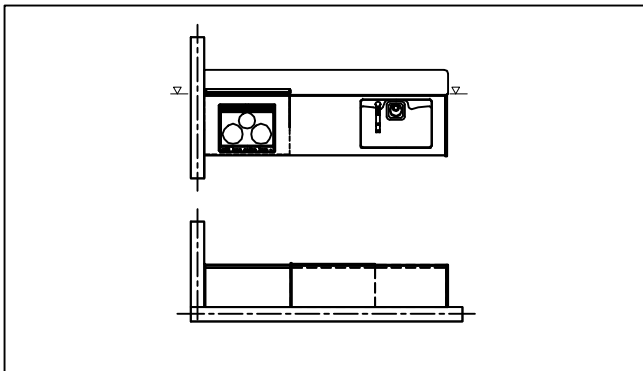
()内の価格は税込価格<税率10%>を表示しています。

■必ずご確認ください。

- ・天井高さ、吊戸棚・レンジフード取付高さをご確認ください。
- ・◀ ▶内寸法は参考寸法です。

■表示記号について

- ・KP：キッチンパネル
- ・▽：設置基準線



Takara standard
タカラスタンダード株式会社

現場名称： 高岡SR TRS-1-VWV(PW)2様邸

現場番号： C3329277

高岡営業所

ホーローシステムキッチン Treasia トレーシア

プラン番号： 1611C-2311-0062T

担当営業 :

姿図 1

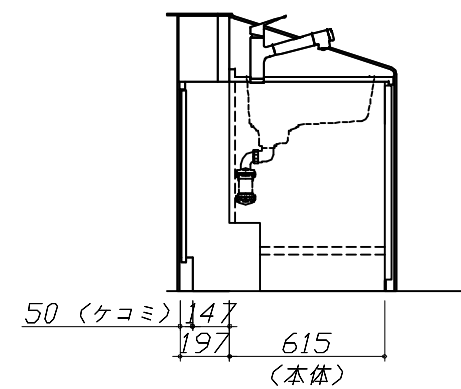
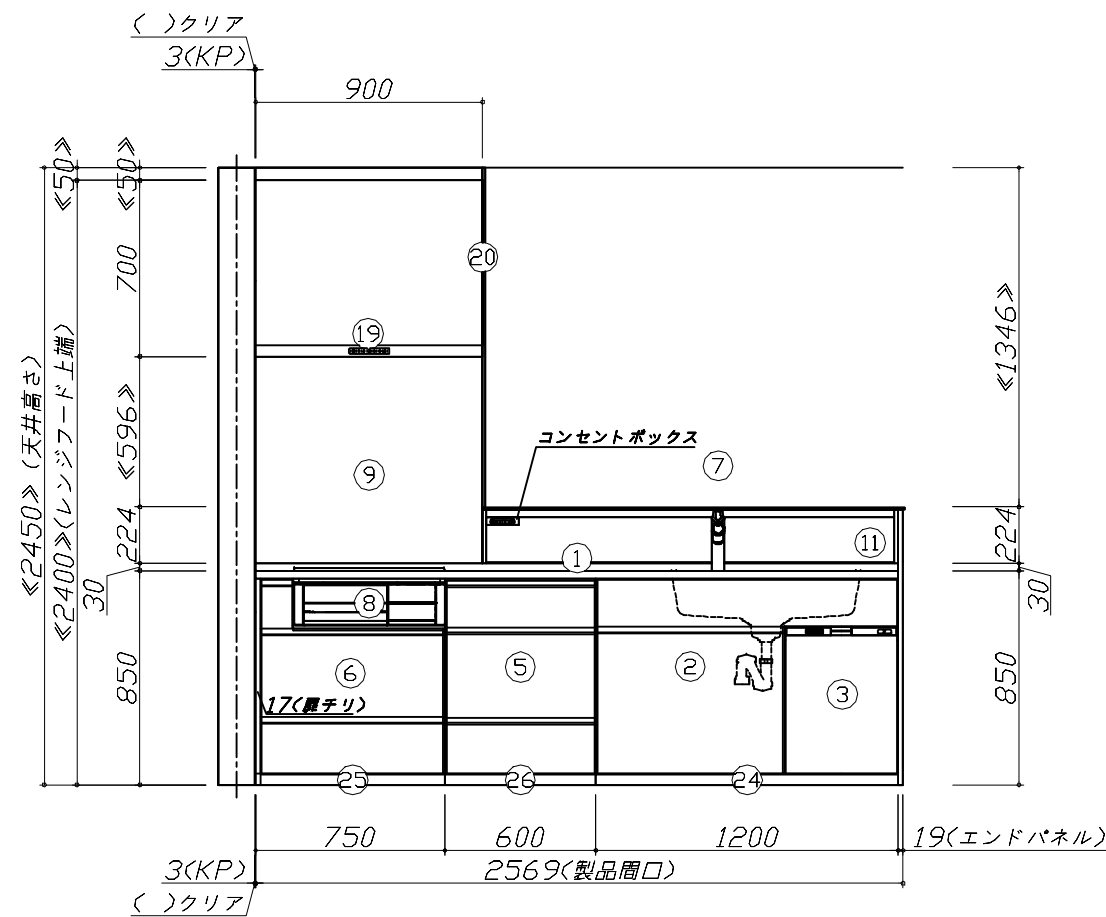
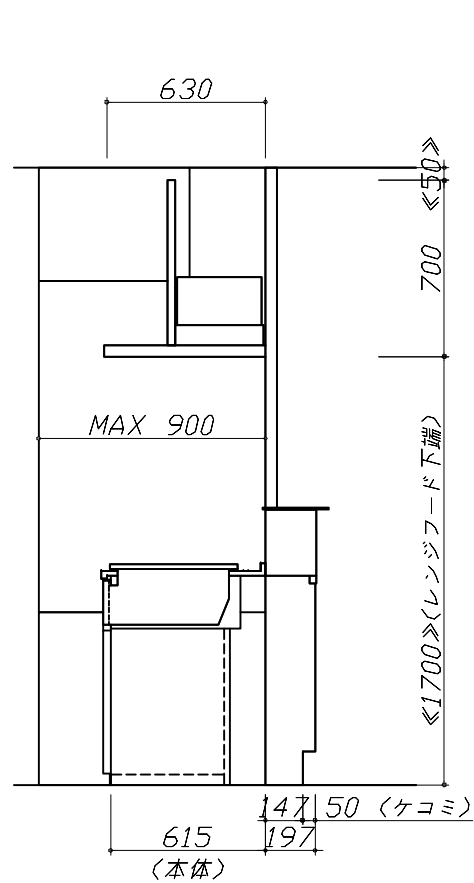
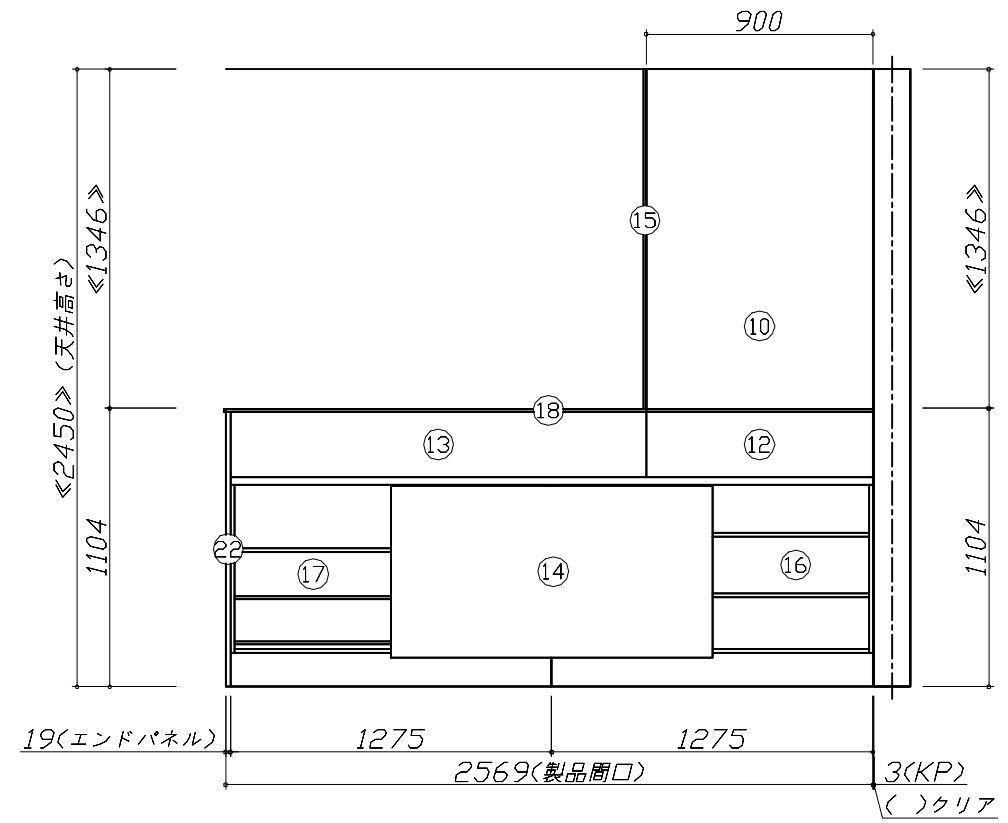
作成日： 2023年11月6日

担当アドバイザー：

縮尺： 1 / 30

縮尺：A3サイズ等倍

- 必ずご確認ください。
 - ・天井高さ、吊戸棚・レンジフード取付高さをご確認ください。
 - ・《 》内寸法は参考寸法です。
- 表示記号について
 - ・KP：キッチンパネル
 - ・▽：設置基準線



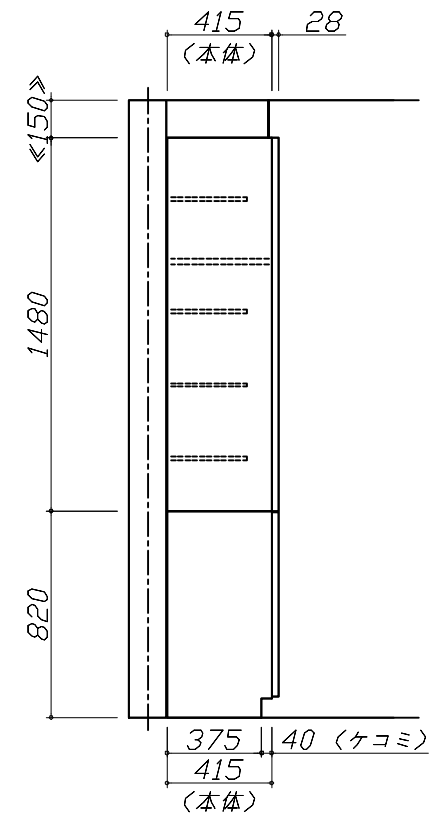
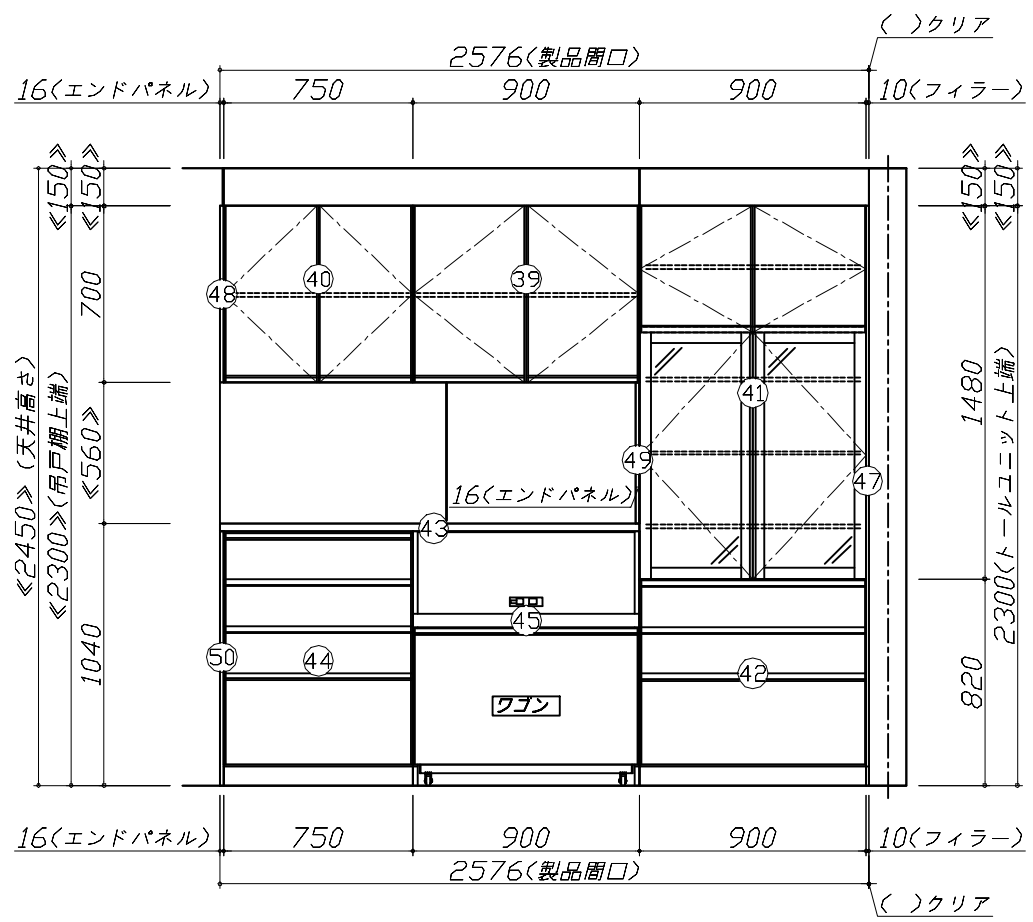
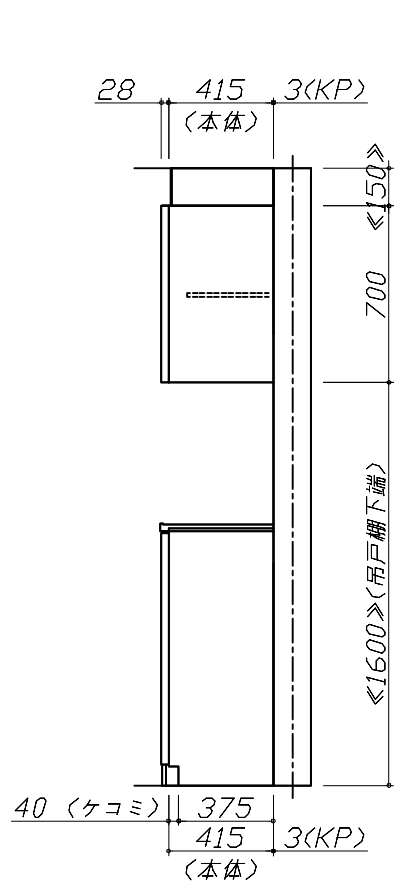
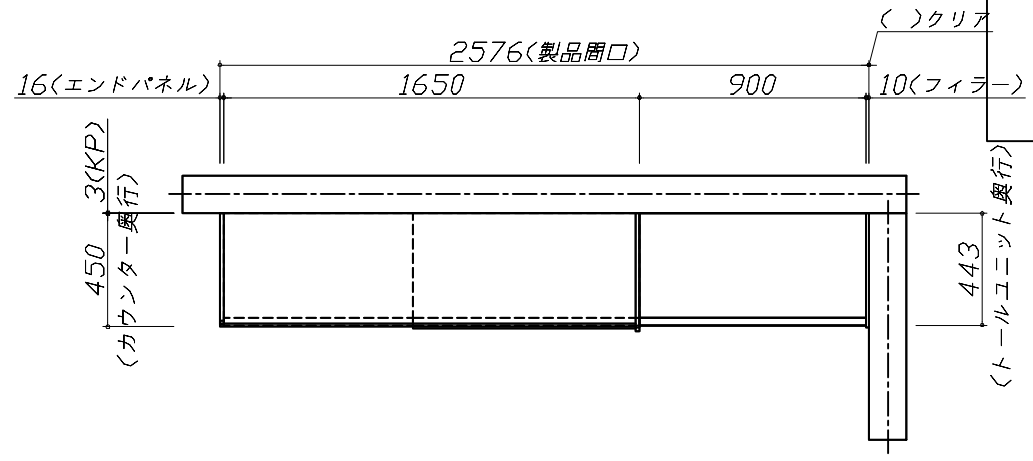
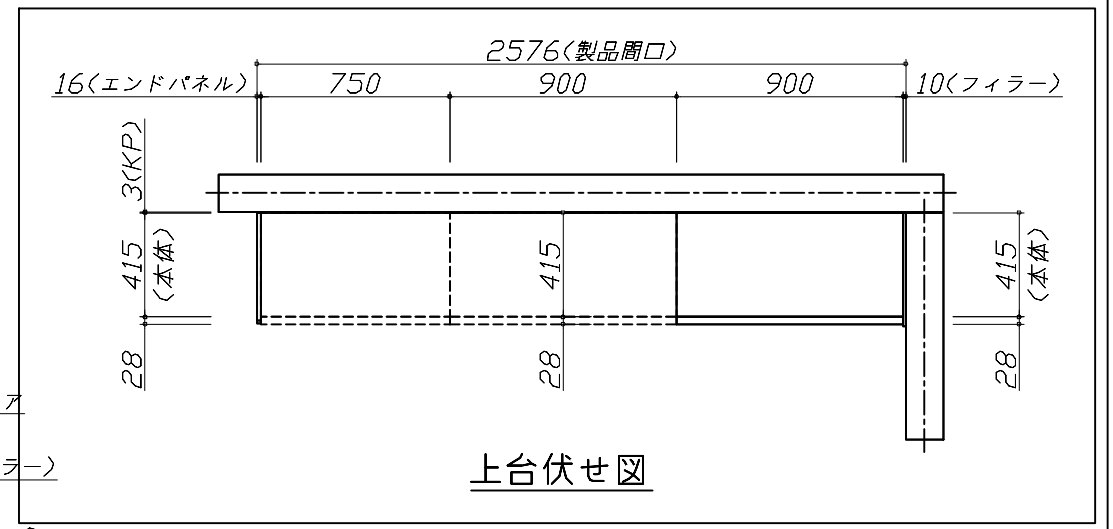
Takara standard
タカラスタンダード株式会社

現場名称： 高岡SR TRS-1-VWV(PW)2様邸
現場番号： C3329277
高岡営業所

ホーローシステムキッチン Treasia トレーシア
プラン番号： 1611C-2311-0062T
担当営業：

姿図 2
作成日： 2023年11月6日
担当アドバイザー：
縮尺： 1 / 30

- 必ずご確認ください。
 - ・天井高さ、吊戸棚・レンジフード取付高さをご確認ください。
 - ・《 》内寸法は参考寸法です。
- 表示記号について
 - ・KP：キッチンパネル
 - ・▽：設置基準線



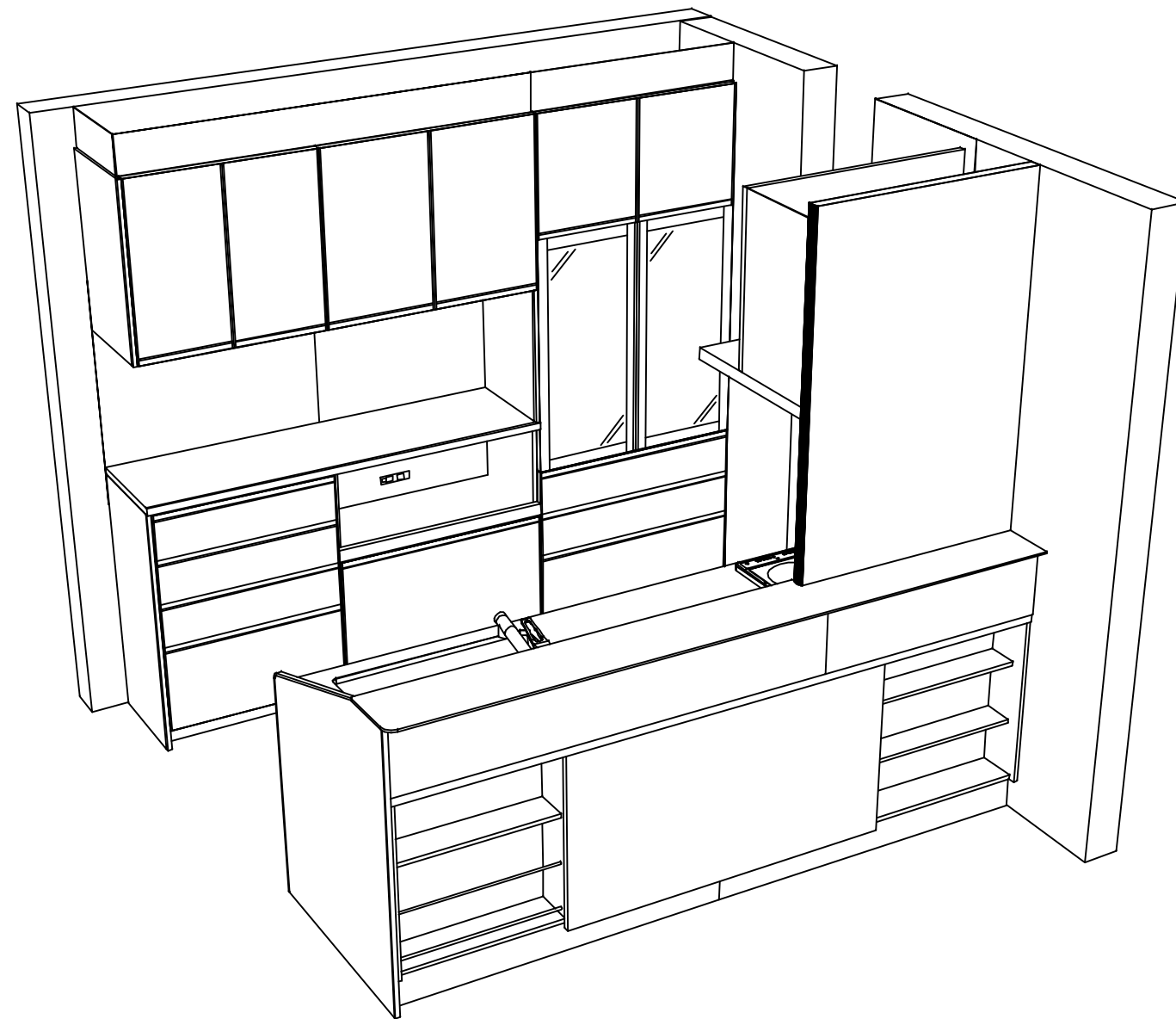
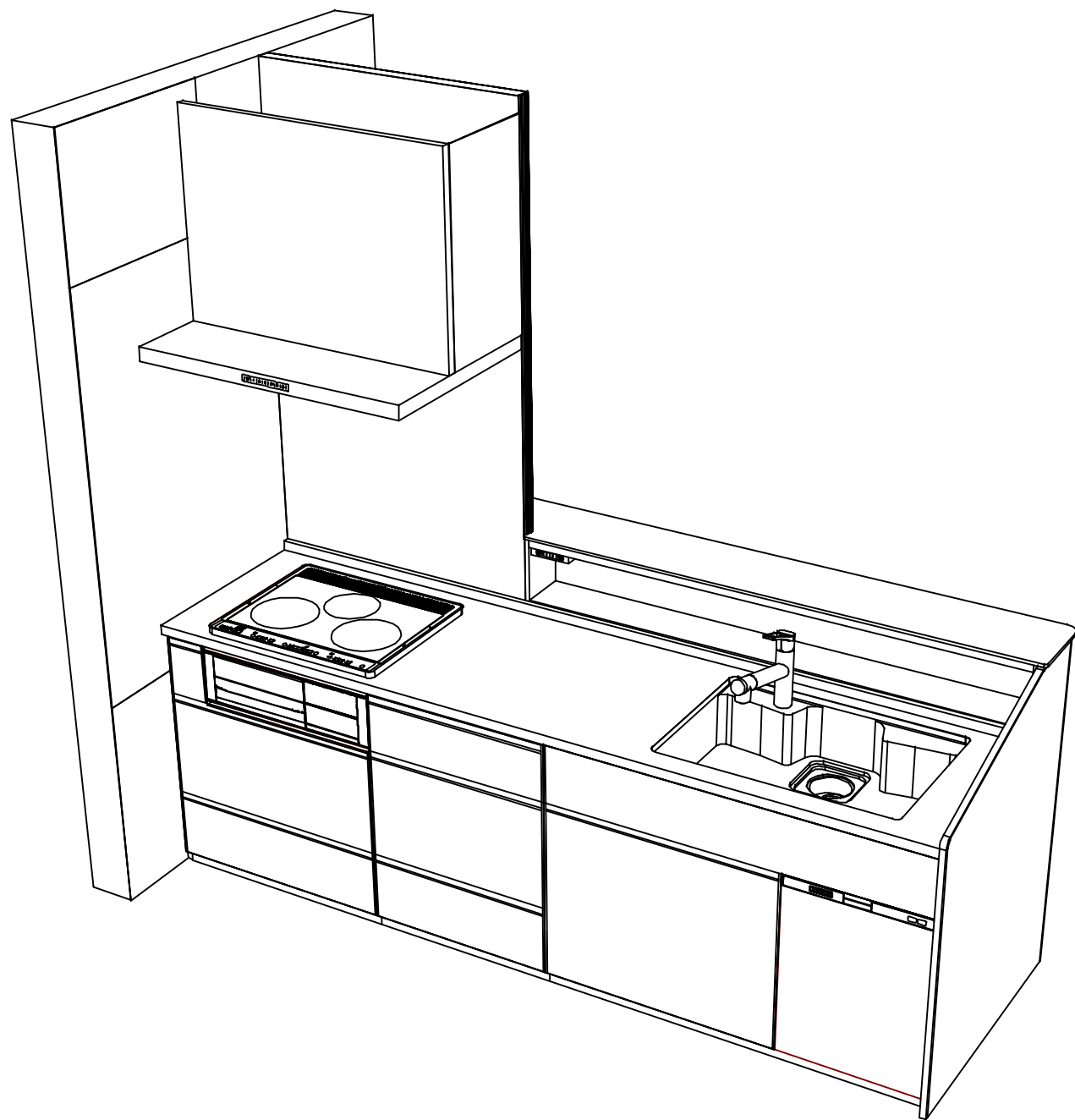
Takara standard
タカラスタンダード株式会社

現場名称： 高岡SR TRS-1-VWV(PW)2様邸
現場番号： C3329277
高岡営業所

ホーローシステムキッチン Treasia トレーシア
プラン番号： 1611C-2311-0062T
担当営業：

姿図 3 縮尺： 1 / 30
作成日： 2023年11月6日
担当アドバイザー：

縮尺：A3サイズ等倍



Takara standard
 タカラスタンダード株式会社

現場名称： 高岡SR TRS-1-VWV(PW)2様邸
 現場番号： C3329277
 高岡営業所

ホーローシステムキッチン Treasia トレーシア
 プラン番号： 1611C-2311-0062T
 担当営業 :

姿図 4
 縮尺： 1 / 30
 作成日： 2023年11月6日
 担当アドバイザー：

縮尺：A3サイズ等倍