

ホーローシステムキッチン 御見積書

御名前 北陸-新高岡SR SK5 様

業者 様

商品名 LEMURE レミュー

作成日 2024年2月6日
プラン番号 1611C-2311-0066T
現場番号 C2870683

タカラスタANDARD株式会社
◆高岡営業所
富山県高岡市京田459番
TEL 0766-22-7600 / FAX 0766-26-1321

◆高岡ショールーム
TEL 0766-22-8677 / FAX 0766-26-1320

商品
御見積金額 **¥2,481,800 (税込 ¥2,729,980)**

()内の価格は税込価格<税率10%>を表示しています。

《参考》別途 商品組付費 ¥250,000 (税込 ¥275,000)

- ※ 商品御見積金額には商品組付費は含まれておりません。
- ※ 商品組付費には配送・搬入・商品組付等の費用を含んでいます。
- ※ 商品組付費は現場の状況により変動する事があります。
又、給水・給湯・ガス・ダクト・電気等の接続工事は含まれておりません。

◆ 御見積仕様

《キッチン》

キッチン本体サイズ	フラット対面プラン(スリムタイプ) 259cm
天板高さ	85cm
扉カラー	ビンテージアイアン・引手ブラック
キャビネットカラー	ブラック
キッチンパネル	HDタイプ:マルキーナグレー
引手タイプ	ハンドル引手タイプ
ワークトップ材質	クォーツストーン
カラー	サンディヘイズ
水栓	ハンドシャワー水栓
食器洗い乾燥機	シンク下設置間口45cmタイプ
加熱機器	75cmハイパーガラスコートトップガスコンロ
レンジ機器	なし
ガス種	未定

《周辺収納》

周辺扉カラー	ビンテージアイアン・引手ブラック
周辺キャビネットカラー	ブラック
キッチンパネル	なし
周辺引手タイプ	ハンドル引手タイプ
カウンター材質	アクリル人造大理石(ハイグレード)
カラー	スミグレー

担当営業	担当アドバイザー	プラン作成者

◆ 備考

◆ 御確認事項

御名前 北陸-新高岡SR SK5

様

現場番号	C2870683	プラン番号	1611C-2311-0066T	作成日	2024/2/6
------	----------	-------	------------------	-----	----------

御見積明細 キッチン

NO	商品名	仕様	品番	数量	単価	金額
1	高級人造石ワークトップ	家事らくシンク(グレー)	I#Zウ255 J TARH	1	469,000	469,000
2	シンクキャビネット	足元スライド・シンク下食洗、フロントポケット	F-RRVR120SR5(LJGKPQ)	1	318,500	318,500
3	食器洗い乾燥機	引出し式(ブラック色)	EW-45R2BMT	1	111,000	111,000
	食器洗い乾燥機用前面パネル	扉同色	P-DWM45LS (JG N)	1	21,500	21,500
4	調理台キャビネット	足元スライド(3段引出、インナーケース、インナースライド)	F-TGVM060TR5(LJGKPQ)	1	180,000	180,000
5	コンロ用キャビネット	足元スライド、ミキリ対応	F-KTVM075IL5(LJGKPQ)	1	162,000	162,000
6	水栓	エコタイプハンドシャワー水栓	KM6061ETK	1	56,500	56,500
7	ガス加熱機器(ハイパ-ガラスコート)	両面焼き	TAF860WV75CV	1		
	ガス加熱機器(本体)	シルバー	TAF860WV75C	1	167,500	167,500
	ガス加熱機器(トッププレート)	クリアパールグレー	T860-75TP-CV	1	42,500	42,500
8	オイルガード	クリアタイプ	コンロマエスクリーンG	1	7,500	7,500
	シンクガード、オイルガード用金具	フラット対面用	シンクマエスクリーンカナグ	1	5,500	5,500
9	バックパネル	フラット対面用、扉同色	P-BM128 -5(JG)	2	61,000	122,000
	バックパネル用施工部材		ブザイP-BM -270(L)	1	10,500	10,500
	バックパネル用ケコミ		ダイワP-BM 270(K)	1	3,000	3,000
	パッキン	ケコミ取付用	パッキンP-BM(K)	1	1,500	1,500
	施工キット	フラット対面用	セコウキットP-BM(L)	1	3,500	3,500
	コンセント	台輪用	ダイワヨウ2レンコンセントB	1	3,500	3,500
	【ベースキャビネット小計】			19		1,685,500
10	レンジフード(本体)	シロッコファン	FUSC-3ADN	1	62,500	62,500
	レンジフード(フード)	ステンレス	SVRA-902TFADLN	1	71,000	71,000
	レンジフード(ダクトカバー)	ステンレス	DKLA-SVRA	1	18,500	18,500
	レンジフード別売部品	レンジフード横壁取付金具	SVRAカベトリツケカナグ	1	1,000	1,000
11	エンドパネル	フラット対面用	EP-FTN-85 (LJGKN)	1	26,000	26,000
12	まな板	家事らくシンク用	マナイタVAE	1	8,500	8,500
13	水切り	家事らくシンク用	ミズキリVAE	1	9,000	9,000
14	水切りプレート	家事らくシンク用	ミズキリプレートVAE	1	6,000	6,000
15	前台輪カバー		P-DC120 -5(K)	1	4,000	4,000
16	前台輪カバー		P-DC073 -5(K)	1	3,500	3,500
17	前台輪カバー		P-DC060 -5(K)	1	3,500	3,500
18	施工部材		シリコン(ブラック)	1	1,000	1,000

御名前 北陸-新高岡SR SK5

様

現場番号	C2870683	プラン番号	1611C-2311-0066T	作成日	2024/2/6
------	----------	-------	------------------	-----	----------

御見積明細 キッチン

NO	商品名	仕様	品番	数量	単価	金額
19	施工部材		シリコン(アンバー)	1	1,000	1,000
キッチン合計				32		¥1,901,000

御見積明細 周辺収納

NO	商品名	仕様	品番	数量	単価	金額
20	調理台キャビネット	奥行45cm、スライド(3段引出し)	F-TFSL090M-5(LJGKPQ)	2	157,000	314,000
21	調理台キャビネット	奥行45cm、オープン	F-TA L075M-5(LJGKPQ-G)	1	62,000	62,000
22	カウンターユニット用カウンター	奥行45cm、人造大理石(ハイグレート)、スミグレー	C-カP255NN (Z)-K	1	142,500	142,500
23	見切り対応フィラー	下台用、ブラック	ミキシタ10H(K)	1	700	700
24	エンドパネル	周辺(薄天板)用	EP-NLU-85 (LJGKN)	1	17,000	17,000
25	施工部材		シリコン(ブラック)	1	1,000	1,000
周辺収納合計				7		¥537,200

御見積明細 キッチンパネル

NO	商品名	仕様	品番	数量	単価	金額
1	ホーローキッチンパネルHDタイプ	フロントパネル120、マルキーナグレー	PZFN-120 (QEG)	1	16,800	16,800
2	KP用エッジセット	樹脂製、チャコールグレー	KPエッジセットJ (CG)-2	1	2,800	2,800
3	パネル施工キット	シリコン色(アンバー)	パネルセコウキットS(B)-1	1	5,700	5,700
4	ホーローキッチンパネルHDタイプ	フロントパネル150、マルキーナグレー	PZFN-150 (QEG)	1	18,300	18,300
キッチンパネル合計				4		¥43,600

商品総合計				43		¥2,481,800
-------	--	--	--	----	--	------------

※ 御見積明細の価格には消費税は含まれておりません。別途消費税が必要となります。

《参考》別途 商品組付費

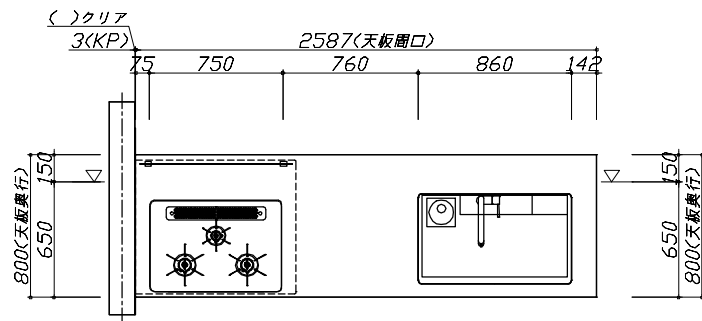
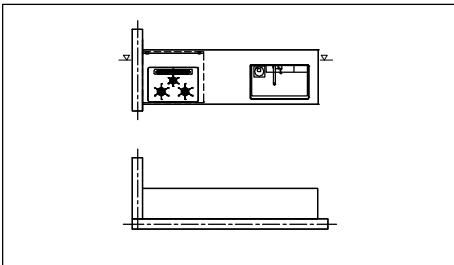
キッチン商品組付費 ¥215,000 (税込 ¥236,500)

キッチンパネル商品組付費 ¥35,000 (税込 ¥38,500)

※ 商品組付費は現場の状況により変動する事があります。又、給水・給湯・ガス・ダクト・電気等の接続工事は含まれておりません。

()内の価格は税込価格<税率10%>を表示しています。

- 必ずご確認ください。
 - ・天井高さ、吊戸棚・レンジフード取付高さをご確認ください。
 - ・《 》内寸法は参考寸法です。
- 表示記号について
 - ・KP：キッチンパネル
 - ・▽：設置基準線



Takara standard
 タカスタンダード株式会社

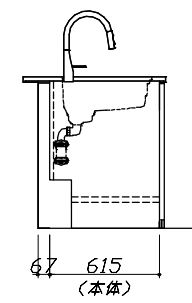
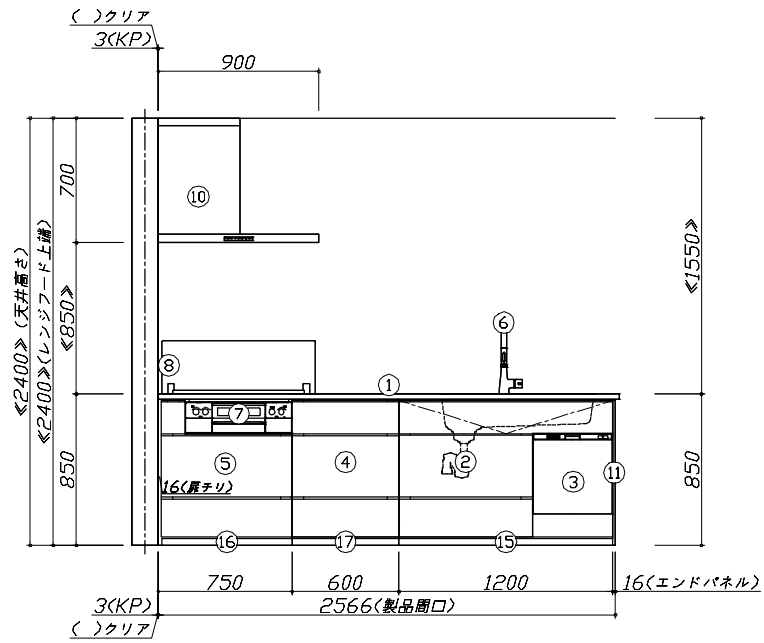
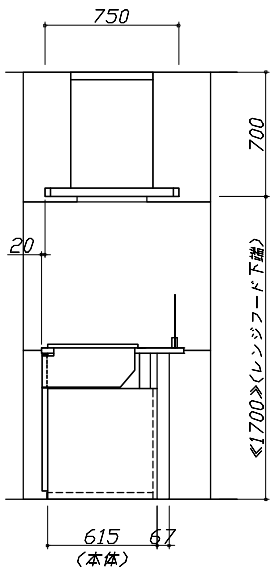
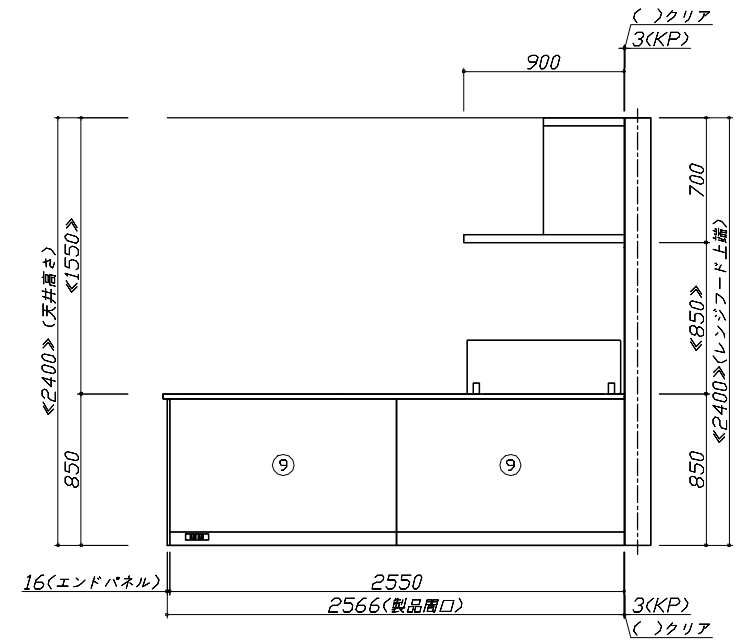
現場名称：北陸-新高岡SR SK5様邸
 現場番号：C2870683
 高岡営業所

ホーローシステムキッチン LEMURE レミュー
 プラン番号：1611C-2311-0066T
 担当営業：

姿図 1
 縮尺：1 / 30
 作成日：2024年2月6日
 担当アドバイザー：

縮尺：A3サイズ等倍

- 必ずご確認ください。
 - ・天井高さ、吊戸棚・レンジフード取付高さをご確認ください。
 - ・《 》内寸法は参考寸法です。
- 表示記号について
 - ・KP：キッチンパネル
 - ・▽：設置基準線



Takara standard
タカラスタンダード株式会社

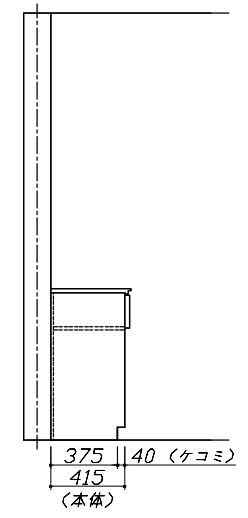
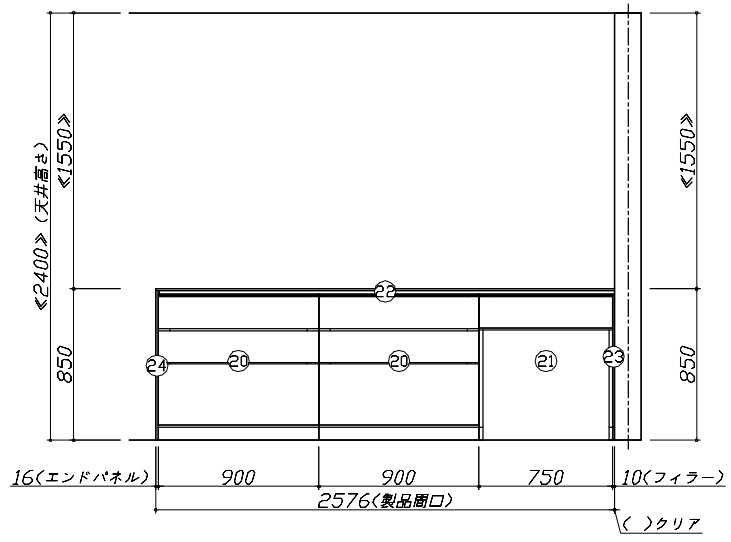
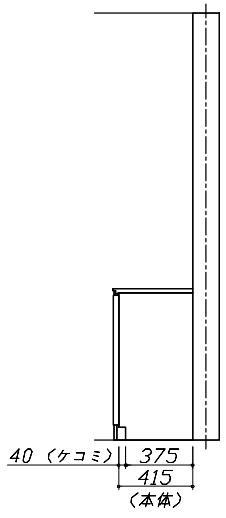
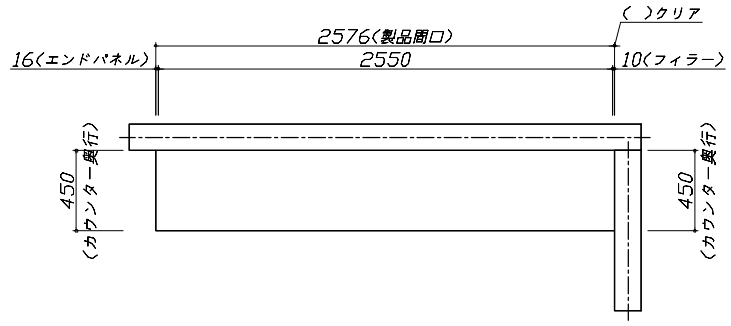
現場名称：北陸-新高岡SR SK5様邸
現場番号：C2870683
高岡営業所

ホーローシステムキッチン LEMURE レミュー
プラン番号：1611C-2311-0066T
担当営業：

姿図 2
作成日：2024年2月6日
担当アドバイザー：

縮尺：A3サイズ等倍

- 必ずご確認ください。
 - ・天井高さ、吊戸棚・レンジフード取付高さをご確認ください。
 - ・《 》内寸法は参考寸法です。
- 表示記号について
 - ・KP：キッチンパネル
 - ・▽：設置基準線



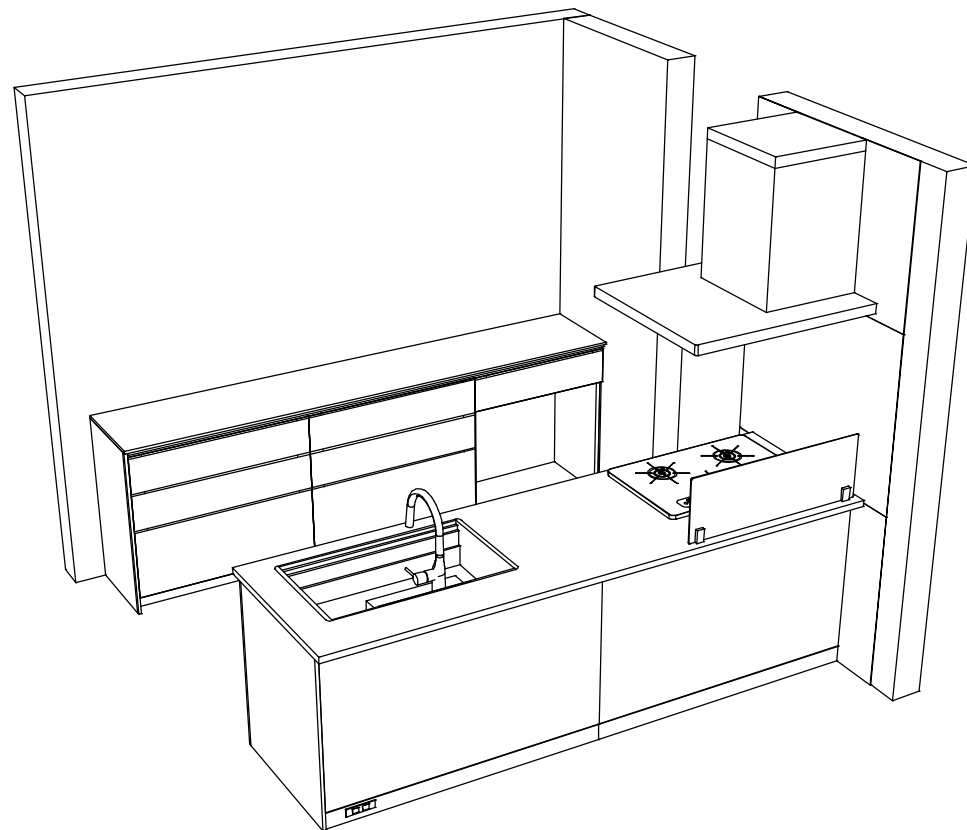
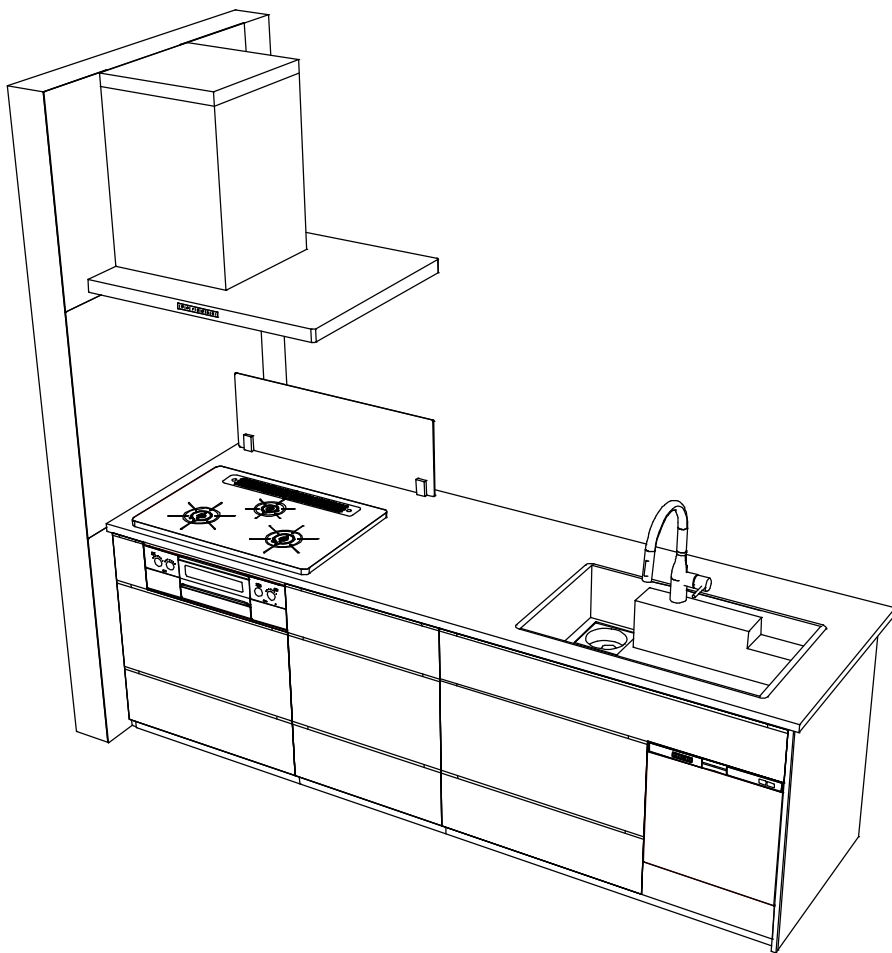
Takara standard
タカラスタンダード株式会社

現場名称：北陸-新高岡SR SK5様邸
現場番号：C2870683
高岡営業所

ホーローシステムキッチン LEMURE レミュー
プラン番号：1611C-2311-0066T
担当営業：

姿図 3
縮尺：1 / 30
作成日：2024年2月6日
担当アドバイザー：

縮尺：A3サイズ等倍



Takara standard
 タカスタンダード株式会社

現場名称：北陸-新高岡SR SK5様邸
 現場番号：C2870683
 高岡営業所

ホーローシステムキッチン LEMURE レミュー
 プラン番号：1611C-2311-0066T
 担当営業：

姿図 4
 作成日：2024年2月6日
 担当アドバイザー：

縮尺：1 / 30

縮尺：A3サイズ等倍