

ホーローシステムキッチン 御見積書

御名前 和歌山-紀南SR SK1 様

業者 様

商品名 LEMURE レミュー

作成日 2023年11月5日
プラン番号 5305B-2311-0061T
現場番号 C4334825

タカラスタANDARD株式会社
◆紀南営業所
和歌山県田辺市新庄町1564番16号
TEL 0739-25-0832 / FAX 0739-25-0935

◆紀南ショールーム
TEL 0739-25-4553 / FAX 0739-25-4585

商品
御見積金額 **¥3,638,300 (税込 ¥4,002,130)**

()内の価格は税込価格<税率10%>を表示しています。

《参考》別途 商品組付費 **¥269,000 (税込 ¥295,900)**

- ※ 商品御見積金額には商品組付費は含まれておりません。
- ※ 商品組付費には配送・搬入・商品組付等の費用を含んでいます。
- ※ 商品組付費は現場の状況により変動する事があります。
又、給水・給湯・ガス・ダクト・電気等の接続工事は含まれておりません。

◆ 御見積仕様

《キッチン》

キッチン本体サイズ	フラット対面プラン(ワイドタイプ) 259cm
天板高さ	85cm
扉カラー	スホルテットビーチ・引手ブロンズ
キャビネットカラー	ブラック
キッチンパネル	HDタイプ:コンクリートライト
引手タイプ	レール引手タイプ
ワークトップ材質	アクリル人造大理石(ハイグレード)
カラー	シックイベージュ
水栓	ハンドシャワー水栓
食器洗い乾燥機	シンク横設置間口45cmタイプ
加熱機器	IHヒーター
レンジ機器	なし
ガス種	未定

《周辺収納》

周辺扉カラー	スホルテットビーチ・引手ブロンズ
周辺キャビネットカラー	ブラック
キッチンパネル	HDタイプ:コンクリートライト
周辺引手タイプ	レール引手タイプ
カウンター材質	アクリル人造大理石(ハイグレード)
カラー	シックイベージュ

担当営業	担当アドバイザー	プラン作成者
		岡本

◆ 備考

◆ 御確認事項

- ☆組立工事費には給水・給湯・ガス・ダクト・電気等の接続工事は含まれておりません。
- ☆納期は、商品によって異なりますのでご確認下さい。
- 受注生産品は、2週間・3週間・1ヶ月程度かかるものもあります。
- ☆商品の仕様・価格等につきましては予告なく変更する事がありますので、ご購入の際には弊社支店営業所等へよくご確認下さるようお願い致します。

No.*

御名前 和歌山-紀南SR SK1

様

現場番号	C4334825	プラン番号	5305B-2311-0061T	作成日	2023/11/5
------	----------	-------	------------------	-----	-----------

御見積明細 キッチン

NO	商品名	仕様	品番	数量	単価	金額
1	人造大理石ワークトップ(ハイグレード・薄型)	家事らくシンク(グレー)	Zニヴウ255N TALH-G	1	474,000	474,000
2	シンクキャビネット	足元スライド、フロントポケット、うちにもホーロートレイ	F-RNVM105P-5(L1SGNQ)	1	293,500	293,500
3	食器洗い乾燥機	引出し式(シルバー色)、深型、フル扉材タイプ	EW-45LD1MT	1	243,000	243,000
	食器洗い乾燥機用前面パネル	扉同色、深型、フル扉材用	P-DWF45LD (1SGN)	1	57,000	57,000
4	調理台キャビネット	食洗設置用(深型)、足元スライド用	F-WDVY045 -5(L1SGNQ)	1	59,000	59,000
5	調理台キャビネット	足元スライド(3段引出し、ホーローインナーケース)	F-TFVM030V-5(L1SGNQ)	1	155,000	155,000
6	コンロ用キャビネット	足元スライド、ミキリ対応	F-KTVM075IR5(L1SGNQ)	1	162,000	162,000
7	水栓	タッチレスハンドシャワー水栓、ブラック	KM6071ECM5TK	1	130,000	130,000
8	電気加熱機器	IHヒーター両面焼き(ブラック色)	HTB-TS350MWKF	1	399,000	399,000
9	オイルガード	クリアタイプ	コンロマエスクリーンG	1	7,500	7,500
	シンクガード、オイルガード用金具	金具ブラック	シンクマエスクリーンカナグ(K)	1	6,500	6,500
10	引戸レールセット	フラット対面・マルチ収納対面用、ブロンズ	レールTMM255(G)	1	35,500	35,500
	引戸本体	マルチ収納対面用、扉同色	ヒキトTMM128L(L1SG)	1	58,000	58,000
	引戸本体	マルチ収納対面用、扉同色	ヒキトTMM128R(L1SG)	1	58,000	58,000
	引戸収納	フラット対面用、台輪ブラック	TMM(U)-キャビ128-5B	2	18,000	36,000
	【ベースキャビネット小計】			16		2,174,000
11	レンジフード(本体)	シロッコファン	FUSC-E3ADN	1	82,500	82,500
	レンジフード(フード)	ブラック	SVRAS-E902TFADRN(K)	1	86,000	86,000
	レンジフード(ダクトカバー)	ブラック	DKLA-SVRA(K)	1	18,500	18,500
	レンジフード別売部品	レンジフード横壁取付金具	SVRAカベトリツケカナグ	1	1,000	1,000
12	リモコン		RHリモコン-2	1	2,000	2,000
13	エンドパネル	ワイド対面(薄天板)・フル引戸収納(薄天板)用	EP-TMU-85 (L1SG)	1	62,500	62,500
14	どこでもラック(アルミタイプ)	レードル掛け	MGD-KH(V)	1	5,000	5,000
15	どこでもラック(スクエアタイプ)	スイングタオルハンガー、チャコールグレー	MGSK スイングタオルハンガー (CG)	1	3,000	3,000
16	間仕切り名人(デラックスタイプ)	APタイプ	MGマジキリアP030-320	1	2,500	2,500
17	間仕切り名人(デラックスタイプ)	ASタイプ	MGマジキリアS240-320	1	5,000	5,000
18	間仕切り名人(デラックスタイプ)	ASタイプ	MGマジキリアS240-420	2	5,000	10,000
19	かくせるホーローボックス	間口73cm用	トビウラHS-73N	1	7,000	7,000
20	調理プレート	家事らくシンク用	チョウリプレートVAE	1	6,000	6,000
21	まな板	家事らくシンク用	マナイタVAE	1	8,500	8,500
22	水切り	家事らくシンク用	ミスキリVAE	1	9,000	9,000

御名前 和歌山-紀南SR SK1

様

現場番号	C4334825	プラン番号	5305B-2311-0061T	作成日	2023/11/5
------	----------	-------	------------------	-----	-----------

御見積明細 キッチン

NO	商品名	仕様	品番	数量	単価	金額
23	水切りプレート	家事らくシンク用	ミスクリプレートVAE	1	6,000	6,000
24	前台輪カバー		P-DC105 -5(K)	1	4,000	4,000
25	前台輪カバー		P-DC075 -5(K)	1	3,500	3,500
26	前台輪カバー		P-DC073 -5(K)	1	3,500	3,500
27	施工部材		シリコン(ブラック)	2	1,000	2,000
28	施工部材		シリコン(グレー)	2	1,000	2,000
キッチン合計				40		¥2,503,500

御見積明細 周辺収納

NO	商品名	仕様	品番	数量	単価	金額
29	調理台キャビネット	スタイリッシュタイプ、ハイカウンター、開き扉(2段内引出)	F-HLTL090 -5(L1SGNQ	1	155,000	155,000
30	家電収納ユニットキャビネット	奥行45cm、スライド(2段引出し)	F-HXSL075Z-5(L1SGNQ	1	144,000	144,000
	蒸気排出ユニット	チャコールグレー	KSB-C060SN	1	27,000	27,000
31	ウォールキャビネット	ダウンライト、耐震ラッチ付	W-MD L090 -P(L1SGNQ	1	89,500	89,500
	ダウンライト		ダウンライト(877NBK)1トウ-3000K	1	18,500	18,500
32	ウォールキャビネット	ダウンライト、耐震ラッチ付	W-MD L075 -P(L1SGNQ	1	85,000	85,000
	ダウンライト		ダウンライト(877NBK)1トウ-3000K	1	18,500	18,500
33	トールユニット上台	奥行45cm、開き扉タイプ、耐震ラッチ付	O-UF L090 -P(L1SGNQ	1	123,000	123,000
34	トールユニット下台	奥行45cm、開き扉(4段内引出)タイプ	O-DKTL090 -5(L1SGNQ	1	195,000	195,000
35	カウンターユニット用カウンター	奥行45cm、人造大理石(ハイグレード)、シッケイベージュ	C-CP165NL (Z)-G	1	109,500	109,500
36	見切り対応フィラー	トールユニット用、ブラック	ミキリール10(KW)	1	1,000	1,000
37	エンドパネル	周辺用ミドル吊戸用(H700)	EP-WMN (L1SGN	1	15,500	15,500
38	エンドパネル	スタイリッシュタイプ用	EP-OUF (L1SGN	1	24,500	24,500
39	エンドパネル	奥行45cmハイカウンター用	EP-NIG-85 (L1SGN	1	23,000	23,000
40	エンドパネル	奥行45cmハイカウンター(薄天板)用	EP-NIU-85 (L1SGN	1	23,000	23,000
41	施工部材		シリコン(ブラック)	1	1,000	1,000
42	施工部材		シリコン(グレー)	2	1,000	2,000
周辺収納合計				18		¥1,055,000

御名前 和歌山-紀南SR SK1 様

現場番号	C4334825	プラン番号	5305B-2311-0061T	作成日	2023/11/5
------	----------	-------	------------------	-----	-----------

御見積明細 キッチンパネル

NO	商品名	仕様	品番	数量	単価	金額
1	ホーローキッチンパネルHDタイプ	フロントパネル120、コンクリートライト	PZFN-120 (QCG)	2	16,800	33,600
2	ホーローキッチンパネルHDタイプ	フロントパネル90、コンクリートライト	PZFN- 90 (QCG)	2	14,600	29,200
3	KP用エッジセット	樹脂製、グレー	KPEッジセットJ (PG)-2	2	2,800	5,600
4	パネル施工キット	シリコン色(グレー)	パネルセウキットS(G)-1	2	5,700	11,400
キッチンパネル合計				8		¥79,800

商品総合計				66		¥3,638,300
-------	--	--	--	----	--	------------

※ 御見積明細の価格には消費税は含まれておりません。別途消費税が必要となります。

《参考》別途 商品組付費

キッチン商品組付費 ¥234,000 (税込 ¥257,400)

キッチンパネル商品組付費 ¥35,000 (税込 ¥38,500)

※ 商品組付費は現場の状況により変動する事があります。又、給水・給湯・ガス・ダクト・電気等の接続工事は含まれておりません。

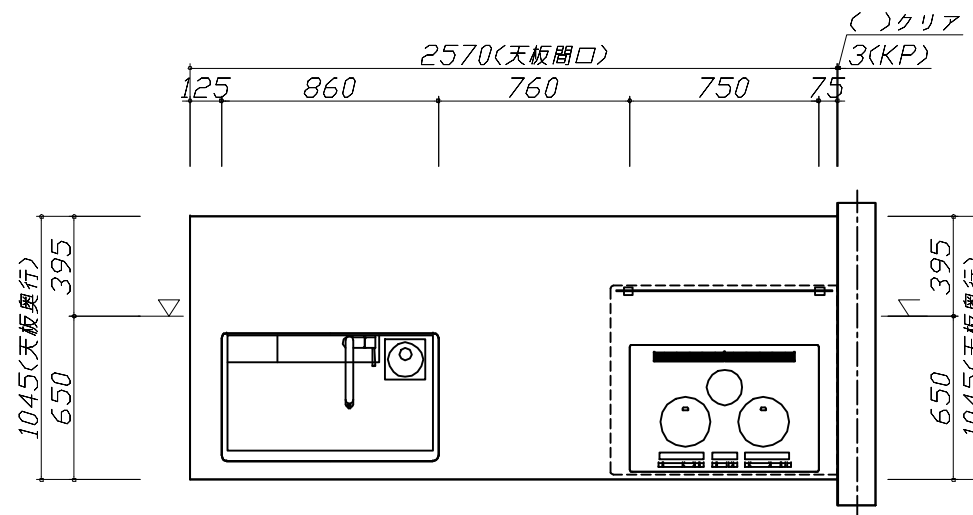
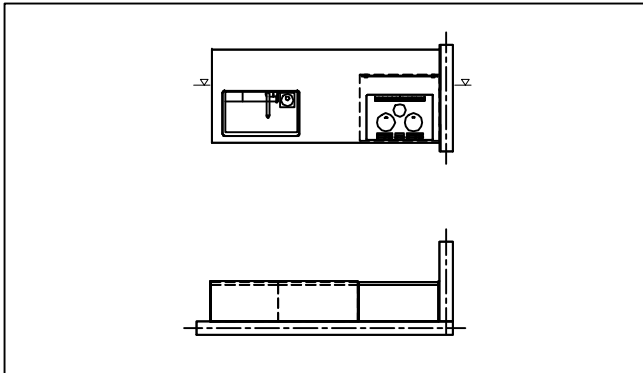
()内の価格は税込価格<税率10%>を表示しています。

■必ずご確認ください。

- ・天井高さ、吊戸棚・レンジフード取付高さをご確認ください。
- ・◀ ▶内寸法は参考寸法です。

■表示記号について

- ・KP：キッチンパネル
- ・▽：設置基準線



Takara standard
タカラスタンダード株式会社

現場名称： 和歌山-紀南SR SK1様邸

現場番号： C4334825

紀南営業所

ホーローシステムキッチン LEMURE レミュー

プラン番号： 5305B-2311-0061T

担当営業：

姿図 1

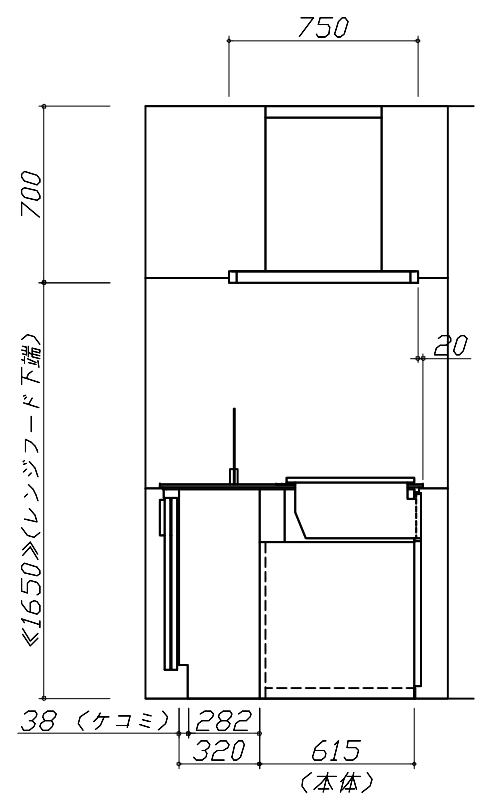
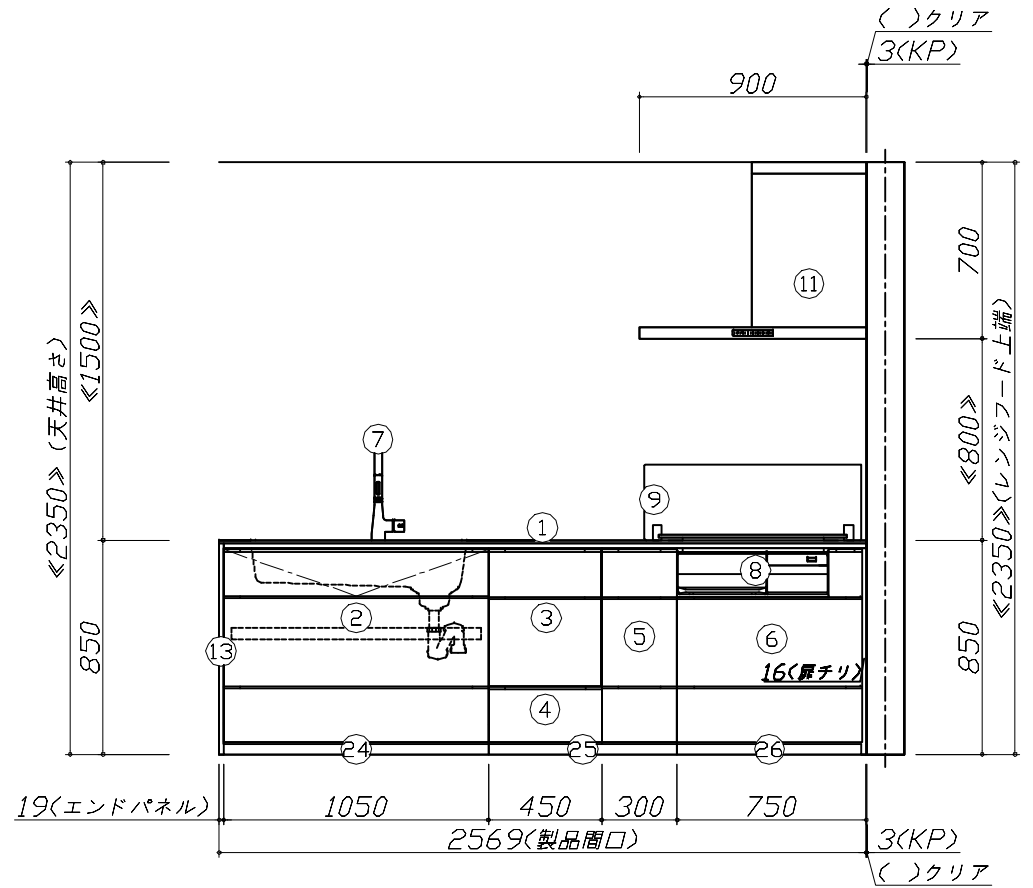
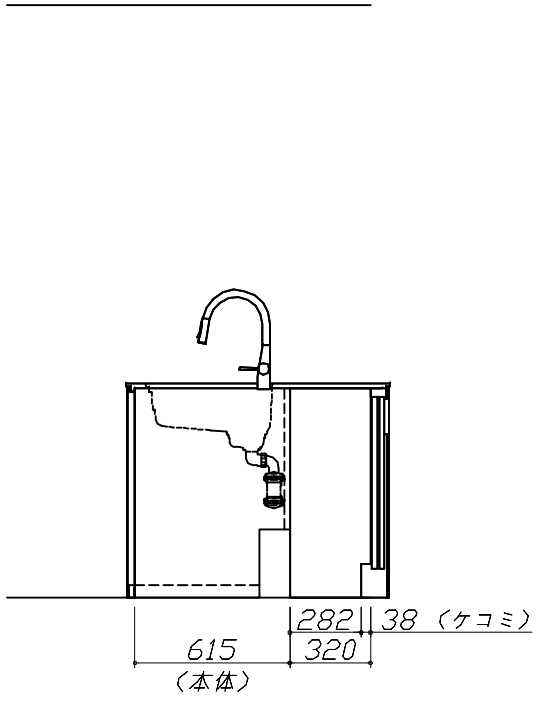
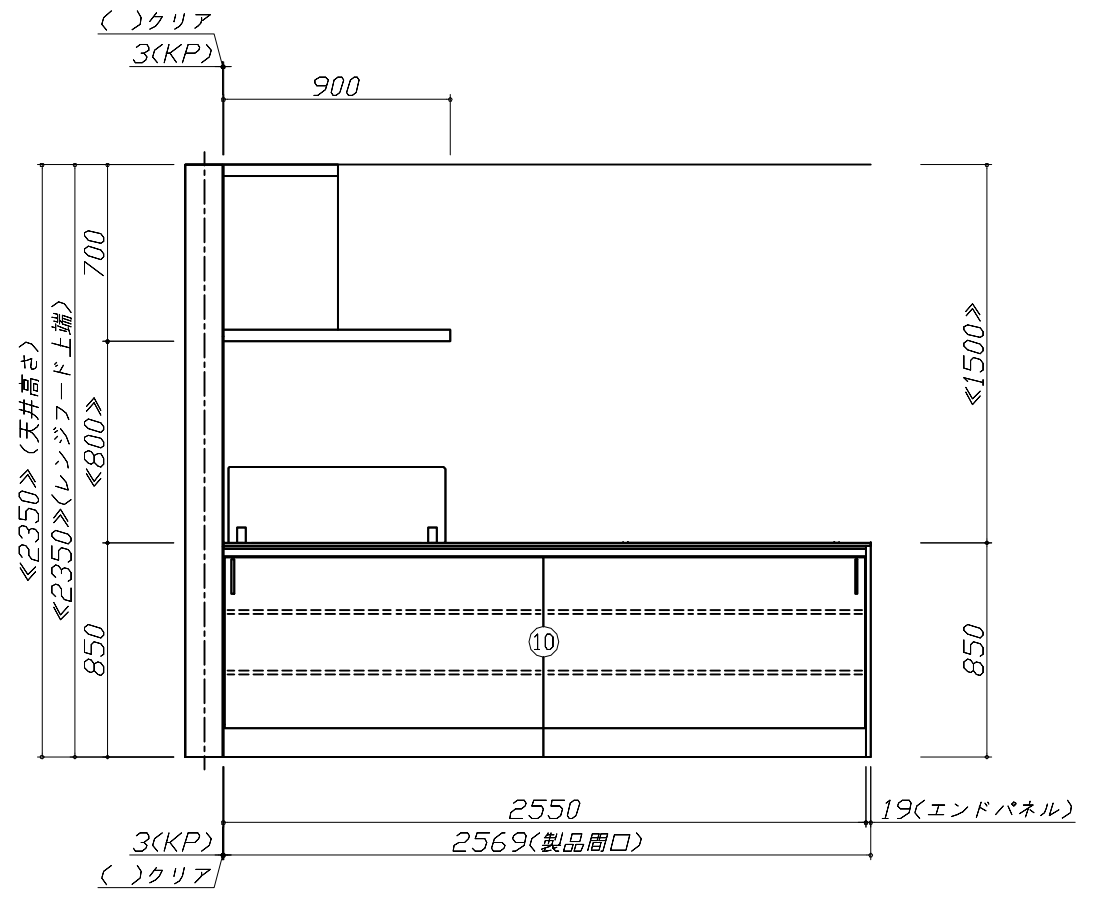
縮尺： 1 / 30

作成日： 2023年11月5日

担当アドバイザー：

縮尺：A3サイズ等倍

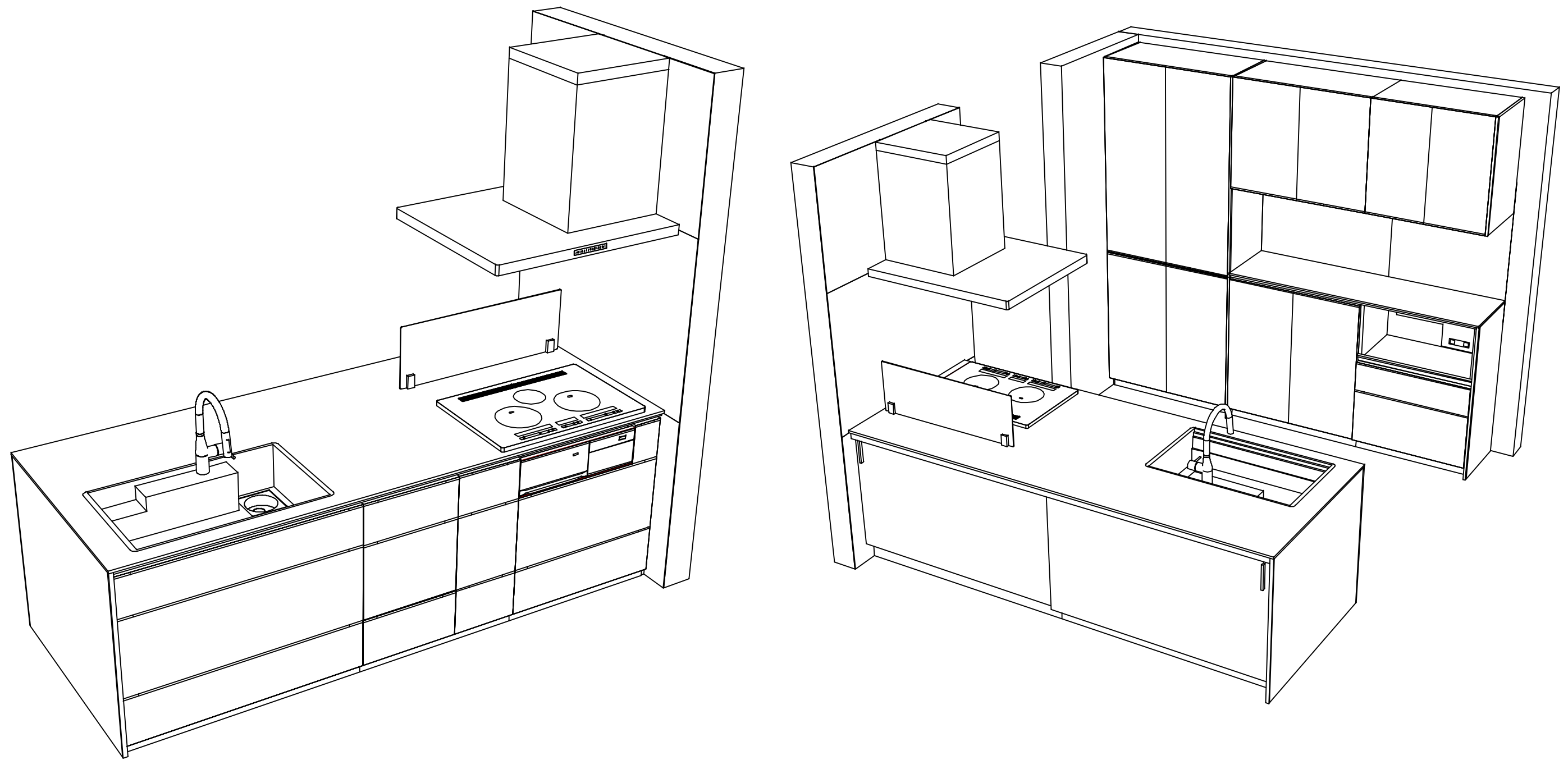
- 必ずご確認ください。
 - ・天井高さ、吊戸棚・レンジフード取付高さをご確認ください。
 - ・《 》内寸法は参考寸法です。
- 表示記号について
 - ・KP：キッチンパネル
 - ・▽：設置基準線



Takara standard
タカラスタンダード株式会社

現場名称： 和歌山-紀南SR SK1様邸	ホーローシステムキッチン LEMURE レミュー	姿図 2	縮尺： 1 / 30
現場番号： C4334825	プラン番号： 5305B-2311-0061T	作成日： 2023年11月5日	
紀南営業所	担当営業：	担当アドバイザー：	

縮尺：A3サイズ等倍



Takara standard
 タカラスタンダード株式会社

現場名称： 和歌山-紀南SR SK1様邸
 現場番号： C4334825
 紀南営業所

ホーローシステムキッチン LEMURE レミュー
 プラン番号： 5305B-2311-0061T
 担当営業：

姿図 4 縮尺： 1 / 30
 作成日： 2023年11月5日
 担当アドバイザー：

縮尺：A3サイズ等倍

■商品仕様概要

商品仕様	商品シリーズ	ホーローシステムキッチン LEMURE レミュー		
	タイプ	足元スライドタイプ		
	扉カラー	スチールホワイト・チ・引手ブラック		
	引手種類	レール引手タイプ		
	天板形状・周口	フラット対面タイプ(ワイドタイプ)		
		259cm		
	奥行	65cm		
	天板高さ	85cm		
	キッチンパネル	有		
	キッチンパネルカラー	HDタイプ：ホワイト		
見切り・エッジ材	樹脂製			

■商品仕様書（キッチン側）

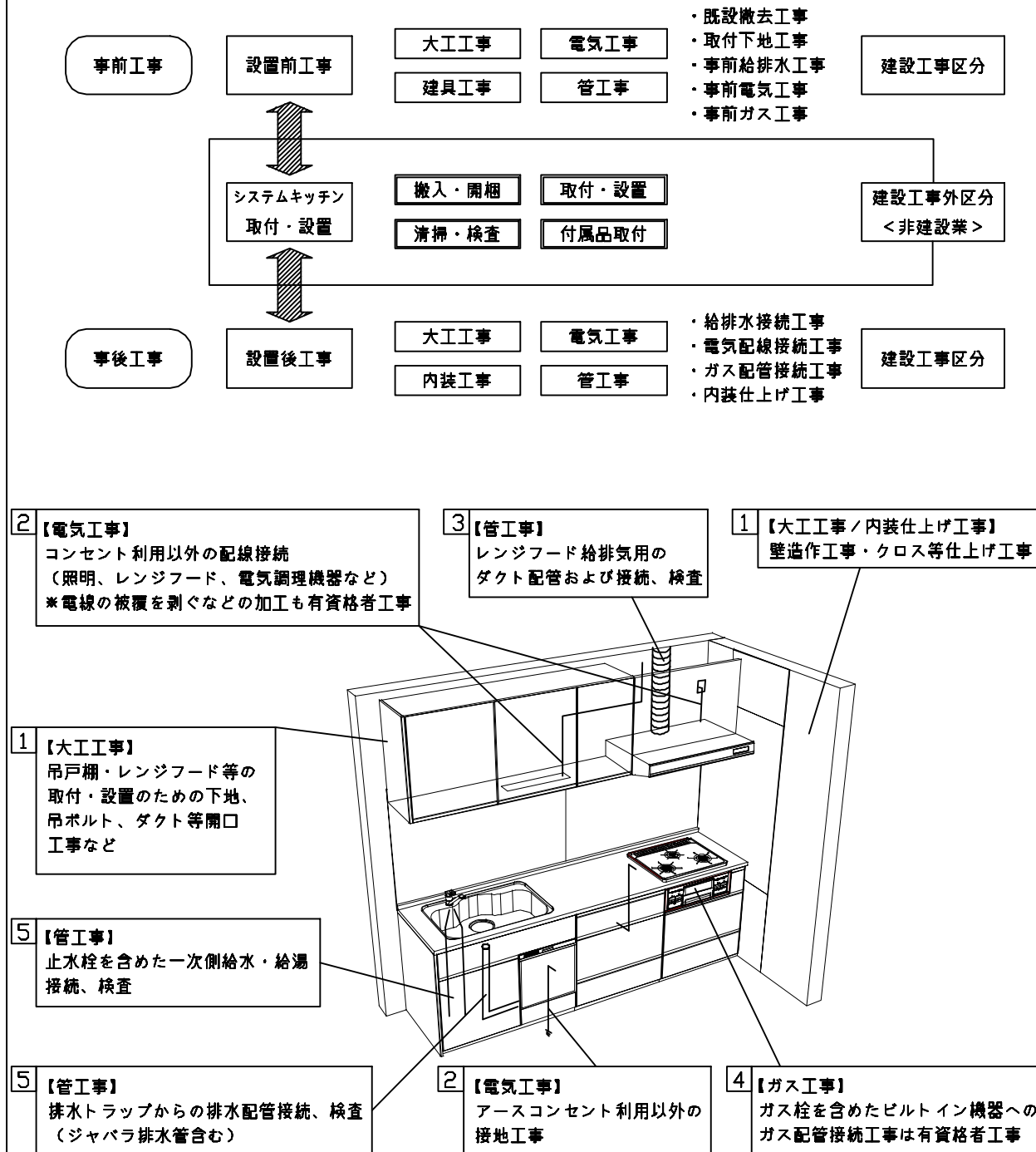
品目	仕様			備考
天板	材質	アクリル人造大理石	色 シックイベージュ	
	シンク	アクリル人造大理石シンク（家事らく）	色 グレー	
	部品	-		
		スチールVAE		
		スチールVAE		
チタンVAE				
下台	本体	ホーロー製	色 ブラック	
	底板	ホーロー製		*一部木製を使用する箇所あり
	引出し	ホーロー製		*一部木製を使用する箇所あり
	レール・丁番	ソフトクローズレール		
	部品(標準)	引出用サイドカバー、かくせるホーローボックス		
	部品(オプション)	ホーローインナーケース(左設置)、うちにもホーロートレイ、フロントポケット		
設備仕様（下台）	水栓1	KM6071ECM5TK		
	水栓2	-		
	食器洗い乾燥機	EW-45LD1MT	色 シルバー	125V-15A・アース付コンセント
	加熱機器(本体)	HTB-TS350MWKF	色 ブラック	250V-30A(単相200Vコンセント)
	加熱機器(トッププレート)	ガラストップ	色 ブラック	
吊戸棚	本体	-		
	耐震ラッチ	-		
	部品	-		
レンジフード	品名	SVRAS-E902TFADR(NK)	色 ブラック	125V-15A(2芯コンセント)
	ファン仕様	シロココファン(排気タイプ)		
	部品	-		
		SVRAカバー付付、RH用コー2		
設備仕様（上台）	照明ユニット	-		
	アイラック	-		
	電動昇降吊戸棚	-		
	昇降棚	-		
エンドパネル	材質	ホーロー製	色 スポルテッドビーチ	
		-		
		-		
		-		
天井幕板	品名	-		

■商品仕様書（周辺収納側）

品目	仕様			備考
周辺仕様	周辺扉カラー	スチールホワイト・チ・引手ブラック		
	周辺引手タイプ	レール引手タイプ		
	キッチンパネル	HDタイプ：ホワイト		
ツールユニット	本体	木製	色 ブラック	
	底板	木製		
	引出し	ホーロー製		
	レール	ソフトクローズレール		
	丁番	標準		
	耐震ラッチ	有		
カウンターユニット	部品	棚板		
	本体	-		
	底板	-		
	レール	-		
家電収納	丁番	-		
	本体	ホーロー製	色 ブラック	100V
	部品	-		
周辺カウンター	材質	アクリル人造大理石(ハイグレード)	色 シックイベージュ	
吊戸棚	本体	化粧ボード		
	耐震ラッチ	有		
	部品	棚板		
設備仕様（上台）	アイラック	-		
エンドパネル	材質	ホーロー製	色 スポルテッドビーチ	
		-		
天井幕板	品名	-		

基本工事区分について

本説明書は、キッチンの本体組立・設置と関連工事（建設工事）である 大工工事、電気工事、ガス配管工事、管工事（給排水）などと区別して説明しています。
 建設工事は関連する法令・規定に従って法的有資格者による工事が必要になります。
 流通業者様からの発注で下請けとして本体の「取付・設置」を行う場合は、建設工事部分とキッチン本体「取付・設置」を区別して行ってください。
 設置前工事、設置後工事の一部でも含む場合は、建設工事となります。



■システムキッチン 工事区分

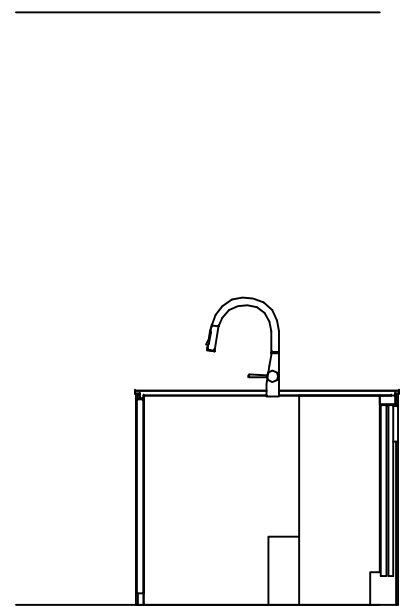
参考：キッチン・バス工業会『工事区分ガイドライン』

工事区分	部位 (図)	業種区分	作業名称(区分)	建設工事		建設工事外		作業内容
				大工 工事	管 工事	電気 工事	設備・ ガス機器 設置	
設置前工事	1 3	大工 管	外壁の開口工事	○	○			レンジフードのダクト用の建築壁の穴あけ工事
			建築壁の下地処理工事	○				ウォールキャビネット等の取付のための壁下地処理工事
			幕板取付壁下地処理工事	○				天井・壁等の幕板等取付のための下地処理工事
			アンカー、吊ボルト工事	○				吊戸棚、レンジフード等のアンカー、吊ボルト工事
			換気機器用ダクトの関連工事		○	○		建築物の事前ダクト配管等の工事
	2	電気	キッチンパネル下地処理工事	○				キッチンパネルを貼るための建築壁の下地処理工事
			レンジフードの電気工事			○		建築の屋内配線と配線器具(コンセント)工事
			IH調理機器の電気工事			○		IH調理機器専用の200Vの事前電気工事
			ウォールキャビネット部分の電気工事			○		照明器具等の電気工事
			電動昇降吊戸棚の電気工事			○		電動昇降吊戸棚の専用電源・アース工事
4	ガス	食器洗い乾燥機の電源・アース工事			○		食器洗い乾燥機の専用電源・アース工事	
		ガス調理機器のガス配管工事		○			ガス調理機器用の事前ガス配管工事	
5	管	排水配管の立上げ工事		○			キッチン排水用の所定位置への排水配管立上げ工事	
		給水・給湯配管の立上げ工事		○			キッチン専用の所定位置への給水給湯配管立上げ工事	
		食器洗い乾燥機の給排水配管工事		○			食器洗い乾燥機用の専用給水(給湯)・排水配管工事	
システムキッチン 本体取付・設置		建設工事 外区分	キッチンパネルの取付 【注記 1】				<input type="checkbox"/>	製品を加工して建築下地へ取付
			製品間のシリコン充填 【注記 2】				<input type="checkbox"/>	製品間の隙間を仕上げる処理作業
			レンジフードの取付 【注記 1】				<input type="checkbox"/>	本体及び化粧パネルを取付ける作業
			ウォールキャビネットの取付				<input type="checkbox"/>	ウォールキャビネットを取付ける作業
			電動昇降吊戸棚の取付				<input type="checkbox"/>	電動昇降吊戸棚を取付ける作業
			ベースキャビネット・ワークトップの取付				<input type="checkbox"/>	ベースキャビネット・ワークトップの組立・調整して設置する作業
			排水部品の組立 【注記 3】				<input type="checkbox"/>	排水部品とシンクの組立
			水栓類の組立・ワークトップへの取付 【注記 1】				<input type="checkbox"/>	水栓、浄水器同梱部材の組立(ワークトップへの取付)
			ビルトイン機器の取付 【注記 1】				<input type="checkbox"/>	ビルトイン機器のキッチン本体への組込作業
			試運転・完成検査 【注記 4】				<input type="checkbox"/>	完成後の試運転、性能確認検査
設置後工事	2 3	電気 管	ウォールキャビネット照明器具工事			○		事前配線の電源線と照明器具の接続、検査
			電気配線器具の取付			○		スイッチ、コンセント等の電気配線工事
			レンジフードとダクト接続工事		○			建築ダクトとレンジフードの接続、検査
			その他電化機器の工事			○		電化機器と電源線、アースの接続工事
			ガス調理機器のガス配管接続工事				<input type="checkbox"/>	ガス調理機器とガス栓との接続工事(資格要)
4	ガス	給水・給湯配管と水栓の接続工事		○			給水・給湯の一次側と水栓の接続、検査	
		給水・給湯配管とオプション機器の接続工事		○			オプション機器と一次側給排水の接続、検査	
		建築側排水配管への接続工事		○			キッチン排水配管と建築側排水配管の接続、検査	
5	管			○				
				○				

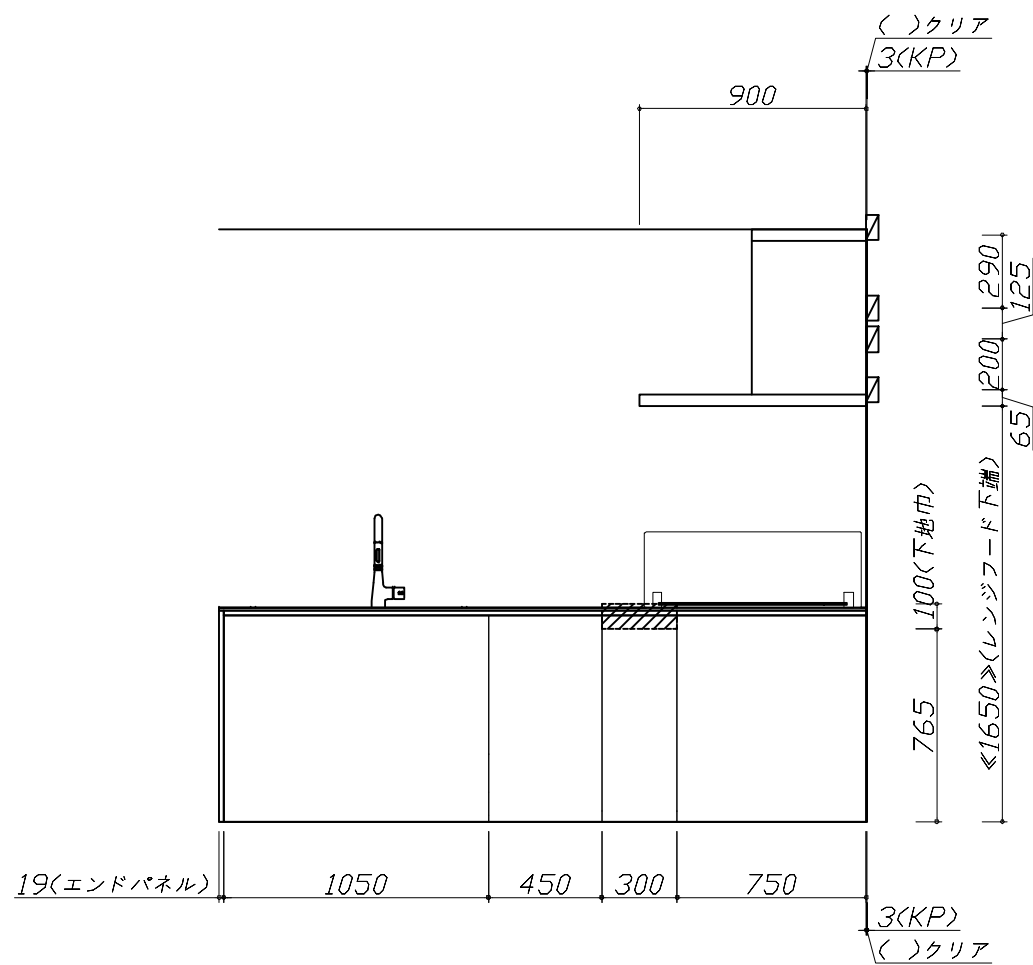
※【注記 1】原則、現場支給製品は支給側で取付実施とする
 ※【注記 2】当社製品間のみ実施する場合が多い。但し、現場により打合せにて作業範囲を決定する場合がある
 ※【注記 3】給排水配管の仕様や状況により、排水部品の組立作業範囲を打合せにて決定する
 ※【注記 4】製品の完成検査、試運転は、工事完成後に行う場合が多い。但し、原則、商品取付完了時に検査、試運転が可能な範囲のみキッチン設置者が実施する

- 必ずご確認ください。
 - ・天井高さ、吊戸棚・レンジフード取付高さをご確認ください。
 - ・《 》内寸法は参考寸法です。
- 設備図の見方、表示記号について
 - ・寸法はキッチンパネル厚みとクリア寸法を含んでいません。
 - ・KP：キッチンパネル
 - ・▽：設置基準線

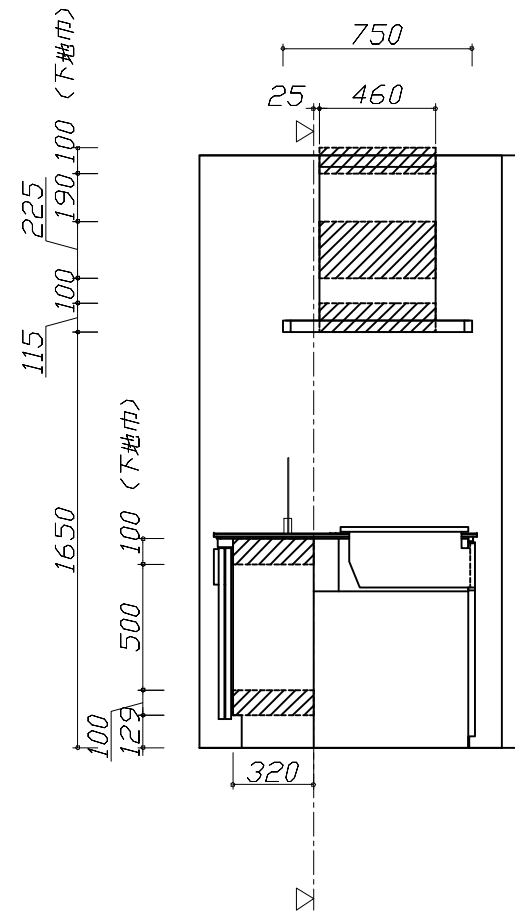
- 必ずお読みください
- 1)以下の工事・部材は別途ご用意ください。
 - ・周囲躯体、仕上げ、取付用下地工事
 - ・ダクト工事、壁面開口、屋外化粧カバー取付等
 - ・給排水配管、電気配線、ガス配管及び接続工事
- 2)本体の取付以外の関連工事は法的有資格者による工事が必要になります。
 - ・大工工事、電気工事、ガス配管工事、管工事、建具工事等
- 3)キッチンパネルを設置する壁面下地は
 プラスターボード仕上げをお願いします。



固定下地位置



固定下地位置



固定下地位置

Takara standard
 タカラスタンダード株式会社

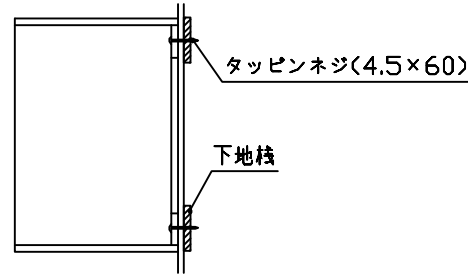
現場名称： 和歌山-紀南SR SK1様邸
 現場番号： C4334825
 紀南営業所

ホーローシステムキッチン LEMURE レミュー
 プラン番号： 5305B-2311-0061T
 担当営業：

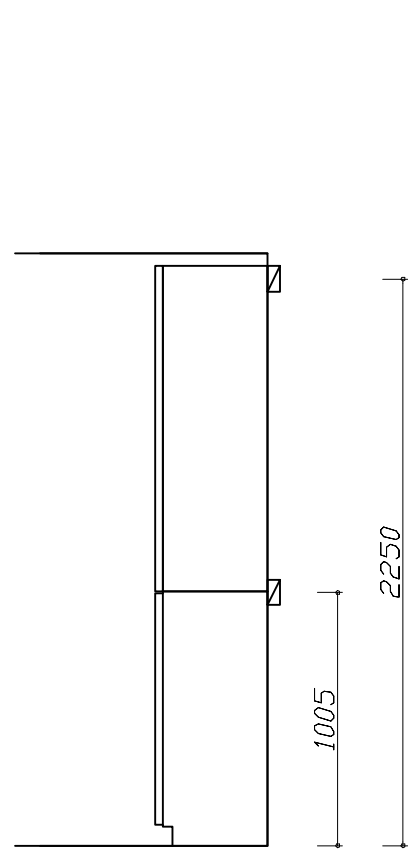
下地図 1 縮尺： 1 / 30
 作成日： 2023年11月5日
 担当アドバイザー：

- 必ずご確認ください。
 - ・天井高さ、吊戸棚・レンジフード取付高さをご確認ください。
 - ・《 》内寸法は参考寸法です。
- 設備図の見方、表示記号について
 - ・寸法はキッチンパネル厚みとクリア寸法を含んでいません。
 - ・KP：キッチンパネル
 - ・▽：設置基準線

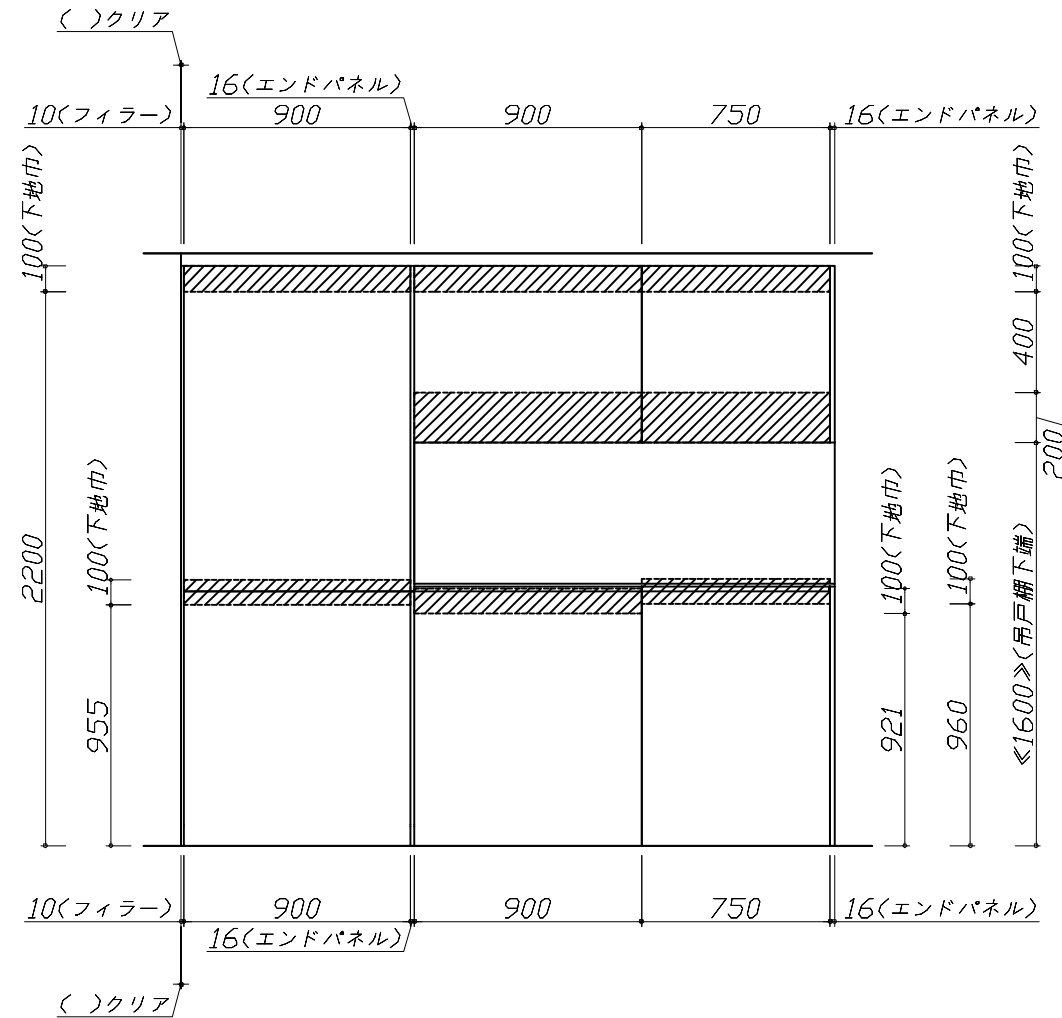
- 吊戸棚取付注意事項
 - 吊戸棚の取付は、必ず商品同梱の専用ネジ（タッピンネジ4.5×60）を使用してください。
 - 固定下地は固定位置を中心に幅100mm以上、厚み12mm以上の十分な強度を持つ合板をお願いします。



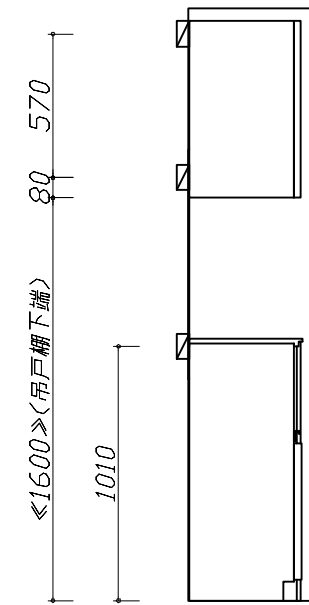
- 必ずお読みください
 - 以下の工事・部材は別途ご用意ください。
 - ・周囲躯体、仕上げ、取付用下地工事
 - ・ダクト工事、壁面開口、屋外化粧カバー取付等
 - ・給排水配管、電気配線、ガス配管及び接続工事
 - 本体の取付以外の関連工事は法的有資格者による工事が必要になります。
 - ・大工工事、電気工事、ガス配管工事、管工事、建具工事等
 - キッチンパネルを設置する壁面下地は、プラスターボード仕上げをお願いします。



固定下地位置



固定下地位置



固定下地位置

Takara standard
タカラスタンダード株式会社

現場名称： 和歌山-紀南SR SK1様邸
現場番号： C4334825
紀南営業所

ホーローシステムキッチン LEMURE レミュー
プラン番号： 5305B-2311-0061T
担当営業：

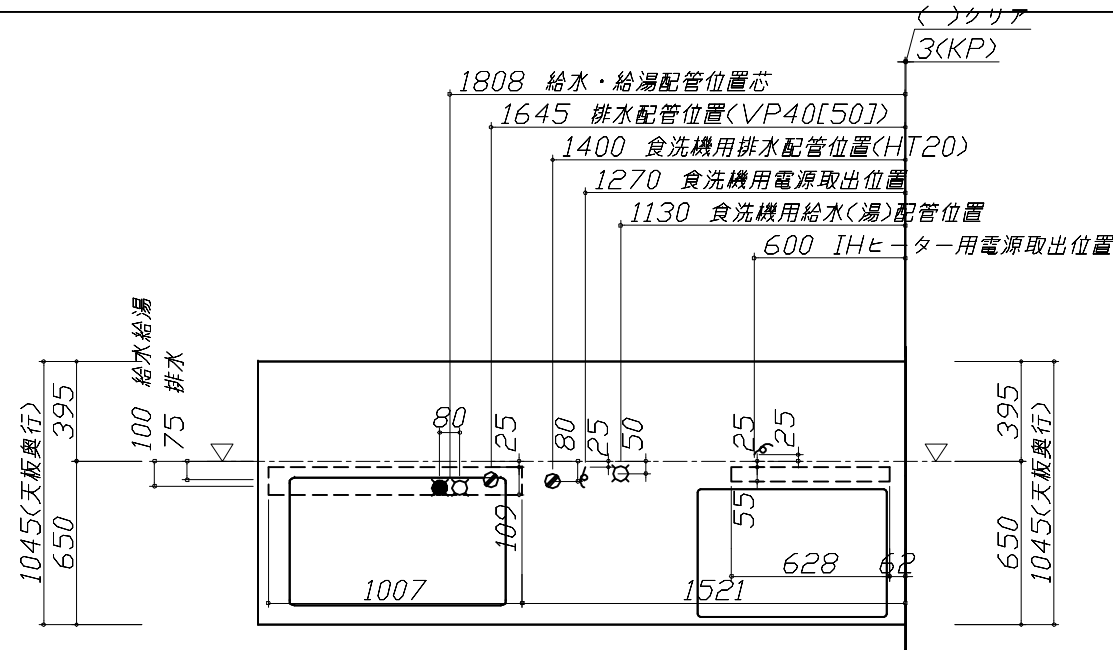
下地図 2 縮尺： 1 / 30
作成日： 2023年11月5日
担当アドバイザー：

- 必ずご確認ください。
- 天井高さ、吊戸棚・レンジフード取付高さをご確認ください。
 - 《 》内寸法は参考寸法です。
- 設備図の見方、表示記号について
- 寸法はキッチンパネル厚みとクリア寸法を含んでいません。
 - KP：キッチンパネル
 - ▽：設置基準線

■設備記号

記号	記号の意味	記号	記号の意味
○	給水位置	⊖	コンセント位置
●	給湯位置	⊖E	7-ス付コンセント位置
⊘	排水位置	⊖ET	7-スターミナル付コンセント位置
⊙	ガス配管位置	㍻	電源取出位置
⊕	電源位置		

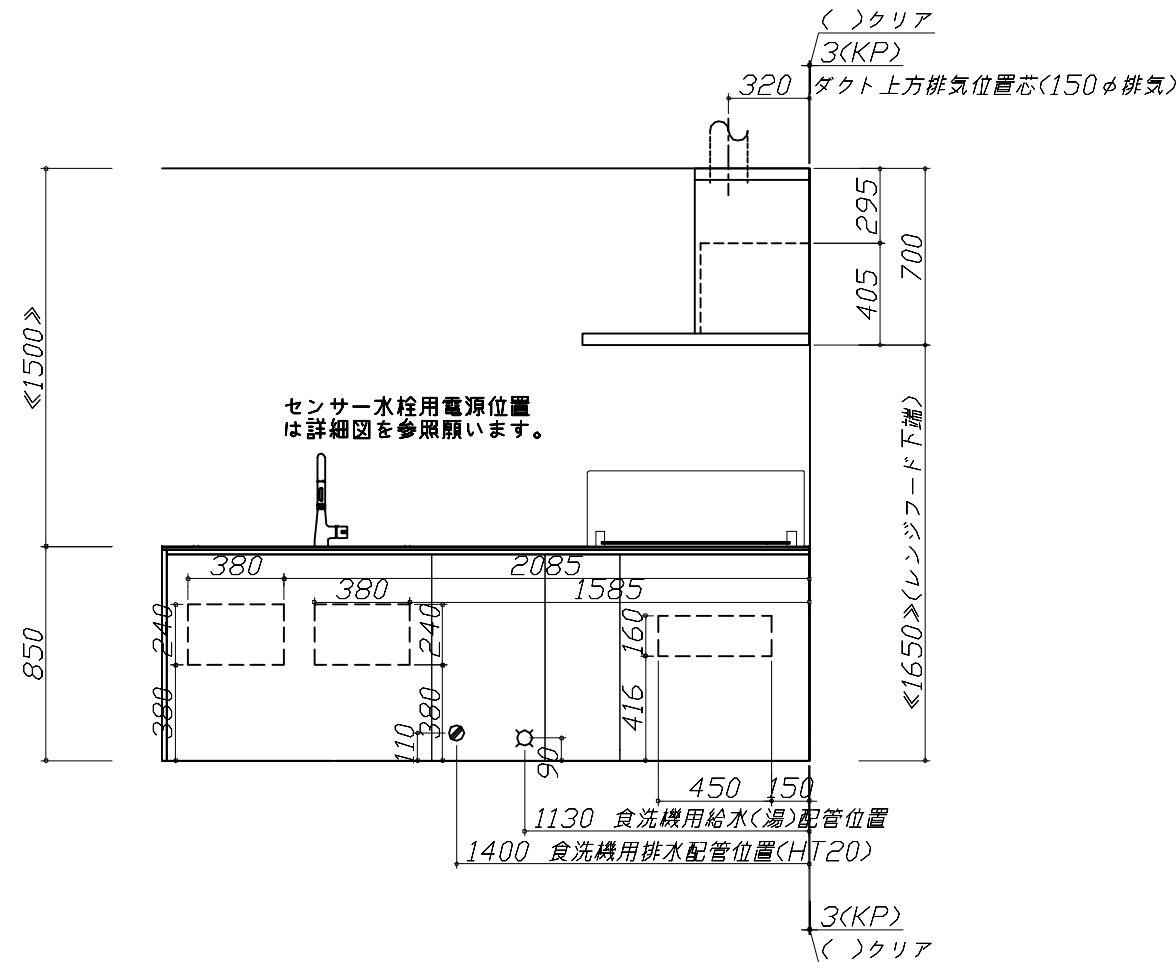
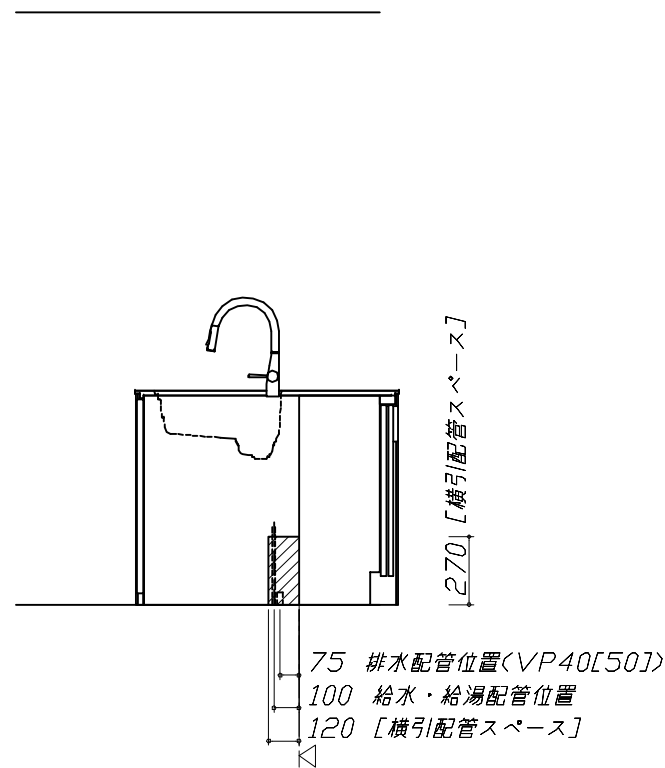
⊔ : 点検口



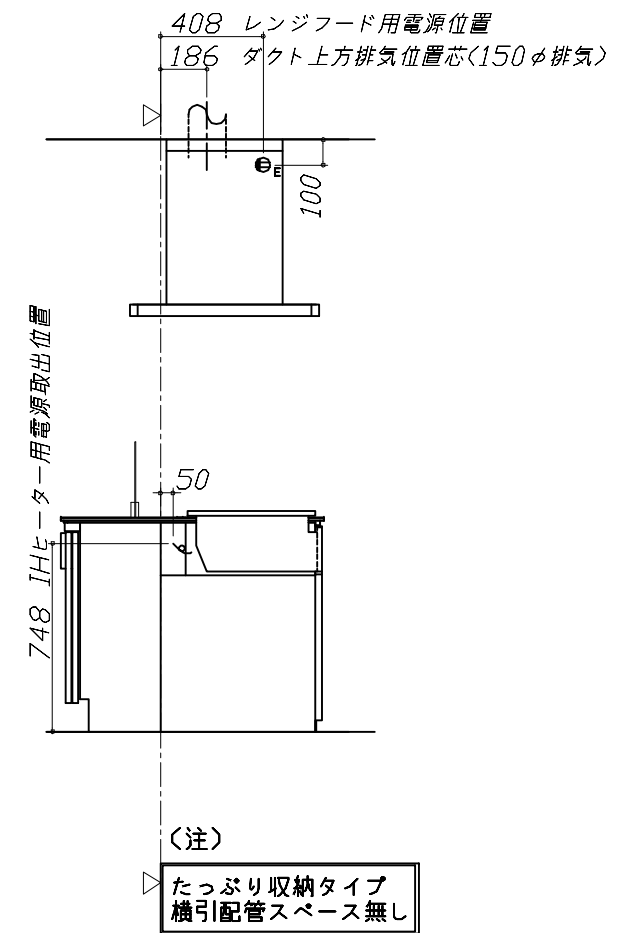
- 必ずお読みください
- 以下の工事・部材は別途ご用意ください。
 - 周囲躯体、仕上げ、取付用下地工事
 - ダクト工事、壁面開口、屋外化粧カバー取付等
 - 給排水配管、電気配線、ガス配管及び接続工事
 - 本体の取付以外の関連工事は法的有資格者による工事が必要になります。
 - 大工工事、電気工事、ガス配管工事、管工事、建具工事等

■機器類電源詳細

1	レンジフード用電源	15A-125V E付埋込コンセント 消費電力145W	⊖E
2	IHヒーター用電源	30A-250V 単相200Vコンセント 消費電力5800W	㍻
3	食洗機用電源	15A-125V E付埋込コンセント	⊖



※ダクト配管可能範囲は詳細図参照

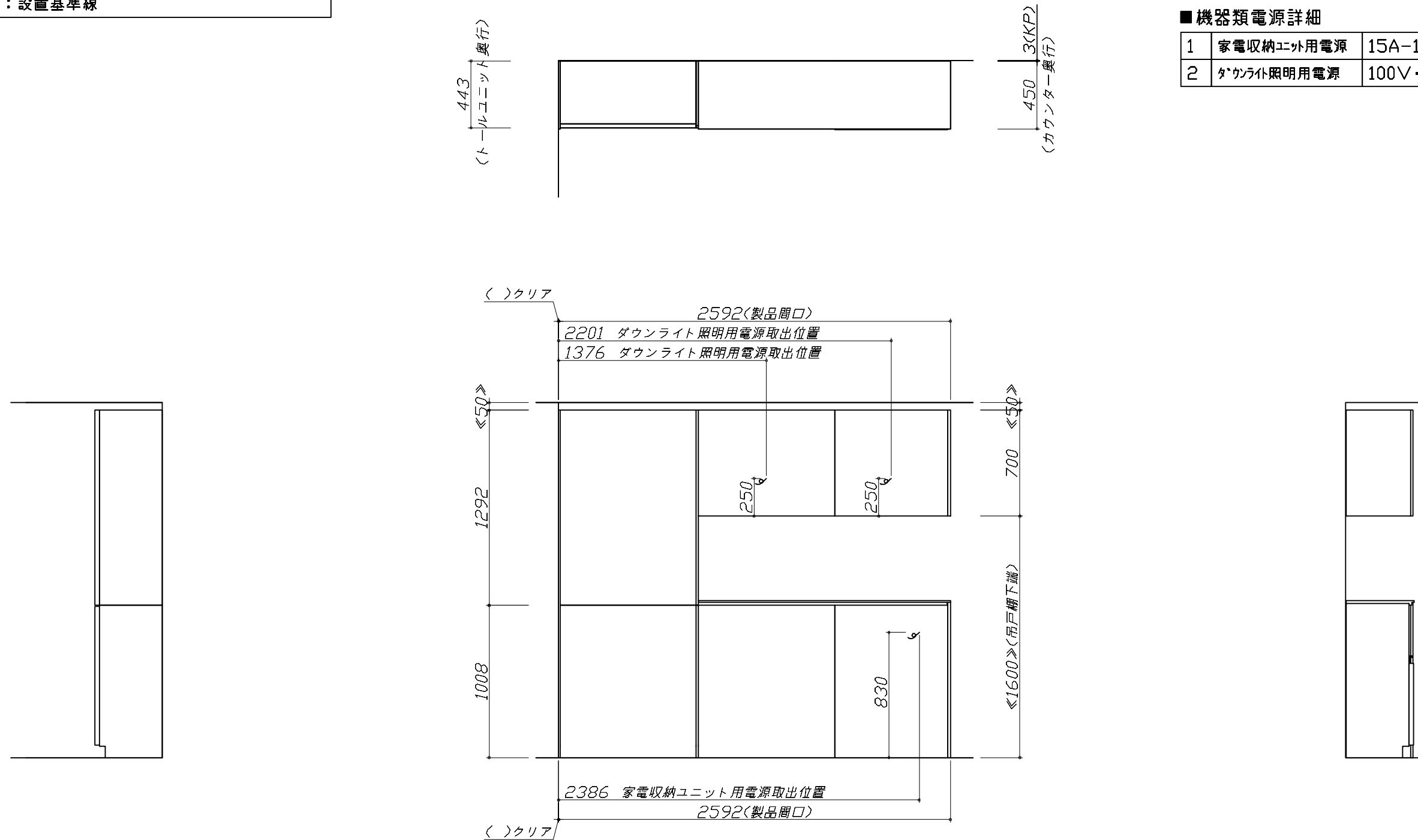


- 必ずご確認ください。
 - ・天井高さ、吊戸棚・レンジフード取付高さをご確認ください。
 - ・《 》内寸法は参考寸法です。
- 設備図の見方、表示記号について
 - ・寸法はキッチンパネル厚みとクリア寸法を含んでいません。
 - ・KP：キッチンパネル
 - ・▽：設置基準線

- 必ずお読みください
- 1)以下の工事・部材は別途ご用意ください。
 - ・周囲躯体、仕上げ、取付用下地工事
 - ・ダクト工事、壁面開口、屋外化粧カバー取付等
 - ・給排水配管、電気配線、ガス配管及び接続工事
- 2)本体の取付以外の関連工事は法的有資格者による工事が必要になります。
 - ・大工工事、電気工事、ガス配管工事、管工事、建具工事等

■機器類電源詳細

1	家電収納ユニット用電源	15A-100V・ｺｰﾄﾞ必要長さ1m	㍉
2	ダウンライト照明用電源	100V・ｺｰﾄﾞ必要長さ1m	㍉



家事らくシンク給水排水配管例図

給水給湯壁出し配管の場合
止水栓位置にアングル止水栓を取り付けてください。
(止水栓は別途)

管工事

シャワーホース
(ハンドシャワー水栓の場合)

止水栓

455

90 80 370

シンク横食器洗い乾燥機 配管例図

床立上げの配管例

壁出しの配管例

管工事

給湯・給水 (給湯の場合は耐熱配管)
① アングル型ボールバルブ止水栓
② 硬質塩化ビニルライニング鋼管相当品

排水 (耐熱塩ビ使用のこと)
③ HT20相当
④ エルボ

給湯・給水 (給湯の場合は耐熱配管)
⑤ アングル型ボールバルブ止水栓
⑥ 硬質塩化ビニルライニング鋼管相当品

排水 (耐熱塩ビ使用のこと)
⑦ HT20相当
⑧ エルボ

(配管部材は別途)

センサー水栓 電気配線例図

シンクキャビネット点検口の後壁もしくは底板排水口の下部背壁に
15A-125Vコンセントを設けてください。

コンセント位置/点検口の背壁
(15A-125V埋込)

コンセント位置/配管口の下の後壁
(15A-125V露出/埋込)

注) コンセントは、給・排水工事を避けて設置してください。

消費電力: 8W

電気配線例図

<HTB-TS350MWKF>
電源は200V30A以上の専用回路を設けてください。

電気工事

左勝手の場合、
右勝手は左右対称。

配線横壁出し位置

配線床出し位置

背面に壁の無いプランの場合は、
下表に従い配線を引き込んでください。

プランタイプ	横壁	床
フラット対面プラン(スリムタイプ)		
フラット対面プラン (ワイドタイプ背面収納無)	○	○
アイランド対面	×	○
フラット対面プラン (ワイドタイプ背面収納有)		
フラット対面プラン (フル引戸収納タイプ)	○	×
マルチ収納対面プランI型 (ホローハット/オープンタイプ)		

消費電力: 5800W

シンク横食器洗い乾燥機 電気配線例図

<EW-45LD1MT>

電源は100V15A以上の専用回路を
設けてください。

*本体を設置する場所の背壁(図の斜線部)に給・排水工事を
避けて125V、15Aのアース端子付埋込みコンセントを設
け、これに電源電線、アース線を配線してください。

消費電力: 543W

レンジフード詳細図

<SVRAS-E902TFAD R>
実際の排気用接続部品の開口部寸法は、
φ148です。

ダクトカバー
DKLA-SVRA

ダクトカバー取付金具
取付孔4箇所

本体取付ダルマ孔
2箇所

本体取付孔
4箇所

取付孔位置図

電源コード: 1.3m

上方排気口位置

後方排気口位置
(別売VMH丸ダクト金具L使用)

消費電力: 145W

レンジフード詳細図 ダクト配管可能範囲

<SVRAS 電動シャッター R排気>

管工事

製品高さ	695 ~ 920
A寸法	190 ~ 415

注)

- 本図はアルミダクトφ150を使用した場合の配管可能範囲である。
- 断熱材を取付ける場合は厚みを考慮すること。
- リフォーム時など、既設の壁排気口を利用する場合、P変換アタッチメント(別売)を使用すること。

家電収納庫(蒸気排出ユニット) 電気配線例図

<奥行45cm>

電気工事

電源は100V15A以上の専用回路を
設けてください。

【電源線長さ】400mm

消費電力：1500W

横引配管有効寸法 詳細図

【調理キャビネット】

<深型タイプ>

シンク横食洗キャビネット

：配管スペース

ダウンライト用吊戸 電気配線参考図

<ダウンライト(877NWH/BK)1トウ>
<ダウンライト(877NWH/BK)2トウ>

電気工事

照明器具
90/75/60開口(1灯)

照明器具
120開口(2灯)

電源電線

配線長さ
550mm

*【】寸法はD415吊戸の場合を示す。

吊戸開口	消費電力
120	7W
90/75/60	3.5W

横引配管有効寸法 詳細図

【調理キャビネット】

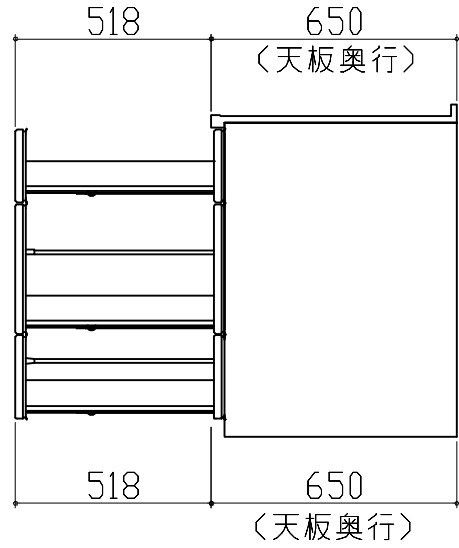
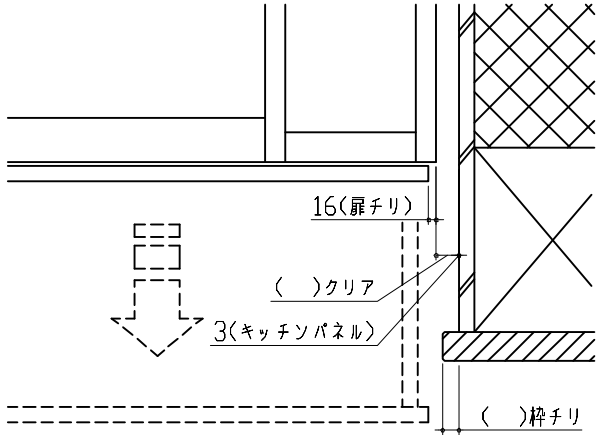
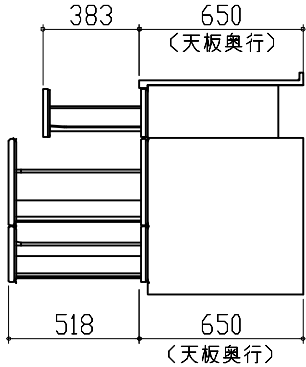
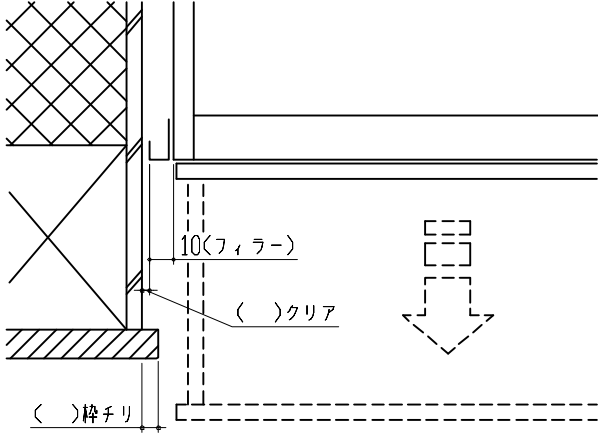
標準タイプ
(足元スライド/スライド共通)

※横引配管スペースなし

：配管スペース

キャビネット引出寸法 詳細図

【シンクキャビネット】

<p>キャビネット引出寸法 詳細図</p> <p>【調理キャビネット】</p> 	<p>エンド取り合い詳細図</p> <p>【キッチン本体 右側】</p>  <p>■ 留意事項 引出しを開けたときにドア枠・窓枠・巾木と干渉しないようクリアを確保してください。</p>		
<p>キャビネット引出寸法 詳細図</p> <p>【コンロキャビネット】</p> 	<p>エンド取り合い詳細図</p> <p>【周辺 左側】</p>  <p>■ 留意事項 引出しを開けたときにドア枠・窓枠・巾木と干渉しないようクリアを確保してください。</p>		
<p>Takara standard タカラスタンダード株式会社</p>	<p>現場名称： 和歌山-紀南SR SK1様邸 現場番号： C4334825 紀南営業所</p>	<p>ホーローシステムキッチン LEMURE レミュー プラン番号： 5305B-2311-0061T 担当営業：</p>	<p>詳細図 3 縮尺： FREE 作成日： 2023年11月5日 担当アドバイザー：</p>